

<https://zavodjbi.com/>

ТИПОВЫЕ КОНСТРУКЦИИ, ИЗДЕЛИЯ И УЗЛЫ ЗДАНИЙ И СООРУЖЕНИЙ

СЕРИЯ 1.141.1-38

ПЛИТЫ ПЕРЕКРЫТИЙ ЖЕЛЕЗОБЕТОННЫЕ МНОГОПУСТОТНЫЕ ИЗ ЛЕГКИХ БЕТОНОВ

выпуск 2

ПРЕДВАРИТЕЛЬНО НАПРЯЖЕННЫЕ ПЛИТЫ С КРУГЛЫМИ ПУСТОТАМИ ДЛИНОЙ 6280, 5980, 5380,
5080 и 4780 мм, ШИРИНОЙ 1790, 1490, 1190 и 990 мм, АРМИРОВАННЫЕ СТЕРЖНЯМИ ИЗ ТЕРМИЧЕСКИ

УПРОЧНЕННОЙ СТАЛИ КЛАССА АТ-IV
МЕТОД НАТЯЖЕНИЯ-ЭЛЕКТРОТЕРМИЧЕСКИЙ

ТЕХНИЧЕСКИЕ УСЛОВИЯ И РАБОЧИЕ ЧЕРТЕЖИ

23681

ЦЕНА 4-56

<https://zavodjbi.com/>

ТИПОВЫЕ КОНСТРУКЦИИ И ДЕТАЛИ И УЗЛЫ ЗДАНИЙ И СООРУЖЕНИЙ

СЕРИЯ 1.141.1-38

ПЛИТЫ ПЕРЕКРЫТИЙ ЖЕЛЕЗОБЕТОННЫЕ МНОГОПУСТОТНЫЕ ИЗ ЛЕГКИХ БЕТОНОВ

выпуск 2

ПРЕДВАРИТЕЛЬНО НАПРЯЖЕННЫЕ ПЛИТЫ С КРУГЛЫМИ ПУСТОТАМИ ДЛИНОЙ 6280, 5980, 5380,
5080 и 4780 мм, ШИРИНОЙ 1790, 1490, 1190 и 990 мм, АРМИРОВАННЫЕ СТЕРЖНЯМИ ИЗ ТЕРМИЧЕСКИ

УПРОЧНЕННОЙ СТАЛИ КЛАССА А_т-IV

МЕТОД НАТЯЖЕНИЯ - ЭЛЕКТРОТЕРМИЧЕСКИЙ

ТЕХНИЧЕСКИЕ УСЛОВИЯ И РАБОЧИЕ ЧЕРТЕЖИ

РАЗРАБОТАНЫ ЦНИИЭП ЖИЛИЩА

Руководитель отделения

Проектных работ

Начальник отдела № 11

Гл. инженер проекта

Совместно с НИИЖБ

Зам. директора

Рук. лаборатории напряженных
конструкций

Рук. сектора предварительно

напряженных конструкций зданий

Зав. сектором

Ст. научный сотрудник

В.М. Острецов

Н.Б. Росинский

Н.А. Лиханская

Т.И. Мамедов

В.А. Якушин

В.Г. Крамарь

Ю.В. Чиников

Н.А. Корнев

УТВЕРЖДЕНЫ И ВВЕДЕНЫ В

ДЕЙСТВИЕ С 15.02.89

ГОСКОМАРХИТЕКТУРЫ

ПРИКАЗ № 11 ОТ 16.01.89

ОБОЗНАЧЕНИЕ ДОКУМЕНТА	НАИМЕНОВАНИЕ	СТР.
1.141.1 - 38.2 - ТУ	ТЕХНИЧЕСКИЕ УСЛОВИЯ	4
1.141.1 - 38.2 - 10	ТЕХНИЧЕСКОЕ ОПИСАНИЕ	7
1.141.1 - 38.2 - 1	ПЛИТА ПЕРЕКРЫТИЯ МНОГОПУСТОТНАЯ	26
	1ПК 63.18-8Ат IVЛ, 1ПК 63.18-6Ат IVЛ	
	1ПК 63.18-4Ат IVЛ, 1ПК 63.18-3Ат IVЛ	
1.141.1 - 38.2 - 2	ПЛИТА ПЕРЕКРЫТИЯ МНОГОПУСТОТНАЯ	27
	1ПК 60.18-8Ат IVЛ, 1ПК 60.18-6Ат IVЛ	
	1ПК 60.18-4Ат IVЛ, 1ПК 60.18-3Ат IVЛ	
1.141.1 - 38.2 - 3	ПЛИТА ПЕРЕКРЫТИЯ МНОГОПУСТОТНАЯ	28
	1ПК 54.18-8Ат IVЛ, 1ПК 54.18-6Ат IVЛ	
	1ПК 54.18-4Ат IVЛ, 1ПК 54.18-3Ат IVЛ	
1.141.1 - 38.2 - 4	ПЛИТА ПЕРЕКРЫТИЯ МНОГОПУСТОТНАЯ	29
	1ПК 51.18-8Ат IVЛ, 1ПК 51.18-6Ат IVЛ	
	1ПК 51.18-4Ат IVЛ, 1ПК 51.18-3Ат IVЛ	
1.141.1 - 38.2 - 5	ПЛИТА ПЕРЕКРЫТИЯ МНОГОПУСТОТНАЯ	30
	1ПК 48.18-8Ат IVЛ, 1ПК 48.18-6Ат IVЛ	
	1ПК 48.18-4Ат IVЛ	
1.141.1 - 38.2 - 6	ПЛИТА ПЕРЕКРЫТИЯ МНОГОПУСТОТНАЯ	31
	1ПК 63.15-8Ат IVЛ, 1ПК 63.15-6Ат IVЛ	
	1ПК 63.15-4Ат IVЛ, 1ПК 63.15-3Ат IVЛ	
1.141.1 - 38.2 - 7	ПЛИТА ПЕРЕКРЫТИЯ МНОГОПУСТОТНАЯ	32
	1ПК 60.15-8Ат IVЛ, 1ПК 60.15-6Ат IVЛ	
	1ПК 60.15-4Ат IVЛ, 1ПК 60.15-3Ат IVЛ	
1.141.1 - 38.2 - 8	ПЛИТА ПЕРЕКРЫТИЯ МНОГОПУСТОТНАЯ	33
	1ПК 54.15-8Ат IVЛ, 1ПК 54.15-6Ат IVЛ	
	1ПК 54.15-4Ат IVЛ, 1ПК 54.15-3Ат IVЛ	
1.141.1 - 38.2 - 9	ПЛИТА ПЕРЕКРЫТИЯ МНОГОПУСТОТНАЯ	34
	1ПК 51.15-8Ат IVЛ, 1ПК 51.15-6Ат IVЛ	
	1ПК 51.15-4Ат IVЛ	
1.141.1 - 38.2 - 10	ПЛИТА ПЕРЕКРЫТИЯ МНОГОПУСТОТНАЯ	35
	1ПК 48.15-8Ат IVЛ, 1ПК 48.15-6Ат IVЛ	
	1ПК 48.15-4Ат IVЛ	

ОБОЗНАЧЕНИЕ	НАИМЕНОВАНИЕ	СТР.
1.141.1 - 38.2 - 11	ПЛИТА ПЕРЕКРЫТИЯ МНОГОПУСТОТНАЯ	36
	1ПК 63.12-8Ат IVЛ, 1ПК 63.12-6Ат IVЛ	
	1ПК 63.12-4Ат IVЛ, 1ПК 63.12-3Ат IVЛ	
1.141.1 - 38.2 - 12	ПЛИТА ПЕРЕКРЫТИЯ МНОГОПУСТОТНАЯ	37
	1ПК 60.12-8Ат IVЛ, 1ПК 60.12-6Ат IVЛ	
	1ПК 60.12-4Ат IVЛ, 1ПК 60.12-3Ат IVЛ	
1.141.1 - 38.2 - 13	ПЛИТА ПЕРЕКРЫТИЯ МНОГОПУСТОТНАЯ	38
	1ПК 54.12-8Ат IVЛ, 1ПК 54.12-6Ат IVЛ	
	1ПК 54.12-4Ат IVЛ, 1ПК 54.12-3Ат IVЛ	
1.141.1 - 38.2 - 14	ПЛИТА ПЕРЕКРЫТИЯ МНОГОПУСТОТНАЯ	39
	1ПК 51.12-8Ат IVЛ, 1ПК 51.12-6Ат IVЛ	
	1ПК 51.12-4Ат IVЛ, 1ПК 51.12-3Ат IVЛ	
1.141.1 - 38.2 - 15	ПЛИТА ПЕРЕКРЫТИЯ МНОГОПУСТОТНАЯ	40
	1ПК 48.12-8Ат IVЛ, 1ПК 48.12-6Ат IVЛ	
	1ПК 48.12-4Ат IVЛ	
1.141.1 - 38.2 - 16	ПЛИТА ПЕРЕКРЫТИЯ МНОГОПУСТОТНАЯ	41
	1ПК 63.10-8Ат IVЛ, 1ПК 63.10-6Ат IVЛ	
	1ПК 63.10-4Ат IVЛ, 1ПК 63.10-3Ат IVЛ	
1.141.1 - 38.2 - 17	ПЛИТА ПЕРЕКРЫТИЯ МНОГОПУСТОТНАЯ	42
	1ПК 60.10-8Ат IVЛ, 1ПК 60.10-6Ат IVЛ	
	1ПК 60.10-4Ат IVЛ, 1ПК 60.10-3Ат IVЛ	
1.141.1 - 38.2 - 18	ПЛИТА ПЕРЕКРЫТИЯ МНОГОПУСТОТНАЯ	43
	1ПК 54.10-8Ат IVЛ, 1ПК 54.10-6Ат IVЛ	
	1ПК 54.10-4Ат IVЛ, 1ПК 54.10-3Ат IVЛ	

				1.141.1 - 38.2			
НАЧ.ОТД.	РОСИНСКИЙ			СОДЕРЖАНИЕ	СТАНДА	ЛИСТ	ЛИСТОВ
Н.КОНТР.	ГИБЕРМАН				Р	1	2
ИНЖ.	ДИХАНСКАЯ				ЦНИИАП жилища		
СТ.ИНЖ.	ЩУМИЛОВА						

Настоящие технические условия распространяются на многопустотные плиты перекрытий с пустотами диаметром 159 мм из легких бетонов класса по прочности на сжатие В15 с электротермическим натяжением стержневой арматуры класса Ат-IV, предназначенные для устройства перекрытий жилых и общественных зданий, строящихся на территориях с обычными инженерно-геологическими условиями.

1. Марки и основные размеры.

- 1.1. Марки, форма и основные размеры панелей показатели расхода основных материалов, а также справочная масса плит приведены в рабочих чертежах (ТО, табл. 2 и 3).
- 1.2. Расшифровка принятых обозначений марок конструкций (индексов) приведена в рабочих чертежах (ТО, раздел 1, пункт 1.5.)
- 1.3. Плиты должны изготавливаться с усиленными торцами: одним - с уменьшенным поперечным сечением пустот; другим - с заделкой бетонными вкладышами. Допускается выпуск плит без вкладышей, если это предусмотрено проектом здания или сооружения. Необходимость установки вкладышей определяется указаниями в рабочих чертежах плит (ТО, раздел 1, пункт 1.4).
- 1.4. Обязательно устройство в продольных боковых гранях углублений предназначенных для образования после замоноличивания перекрытий прерывистых шпонок, обеспечивающих совместную работу плит на сдвиг в вертикальном и горизонтальном направлениях.

2. Технические требования.

- 2.1. Плиты должны изготавливаться в соответствии с ГОСТ 13015.0-83 и настоящих технических условий по рабочим чертежам серии 1.141.1-38.2
- 2.2. Плиты следует изготавливать в горизонтальных стальных формах, удовлетворяющих требованиям ГОСТ 25781-83.
- 2.3. Отклонение от номинальной толщины защитного слоя бетона до арматуры не должно превышать указанного в ГОСТ 13015.0-83.
- 2.4. Внешний вид, качество поверхностей, отклонения от номинальных размеров, непрямолинейность профиля боковых граней и неплоскостность нижней поверхности плит не должны превышать величин, указанных в ГОСТ 9561-76*
- 2.5. Требования по морозостойкости - по ГОСТ 9561-76*, ГОСТ 10060-87.

2.6. Бетон.

- 2.6.1. Плиты следует изготавливать из легких бетонов плотной структуры на цементном вяжущем класса по прочности на сжатие В15, приготовленных на искусственных пористых заполнителях (керамзитовом гравии по ГОСТ 9759-83, шунгизитовом гравии по ГОСТ 19345-83, аглопоритовом щебне по ГОСТ 11991-83, шлаковой пемзе по ГОСТ 9760-86 и пористом щебне из горных пород по ГОСТ 22263-76). В качестве мелкого заполнителя использовать кварцевый песок (ГОСТ 8736-85). Легкий бетон должен отвечать требованиям ГОСТ 13015.0-83, ГОСТ 25192-82, и ГОСТ 25820-83.

Материалы, применяемые для приготовления бетона, должны удовлетворять требованиям действующих стандартов и технических условий на эти материалы и обеспечивать выполнение технических требований к бетону.

Контроль прочности бетона производить в соответствии с ГОСТ 18105-86 и ГОСТ 10180-78.

Определение плотности бетонной смеси производить в соответствии с ГОСТ 12730.0-78, ГОСТ 12730.1-78, ГОСТ 17623-87; определение влажности по ГОСТ 12730.2-78, ГОСТ 21718-84.

- 2.6.2. Передаточная прочность бетона должна быть не менее 80% класса по прочности (В12,5).
- 2.6.3. Отпускная прочность бетона устанавливается по указаниям ГОСТ 13015.0-83 и должна быть не ниже передаточной прочности в теплый период года и не ниже 85% проектной прочности на сжатие в холодный период года.

2.7. Арматура и арматурные изделия.

- 2.7.1. Для армирования плит следует применять арматурную сталь следующих видов и классов.

				1.141.1-38.2-ТУ			
ИЗЧ. ОТД	РОСИНСКИЙ			ТЕХНИЧЕСКИЕ УСЛОВИЯ	СТАДИЯ	ЛИСТ	ЛИСТОВ
Н. КОНТР.	ГИБЕРМАН				Р	1	3
ГЛАВ. ИНЖ. ПР.	ЛИХАНСКАЯ				ЦНИИЭП жилища		

- а) для продольной рабочей предварительно напрягаемой арматуры-горячекатаную, термически упрочненную сталь класса А-IV по ГОСТ 10884-81, допускается применять сталь класса А-IV по ГОСТ 5781-82
- б) для сварных сеток и каркасов - холоднокатаную арматурную проволоку периодического профиля класса Вр1 по ГОСТ 6727-80.
- 2.7.2. Сварные арматурные изделия должны удовлетворять требованиям ГОСТ 10922-75, ГОСТ 14098-85.
- 2.7.3. Натяжение арматуры производится электротермическим способом. Температура нагрева должна строго контролироваться и не превышать 400°C, а также должны производиться контрольные испытания образцов стержней после электронагрева. Механические свойства арматуры после электронагрева должны быть не ниже браковочных значений до нагрева. Измерение контролируемого натяжения по ГОСТ 22362-77.
- 2.7.4. Монтажные петли плит следует изготавливать из стержневой горячекатаной арматурной стали класса А-I по указаниям ГОСТ 13015.0-83.

3. Правила приемки

Приемку плит производить в соответствии с ГОСТ 13015.1-83, ГОСТ 13015.3-83, ГОСТ 9561-76* и ГОСТ 10060-87.

4. Методы испытаний

Плиты должны соответствовать требованиям по несущей способности, жесткости, трещиностойкости и выдерживать контрольные нагрузки, указанные в рабочих чертежах.

Методы контроля и испытаний - в соответствии с требованиями ГОСТ 9561-76* и ГОСТ 8829-85.

5. Маркировка, хранение и транспортирование - в соответствии с требованиями ГОСТ 26434-85, ГОСТ 9561-76*, ГОСТ 13015.2-83, ГОСТ 13015.4-83.

<https://zavodjbi.com/>

ПЕРЕЧЕНЬ СТАНДАРТОВ,
НА КОТОРЫЕ ДАНЫ ССЫЛКИ В ТЕХНИЧЕСКИХ УСЛОВИЯХ.

- ГОСТ 6227-80 Проволока из низкоуглеродистой стали холоднокатаная для армирования железобетонных конструкций. Технические условия.
- ГОСТ 8736-85 Песок для строительных работ. Технические условия.
- ГОСТ 8829-85 Конструкции и изделия железобетонные сборные. Методы испытания нагружением и оценка прочности, жесткости и трещиностойкости.
- ГОСТ 9561-76* Плиты железобетонные многослойные для перекрытий зданий и сооружений.
- ГОСТ 9759-83 Гравий и песок керамзитовые. Технические условия.
- ГОСТ 9760-86 Щебень и песок из пористого металлургического шлака (шлаковая пемза).
- ГОСТ 10060-87 Бетоны. Методы определения морозостойкости.
- ГОСТ 10180-78 Бетоны. Методы определения прочности на сжатие и растяжение.
- ГОСТ 10884-81 Сталь стержневая арматурная, термомеханически и термически упрочненная, периодического профиля. Технические условия.
- ГОСТ 11991-83 Щебень и песок аглопоритовые. Технические условия.
- ГОСТ 12730.0-78 Бетоны. Общие требования к методам определения плотности, влажности, водопоглощения, пористости и водонепроницаемости.
- ГОСТ 12730.1-78 Бетоны. Метод определения плотности.
- ГОСТ 12730.2-78 Бетоны. Метод определения влажности.
- ГОСТ 13015.0-83 Конструкции и изделия бетонные и железобетонные сборные. Общие технические требования.
- ГОСТ 13015.1-83. Конструкции и изделия бетонные и железобетонные сборные. Правила приемки.
- ГОСТ 13015.2-83 Конструкции и изделия бетонные и железобетонные сборные. Правила маркировки.
- ГОСТ 13015.3-83 Конструкции и изделия бетонные и железобетонные сборные. Документ о качестве.
- ГОСТ 13015.4-83 Конструкции и изделия бетонные и железобетонные сборные. Правила транспортирования и хранения.
- ГОСТ 17623-87 Бетоны. Радиоизотопный метод определения плотности.
- ГОСТ 18105-86 Бетоны. Правила контроля прочности.
- ГОСТ 21718-84 Материалы строительные. Дельфометрический метод измерения влажности.
- ГОСТ 22263-76 Щебень и песок из пористых горных пород. Технические условия.
- ГОСТ 25192-82 Бетоны. Классификация и общие технические требования.
- ГОСТ 25781-83 Формы стальные для изготовления железобетонных изделий. Технические условия.
- ГОСТ 25820-83 Бетоны легкие. Технические условия.
- ГОСТ 26434-85 Плиты перекрытий железобетонные для жилых зданий. Типы и основные параметры.

<https://zavodjbi.com/>

1.141.1-38.2-ТУ

Лист

3

1. Общая часть

- 1.1 Чертежи плит предназначены для применения при проектировании жилых и общественных зданий и производства изделий предприятия-ми строительной промышленности.
Плиты относятся к 3-ей категории трещиностойкости, в них допускаются трещины при эксплуатации, при этом ширина раскрытия трещин должна быть не более 0,2 мм. В связи с этим плиты следует применять для перекрытий жилых и общественных зданий с центральным отоплением, нормально работающей вентиляцией и качественно выполненной гидроизоляцией в санузлах, душевых и ваннных комнатах.
- 1.2 Глубина опирания плит должна быть не менее 90 мм. Места опирания при складировании и транспортировке принимаются на расстоянии 300 мм от торцов.
- 1.3. Для распределения нагрузки на смежные плиты и улучшения звукоизоляции перекрытий в проектах должны быть даны указания о необходимости тщательного заполнения швов бетоном класса не ниже В12,5
- 1.4. Применение плит без заделки открытого торца (с отверстием диаметром 159 мм) допускается в тех случаях, когда величина напряжений в стенах на уровне верхней поверхности плит не превышает 1,7 МПа (17 кгс/см²). При величинах напряжений более 1,7 МПа (17 кгс/см²) открытые торцы плит усиливаются в заводских условиях заделкой бетонными вкладышами, эти плиты обозначаются марками с добавлением индекса "а".
Рабочая и конструктивная арматура в плитах с индексом "а" тождественна арматуре, принятой для плит, изготавливаемых без вкладышей.
Бетонные вкладыши и плиты должны быть изготовлены из бетона одинакового класса.
Заделка вкладыша в торцы выполняется непосредственно после извлечения пуансонов до пропаривания плит, при этом должно быть обеспечено плотное примыкание вкладышей.
Торцы плит с выходным отверстием малого диаметра, образуемым при формовании, укладываются на стену, несущую большую нагрузку.
Допускаемые напряжения от нагрузок на опорные торцы (исходя из прочности бетона класса В15) могут быть приняты:
при глубине опирания 90 мм не более 4,5 МПа (45 кгс/см²);
при глубине опирания 250 мм не более 3,0 МПа (30 кгс/см²);

При промежуточных значениях глубины опирания плит величины напряжений принимаются по интерполяции.

- 1.5. Номенклатура плит приведена на листах 3...8.
Маркировка плит принята по ГОСТ 23009-78 и ГОСТ 26434-85.
Марка плиты состоит из буквенно-цифровых групп.
Так, например, марка плиты 1ПК63.15-8АтVл расшифровывается следующим образом:
1ПК - многопустотные плиты толщиной 220 мм, с круглыми пустотами диаметром 159 мм.
63.15 - длиной 628 см, шириной 149 см (с округлением в д.м.)
8 - под расчетную нагрузку 800 кгс/м² (без учета собственной массы)
АтV - класс напрягаемой арматуры
л - изготавливаются из легкого бетона.
а - индекс для плит с усиленными торцами.
Марка плиты должна быть нанесена на боковой грани каждой плиты несмываемой краской. Внесение изменений в обозначение марок плит не допускается.
- 1.6. Расчет плит по I и II предельным состояниям произведен по СНиП 2.03.01-84.
- 1.7. Предел огнестойкости плит - 1 час, что соответствует требованиям СНиП 2.01.02-85 для зданий I степени огнестойкости.
2. Технические требования.
- 2.1. Плиты должны изготавливаться в соответствии с требованиями ГОСТ 9561-76*, ГОСТ 26434-85, ГОСТ 13015.0-83, ГОСТ 25820-83 СН и ПЗ.09.01-85. и технических условий на них.

				1.141.1-38.2-ТО			
Нач. отд.	РОСНИНСКИЙ			ТЕХНИЧЕСКОЕ ОПИСАНИЕ	СТАДИЯ	ЛИСТ	ЛИСТОВ
Н. КОНТР.	ГИБЕРМАН				Р	1	17
СВ. ИНЖ. ПР.	ЛИХАНСКАЯ				ЦНИИЭП жилища		

<https://zavodjbi.com/>

Таблица 1

- 2.2. Длина натягиваемых стержней показана условно равной длине плит. Длину заготовки натягиваемой арматуры следует определять с учетом выпусков для захватных приспособлений применяемых на заводах.
При изготовлении плит следует пользоваться указаниями "Руководства по технологии изготовления предварительно напряженных железобетонных конструкций" (НИИЖБ Госстроя СССР, 1975г.). Защитный слой до низа рабочей арматуры принят 20мм. Концы напрягаемой арматуры должны быть защищены слоем цементного раствора толщиной не менее 5 мм.
- 2.3. Величина остаточного предварительного напряжения перед бетонированием - 500 МПа (5000 кг/см²)
Допустимые отклонения предварительного напряжения приняты:
при длине плиты 6280 мм - 870 кгс/см²
5980 мм - 900 кгс/см²
5380 мм - 955 кгс/см²
5080 мм - 1005 кгс/см²
4780 мм - 1050 кгс/см²
- 2.4. Изготовление каркасов и сеток производить контактной точечной электросваркой в соответствии с ГОСТ 10922-75 и ГОСТ 14098-85. Каркасы, имеющие продольные стержни разного диаметра устанавливаются таким образом, чтобы больший диаметр находился в верхней зоне плиты.

3. Методы контроля и испытаний

Методы испытаний и оценку прочности, жесткости, трещиностойкости производить в соответствии с ГОСТ 8829-85.

Данные для испытаний приведены на листах 10...19

4. Нагрузки.

Рабочие чертежи плит разработаны на расчетные нагрузки (без учета собственной массы плиты) равные 3,0; 4,5; 6,0 и 8,0 кПа (300, 450, 600 и 800 кгс/м²).

Состав нагрузок, принятых при расчете плит, приводится в табл. 1.

Плиты перекрытий запроектированы из легких бетонов при марках средней плотности D1600...D1800. Плотность D1600 относится к керамзитобетону и шунгизитобетону, а D1800 - к остальным видам легкого бетона, указанным в п. 2.6.1 "Технических условий" <https://zavodjbi.com/>

Вид нагрузки		Величина нагрузки на плиты кгс/м ²			
		1ПК...-3АтVЛ*	1ПК...-4АтVЛ*	1ПК...-6АтVЛ	1ПК...8АтVЛ
РАСЧЕТ ПО ПРЕДЕЛЬНЫМ СОСТОЯНИЯМ	РАСЧЕТ ПО ПРЕД. СОСТОЯНИЮ I группы	Расчетная $\frac{565}{300}$	$\frac{715}{450}$	$\frac{865}{600}$	$\frac{1065}{800}$
	Полная нормативн.	$\frac{480}{240}$	$\frac{600}{360}$	$\frac{740}{500}$	$\frac{910}{670}$
РАСЧЕТ ПО ПРЕДЕЛЬНЫМ СОСТОЯНИЯМ II группы	Постоянная и длительная	$\frac{420}{180}$	$\frac{480}{240}$	$\frac{620}{380}$	$\frac{790}{550}$
	Кратко-временная	60	120	120	120

Нагрузки принять в соответствии с указаниями СНиП 2.01.07-85.

В числителе указаны нагрузки, включающие собственную массу плиты, в знаменателе - нагрузки без собственной массы плиты.

*Плиты под нагрузки 300 и 450 кгс/м² разработаны с учетом коэффициента надежности по назначению $\gamma_f = 0,95$.

Значения полной расчетной и нормативной нагрузки даны с учетом плотности бетона D1800.

1.441.1-38.2-Т0

Лист

2

<https://zavodjbi.com/>

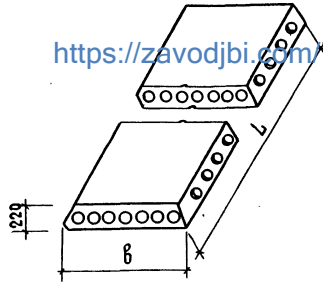


ТАБЛИЦА 2

НОМЕНКЛАТУРА ПЛИТ

МАРКА ПЛИТЫ	РАЗМЕРЫ, мм		ПРИВЕДЕН. ТОЛЩИНА, см.	ОБЪЕМ БЕТОНА, м ³	РАСХОД СТАЛИ, НА ПЛИТУ, кг		РАСХОД СТАЛИ, НА 1 м ² , кг		МАССА ПЛИТЫ, т	
	L	B			НАТУРАЛЬНЫЙ	ПРИВЕДЕННЫЙ К КЛАССУ А-1	НАТУРАЛЬНЫЙ	ПРИВЕДЕННЫЙ К КЛАССУ А-1	D 1800	D 1600
1 ПК 63.18 - 8 Ат IV А	6280	1790	11,90	1,34	63,50	113,19	5,65	10,07	2,61	2,34
1 ПК 60.18 - 8 Ат IV А	5980		11,90	1,27	53,87	94,51	5,03	8,83	2,47	2,21
1 ПК 54.18 - 8 Ат IV А	5380		11,91	1,15	43,45	75,63	4,51	7,85	2,23	2,00
1 ПК 51.18 - 8 Ат IV А	5080		11,91	1,08	36,55	62,54	4,02	6,88	2,10	1,87
1 ПК 48.18 - 8 Ат IV А	4780		11,92	1,02	31,51	52,81	3,68	6,17	1,97	1,77
1 ПК 63.18 - 6 Ат IV А	6280		11,90	1,34	53,39	94,69	4,75	8,42	2,60	2,33
1 ПК 60.18 - 6 Ат IV А	5980		11,90	1,27	47,11	82,54	4,40	7,71	2,46	2,21
1 ПК 54.18 - 6 Ат IV А	5380		11,91	1,15	38,19	65,60	3,97	6,81	2,22	1,99
1 ПК 51.18 - 6 Ат IV А	5080		11,91	1,08	32,78	55,19	3,60	6,07	2,09	1,87
1 ПК 48.18 - 6 Ат IV А	4780		11,92	1,02	28,56	47,05	3,34	5,50	1,97	1,76
1 ПК 63.18 - 4 Ат IV А	6280		11,90	1,34	42,86	74,39	3,81	6,62	2,59	2,32
1 ПК 60.18 - 4 Ат IV А	5980		11,90	1,27	38,08	65,15	3,56	6,09	2,45	2,20
1 ПК 54.18 - 4 Ат IV А	5380		11,91	1,15	29,25	48,95	3,04	5,08	2,22	1,99
1 ПК 51.18 - 4 Ат IV А	5080		11,91	1,08	28,01	46,88	3,08	5,16	2,09	1,86
1 ПК 48.18 - 4 Ат IV А	4780		11,92	1,02	25,26	41,41	2,95	4,84	1,96	1,76

<https://zavodjbi.com/>

1.141.1-38.2-Т0

Лист

3

ПРОДОЛЖЕНИЕ ТАБ.2

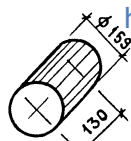
МАРКА ПЛИТЫ	РАЗМЕРЫ, ММ		ПРИВЕДЕННАЯ ТОЛЩИНА, СМ.	ОБЪЕМ БЕТОНА, М ³	РАСХОД СТАЛИ, НА ПЛИТУ, КГ		РАСХОД СТАЛИ, НА 1 М ² , КГ		МАССА ПЛИТЫ, Т	
	Л	В			НАТУРАЛЬНЫЙ	ПРИВЕДЕННЫЙ К КЛАССУ А-1	НАТУРАЛЬНЫЙ	ПРИВЕДЕННЫЙ К КЛАССУ А-1	Д 1800	Д 1600
1ПК63.18-3АТ IVЛ	6280	1190	11,90	1,34	35,64	61,09	3,17	5,43	2,58	2,31
1ПК60.18-3АТ IVЛ	5980		11,90	1,27	31,58	53,27	2,95	4,98	2,45	2,19
1ПК54.18-3АТ IVЛ	5380		11,91	1,15	27,39	45,32	2,84	4,71	2,21	1,98
1ПК51.18-3АТ IVЛ	5080		11,91	1,08	26,26	43,27	2,89	4,76	2,08	1,86
1ПК63.15-8АТ IVЛ	6280	1490	12,55	1,18	52,81	93,83	5,64	10,03	2,29	2,06
1ПК60.15-8АТ IVЛ	5980		12,60	1,12	46,57	81,74	5,23	9,17	2,18	1,95
1ПК54.15-8АТ IVЛ	5380		12,60	1,01	34,57	61,02	4,31	7,61	1,95	1,75
1ПК51.15-8АТ IVЛ	5080		12,60	0,96	28,82	50,10	3,81	6,62	1,85	1,66
1ПК48.15-8АТ IVЛ	4780		12,63	0,90	25,56	43,82	3,59	6,15	1,74	1,56
1ПК63.15-6АТ IVЛ	6280		12,55	1,18	42,84	75,41	4,58	8,06	2,28	2,05
1ПК60.15-6АТ IVЛ	5980		12,60	1,12	39,16	68,30	4,39	7,67	2,17	1,94
1ПК54.15-6АТ IVЛ	5380		12,60	1,01	29,39	51,10	3,67	6,37	1,95	1,75
1ПК51.15-6АТ IVЛ	5080		12,60	0,96	25,69	44,0	3,39	5,81	1,85	1,66
1ПК48.15-6АТ IVЛ	4780		12,63	0,90	22,98	38,79	3,23	5,45	1,73	1,55
1ПК63.15-4АТ IVЛ	6280		12,55	1,18	34,68	59,68	3,71	6,38	2,28	2,04
1ПК60.15-4АТ IVЛ	5980		12,60	1,12	31,83	54,20	3,57	6,08	2,16	1,93
1ПК54.15-4АТ IVЛ	5380		12,60	1,01	23,79	40,77	2,97	5,09	1,94	1,74
1ПК51.15-4АТ IVЛ	5080		12,60	0,96	21,34	36,10	2,82	4,77	1,84	1,65
1ПК48.15-4АТ IVЛ	4780		12,63	0,90	20,47	34,48	2,87	4,84	1,73	1,55
1ПК63.15-3АТ IVЛ	6280		12,55	1,18	31,75	54,55	3,39	5,83	2,27	2,04
1ПК60.15-3АТ IVЛ	5980	12,60	1,12	28,99	49,24	3,25	5,53	2,16	1,93	
1ПК54.15-3АТ IVЛ	5380	12,60	1,01	22,33	37,93	2,79	4,73	1,94	1,74	

ПРОДОЛЖЕНИЕ ТАБ. 2

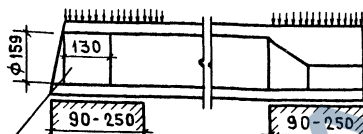
МАРКА ПЛИТЫ	РАЗМЕРЫ, мм		ПРИВЕДЕН. ТОЛЩИНА, см.	ОБЪЕМ БЕТОНА, м ³	РАСХОД СТАЛИ НА ПЛИТУ, кг.		РАСХОД СТАЛИ НА 1 м ² , кг		МАССА ПЛИТЫ, т	
	L	B			НАТУРАЛЬНЫЙ	ПРИВЕДЕННЫЙ К КЛАССУ А-1	НАТУРАЛЬНЫЙ	ПРИВЕДЕННЫЙ К КЛАССУ А1	D 1800	D 1600
1ПК 63.12 - 8 Ат IVЛ	6280	1190	11,80	0,88	41,96	74,97	5,61	10,03	1,72	1,54
1ПК 60.12 - 8 Ат IVЛ	5980		11,82	0,84	38,02	67,35	5,34	9,46	1,63	1,47
1ПК 54.12 - 8 Ат IVЛ	5380		11,85	0,76	28,58	49,91	4,46	7,80	1,47	1,32
1ПК 51.12 - 8 Ат IVЛ	5080		11,88	0,72	24,59	42,38	4,07	7,01	1,39	1,25
1ПК 48.12 - 8 Ат IVЛ	4780		11,92	0,68	21,90	37,19	3,85	6,54	1,32	1,18
1ПК 63.12 - 6 Ат IVЛ	6280		11,80	0,88	34,25	59,11	4,58	7,91	1,71	1,53
1ПК 60.12 - 6 Ат IVЛ	5980		11,82	0,84	31,03	54,20	4,36	7,62	1,63	1,46
1ПК 54.12 - 6 Ат IVЛ	5380		11,85	0,76	23,88	40,90	3,73	6,39	1,47	1,31
1ПК 51.12 - 6 Ат IVЛ	5080		11,88	0,72	21,46	36,27	3,55	6,00	1,39	1,25
1ПК 48.12 - 6 Ат IVЛ	4780		11,92	0,68	20,61	34,68	3,62	6,10	1,31	1,18
1ПК 63.12 - 4 Ат IVЛ	6280		11,80	0,88	28,50	49,69	3,81	6,65	1,70	1,53
1ПК 60.12 - 4 Ат IVЛ	5980		11,82	0,84	25,85	44,58	3,63	6,26	1,62	1,45
1ПК 54.12 - 4 Ат IVЛ	5380		11,85	0,76	21,40	36,56	3,34	5,71	1,47	1,31
1ПК 51.12 - 4 Ат IVЛ	5080		11,88	0,72	18,69	31,66	3,09	5,23	1,39	1,24
1ПК 48.12 - 4 Ат IVЛ	4780		11,92	0,68	16,64	27,43	2,93	4,82	1,31	1,17
1ПК 63.12 - 3 Ат IVЛ	6280		11,80	0,88	24,06	41,52	3,22	5,56	1,70	1,52
1ПК 60.12 - 3 Ат IVЛ	5980		11,82	0,84	21,14	35,88	2,97	5,04	1,62	1,45
1ПК 54.12 - 3 Ат IVЛ	5380		11,85	0,76	18,08	30,08	2,82	4,70	1,46	1,31
1ПК 51.12 - 3 Ат IVЛ	5980	11,88	0,72	17,31	28,67	2,86	4,74	1,39	1,24	
1ПК 63.10 - 8 Ат IVЛ	6280	990	11,72	0,73	38,76	69,10	6,23	11,11	1,43	1,28
1ПК 60.10 - 8 Ат IVЛ	5980		11,72	0,69	31,99	55,94	5,40	9,45	1,34	1,21
1ПК 54.10 - 8 Ат IVЛ	5380		11,75	0,63	25,39	44,01	4,77	8,26	1,22	1,09

ПРОДОЛЖЕНИЕ ТАБ.2

МАРКА ПЛИТЫ	РАЗМЕРЫ, ММ		ПРИВЕДЕН. ТОЛЩИНА, СМ.	ОБЪЕМ БЕТОНА, М ³	РАСХОД СТАЛИ НА ПЛИТУ КГ.		РАСХОД СТАЛИ НА 1М ² , КГ		МАССА ПЛИТЫ, Т.	
	Л	В			НАТУРАЛЬ НЫЙ	ПРИВЕДЕН НЫЙ К КЛАССУ А-1	НАТУРАЛЬ НЫЙ	ПРИВЕДЕН НЫЙ К КЛАССУ А-1	Д 1800	Д 1600
1ПК 51.10-8АТ IVЛ	5080	990	11,18	0,59	20,82	35,33	4,14	7,02	1,15	1,02
1ПК 48.10-8АТ IVЛ	4780		11,80	0,56	19,99	33,77	4,22	7,13	1,0	0,97
1ПК 63.10-6АТ IVЛ	6280		11,72	0,73	28,53	49,95	4,59	8,03	1,42	1,27
1ПК 60.10-6АТ IVЛ	5980		11,72	0,69	25,45	43,99	4,30	7,43	1,34	1,20
1ПК 54.10-6АТ IVЛ	5380		11,75	0,63	21,75	37,07	4,08	6,96	1,22	1,09
1ПК 51.10-6АТ IVЛ	5080		11,78	0,59	19,07	31,92	3,79	6,35	1,14	1,02
1ПК 48.10-6АТ IVЛ	4780		11,80	0,56	17,04	28,02	3,60	5,92	1,08	0,97
1ПК 63.10-4АТ IVЛ	6280		11,72	0,73	24,34	41,94	3,91	6,75	1,41	1,27
1ПК 60.10-4АТ IVЛ	5980		11,72	0,69	23,51	40,36	3,97	6,82	1,34	1,20
1ПК 54.10-4АТ IVЛ	5380		11,75	0,63	18,87	31,94	3,54	6,00	1,22	1,09
1ПК 51.10-4АТ IVЛ	5080		11,78	0,59	16,67	27,73	3,31	5,51	1,14	1,02
1ПК 63.10-3АТ IVЛ	6280		11,72	0,73	21,16	36,22	3,40	5,82	1,41	1,26
1ПК 60.10-3АТ IVЛ	5980		11,72	0,69	18,80	31,67	3,18	5,35	1,33	1,19
1ПК 54.10-3АТ IVЛ	5380		11,75	0,63	17,41	29,09	3,27	5,46	1,21	1,09



<https://zavodjbi.com/>



ВКЛАДЫШ БЕТОННЫЙ
СВЕЖЕОТФОРМОВАННЫЙ
И ОТВИБИРОВАННЫЙ

НОМЕНКЛАТУРА ПЛИТ С УСИЛЕННЫМИ ТОРЦАМИ

ТАБЛИЦА 3

МАРКА ПЛИТЫ	ПРИВЕДЕН. ТОЛЩИНА, СМ.	ОБЪЕМ БЕТОНА, М ³	РАСХОД СТАЛИ НА 1 М ² , КГ		МАССА, Т		МАРКА ПЛИТЫ	ПРИВЕДЕН. ТОЛЩИНА, СМ.	ОБЪЕМ БЕТОНА, М ³	РАСХОД СТАЛИ НА 1 М ² , КГ		МАССА, Т	
			НАТУРАЛЬ- НЫЙ	ПРИВЕДЕН- НЫЙ К КЛАССУ А-1	Д1800	Д1600				НАТУРАЛЬ- НЫЙ	ПРИВЕДЕН- НЫЙ К КЛАССУ А-1	Д1800	Д1600
1 ПК 63.18 - 8 Ат VЛ-а	12,10	1,36	5,65	10,07	2,64	2,37	1 ПК 54.18 - 3 Ат VЛ-а	12,14	1,17	2,84	4,71	2,25	2,02
1 ПК 60.18 - 8 Ат VЛ-а	12,10	1,30	5,03	8,83	2,52	2,26	1 ПК 51.18 - 3 Ат VЛ-а	12,15	1,11	2,89	4,76	2,13	1,91
1 ПК 54.18 - 8 Ат VЛ-а	12,14	1,17	4,51	7,85	2,27	2,03	1 ПК 63.15 - 8 Ат VЛ-а	12,75	1,19	5,64	10,03	2,31	2,08
1 ПК 51.18 - 8 Ат VЛ-а	12,15	1,11	4,02	6,88	2,15	1,92	1 ПК 60.15 - 8 Ат VЛ-а	12,77	1,14	5,23	9,17	2,21	1,99
1 ПК 48.18 - 8 Ат VЛ-а	12,20	1,04	3,68	6,17	2,01	1,80	1 ПК 54.15 - 8 Ат VЛ-а	12,82	1,03	4,31	7,61	1,99	1,79
1 ПК 63.18 - 6 Ат VЛ-а	12,10	1,36	4,75	8,42	2,64	2,36	1 ПК 51.15 - 8 Ат VЛ-а	12,83	0,97	3,81	6,62	1,87	1,68
1 ПК 60.18 - 6 Ат VЛ-а	12,10	1,30	4,40	7,71	2,52	2,26	1 ПК 48.15 - 8 Ат VЛ-а	12,90	0,92	3,59	6,15	1,78	1,59
1 ПК 54.18 - 6 Ат VЛ-а	12,14	1,17	3,97	6,81	2,26	2,02	1 ПК 63.15 - 6 Ат VЛ-а	12,75	1,19	4,58	8,06	2,30	2,07
1 ПК 51.18 - 6 Ат VЛ-а	12,15	1,11	3,60	6,07	2,14	1,92	1 ПК 60.15 - 6 Ат VЛ-а	12,77	1,14	4,39	7,67	2,22	1,98
1 ПК 48.18 - 6 Ат VЛ-а	12,20	1,04	3,34	5,50	2,01	1,80	1 ПК 54.15 - 6 Ат VЛ-а	12,82	1,03	3,67	6,37	1,99	1,78
1 ПК 63.18 - 4 Ат VЛ-а	12,10	1,36	3,81	6,62	2,63	2,36	1 ПК 51.15 - 6 Ат VЛ-а	12,83	0,97	3,39	5,81	1,87	1,68
1 ПК 60.18 - 4 Ат VЛ-а	12,10	1,30	3,56	6,09	2,51	2,25	1 ПК 48.15 - 6 Ат VЛ-а	12,90	0,92	3,23	5,45	1,77	1,59
1 ПК 54.18 - 4 Ат VЛ-а	12,14	1,17	3,04	5,08	2,25	2,02	1 ПК 63.15 - 4 Ат VЛ-а	12,75	1,19	3,71	6,38	2,30	2,06
1 ПК 51.18 - 4 Ат VЛ-а	12,15	1,11	3,08	5,16	2,14	1,92	1 ПК 60.15 - 4 Ат VЛ-а	12,77	1,14	3,57	6,08	2,20	1,97
1 ПК 48.18 - 4 Ат VЛ-а	12,20	1,04	2,95	4,84	2,00	1,79	1 ПК 54.15 - 4 Ат VЛ-а	12,82	1,03	2,97	5,09	1,98	1,78
1 ПК 63.18 - 3 Ат VЛ-а	12,10	1,36	3,17	5,43	2,62	2,35	1 ПК 51.15 - 4 Ат VЛ-а	12,83	0,97	2,82	4,77	1,86	1,67
1 ПК 60.18 - 3 Ат VЛ-а	12,10	1,30	2,95	4,98	2,50	2,24	1 ПК 48.15 - 4 Ат VЛ-а	12,90	0,92	2,87	4,84	1,77	1,58

РАСХОД СТАЛИ НА ПЛИТУ СМ. ТАБЛ. 2

<https://zavodjbi.com/>

1.141.1-38.2-Т0

ЛИСТ

7

23681 14

МАРКА ПЛИТЫ	ПРИВЕД. ТОЛЩИНА, СМ.	ОБЪЕМ БЕТОНА М ³	РАСХОД СТАЛИ НА 1 М ² , КГ		МАССА, Т	
			НАТУРАЛЬНЫЙ	ПРИВЕДЕННЫЙ К КЛАССУ А1	D1800	D1600
1 ПК 63.15-3 Ат IVЛ-а	12,75	1,19	3,39	5,83	2,29	2,05
1 ПК 60.15-3 Ат IVЛ-а	12,77	1,14	3,25	5,53	2,20	1,97
1 ПК 54.15-3 Ат IVЛ-а	12,82	1,03	2,79	4,73	1,98	1,77
1 ПК 63.12-8 Ат IVЛ-а	12,00	0,90	5,61	10,03	1,75	1,57
1 ПК 60.12-8 Ат IVЛ-а	12,05	0,86	5,34	9,46	1,67	1,50
1 ПК 54.12-8 Ат IVЛ-а	12,08	0,78	4,46	7,80	1,51	1,36
1 ПК 51.12-8 Ат IVЛ-а	12,12	0,73	4,07	7,01	1,41	1,27
1 ПК 48.12-8 Ат IVЛ-а	12,15	0,69	3,85	6,54	1,33	1,20
1 ПК 63.12-6 Ат IVЛ-а	12,00	0,90	4,58	7,91	1,74	1,56
1 ПК 60.12-6 Ат IVЛ-а	12,05	0,86	4,36	7,62	1,67	1,49
1 ПК 54.12-6 Ат IVЛ-а	12,08	0,78	3,73	6,39	1,51	1,35
1 ПК 51.12-6 Ат IVЛ-а	12,12	0,73	3,55	6,00	1,41	1,25
1 ПК 48.12-6 Ат IVЛ-а	12,15	0,69	3,62	6,10	1,33	1,19
1 ПК 63.12-4 Ат IVЛ-а	12,00	0,90	3,81	6,65	1,74	1,56
1 ПК 60.12-4 Ат IVЛ-а	12,05	0,86	3,63	6,26	1,66	1,49
1 ПК 54.12-4 Ат IVЛ-а	12,08	0,78	3,34	5,71	1,50	1,35
1 ПК 51.12-4 Ат IVЛ-а	12,12	0,73	3,09	5,23	1,41	1,26
1 ПК 48.12-4 Ат IVЛ-а	12,15	0,69	2,93	4,82	1,33	1,19
1 ПК 63.12-3 Ат IVЛ-а	12,00	0,90	3,22	5,56	1,73	1,55
1 ПК 60.12-3 Ат IVЛ-а	12,05	0,86	2,97	5,04	1,66	1,48
1 ПК 54.12-3 Ат IVЛ-а	12,08	0,78	2,82	4,70	1,50	1,34
1 ПК 51.12-3 Ат IVЛ-а	12,12	0,73	2,86	4,74	1,40	1,26

МАРКА ПЛИТЫ	ПРИВЕДЕН. ТОЛЩИНА, СМ.	ОБЪЕМ БЕТОНА М ³	РАСХОД СТАЛИ НА 1 М ² , КГ		МАССА, Т	
			НАТУРАЛЬНЫЙ	ПРИВЕДЕННЫЙ К КЛАССУ А1	D1800	D1600
1 ПК 63.10-8 Ат IVЛ-а	11,93	0,74	6,23	11,11	1,45	1,30
1 ПК 60.10-8 Ат IVЛ-а	11,96	0,71	5,40	9,45	1,38	1,24
1 ПК 54.10-8 Ат IVЛ-а	12,00	0,64	4,77	8,26	1,24	1,11
1 ПК 51.10-8 Ат IVЛ-а	12,04	0,61	4,14	7,02	1,18	1,06
1 ПК 48.10-8 Ат IVЛ-а	12,05	0,57	4,22	7,13	1,10	0,99
1 ПК 63.10-6 Ат IVЛ-а	11,93	0,74	4,59	8,03	1,44	1,29
1 ПК 60.10-6 Ат IVЛ-а	11,96	0,71	4,30	7,43	1,37	1,23
1 ПК 54.10-6 Ат IVЛ-а	12,00	0,64	4,08	6,96	1,24	1,11
1 ПК 51.10-6 Ат IVЛ-а	12,04	0,61	3,79	6,35	1,18	1,06
1 ПК 48.10-6 Ат IVЛ-а	12,05	0,57	3,60	5,92	1,10	0,99
1 ПК 63.10-4 Ат IVЛ-а	11,93	0,74	3,91	6,75	1,44	1,28
1 ПК 60.10-4 Ат IVЛ-а	11,96	0,71	3,97	6,82	1,37	1,23
1 ПК 54.10-4 Ат IVЛ-а	12,00	0,64	3,54	6,00	1,24	1,11
1 ПК 51.10-4 Ат IVЛ-а	12,04	0,61	3,31	5,51	1,18	1,05
1 ПК 63.10-3 Ат IVЛ-а	11,93	0,74	3,40	5,82	1,43	1,28
1 ПК 60.10-3 Ат IVЛ-а	11,96	0,71	3,18	5,35	1,37	1,23
1 ПК 54.10-3 Ат IVЛ-а	12,00	0,64	3,27	5,46	1,23	1,11

Величина расчетного прогиба

Таблица 4

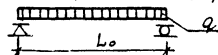
Марка плиты	Расчет. пролет, мм	Расчетн. прогиб от постоянн. и длител.н. нагрузки, см.
1ПК 63. 18 - 8АТ ВЛ	6200	2, 57
1ПК 60. 18 - 8АТ ВЛ	5900	2, 47
1ПК 54. 18 - 8АТ ВЛ	5300	1, 22
1ПК 51. 18 - 8АТ ВЛ	5000	0, 70
1ПК 48. 18 - 8АТ ВЛ	4700	0, 58
1ПК 63. 18 - 6АТ ВЛ	6200	2, 08
1ПК 60. 18 - 6АТ ВЛ	5900	1, 51
1ПК 54. 18 - 6АТ ВЛ	5300	0, 72
1ПК 51. 18 - 6АТ ВЛ	5000	0, 65
1ПК 48. 18 - 6АТ ВЛ	4700	0, 51
1ПК 63. 18 - 4АТ ВЛ	6200	1, 06
1ПК 60. 18 - 4АТ ВЛ	5900	0, 85
1ПК 54. 18 - 4АТ ВЛ	5300	0, 60
1ПК 51. 18 - 4АТ ВЛ	5000	0, 50
1ПК 48. 18 - 4АТ ВЛ	4700	0, 35
1ПК 63. 18 - 3АТ ВЛ	6200	1, 00
1ПК 60. 18 - 3АТ ВЛ	5900	0, 90
1ПК 54. 18 - 3АТ ВЛ	5300	0, 55
1ПК 51. 18 - 3АТ ВЛ	5000	0, 45

Марка плиты	Расчет. пролет, мм	Расчетн. прогиб от постоянн. и длител.н. нагрузки, см.
1ПК 63. 15 - 8АТ ВЛ	6200	2, 43
1ПК 60. 15 - 8АТ ВЛ	5900	1, 85
1ПК 54. 15 - 8АТ ВЛ	5300	0, 84
1ПК 51. 15 - 8АТ ВЛ	5000	0, 78
1ПК 48. 15 - 8АТ ВЛ	4700	0, 60
1ПК 63. 15 - 6АТ ВЛ	6200	2, 01
1ПК 60. 15 - 6АТ ВЛ	5900	1, 28
1ПК 54. 15 - 6АТ ВЛ	5300	0, 80
1ПК 51. 15 - 6АТ ВЛ	5000	0, 62
1ПК 48. 15 - 6АТ ВЛ	4700	0, 52
1ПК 63. 15 - 4АТ ВЛ	6200	1, 20
1ПК 60. 15 - 4АТ ВЛ	5900	0, 83
1ПК 54. 15 - 4АТ ВЛ	5300	0, 54
1ПК 51. 15 - 4АТ ВЛ	5000	0, 46
1ПК 48. 15 - 4АТ ВЛ	4700	0, 52
1ПК 63. 15 - 3АТ ВЛ	6200	1, 00
1ПК 60. 15 - 3АТ ВЛ	5900	0, 80
1ПК 54. 15 - 3АТ ВЛ	5300	0, 45
1ПК 63. 12 - 8АТ ВЛ	6200	2, 69

Марка плиты	Расчет. пролет, мм	Расчетн. прогиб от постоянн. и длител.н. нагрузки, см.
1ПК 60. 12 - 8АТ ВЛ	5900	1, 77
1ПК 54. 12 - 8АТ ВЛ	5300	0, 86
1ПК 51. 12 - 8АТ ВЛ	5000	0, 71
1ПК 48. 12 - 8АТ ВЛ	4700	0, 60
1ПК 63. 12 - 6АТ ВЛ	6200	2, 19
1ПК 60. 12 - 6АТ ВЛ	5900	1, 27
1ПК 54. 12 - 6АТ ВЛ	5300	0, 80
1ПК 51. 12 - 6АТ ВЛ	5000	0, 63
1ПК 48. 12 - 6АТ ВЛ	4700	0, 52
1ПК 63. 12 - 4АТ ВЛ	6200	1, 04
1ПК 60. 12 - 4АТ ВЛ	5900	0, 95
1ПК 54. 12 - 4АТ ВЛ	5300	0, 50
1ПК 51. 12 - 4АТ ВЛ	5000	0, 51
1ПК 48. 12 - 4АТ ВЛ	4700	0, 46
1ПК 63. 12 - 3АТ ВЛ	6200	0, 95
1ПК 60. 12 - 3АТ ВЛ	5900	0, 78
1ПК 54. 12 - 3АТ ВЛ	5300	0, 45
1ПК 51. 12 - 3АТ ВЛ	5000	0, 39
1ПК 63. 10 - 8АТ ВЛ	6200	2, 77

Марка плиты	Расчет. пролет, мм	Расчетн. прогиб от постоянн. и длител.н. нагрузки, см.
1ПК 60. 10 - 8АТ ВЛ	5900	2, 03
1ПК 54. 10 - 8АТ ВЛ	5300	0, 90
1ПК 51. 10 - 8АТ ВЛ	5000	0, 75
1ПК 48. 10 - 8АТ ВЛ	4700	0, 66
1ПК 63. 10 - 6АТ ВЛ	6200	1, 83
1ПК 60. 10 - 6АТ ВЛ	5900	1, 38
1ПК 54. 10 - 6АТ ВЛ	5300	0, 76
1ПК 51. 10 - 6АТ ВЛ	5000	0, 70
1ПК 48. 10 - 6АТ ВЛ	4700	0, 50
1ПК 63. 10 - 4АТ ВЛ	6200	1, 08
1ПК 60. 10 - 4АТ ВЛ	5900	0, 87
1ПК 54. 10 - 4АТ ВЛ	5300	0, 45
1ПК 51. 10 - 4АТ ВЛ	5000	0, 42
1ПК 63. 10 - 3АТ ВЛ	6200	0, 89
1ПК 60. 10 - 3АТ ВЛ	5900	0, 77
1ПК 54. 10 - 3АТ ВЛ	5300	0, 40

Схема для опирания и загрузки при испытании плит



Данные для испытаний

<https://zavodjbi.com/>

Таблица 5

Расчетные пролеты, площади загрузки при испытании плит					
Марка плиты	Расчет пролет, L_0 , мм	Площадь загрузки, $м \times м$	Марка плиты	Расчет пролет, L_0 , мм	Площадь загрузки, $м \times м$
ПК 63.18 - 8Ат ВЛ	6200	6,2 × 1,76	ПК 63.15 - 8Ат ВЛ	6200	6,2 × 1,46
ПК 60.18 - 8Ат ВЛ	5900	5,9 × 1,76	ПК 63.15 - 8Ат ВЛ	5900	5,9 × 1,46
ПК 54.18 - 8Ат ВЛ	5300	5,3 × 1,76	ПК 54.15 - 8Ат ВЛ	5300	5,3 × 1,46
ПК 51.18 - 8Ат ВЛ	5000	5,0 × 1,76	ПК 51.15 - 8Ат ВЛ	5000	5,0 × 1,46
ПК 48.18 - 8Ат ВЛ	4700	4,7 × 1,76	ПК 48.15 - 8Ат ВЛ	4700	4,7 × 1,46
ПК 63.18 - 6Ат ВЛ	6200	6,2 × 1,76	ПК 63.15 - 6Ат ВЛ	6200	6,2 × 1,46
ПК 60.18 - 6Ат ВЛ	5900	5,9 × 1,76	ПК 60.15 - 6Ат ВЛ	5900	5,9 × 1,46
ПК 54.18 - 6Ат ВЛ	5300	5,3 × 1,76	ПК 54.15 - 6Ат ВЛ	5300	5,3 × 1,46
ПК 51.18 - 6Ат ВЛ	5000	5,0 × 1,76	ПК 51.15 - 6Ат ВЛ	5000	5,0 × 1,46
ПК 48.18 - 6Ат ВЛ	4700	4,7 × 1,76	ПК 48.15 - 6Ат ВЛ	4700	4,7 × 1,46
ПК 63.18 - 4Ат ВЛ	6200	6,2 × 1,76	ПК 63.15 - 4Ат ВЛ	6200	6,2 × 1,46
ПК 60.18 - 4Ат ВЛ	5900	5,9 × 1,76	ПК 60.15 - 4Ат ВЛ	5900	5,9 × 1,46
ПК 54.18 - 4Ат ВЛ	5300	5,3 × 1,76	ПК 54.15 - 4Ат ВЛ	5300	5,3 × 1,46
ПК 51.18 - 4Ат ВЛ	5000	5,0 × 1,76	ПК 51.15 - 4Ат ВЛ	5000	5,0 × 1,46
ПК 48.18 - 4Ат ВЛ	4700	4,7 × 1,76	ПК 48.15 - 4Ат ВЛ	4700	4,7 × 1,46
ПК 63.18 - 3Ат ВЛ	6200	6,2 × 1,76	ПК 63.15 - 3Ат ВЛ	6200	6,2 × 1,46
ПК 60.18 - 3Ат ВЛ	5900	5,9 × 1,76	ПК 60.15 - 3Ат ВЛ	5900	5,9 × 1,46
ПК 54.18 - 3Ат ВЛ	5300	5,3 × 1,76	ПК 54.15 - 3Ат ВЛ	5300	5,3 × 1,46
ПК 51.18 - 3Ат ВЛ	5000	5,0 × 1,76	ПК 63.12 - 8Ат ВЛ	6200	6,2 × 1,16

Расчетные пролеты, площади загрузки при испытании плит					
Марка плиты	Расчет пролет, L_0 , мм	Площадь загрузки, $м \times м$	Марка плиты	Расчет пролет, L_0 , мм	Площадь загрузки, $м \times м$
ПК 60.12 - 8Ат ВЛ	5900	5,9 × 1,16	ПК 60.10 - 8Ат ВЛ	5900	5,9 × 0,96
ПК 54.12 - 8Ат ВЛ	5300	5,3 × 1,16	ПК 54.10 - 8Ат ВЛ	5300	5,3 × 0,96
ПК 51.12 - 8Ат ВЛ	5000	5,0 × 1,16	ПК 51.10 - 8Ат ВЛ	5000	5,0 × 0,96
ПК 48.12 - 8Ат ВЛ	4700	4,7 × 1,16	ПК 48.10 - 8Ат ВЛ	4700	4,7 × 0,96
ПК 63.12 - 6Ат ВЛ	6200	6,2 × 1,16	ПК 63.10 - 6Ат ВЛ	6200	6,2 × 0,96
ПК 60.12 - 6Ат ВЛ	5900	5,9 × 1,16	ПК 60.10 - 6Ат ВЛ	5900	5,9 × 0,96
ПК 54.12 - 6Ат ВЛ	5300	5,3 × 1,16	ПК 54.10 - 6Ат ВЛ	5300	5,3 × 0,96
ПК 51.12 - 6Ат ВЛ	5000	5,0 × 1,16	ПК 51.10 - 6Ат ВЛ	5000	5,0 × 0,96
ПК 48.12 - 6Ат ВЛ	4700	4,7 × 1,16	ПК 48.10 - 6Ат ВЛ	4700	4,7 × 0,96
ПК 63.12 - 4Ат ВЛ	6200	6,2 × 1,16	ПК 63.10 - 4Ат ВЛ	6200	6,2 × 0,96
ПК 60.12 - 4Ат ВЛ	5900	5,9 × 1,16	ПК 60.10 - 4Ат ВЛ	5900	5,9 × 0,96
ПК 54.12 - 4Ат ВЛ	5300	5,3 × 1,16	ПК 54.10 - 4Ат ВЛ	5300	5,3 × 0,96
ПК 51.12 - 4Ат ВЛ	5000	5,0 × 1,16	ПК 51.10 - 4Ат ВЛ	5000	5,0 × 0,96
ПК 48.12 - 4Ат ВЛ	4700	4,7 × 1,16	ПК 63.10 - 3Ат ВЛ	6200	6,2 × 0,96
ПК 63.12 - 3Ат ВЛ	6200	6,2 × 1,16	ПК 60.10 - 3Ат ВЛ	5900	5,9 × 0,96
ПК 60.12 - 3Ат ВЛ	5900	5,9 × 1,16	ПК 54.10 - 3Ат ВЛ	5300	5,3 × 0,96
ПК 54.12 - 3Ат ВЛ	5300	5,3 × 1,16			
ПК 51.12 - 3Ат ВЛ	5000	5,0 × 1,16			
ПК 63.10 - 8Ат ВЛ	6200	6,2 × 0,96			

<https://zavodjbi.com/>

1.144.1-38.2-Т0

Лист

10

23681 17

Проверка прочности

Таблица 6

Марка плиты	Характер разрушений и величина коэффициента „С“	Величина разрушающей нагрузки q , кгс/м ²			Марка плиты	Характер разрушений и величина коэффициента „С“	Величина разрушающей нагрузки q , кгс/м ²		
		при которой плиты призна- ются годными	при которой требуется повторное испытание				при которой плиты признают- ся годными	при которой требуется повторное испытание	
			с учетом своих массы плиты	за выче- том соб- ств. мас- сы плит плиты				с учетом собственной массы плиты	с учетом своих массы плиты
1ПК63.18-8АтVЛ 1ПК60.18-8АтVЛ 1ПК54.18-8АтVЛ 1ПК51.18-8АтVЛ 1ПК48.18-8АтVЛ	1,4 1,6	≥ 1525	> 1285	$< 1525, \text{но} \geq 1296$	1ПК63.15-8АтVЛ 1ПК60.15-8АтVЛ 1ПК54.15-8АтVЛ 1ПК51.15-8АтVЛ 1ПК48.15-8АтVЛ	1,4 1,6	≥ 1532	≥ 1292	$< 1532, \text{но} \geq 1302$
1ПК63.18-6АтVЛ 1ПК60.18-6АтVЛ 1ПК54.18-6АтVЛ 1ПК51.18-6АтVЛ 1ПК48.18-6АтVЛ	1,4 1,6	≥ 1239	> 999	$< 1239, \text{но} \geq 1053$	1ПК63.15-6АтVЛ 1ПК60.15-6АтVЛ 1ПК54.15-6АтVЛ 1ПК51.15-6АтVЛ 1ПК48.15-6АтVЛ	1,4 1,6	≥ 1243	≥ 1003	$< 1243, \text{но} \geq 1057$
1ПК63.18-4АтVЛ 1ПК60.18-4АтVЛ 1ПК54.18-4АтVЛ 1ПК51.18-4АтVЛ 1ПК48.18-4АтVЛ	1,4 1,6	≥ 1023	> 783	$< 1023, \text{но} \geq 870$	1ПК63.15-4АтVЛ 1ПК60.15-4АтVЛ 1ПК54.15-4АтVЛ 1ПК51.15-4АтVЛ 1ПК48.15-4АтVЛ	1,4 1,6	≥ 1028	≥ 788	$< 1028, \text{но} \geq 874$
1ПК63.18-3АтVЛ 1ПК60.18-3АтVЛ 1ПК54.18-3АтVЛ 1ПК51.18-3АтVЛ	1,4 1,6	≥ 809	> 569	< 809	1ПК63.15-3АтVЛ 1ПК60.15-3АтVЛ 1ПК54.15-3АтVЛ	1,4 1,6	≥ 812	≥ 572	$< 812, \text{но} \geq 690$

<https://zavodjbi.com/>

1.141.1-38.2-70

Лист

11

Марка плиты	Характер разрушений и величина коэффициента „С“	Величина разрушающей нагрузки q, кгс/м ²		
		при которой плиты признают- ся годными	при которой требуется повторное испытание	
		с учетом собств. массы плиты	за выче- том соб- ств. массы плиты	с учетом собственной массы плиты
1ПК 63.12-8АтЩА 1ПК 60.12-8АтЩА 1ПК 54.12-8АтЩА 1ПК 51.12-8АтЩА 1ПК 48.12-8АтЩА	1,4	≥ 1540	≥ 1300	< 1540, но ≥ 1309
	1,6	≥ 1760	≥ 1520	< 1760
1ПК 63.12-6АтЩА 1ПК 60.12-6АтЩА 1ПК 54.12-6АтЩА 1ПК 51.12-6АтЩА 1ПК 48.12-6АтЩА	1,4	≥ 1252	≥ 1012	< 1252, но ≥ 1064
	1,6	≥ 1430	≥ 1190	< 1430
1ПК 63.12-4АтЩА 1ПК 60.12-4АтЩА 1ПК 54.12-4АтЩА 1ПК 51.12-4АтЩА 1ПК 48.12-4АтЩА	1,4	≥ 1035	≥ 795	< 1035, но ≥ 880
	1,6	≥ 1182	≥ 942	< 1182
1ПК 63.12-3АтЩА 1ПК 60.12-3АтЩА 1ПК 54.12-3АтЩА 1ПК 51.12-3АтЩА	1,4	≥ 818	≥ 578	< 818, но ≥ 695
	1,6	≥ 934	≥ 694	< 934

Марка плиты	Характер разрушений и величина коэффициента „С“	Величина разрушающей нагрузки q, кгс/м ²		
		при которой плиты признают- ся годными	при которой требуется повторное испытание	
		с учетом собств. массы плиты	за выче- том соб- ств. массы плиты	с учетом собственной массы плиты
1ПК 63.10-8АтЩА 1ПК 60.10-8АтЩА 1ПК 54.10-8АтЩА 1ПК 51.10-8АтЩА 1ПК 48.10-8АтЩА	1,4	≥ 1554	≥ 1314	< 1554, но ≥ 1321
	1,6	≥ 1776	≥ 1536	< 1776
1ПК 63.10-6АтЩА 1ПК 60.10-6АтЩА 1ПК 54.10-6АтЩА 1ПК 51.10-6АтЩА 1ПК 48.10-6АтЩА	1,4	≥ 1260	≥ 1020	< 1260, но ≥ 1071
	1,6	≥ 1440	≥ 1200	< 1440
1ПК 63.10-4АтЩА 1ПК 60.10-4АтЩА 1ПК 54.10-4АтЩА 1ПК 51.10-4АтЩА	1,4	≥ 1042	≥ 802	< 1042, но ≥ 886
	1,6	≥ 1190	≥ 950	< 1190
1ПК 63.10-3АтЩА 1ПК 60.10-3АтЩА 1ПК 54.10-3АтЩА	1,4	≥ 823	≥ 583	< 823, но ≥ 700
	1,6	≥ 941	≥ 701	< 941

Марка плиты	Срок испытания плиты после их изготов. в сут.	Контроль нагрузки за вычетом собствен. массы плиты кгс/м ²	f ₃₀ / f _{пр} %	Прогиб от полной контрольн. нагрузки		Прогиб f измеренный, мм	
				f _к , мм	при котором плиты признаются годными	при котором требуется повторное испытание	при котором требуется повторное испытание
1ПК63.18 - 8ЛТЦА	14	636	86	12,8	≤ 14,1	> 14,1, но ≤ 14,7	
	28	612		12,4	≤ 13,6	> 13,6, но ≤ 14,3	
	100	568		11,8	≤ 13,0	> 13,0, но ≤ 13,6	
1ПК60.18 - 8ЛТЦА	14	626	84	10,5	≤ 12,6	> 12,6, но ≤ 13,7	
	28	606		10,3	≤ 12,4	> 12,4, но ≤ 13,4	
	100	568		9,8	≤ 11,8	> 11,8, но ≤ 12,7	
1ПК54.18 - 8ЛТЦА	14	616	46	6,8	≤ 8,2	> 8,2, но ≤ 8,8	
	28	600		6,7	≤ 8,1	> 8,1, но ≤ 8,7	
	100	568		6,4	≤ 7,7	> 7,7, но ≤ 8,3	
1ПК51.18 - 8ЛТЦА	14	608	28	5,3	≤ 6,4	> 6,4, но ≤ 6,9	
	28	594		5,2	≤ 6,2	> 6,2, но ≤ 6,7	
	100	568		5,0	≤ 6,0	> 6,0, но ≤ 6,5	
1ПК48.18 - 8ЛТЦА	14	606	25	4,1	≤ 4,9	> 4,9, но ≤ 5,3	
	28	592		4,0	≤ 4,8	> 4,8, но ≤ 5,2	
	100	568		3,9	≤ 4,7	> 4,7, но ≤ 5,1	
1ПК63.18 - 6ЛТЦА	14	432	69	8,4	≤ 10,1	> 10,1, но ≤ 10,9	
	28	419		8,3	≤ 10,0	> 10,0, но ≤ 10,8	
	100	394		8,0	≤ 9,6	> 9,6, но ≤ 10,4	
1ПК60.18 - 6ЛТЦА	14	418	51	6,9	≤ 8,3	> 8,3, но ≤ 9,0	
	28	407		6,7	≤ 8,0	> 8,0, но ≤ 8,7	
	100	394		6,6	≤ 7,9	> 7,9, но ≤ 8,6	
1ПК54.18 - 6ЛТЦА	14	425	31	4,6	≤ 5,5	> 5,5, но ≤ 6,0	
	28	414		4,5	≤ 5,4	> 5,4, но ≤ 5,9	
	100	394		4,3	≤ 5,2	> 5,2, но ≤ 5,6	

Марка плиты	Срок испытания плит после их изготов. в сут.	Контроль нагрузка за вычетом собствен. массы плиты кгс/м ²	f ₃₀ / f _{пр} %	Прогиб от полной контрольн. нагрузки		Прогиб f измеренный, мм	
				f _к , мм	при котором плиты признаются годными	при котором требуется повторное испытание	при котором требуется повторное испытание
1ПК51.18 - 6ЛТЦА	14	424	26	3,6	≤ 4,3	> 4,3, но ≤ 4,7	
	28	413		3,6	≤ 4,3	> 4,3, но ≤ 4,7	
	100	394		3,5	≤ 4,2	> 4,2, но ≤ 4,6	
1ПК48.18 - 6ЛТЦА	14	420	20	2,8	≤ 3,4	> 3,4, но ≤ 3,6	
	28	412		2,8	≤ 3,4	> 3,4, но ≤ 3,6	
	100	394		2,7	≤ 3,2	> 3,2, но ≤ 3,5	
1ПК63.18 - 4ЛТЦА	14	275	35	5,4	≤ 6,5	> 6,5, но ≤ 7,0	
	28	267		5,3	≤ 6,4	> 6,4, но ≤ 6,9	
	100	251		5,3	≤ 6,4	> 6,4, но ≤ 6,9	
1ПК60.18 - 4ЛТЦА	14	274	29	4,5	≤ 5,4	> 5,4, но ≤ 5,9	
	28	269		4,5	≤ 5,4	> 5,4, но ≤ 5,9	
	100	251		4,3	≤ 5,2	> 5,2, но ≤ 5,6	
1ПК54.18 - 4ЛТЦА	14	272	23	2,9	≤ 3,5	> 3,5, но ≤ 3,8	
	28	264		2,9	≤ 3,5	> 3,5, но ≤ 3,8	
	100	251		2,8	≤ 3,4	> 3,4, но ≤ 3,6	
1ПК51.18 - 4ЛТЦА	14	270	20	2,4	≤ 2,9	> 2,9, но ≤ 3,1	
	28	263		2,4	≤ 2,9	> 2,9, но ≤ 3,1	
	100	251		2,3	≤ 2,8	> 2,8, но ≤ 3,0	
1ПК48.18 - 4ЛТЦА	14	269	15	1,9	≤ 2,3	> 2,3, но ≤ 2,5	
	28	262		1,9	≤ 2,3	> 2,3, но ≤ 2,5	
	100	251		1,8	≤ 2,2	> 2,2, но ≤ 2,3	
1ПК63.18 - 3ЛТЦА	14	208	33	4,2	≤ 5,1	> 5,1, но ≤ 5,5	
	28	203		4,1	≤ 4,9	> 4,9, но ≤ 5,3	
	100	190		4,0	≤ 4,8	> 4,8, но ≤ 5,2	

Марка плиты	Срок испытания плит после их изго- товл. в сут.	Контрольн. нагрузка за вычетом собствен. массы плиты кгс/м ²	f _{гр.} /здесь %	Прогиб от полной контрольн. нагрузки		Прогиб f измеренный, мм	
				f _к , мм	при котором плиты признаются годными	при котором тре- буется повторное испытание	
1ПК 60.18 - 3АТ ВЛ	14	207	31	3,4	≤ 4,1	> 4,1, но ≤ 4,4	
	28	201		3,4	≤ 4,1	> 4,1, но ≤ 4,4	
	100	190		3,3	≤ 4,0	> 4,0, но ≤ 4,3	
1ПК 54.18 - 3АТ ВЛ	14	205	21	2,2	≤ 2,6	> 2,6, но ≤ 2,9	
	28	200		2,2	≤ 2,6	> 2,6, но ≤ 2,9	
	100	190		2,1	≤ 2,5	> 2,5, но ≤ 2,7	
1ПК 51.18 - 3АТ ВЛ	14	205	18	1,8	≤ 2,2	> 2,2, но ≤ 2,3	
	28	200		1,8	≤ 2,2	> 2,2, но ≤ 2,3	
	100	190		1,7	≤ 2,0	> 2,0, но ≤ 2,2	
1ПК 63.15 - 8АТ ВЛ	14	627	81	12,5	≤ 15,0	> 15,0, но ≤ 16,3	
	28	606		12,2	≤ 14,6	> 14,6, но ≤ 15,9	
	100	571		11,7	≤ 14,1	> 14,1, но ≤ 15,2	
1ПК 60.15 - 8АТ ВЛ	14	623	63	10,2	≤ 12,2	> 12,2, но ≤ 13,3	
	28	604		10,0	≤ 12,0	> 12,0, но ≤ 13,0	
	100	571		9,7	≤ 11,6	> 11,6, но ≤ 12,6	
1ПК 54.15 - 8АТ ВЛ	14	618	32	6,7	≤ 8,0	> 8,0, но ≤ 8,7	
	28	601		6,5	≤ 7,8	> 7,8, но ≤ 8,5	
	100	571		6,3	≤ 7,6	> 7,6, но ≤ 7,9	
1ПК 51.15 - 8АТ ВЛ	14	611	31	5,4	≤ 6,5	> 6,5, но ≤ 7,0	
	28	597		5,3	≤ 6,4	> 6,4, но ≤ 6,9	
	100	571		5,1	≤ 6,1	> 6,1, но ≤ 6,6	
1ПК 48.15 - 8АТ ВЛ	14	607	26	4,2	≤ 5,0	> 5,0, но ≤ 5,5	
	28	605		4,2	≤ 5,0	> 5,0, но ≤ 5,5	
	100	571		4,0	≤ 4,8	> 4,8, но ≤ 5,2	

Марка плиты	Срок испытания плит после их из- готовл. в сут.	Контрольная нагрузка за вычетом собствен. массы плиты кгс/м ²	f _{гр.} /здесь %	Прогиб от полной контрольн. нагрузки		Прогиб f измеренный, мм	
				f _к , мм	при котором плиты признаются годными	при котором тре- буется повторное испытание	
1ПК 63.15 - 6АТ ВЛ	14	433	67	8,7	≤ 10,4	> 10,4, но ≤ 11,3	
	28	421		8,5	≤ 10,2	> 10,2, но ≤ 11,1	
	100	397		8,2	≤ 9,8	> 9,8, но ≤ 10,7	
1ПК 60.15 - 6АТ ВЛ	14	432	43	7,2	≤ 8,6	> 8,6, но ≤ 9,4	
	28	419		7,0	≤ 8,4	> 8,4, но ≤ 9,1	
	100	397		6,8	≤ 8,2	> 8,2, но ≤ 8,8	
1ПК 54.15 - 6АТ ВЛ	14	428	30	4,6	≤ 5,5	> 5,5, но ≤ 6,0	
	28	417		4,5	≤ 5,4	> 5,4, но ≤ 5,9	
	100	397		4,4	≤ 5,3	> 5,3, но ≤ 5,7	
1ПК 51.15 - 6АТ ВЛ	14	426	25	3,7	≤ 4,4	> 4,4, но ≤ 4,8	
	28	415		3,6	≤ 4,3	> 4,3, но ≤ 4,7	
	100	397		3,5	≤ 4,2	> 4,2, но ≤ 4,6	
1ПК 48.15 - 6АТ ВЛ	14	423	22	2,9	≤ 3,5	> 3,5, но ≤ 3,8	
	28	414		2,9	≤ 3,5	> 3,5, но ≤ 3,8	
	100	397		2,8	≤ 3,4	> 3,4, но ≤ 3,7	
1ПК 63.15 - 4АТ ВЛ	14	276	40	5,4	≤ 6,5	> 6,5, но ≤ 7,0	
	28	268		5,4	≤ 6,5	> 6,5, но ≤ 7,0	
	100	253		5,2	≤ 6,2	> 6,2, но ≤ 6,8	
1ПК 60.15 - 4АТ ВЛ	14	275	28	4,5	≤ 5,4	> 5,4, но ≤ 5,9	
	28	266		4,4	≤ 5,3	> 5,3, но ≤ 5,7	
	100	253		4,3	≤ 5,2	> 5,2, но ≤ 5,6	
1ПК 54.15 - 4АТ ВЛ	14	274	20	2,9	≤ 3,5	> 3,5, но ≤ 3,8	
	28	266		2,9	≤ 3,5	> 3,5, но ≤ 3,8	
	100	253		2,8	≤ 3,4	> 3,4, но ≤ 3,6	

Марка плиты	Срок испытания плит после их изготовления в сут.	Контрольн. нагрузка за вычетом собствен. массы плиты кгс/м ²	f _{гд} / f _{прог} %	Прогиб от полной контрольной нагрузки f _к , мм	Прогиб f измеренный, мм	
					при котором плиты признаются годными	при котором требуется повторное испытание
1ПК51.15 - 4АтVЛ	14	272	18	2,3	≤ 2,8	> 2,8, но ≤ 3,0
	28	265		2,3	≤ 2,8	> 2,8, но ≤ 3,0
	100	253		2,2	≤ 2,6	> 2,6, но ≤ 2,0
1ПК48.15 - 4АтVЛ	14	272	22	1,9	≤ 2,3	> 2,3, но ≤ 2,5
	28	265		1,9	≤ 2,3	> 2,3, но ≤ 2,5
	100	253		1,8	≤ 2,2	> 2,2, но ≤ 2,3
1ПК63.15 - 3АтVЛ	14	210	33	4,2	≤ 5,0	> 5,0, но ≤ 5,5
	28	203		4,1	≤ 4,9	> 4,9, но ≤ 5,3
	100	191		4,0	≤ 4,8	> 4,8, но ≤ 5,2
1ПК60.15 - 3АтVЛ	14	210	27	3,3	≤ 4,0	> 4,0, но ≤ 4,3
	28	203		3,3	≤ 4,0	> 4,0, но ≤ 4,3
	100	191		3,2	≤ 3,8	> 3,8, но ≤ 4,2
1ПК54.15 - 3АтVЛ	14	209	17	2,3	≤ 2,8	> 2,8, но ≤ 3,0
	28	202		2,2	≤ 2,8	> 2,8, но ≤ 3,0
	100	191		2,2	≤ 2,6	> 2,6, но ≤ 2,9
1ПК63.12 - 8АтVЛ	14	636	90	12,8	≤ 14,1	> 14,1, но ≤ 14,7
	28	615		12,5	≤ 13,8	> 13,8, но ≤ 14,4
	100	577		12,0	≤ 13,2	> 13,2, но ≤ 13,8
1ПК60.12 - 8АтVЛ	14	633	60	10,5	≤ 12,6	> 12,6, но ≤ 13,7
	28	613		10,0	≤ 12,0	> 12,0, но ≤ 13,0
	100	577		9,8	≤ 11,8	> 11,8, но ≤ 12,7
1ПК54.12 - 8АтVЛ	14	627	33	6,9	≤ 8,3	> 8,3, но ≤ 9,0
	28	609		6,7	≤ 8,0	> 8,0, но ≤ 8,7
	100	577		6,5	≤ 7,8	> 7,8, но ≤ 8,5

Продолжение таблицы 7

Марка плиты	Срок испытания плит после их изготовления в сут.	Контрольная нагрузка за вычетом собствен. массы плиты кгс/м ²	f _{гд} / f _{прог} %	Прогиб от полной контрольной нагрузки f _к , мм	Прогиб f измеренный, мм.	
					при котором плиты признаются годными	при котором требуется повторное испытание
1ПК51.12 - 8АтVЛ	14	622	28	5,5	≤ 6,6	> 6,6, но ≤ 7,2
	28	606		5,4	≤ 6,5	> 6,5, но ≤ 7,0
	100	577		5,2	≤ 6,2	> 6,2, но ≤ 6,8
1ПК48.12 - 8АтVЛ	14	618	26	4,3	≤ 5,2	> 5,2, но ≤ 5,6
	28	603		4,2	≤ 5,0	> 5,0, но ≤ 5,5
	100	577		4,1	≤ 4,9	> 4,9, но ≤ 5,3
1ПК63.12 - 6АтVЛ	14	439	73	8,9	≤ 10,7	> 10,7, но ≤ 11,6
	28	425		8,7	≤ 10,4	> 10,4, но ≤ 11,3
	100	401		8,4	≤ 10,1	> 10,1, но ≤ 10,9
1ПК60.12 - 6АтVЛ	14	438	43	7,3	≤ 8,8	> 8,8, но ≤ 9,5
	28	424		7,2	≤ 8,6	> 8,6, но ≤ 9,4
	100	401		6,9	≤ 8,3	> 8,3, но ≤ 9,0
1ПК54.12 - 6АтVЛ	14	433	30	4,7	≤ 5,6	> 5,6, но ≤ 6,1
	28	422		4,7	≤ 5,6	> 5,6, но ≤ 6,1
	100	401		4,6	≤ 5,5	> 5,5, но ≤ 6,0
1ПК51.12 - 6АтVЛ	14	431	25	3,8	≤ 4,6	> 4,6, но ≤ 5,0
	28	420		3,7	≤ 4,4	> 4,4, но ≤ 4,8
	100	401		3,6	≤ 4,3	> 4,3, но ≤ 4,7
1ПК48.12 - 6АтVЛ	14	430	22	2,9	≤ 3,5	> 3,5, но ≤ 3,8
	28	420		2,9	≤ 3,5	> 3,5, но ≤ 3,8
	100	401		2,8	≤ 3,4	> 3,4, но ≤ 3,6
1ПК63.12 - 4ПКVЛ	14	281	35	5,7	≤ 6,9	> 6,9, но ≤ 7,4
	28	272		5,6	≤ 6,7	> 6,7, но ≤ 7,3
	100	256		5,4	≤ 6,5	> 6,5, но ≤ 7,1

Продолжение таблицы 7

Марка плиты	Срок испытания плит после их изво- лов. в сут.	Контроль нагрузка за вычетом собствен. массы плит кгс/м ²	f _{прог.} %	Прогиб от полной контрольн. нагрузки f _к , мм.	Прогиб f измеренный, мм	
					при котором плиты признаются годными	при котором тре- буется повторное испытание
1ПК60.12 - 4ЯТЦА	14	280	32	4,6	≤ 5,5	> 5,5, но ≤ 6,0
	28	271		4,5	≤ 5,4	> 5,4, но ≤ 5,9
	100	256		4,4	≤ 5,3	> 5,3, но ≤ 5,7
1ПК54.12 - 4ЯТЦА	14	278	19	3,1	≤ 3,7	> 3,7, но ≤ 4,0
	28	270		3,1	≤ 3,7	> 3,7, но ≤ 4,0
	100	256		3,0	≤ 3,6	> 3,6, но ≤ 3,9
1ПК51.12 - 4ЯТЦА	14	276	20	2,5	≤ 3,0	> 3,0, но ≤ 3,3
	28	268		2,4	≤ 2,9	> 2,9, но ≤ 3,1
	100	256		2,3	≤ 2,8	> 2,8, но ≤ 3,0
1ПК48.12 - 4ЯТЦА	14	275	33	2,0	≤ 2,4	> 2,4, но ≤ 2,6
	28	268		1,9	≤ 2,3	> 2,3, но ≤ 2,5
	100	256		4,2	≤ 5,1	> 5,1, но ≤ 5,5
1ПК63.12 - 3ЯТЦА	14	214	32	4,1	≤ 4,9	> 4,9, но ≤ 5,3
	28	207		4,0	≤ 4,8	> 4,8, но ≤ 5,2
	100	194		3,4	≤ 4,1	> 4,1, но ≤ 4,4
1ПК60.12 - 3ЯТЦА	14	212	26	3,4	≤ 4,1	> 4,1, но ≤ 4,4
	28	206		3,3	≤ 4,0	> 4,0, но ≤ 4,3
	100	194		2,3	≤ 2,8	> 2,8, но ≤ 3,0
1ПК54.12 - 3ЯТЦА	14	211	17	2,3	≤ 2,8	> 2,8, но ≤ 3,0
	28	205		2,2	≤ 2,6	> 2,6, но ≤ 2,9
	100	194		1,9	≤ 2,3	> 2,3, но ≤ 2,5
1ПК51.12 - 3ЯТЦА	14	210	16	1,9	≤ 2,3	> 2,3, но ≤ 2,5
	28	203		1,9	≤ 2,3	> 2,3, но ≤ 2,5
	100	194		1,8	≤ 2,2	> 2,2, но ≤ 2,3

Марка плиты	Срок испытания плит после их из- готовл. в сут.	Контрольная нагрузка за вычетом собствен. массы плит кгс/м ²	f _{прог.} %	Прогиб от полной контрольн. нагрузки f _к , мм	Прогиб f измеренный, мм	
					при котором плиты признаются годными	при котором тре- буется повторное испытание
1ПК63.10 - 8ЯТЦА	14	639	92	13,0	≤ 14,3	> 14,3, но ≤ 16,9
	28	623		12,6	≤ 13,9	> 13,9, но ≤ 16,4
	100	582		12,0	≤ 13,2	> 13,2, но ≤ 15,6
1ПК60.10 - 8ЯТЦА	14	637	71	10,7	≤ 12,8	> 12,8, но ≤ 13,9
	28	617		10,4	≤ 12,5	> 12,5, но ≤ 13,5
	100	582		10,0	≤ 12,0	> 12,0, но ≤ 13,0
1ПК54.10 - 8ЯТЦА	14	631	34	7,0	≤ 8,4	> 8,4, но ≤ 9,1
	28	615		6,9	≤ 8,3	> 8,3, но ≤ 9,0
	100	582		6,6	≤ 7,9	> 7,9, но ≤ 8,6
1ПК51.10 - 8ЯТЦА	14	623	30	5,5	≤ 6,6	> 6,6, но ≤ 7,2
	28	611		5,4	≤ 6,5	> 6,5, но ≤ 7,0
	100	582		5,2	≤ 6,3	> 6,3, но ≤ 6,8
1ПК48.10 - 8ЯТЦА	14	621	28	4,4	≤ 5,3	> 5,3, но ≤ 5,7
	28	607		4,3	≤ 5,2	> 5,2, но ≤ 5,6
	100	582		4,2	≤ 5,0	> 5,0, но ≤ 5,5
1ПК63.10 - 6ЯТЦА	14	446	61	8,9	≤ 10,7	> 10,7, но ≤ 11,6
	28	432		8,7	≤ 10,4	> 10,4, но ≤ 11,3
	100	405		8,4	≤ 10,1	> 10,1, но ≤ 10,9
1ПК60.10 - 6ЯТЦА	14	430	47	7,2	≤ 8,6	> 8,6, но ≤ 9,4
	28	418		7,0	≤ 8,4	> 8,4, но ≤ 9,1
	100	405		6,9	≤ 8,3	> 8,3, но ≤ 9,0
1ПК54.10 - 6ЯТЦА	14	437	32	4,8	≤ 5,8	> 5,8, но ≤ 6,2
	28	424		4,7	≤ 5,6	> 5,6, но ≤ 6,1
	100	405		4,6	≤ 5,5	> 5,5, но ≤ 6,0

<https://zavodjbi.com/>

Проверка трещиностойкости

Таблица 8

Марка плиты	Срок испытания плит после их изготовления в сут			Контроль ширина раскрытия трещин, мм
	14	28	100	
	Контрольная нагрузка за выче- том собственной массы плиты, кгс/м ²			
1ПК 63.18 - 8Ят IУЛ	771	742	691	0,25
1ПК 60.18 - 8Ят IУЛ	758	735	691	
1ПК 54.18 - 8Ят IУЛ	747	728	691	
1ПК 51.18 - 8Ят IУЛ	738	721	691	
1ПК 48.18 - 8Ят IУЛ	735	719	691	
1ПК 63.18 - 6Ят IУЛ	562	547	517	
1ПК 60.18 - 6Ят IУЛ	546	532	517	
1ПК 54.18 - 6Ят IУЛ	555	541	517	
1ПК 51.18 - 6Ят IУЛ	553	540	517	
1ПК 48.18 - 6Ят IУЛ	550	538	517	
1ПК 63.18 - 4Ят IУЛ	404	394	374	
1ПК 60.18 - 4Ят IУЛ	402	397	374	
1ПК 54.18 - 4Ят IУЛ	400	391	374	
1ПК 51.18 - 4Ят IУЛ	398	390	374	
1ПК 48.18 - 4Ят IУЛ	396	388	374	
1ПК 63.18 - 3Ят IУЛ	271	265	250	
1ПК 60.18 - 3Ят IУЛ	270	262	250	
1ПК 54.18 - 3Ят IУЛ	268	261	250	
1ПК 51.18 - 3Ят IУЛ	268	261	250	

Марка плиты	Срок испытания плит после их изготовления в сут			Контроль ширина раскрытия трещин, мм
	14	28	100	
	Контрольная нагрузка за выче- том собственной массы плиты, кгс/м ²			
1ПК 63.15 - 8Ят IУЛ	760	737	695	0,25
1ПК 60.15 - 8Ят IУЛ	757	734	695	
1ПК 54.15 - 8Ят IУЛ	750	731	695	
1ПК 51.15 - 8Ят IУЛ	742	726	695	
1ПК 48.15 - 8Ят IУЛ	737	734	695	
1ПК 63.15 - 6Ят IУЛ	563	548	520	
1ПК 60.15 - 6Ят IУЛ	562	547	520	
1ПК 54.15 - 6Ят IУЛ	557	544	520	
1ПК 51.15 - 6Ят IУЛ	555	542	520	
1ПК 48.15 - 6Ят IУЛ	551	541	520	
1ПК 63.15 - 4Ят IУЛ	405	394	376	
1ПК 60.15 - 4Ят IУЛ	403	393	376	
1ПК 54.15 - 4Ят IУЛ	402	392	376	
1ПК 51.15 - 4Ят IУЛ	399	390	376	
1ПК 48.15 - 4Ят IУЛ	399	391	376	
1ПК 63.15 - 3Ят IУЛ	274	267	253	
1ПК 60.15 - 3Ят IУЛ	274	266	253	
1ПК 54.15 - 3Ят IУЛ	273	266	253	
1ПК 63.12 - 8Ят IУЛ	769	744	701	

<https://zavodjbi.com/>

1.141.1 - 38.2 - Т0

Лист

18

Шаб № 020. Изготовитель и дата

Взам. инв. №

Продолжение таблицы 8

Марка плиты	Срок испытания плит после их изготовления в сут.			Контроль ширина раскрытия трещин, мм
	14	28	100	
	Контрольная нагрузка за выче- том собственной массы плиты, кгс/см ²			
1ПК 60.12 - 8.Ят Ц Л	766	742	701	0,25
1ПК 54.12 - 8.Ят Ц Л	758	738	701	
1ПК 51.12 - 8.Ят Ц Л	754	735	701	
1ПК 48.12 - 8.Ят Ц Л	748	731	701	
1ПК 63.12 - 6.Ят Ц Л	570	554	525	
1ПК 60.12 - 6.Ят Ц Л	569	553	525	
1ПК 54.12 - 6.Ят Ц Л	563	549	525	
1ПК 51.12 - 6.Ят Ц Л	561	548	525	
1ПК 48.12 - 6.Ят Ц Л	559	547	525	
1ПК 63.12 - 4.Ят Ц Л	412	400	380	
1ПК 60.12 - 4.Ят Ц Л	410	399	380	
1ПК 54.12 - 4.Ят Ц Л	408	397	380	
1ПК 51.12 - 4.Ят Ц Л	405	396	380	
1ПК 48.12 - 4.Ят Ц Л	404	395	380	
1ПК 63.12 - 3.Ят Ц Л	279	270	256	
1ПК 60.12 - 3.Ят Ц Л	277	269	256	
1ПК 54.12 - 3.Ят Ц Л	277	269	256	
1ПК 51.12 - 3.Ят Ц Л	275	266	256	

Марка плиты	Срок испытания плит после их изготовления в сут.			Контроль ширина раскрытия трещин мм
	14	28	100	
	Контрольная нагрузка за выче- том собственной массы плиты, кгс/см ²			
1ПК 63.10 - 8.Ят Ц Л	772	753	706	0,25
1ПК 60.10 - 8.Ят Ц Л	769	747	706	
1ПК 54.10 - 8.Ят Ц Л	762	744	706	
1ПК 51.10 - 8.Ят Ц Л	753	739	706	
1ПК 48.10 - 8.Ят Ц Л	751	735	706	
1ПК 63.10 - 6.Ят Ц Л	579	562	530	
1ПК 60.10 - 6.Ят Ц Л	560	545	530	
1ПК 54.10 - 6.Ят Ц Л	567	553	530	
1ПК 51.10 - 6.Ят Ц Л	565	553	530	
1ПК 48.10 - 6.Ят Ц Л	564	552	530	
1ПК 63.10 - 4.Ят Ц Л	416	399	385	
1ПК 60.10 - 4.Ят Ц Л	416	406	385	
1ПК 54.10 - 4.Ят Ц Л	416	406	385	
1ПК 51.10 - 4.Ят Ц Л	413	404	385	
1ПК 63.10 - 3.Ят Ц Л	282	274	259	
1ПК 60.10 - 3.Ят Ц Л	278	270	259	
1ПК 54.10 - 3.Ят Ц Л	280	273	259	

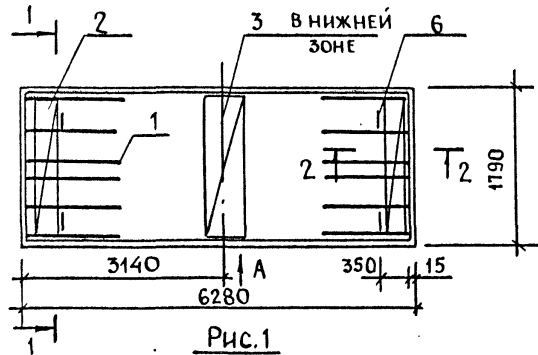


Рис. 1

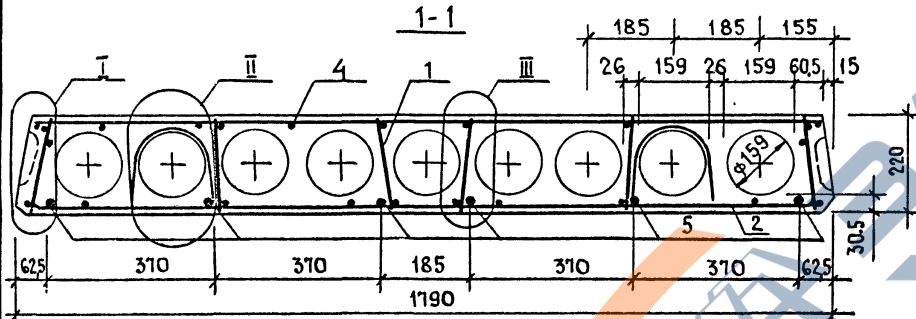


Рис. 2

ОСТАЛЬНОЕ- СМ. РИС. 1

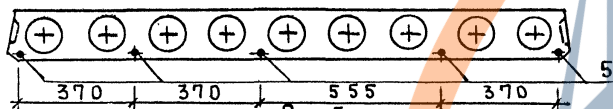
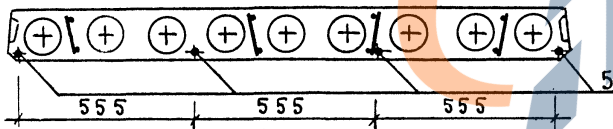


Рис. 3

ОСТАЛЬНОЕ- СМ. РИС. 1



ОБОЗНАЧЕНИЕ	МАРКА	Рис.	МАССА, Т	
			Д1800	Д1600
1.141.1-38.2-1	1ПК63.18-8 Ат IVЛ	1	2,61	2,34
- 01	1ПК63.18-6 Ат IVЛ	2	2,60	2,33
- 02	1ПК63.18-4 Ат IVЛ	2	2,59	2,32
- 03	1ПК63.18-3 Ат IVЛ	3	2,58	2,31

Поз.	НАИМЕНОВАНИЕ	КОЛ. НА ИСП. 1.141-38.2-1				ОБОЗНАЧЕНИЕ ДОКУМЕНТА
		-	01	02	03	
1	КАРКАС КР1	12				1.141-38.2-22
			12			
				12		
					8	
2	СЕТКА С2	2	2	2	2	-26
3	С1	1	1	1	1	-24
4	С6	1	1	1	1	-25
5	СТЕРЖЕНЬ Т1	6	5			-30
				5	4	
6	ПЕТЛЯ П2	4	4	4	4	-31
БЕТОН КЛАССА В15, м ³		1,34	1,34	1,34	1,34	

1. ТЕХНИЧЕСКОЕ ОПИСАНИЕ СМ. 1.141.1-38.2-ТО
2. ВИД А, СЕЧ. 2-2 СМ. 1.141.1-38.2-21 ЛИСТ 1
3. УЗЛЫ I... III СМ. 1.141.1-38.2-21 ЛИСТ 2

1.141.1-38.2-1						
ПЛИТА ПЕРЕКРЫТИЯ МНОГО-ПУСТОТНАЯ				СТАДИЯ	МАССА	МАСШТАБ
1ПК 63.18-8 Ат IVЛ, 1ПК 63.18-6 Ат IVЛ, 1ПК 63.18-4 Ат IVЛ, 1ПК 63.18-3 Ат IVЛ				Р	СМ. ТАБЛ.	—
НАЧ. ОД. РОСИНСКИЙ				ЛИСТ		ЛИСТОВ 1
Н. КОНТР. ГИБЕРМАН				ЦНИИЭП ЖИЛИЩА		
С. ИНЖ. ЛИХАНСКАЯ						
С. ИНЖ. ШУМИЛОВА						

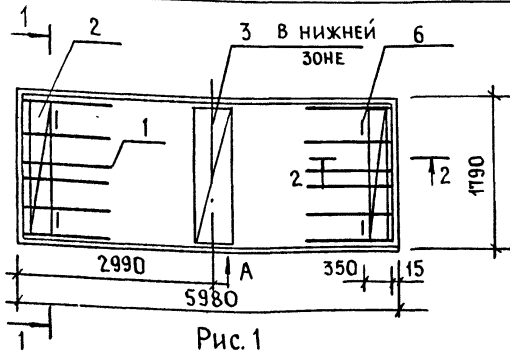


Рис. 1
1-1

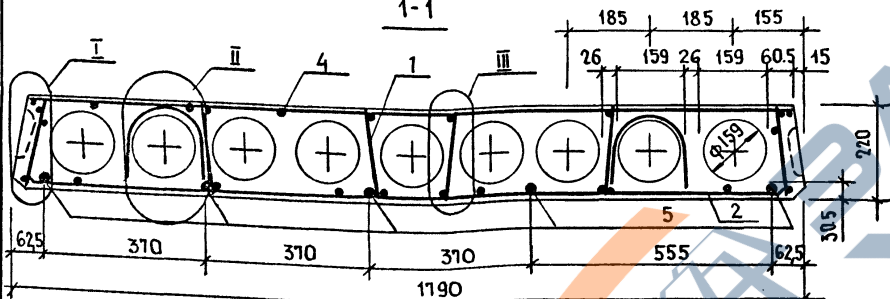


Рис. 2
ОСТАЛЬНОЕ- СМ. РИС. 1

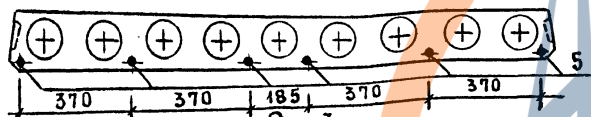


Рис. 3
ОСТАЛЬНОЕ- СМ. РИС. 1

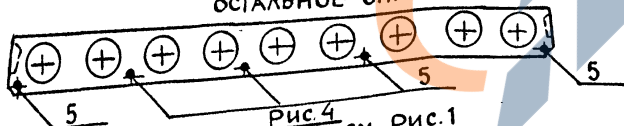


Рис. 4
ОСТАЛЬНОЕ- СМ. РИС. 1



ОБОЗНАЧЕНИЕ	МАРКА	Рис	МАССА, Т	
			Д1000	Д1600
1.141.1-38.2-2	1ПК60.18-8Ат IVЛ	1	2,47	2,21
-01	1ПК60.18-6Ат IVЛ	2	2,46	2,21
-02	1ПК60.18-4Ат IVЛ	3	2,45	2,20
-03	1ПК60.18-3Ат IVЛ	4	2,45	2,19

Поз.	НАИМЕНОВАНИЕ	КОЛ. НА ИСПОЛНЕНИЕ 1.141-138.2-2				ОБОЗНАЧЕНИЕ ДОКУМЕНТАЦИИ
		01	02	03		
1	КАРКАС КР1	12				1.141.1-38.2-22
			12			
				12		
					8	
2	СЕТКА С2	2	2	2	2	-23
3	С1	1	1	1	1	-24
4	С7	1	1	1	1	-25
5	СТЕРЖЕНЬ Т4	5				-30
			6	3		
				2	5	
6	ПЕТЛЯ П2	4	4	4	4	-31
БЕТОН КЛАССА В15, М ³		1,27	1,27	1,27	1,27	

1. ТЕХНИЧЕСКОЕ ОПИСАНИЕ СМ. 1.141.1-38.2-ТО
2. ВИД А, СЕЧ. 2-2 СМ. 1.141.1-38.2-21 ЛИСТ 1
3. УЗЛЫ I... III СМ. 1.141.1-38.2-21 ЛИСТ 2

1.141.1-38.2-2					
ПЛИТА ПЕРЕКРЫТИЯ МНОГОПУСТОТНАЯ			СТАДИЯ	МАССА	МАСШТАБ
1ПК60.18-8Ат IVЛ. 1ПК60.18-6Ат IVЛ 1ПК60.18-4Ат IVЛ. 1ПК60.18-3Ат IVЛ			Р	СМ. ТАБЛ.	—
НАЧ. ОГА РОСИНСКИЙ №2 Н. КОНТ. ГИБЕРМАН ТИП ДИХАНСКАЯ СТ. ИНЖ. ШУНИЛОВА			ЛИСТ	ЛИСТОВ 1	
ЦНИИЭП ЖИЛИЩА					

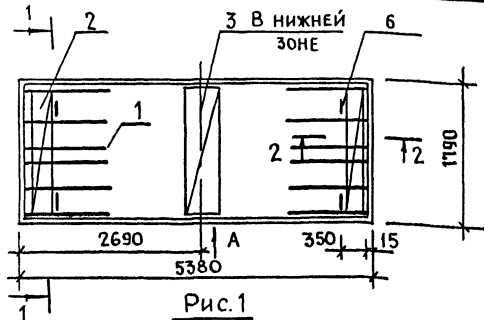


Рис.1

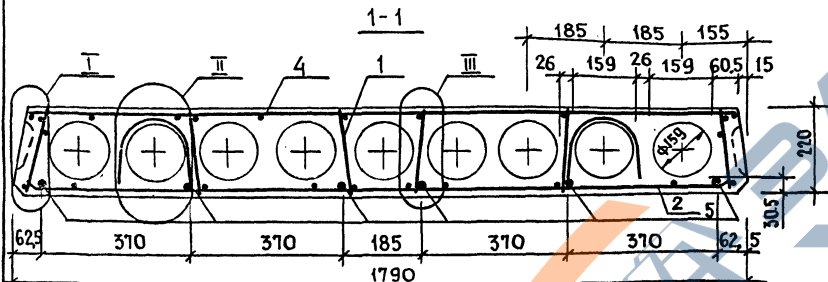


Рис.2

ОСТАЛЬНОЕ- см. Рис.1

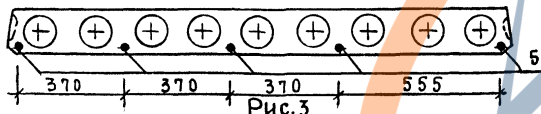


Рис.3

ОСТАЛЬНОЕ- см. Рис.1

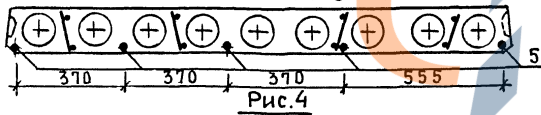
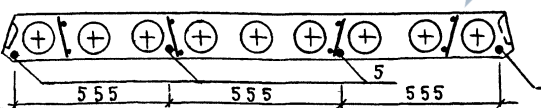


Рис.4

ОСТАЛЬНОЕ- см. Рис.1



<https://zavodjbi.com/>

ОБОЗНАЧЕНИЕ	МАРКА	Рис.	МАССА, Т	
			Д 1800	Д 1600
1.141.1-38.2 -3	1ПК 54.18-8Ат IVЛ	1	2,23	2,00
-01	1ПК 54.18-6Ат IVЛ	2	2,22	1,99
-02	1ПК 54.18-4Ат IVЛ	3	2,22	1,99
-03	1ПК 54.18-3Ат IVЛ	4	2,21	1,98

Поз.	НАИМЕНОВАНИЕ	КОЛ. НА ИСПОЛНЕН. 1.141.1-38.2-3			ОБОЗНАЧЕНИЕ ДОКУМЕНТА	
		-	01	02		03
1	КАРКАС КР2 КР3 КР4	12	12	8	8	1.141.1-38.2-22
2	СЕТКА С2	2	2	2	2	-23
3	С1	1	1	1	1	-24
4	С8	1	1	1	1	-25
5	СТЕРЖЕНЬ Т7 Т8	6	5	5	3	-30
6	ПЕТЛЯ П2	4	4	4	4	-31
БЕТОН КЛАССА В15, М ³		115	115	115	115	

1. ТЕХНИЧЕСКОЕ ОПИСАНИЕ СМ. 1.141.1-38.2-10
2. ВИД А, СЕЧ. 2-2 СМ. 1.141.1-38.2-21 ЛИСТ 1
3. УЗЛЫ I... III СМ. 1.141.1-38.2-21 ЛИСТ 2

1.141.1-38.2-3									
НАЧ. ОТД.	РОССИНСКИЙ	И. КОНТРОЛ.	ИВЕРМАН	ТИП	ЛИХАНСКАЯ	СТАДИЯ		МАССА	МАСШТАБ
						Р	СМ. ТАБЛ.	-	-
						1ПК 54.18-8Ат IVЛ, 1ПК 54.18-6Ат IVЛ, 1ПК 54.18-4Ат IVЛ, 1ПК 54.18-3Ат IVЛ	Лист	Листов 1	
Ст. инж.	ШУМИЛОВА						ЩНИЭП жилища		

<https://zavodjbi.com/>

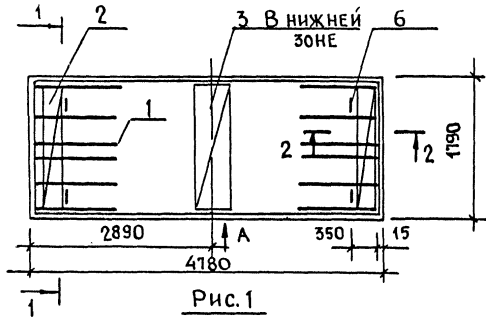


Рис. 1

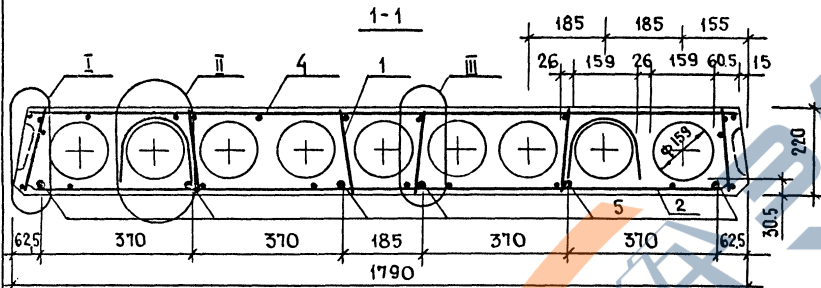


Рис. 2

ОСТАЛЬНОЕ - СМ. РИС. 1

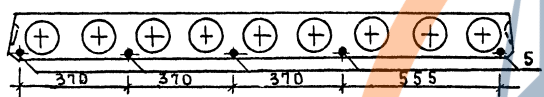
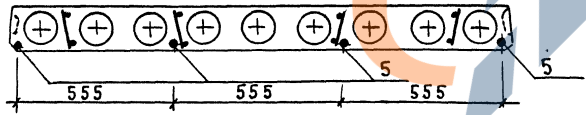


Рис. 3

ОСТАЛЬНОЕ - СМ. РИС. 1



<https://zavodjbi.com/>

ОБОЗНАЧЕНИЕ	МАРКА	Рис	МАССА, Т	
			D1800	D1600
1.141.1-38.2-5	1ПК48.18-8Ат VЛ	1	1,97	1,77
-01	1ПК48.18-6Ат VЛ	2	1,97	1,76
-02	1ПК48.18-4Ат VЛ	3	1,96	1,76

Поз.	НАИМЕНОВАНИЕ	КОЛ. НА ИСПОЛНЕНИЕ			ОБОЗНАЧЕНИЕ ДОКУМЕНТА
		1.141.1-38.2-5	01	02	
1	КАРКАС КР3	12	12		1.141.1-38.2-22
	КР4			8	-23
2	СЕТКА С2	2	2	2	-26
3	С1	1	1	1	-24
4	СЮ	1	1	1	-25
5	СТЕРЖЕНЬ Т11			1	-30
	Т12	6	5	3	
6	ПЕТЛЯ П2	4	4	4	-31
БЕТОН КЛАССА В15, М ³		1,02	1,02	1,02	

1. ТЕХНИЧЕСКОЕ ОПИСАНИЕ СМ. 1.141.1-38.2-ТО
2. ВИД А, СЕЧ. 2-2 СМ. 1.141.1-38.2-21 ЛИСТ 1
3. УЗЛЫ I... III СМ. 1.141.1-38.2-21 ЛИСТ 2

1.141.1-38.2-5							
ПЛИТА ПЕРЕКРЫТИЯ МНОГОПУСТОТНАЯ					СТАДЯ	МАССА	МАСШТАБ
1ПК48.18-8Ат VЛ 1ПК48.18-6Ат VЛ 1ПК48.18-4Ат VЛ					р	см. ТАБЛ.	-
НАЧ. ОГА	РОСИНСКИЙ				ЛИСТ	ЛИСТОВ 1	
И. КОНТ.	ИБЕРМАН				ЩННЭП ЖИЛИЩА		
ТИП	ЛИХАНСКАЯ						
СТ. ИНЖ.	ШУМИЛОВА						

<https://zavodjbi.com/>

<https://zavodjbi.com/>

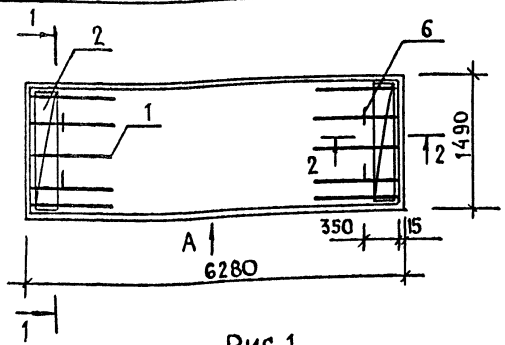


Рис.1

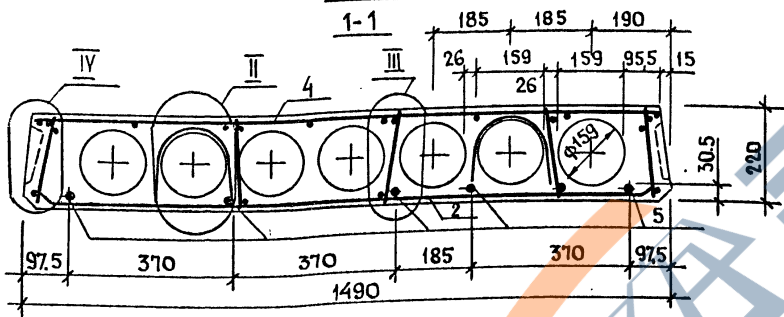


Рис.2

ОСТАЛЬНОЕ - СМ. РИС.1

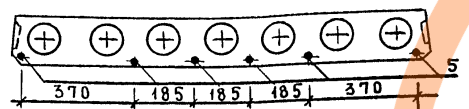


Рис.3

ОСТАЛЬНОЕ - СМ. РИС.1

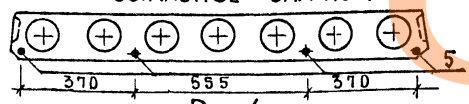
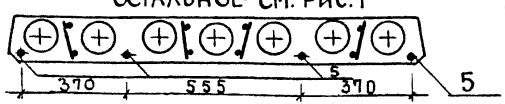


Рис.4

ОСТАЛЬНОЕ - СМ. РИС.1



ОБОЗНАЧЕНИЕ	МАРКА	Рис.	МАССА, Т	
			Д 1800	Д 1600
1.141.1-38.2-6	1ПК63.15-8Ат IVЛ	1	2,29	2,06
-01	1ПК63.15-6Ат IVЛ	2	2,28	2,05
-02	1ПК63.15-4Ат IVЛ	3	2,28	2,04
-03	1ПК63.15-3Ат IVЛ	4	2,27	2,04

Поз.	НАИМЕНОВАНИЕ	КОЛ. НА ИСПОЛН.				ОБОЗНАЧЕНИЕ ДОКУМЕНТА
		1	01	02	03	
1	КАРКАС КР1	10				1.141.1-38.2- 22
	КР2	10				
	КР3			10		
	КР4				8	
2	СЕТКА С3	2	2	2	2	-23
	С11	1	1	1	1	-27
	СТЕРЖЕНЬ Т1	5				-30
Т2		4	4	3		
Т3		2		1		
6	ПЕТЛЯ П2	4	4	4	4	-31
	БЕТОН КЛАССА В15, м ³	1,18	1,18	1,18	1,18	

- 1 ТЕХНИЧЕСКОЕ ОПИСАНИЕ СМ. 1.141.1-38.2-ТО
- 2 ВИД А, СЕЧ. 2-2 СМ. 1.141.1-38.2-21 ЛИСТ 1
- 3 УЗЛЫ II... IV СМ. 1.141.1-38.2-21 ЛИСТЫ 2 И 3

1.141.1-38.2-6						
ПЛИТА ПЕРЕКРЫТИЯ МНОГОПУСТОТНАЯ				СТАДИЯ	МАССА	МАСШТАБ
1ПК63.15-8Ат IVЛ, 1ПК63.15-6Ат IVЛ, 1ПК63.15-4Ат IVЛ, 1ПК63.15-3Ат IVЛ.				Р	СМ. ТАБЛ.	-
НАЧ. ОТД.	РОСИНСКИЙ	2		ЛИСТ	ЛИСТОВ 1	
Н. КОНТ.	ГИБЕРМАН			ЦНИИЭП ЖИЛИЩА		
РУК. ГР.	ЛИХАНСКАЯ					
СТ. ИНЖ.	ШУМИЛОВА					

<https://zavodjbi.com/>

<https://zavodjbi.com/>

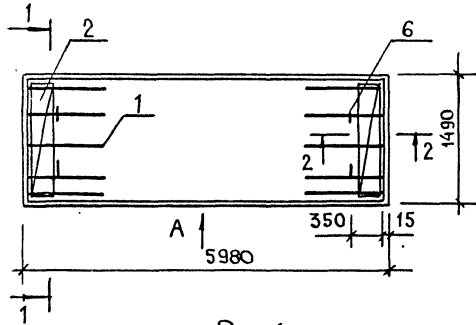


Рис. 1

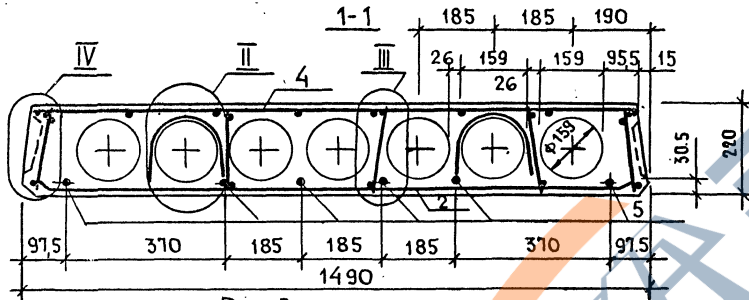


Рис. 2

ОСТАЛЬНОЕ - СМ. РИС. 1

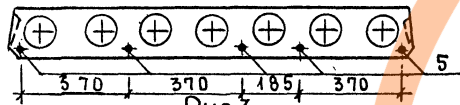


Рис. 3

ОСТАЛЬНОЕ - СМ. РИС. 1

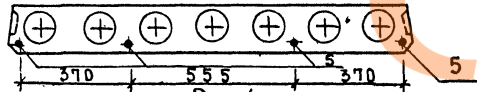
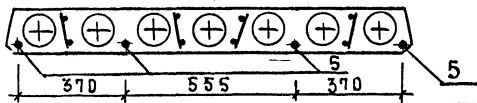


Рис. 4

ОСТАЛЬНОЕ - СМ. РИС. 1



ОБОЗНАЧЕНИЕ	МАРКА	Рис	МАССА, Т	
			D1800	D 1600
1.141.1-38.2-7	1ПК60.15-8Ат IVЛ	1	2,18	1,95
-01	1ПК60.15-6Ат IVЛ	2	2,17	1,94
-02	1ПК60.15-4Ат IVЛ	3	2,16	1,93
-03	1ПК60.15-3Ат IVЛ	4	2,16	1,93

Поз.	НАИМЕНОВАНИЕ	КОЛ. НА ИСПОЛН. 1.141.1-38.2-7				ОБОЗНАЧЕНИЕ ДОКУМЕНТА
		-	01	02	03	
1	КАРКАС КР1	10				1.141.1-38.2-22
	КР2		10			
	КР3			10		
	КР4				8	
2	СЕТКА С3	2	2	2	2	- 23
4	С12	1	1	1	1	- 26
5	СТЕРЖЕНЬ Т5	6	5	3	2	- 30
	Т6			1	2	
6	ПЕТЛЯ П2	4	4	4	4	- 31
	БЕТОН КЛАССА В15, м ³	1,12	1,12	1,12	1,12	

1. ТЕХНИЧЕСКОЕ ОПИСАНИЕ СМ. 1.141.1-38.2-ТО
2. ВИД А, СЕЧ. 2-2 СМ. 1.141.1-38.2-21 ЛИСТ 1
3. УЗЛЫ II... IV СМ. 1.141.1-38.2-21 ЛИСТЫ 2 И 3

1.141.1-38.2-7		
НАЧ. ОТД.	РОСИНСКИЙ	М.С.
	П. КОНД.	ЛИБЕРМАН
	Р.К.Т.	ЛИХАНСКАЯ
	П.И.НЖ.	ШУМИЛОВА
ПЛИТА ПЕРЕКРЫТИЯ МНОГОПУСТОТНАЯ		СТАДЯЯ
1ПК60.15-8Ат IVЛ, 1ПК60.15-6Ат IVЛ 1ПК60.15-4Ат IVЛ, 1ПК60.15-3Ат IVЛ		МАССА СМ. ТАБЛ.
		МАСШТАБ -
		ЛИСТ
		ЛИСТОВ 1
ЦНИИЭП ЖИЛИЩА		

<https://zavodjbi.com/>

<https://zavodjbi.com/>

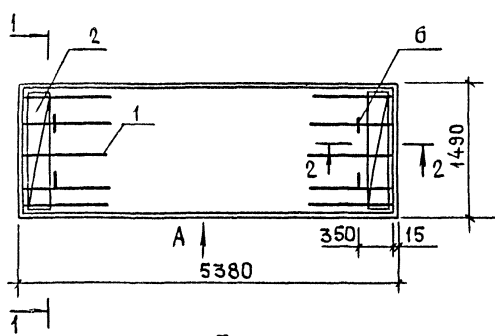


Рис.1

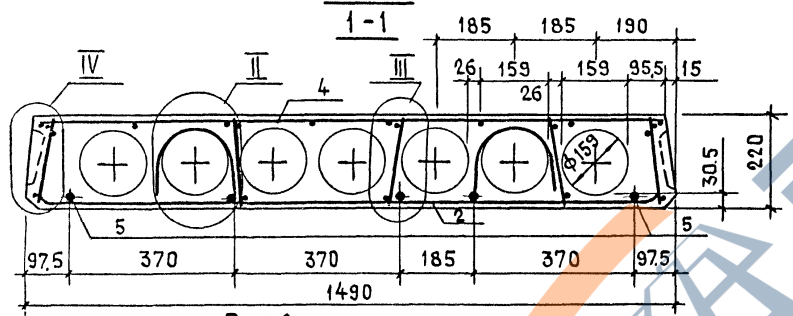


Рис.2

ОСТАЛЬНОЕ-СМ. РИС.1

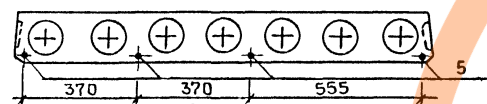


Рис.3

ОСТАЛЬНОЕ-СМ. РИС.1

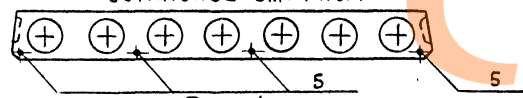
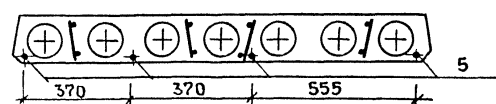


Рис.4

ОСТАЛЬНОЕ-СМ. РИС.1



ОБОЗНАЧЕНИЕ	МАРКА	Рис	МАССА, Т	
			Д1800	Д1600
1.141.1-38.2-8	1ПК 54.15-8АтVЛ	1	1,95	1,75
-01	1ПК 54.15-6АтVЛ	2	1,95	1,75
-02	1ПК 54.15-4АтVЛ	3	1,94	1,74
-03	1ПК 54.15-3АтVЛ	4	1,94	1,74

Поз	НАИМЕНОВАНИЕ	КОЛ. НА ИСПОЛН.				ОБОЗНАЧЕНИЕ ДОКУМЕНТА
		1.141.1-38.2-8	01	02	03	
1	КАРКАС КР2	10				1.141.1-38.2-22
	КР3		10			
	КР4			8	8	
2	СЕТКА С3	2	2	2	2	-26
4	С13	1	1	1	1	-27
5	СТЕРЖЕНЬ Т7	5	4	1		-30
	Т8			3	4	
6	ПЕТЛЯ П1	4	4	4	4	-31
	БЕТОН КЛАССА В15, м ³	1,01	1,01	1,01	1,01	

1. ТЕХНИЧЕСКОЕ ОПИСАНИЕ СМ. 1.141.1-38.2-ТО
2. Вид А, сеч. 2-2 см. 1.141.1-38.2-21 лист 1
3. Узлы II...IV см. 1.141.1-38.2-21 лист 3

1.141.1-38.2-8						
ПЛИТА ПЕРЕКРЫТИЯ МНОГОПУСТОТНАЯ				СТАДИЯ	МАССА	МАСШТАБ
1ПК 54.15-8АтVЛ, 1ПК 54.15-6АтVЛ, 1ПК 54.15-4АтVЛ, 1ПК 54.15-3АтVЛ.				Р	СМ. ТАБЛ.	—
НАЧ. ОТД. РОСИНСКИЙ				ЛИСТ		ЛИСТОВ 1
И. КОНТР. СИБЕРМАН				ЦНИИЭП ЖИЛИЩА		
РУК. ГР. ЛИХАНСКАЯ						
СТ. ИНЖ. ШУМИЛОВА						

<https://zavodjbi.com/>

<https://zavodjbi.com/>

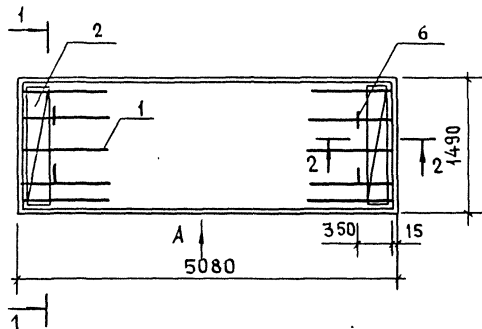


Рис.1

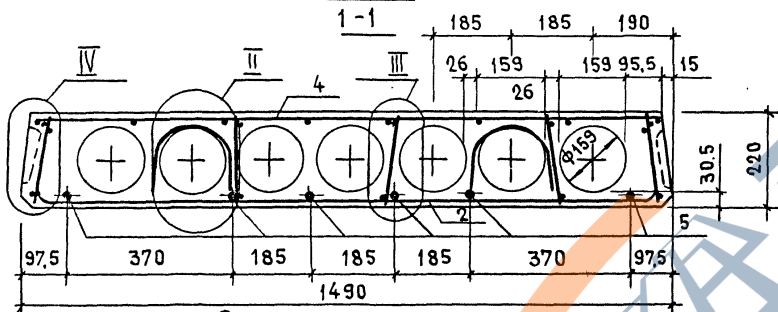


Рис. 2

ОСТАЛЬНОЕ - СМ. РИС.1

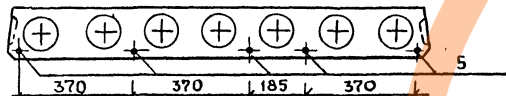
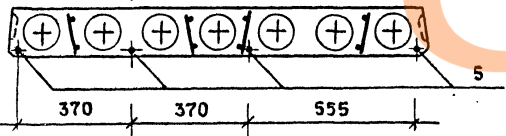


Рис.3

ОСТАЛЬНОЕ - СМ. РИС.1



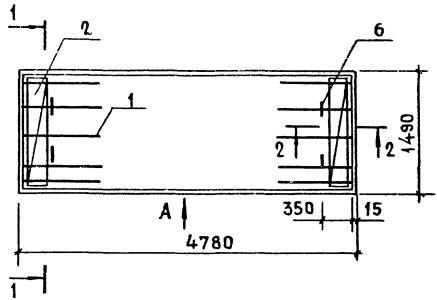
ОБОЗНАЧЕНИЕ	МАРКА	Рис.	МАССА, Т	
			Д1600	Д1800
1.141.1-38.2 - 9	1ПК51.15-8АтVЛ	1	1,85	1,66
-01	1ПК51.15-6АтVЛ	2	1,85	1,66
-02	1ПК51.15-4АтVЛ	3	1,84	1,65

Поз.	НАИМЕНОВАНИЕ	КОЛ. НА ИСПОЛН.			ОБОЗНАЧЕНИЕ ДОКУМЕНТА
		1.141.1-38.2-9	01	02	
1	КАРКАС КР3	10	10		1.141.1-38.2-22
	КР4			8	-23
2	ВЕТКА С3	2	2	2	-26
4	С14	1	1	1	-27
5	СТЕРЖЕНЬ Т10	6	5	4	-30
6	ПЕЛЯ П1	4	4	4	-31
	БЕТОН КЛАССА В15, м ³	0,96	0,96	0,96	

1. ТЕХНИЧЕСКОЕ ОПИСАНИЕ СМ. 1.141.1-38.2-ТО
2. ВИД А, СЕЧ. 2-2 СМ. 1.141.1-38.2-21 ЛИСТ 1
3. УЗЛЫ II...IV СМ. 1.141.1-38.2-21 ЛИСТ 2 И 3

1.141.1-38.2-9						
ПЛИТА ПЕРЕКРЫТИЯ МНОГОПУСТОТНАЯ				СТАДИЯ	МАССА	МАСШТАБ
1ПК51.15-8АтVЛ, 1ПК51.15-6АтVЛ				Р	СМ. ТАБА.	-
1ПК51.15-4АтVЛ				ЛИСТ	ЛИСТОВ 1	
НАЧ. ОТД.	РОСИНСКИЙ			ЦНИИЭП ЖИЛИЩА		
И. КОВЧЕВ	ГИБЕРМАН					
РУК. ГР.	ЛИХАНСКАЯ					
СТ. ИНЖ.	ШУМИЛОВА					

<https://zavodjbi.com/>



<https://zavodjbi.com/>

ОБОЗНАЧЕНИЕ	МАРКА	Рис.	МАССА, Т	
			D1800	D1600
1.141.1-38.2-10	1ПК48.15-8АтVЛ	1	1,74	1,56
- 01	1ПК48.15-6АтVЛ	1	1,73	1,55
- 02	1ПК48.15-4АтVЛ	2	1,73	1,55

Рис.1

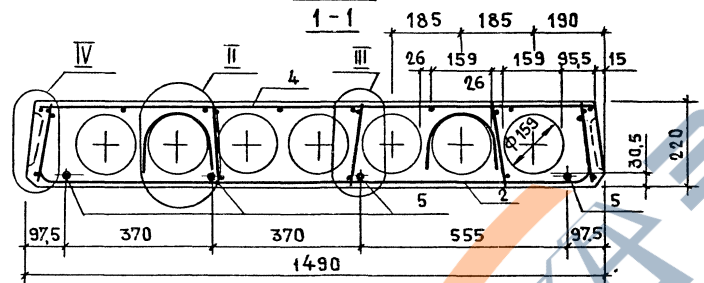
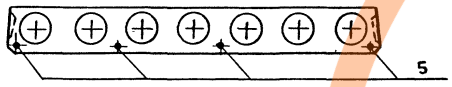


Рис. 2

ОСТАЛЬНОЕ - СМ. РИС.1



Поз.	НАИМЕНОВАНИЕ	КОЛ. НА ИСПОЛН.			ОБОЗНАЧЕНИЕ ДОКУМЕНТА
		1.141.1-38.2-10	- 01	02	
1	КАРКАС КРЗ	10	10		1.141.1-38.2-22
	КР			8	- 23
2	СЕТКА СЗ	2	2	2	- 26
4	С15	1	1	1	- 27
5	СТЕРЖЕНЬ Т11	3	1		- 30
	Т12	1	3	4	
6	ПЕЛЯ П1	4	4	4	- 31
	БЕТОН КЛАССА В15, м³	0,9	0,9	0,9	

1. ТЕХНИЧЕСКОЕ ОПИСАНИЕ СМ. 1.141.1-38.2-ТО
2. Вид А, сеч. 2-2 см. 1.141.1-38.2-21 лист 1
3. Узлы I... IV см. 1.14.1-38.2-21 лист 2 и 3

ИМЬ. № ПОДА. ПОДПИСЬ И ДАТА ВЗАИМ. №

1.141.1-38.2-10					
ПЛИТА ПЕРЕКРЫТИЯ МНОГОПУСТОТНАЯ 1ПК48.15-8АтVЛ, 1ПК48.15-6АтVЛ, 1ПК48.15-4АтVЛ			СТАДИЯ	МАССА	МАСШАБ
			Р	СМ. ТАБЛ.	-
			ЛИСТ	ЛИСТОВ 1	
			ЦНИИЭП ЖИЛИЩА		
НАЧ. ОТД.	РОСИНСКИЙ	<i>[Signature]</i>			
ЕКВАТ.	ТИБЕРМАН	<i>[Signature]</i>			
РУК. ГР.	ЛИХАНСКАЯ	<i>[Signature]</i>			
СТ. ИНЖ.	ШУМИЛОВА	<i>[Signature]</i>			

<https://zavodjbi.com/>

<https://zavodjbi.com/>

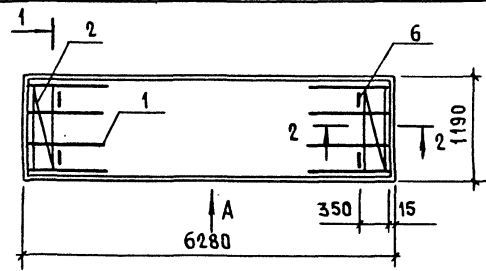


Рис.1
1-1

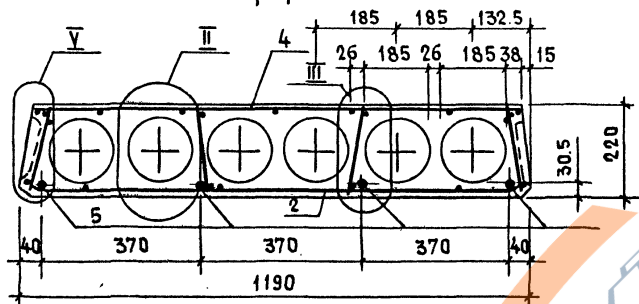


Рис. 2

ОСТАЛЬНОЕ - СМ. РИС.1

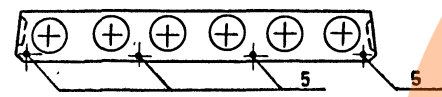


Рис.3

ОСТАЛЬНОЕ - СМ. РИС.1

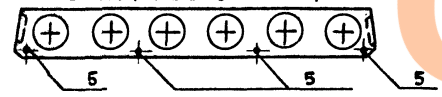
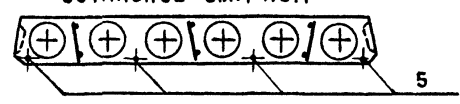


Рис.4

ОСТАЛЬНОЕ - СМ. РИС.1



ОБОЗНАЧЕНИЕ	МАРКА	РИС.	МАССА, Т	
			Ø 1800	Ø 1600
1.141.1-38.2-11	1ПК 63.12-8Ат IVЛ	1	1,72	1,54
-01	1ПК 63.12-6Ат IVЛ	2	1,71	1,53
-02	1ПК 63.12-4Ат IVЛ	3	1,70	1,53
-03	1ПК 63.12-3Ат IVЛ	4	1,70	1,52

Поз.	НАИМЕНОВАНИЕ	КОЛ. НА ИСПОЛН. 1.141.1-38.2-11				ОБОЗНАЧЕНИЕ ДОКУМЕНТА
		-	01	02	03	
1	КАРКАС КР1	8				1.141.1-38.2-22
			8			
				8		
					6	
2	СЕТКА С4	2	2	2	2	-26
4	С16	1	1	1	1	-28
5	СТЕРЖЕНЬ Т1	4	1			-30
			3	2		
				2	4	
6	ПЕТЛЯ П1	4	4	4	4	-31
	БЕТОН КЛАССА В15, м ³	0,88	0,88	0,88	0,88	

1. ТЕХНИЧЕСКОЕ ОПИСАНИЕ СМ. 1.141.1-38.2-ТО
2. Вид А, сеч. 2-2 см. 1.141.1-38.2-21 лист 1
3. Узлы II, III, IV см. 1.141.1-38.2-21 листы 2 и 3

1.141.1-38.2-11						
ПЛИТА ПЕРЕКРЫТИЯ МНОГОПУСТОТНАЯ 1ПК63.12-8Ат IVЛ, 1ПК63.12-6Ат IVЛ, 1ПК 63.12-4Ат IVЛ, 1ПК 63.12-3Ат IVЛ.				СТАДИЯ	МАССА	МАСШТАБ
				Р	СМ. ТАБЛ.	—
				ЛИСТ	ЛИСТОВ 1	
НАЧ.ОТД. РОСИНСКИЙ И. КОНТРОЛЬЩИК ЛИБЕРМАН РВК.ГР. ЛИХАНСКАЯ СТ.ИНЖ. ШУМИЛОВА				ЦНИИЭП ЖИЛИЩА		

<https://zavodjbi.com/>

<https://zavodjbi.com/>

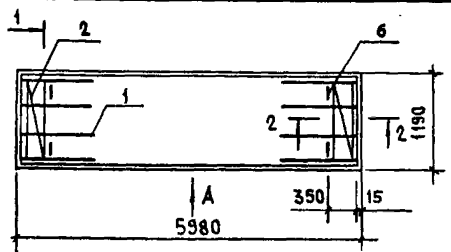


Рис.1
1-1

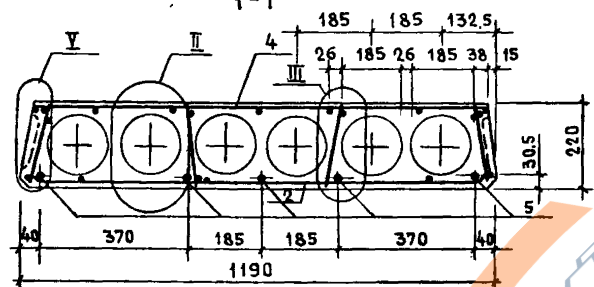


Рис.2

ОСТАЛЬНОЕ - СМ. РИС.1

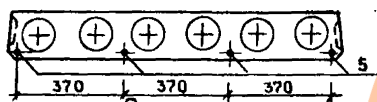


Рис.3

ОСТАЛЬНОЕ - СМ. РИС.1

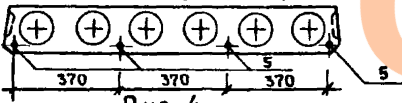
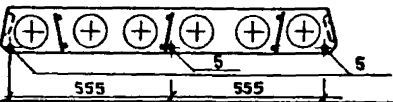


Рис.4

ОСТАЛЬНОЕ - СМ. РИС.1



ОБОЗНАЧЕНИЕ	МАРКА	Рис.	МАССА, Т	
			Д1800	Д1600
1.141.1-38.2-12	1 ПК60.12-8Ат IV А	1	1,64	1,47
-01	1 ПК60.12-6Ат IV А	2	1,63	1,46
-02	1 ПК60.12-4Ат IV А	3	1,62	1,45
-03	1 ПК60.12-3Ат IV А	4	1,62	1,45

Пос.	НАИМЕНОВАНИЕ	КОД НА ИСПОЛН. 1.141.1-38.2-12				ОБОЗНАЧЕНИЕ ДОКУМЕНТА
		-	01	02	03	
1	КАРКАС КР1	8				1.141.1-38.2-22
			8			
				8		
					6	
2.	СЕТКА С4	2	2	2	2	- 26
4	С17	1	1	1	1	- 28
5	СТЕРЖЕНЬ Т5	5	4	1	1	- 30
				3	2	
6	ПЕЛЯ П1	4	4	4	4	- 31
	БЕТОН КЛАССА В15, м ³	0,84	0,84	0,84	0,84	

1. ТЕХНИЧЕСКОЕ ОПИСАНИЕ СМ. 1.141.1-38.2-ГО
2. Вид А, сеч. 2-2 см. 1.141.1-38.2-21 ЛИСТ 1
3. Узлы II, III, IV см. 1.141.1-38.2-21 ЛИСТ 2 И 3

1.141.1-38.2-12						
ПЛИТА ПЕРЕКРЫТИЯ МНОГОПУСТОТНАЯ 1ПК60.12-8Ат IV А, 1ПК60.12-6Ат IV А, 1ПК60.12-4Ат IV А, 1ПК60.12-3Ат IV А				СТАДИЯ	МАССА	МАСШТАБ
				Р	СМ. ТАБ.	-
				ЛИСТ	ЛИСТОВ 1	
Нач. отд. Росинский Ин. эк. ГИБЕРМАН Рук. гр. Лиханская Ст. инж. Шумилова				ЦНИИЭП ЖИЛИЩА		

<https://zavodjbi.com/>

<https://zavodjbi.com/>

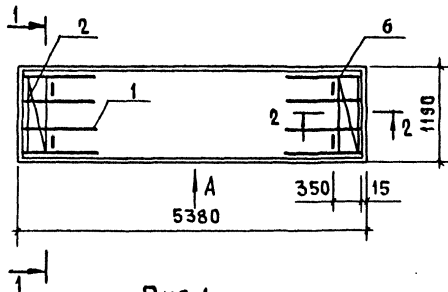


Рис. 1
1-1

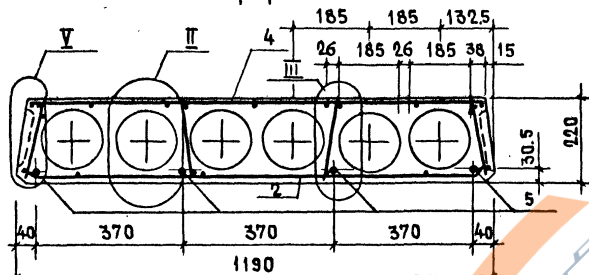


Рис. 2

ОСТАЛЬНОЕ - СМ. РИС. 1

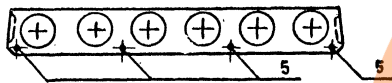


Рис. 3

ОСТАЛЬНОЕ - СМ. РИС. 1

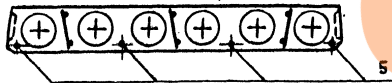
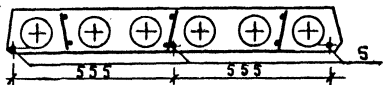


Рис. 4

ОСТАЛЬНОЕ - СМ. РИС. 1



ОБОЗНАЧЕНИЕ	МАРКА	Рис.	МАССА, Т	
			D1800	D1600
1.141.1-38.2-13	1 ПК54.12-8Ат IVЛ	1	1,47	1,32
-01	1 ПК54.12-6Ат IVЛ	2	1,47	1,31
-02	1 ПК54.12-4Ат IVЛ	3	1,47	1,31
-03	1 ПК54.12-3Ат IVЛ	4	1,46	1,31

Поз.	НАИМЕНОВАНИЕ	Кол. на исполн. 1.141.1-38.2-13				ОБОЗНАЧЕНИЕ ДОКУМЕНТА
		—	01	02	03	
1	КАРКАС КР2 КР3 КР4	8				1.141.1-38.2-22
2	СЕТКА С4	2	2	2	2	-23
4	С18	1	1	1	1	-28
5	СТЕРЖЕНЬ Т7 Т8	4	1			-30
6	ПЕЛЯ П1	4	4	4	4	-31
	БЕТОН КЛАССА В15, м ³	0,76	0,76	0,76	0,76	

1. ТЕХНИЧЕСКОЕ ОПИСАНИЕ СМ. 1.141.1-38.2-ТО
2. ВИД А, СЕЧ. 2-2 СМ. 1.141.1-38.2-21 ЛИСТ 1
3. УЗЛЫ II, III, V СМ. 1.141.1-38.2-21 ЛИСТЫ 2 И 3

1.141.1-38.2-13						
ПЛИТА ПЕРЕКРЫТИЯ МНОГОПУСТОТНАЯ 1 ПК54.12-8Ат IVЛ, 1 ПК54.12-6Ат IVЛ, 1 ПК54.12-4Ат IVЛ, 1 ПК54.12-3Ат IVЛ				СТАДИЯ	МАССА	МАСШТАБ
				Р	СМ.	—
				ЛИСТ	ЛИСТОВ 1	
				ЦНИИЭП ЖИЛИЩА		

<https://zavodjbi.com/>

<https://zavodjbi.com/>

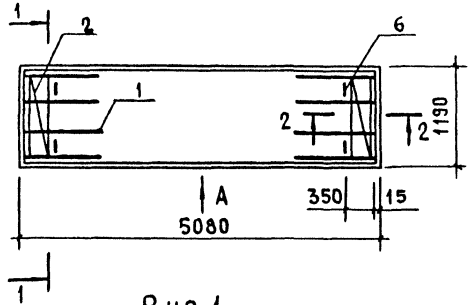


Рис. 1
1-1

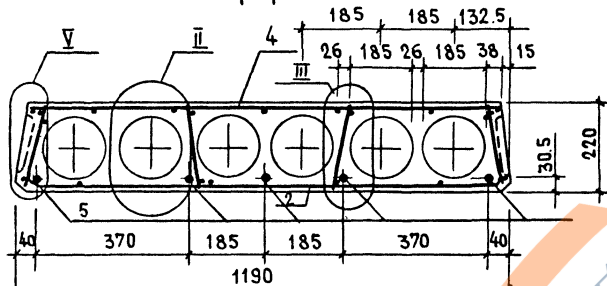


Рис. 2

ОСТАЛЬНОЕ - СМ. РИС. 1

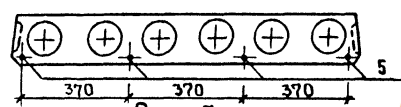


Рис. 3

ОСТАЛЬНОЕ - СМ. РИС. 1

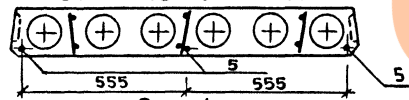
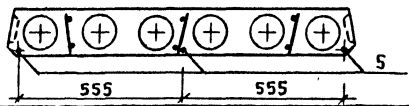


Рис. 4

ОСТАЛЬНОЕ - СМ. РИС. 1



ОБОЗНАЧЕНИЕ	МАРКА	Рис.	МАССА, Т	
			Д 1800	Д 1600
1.141.1-38.2-14	1ПК51.12-8Ат IVЛ	1	1,39	1,25
-01	1ПК51.12-6Ат IVЛ	2	1,39	1,25
-02	1ПК51.12-4Ат IVЛ	3	1,39	1,24
-03	1ПК51.12-3Ат IVЛ	4	1,39	1,24

Поз.	НАИМЕНОВАНИЕ	КОЛ. НА ИСПОЛН. 1.141.1-38.2-14				ОБОЗНАЧЕНИЕ ДОКУМЕНТА
		-	01	02	03	
1	КАРКАС КР3	8	8			1.141.1-38.2-22
	КР4			6	6	-23
2	СЕТКА С4	2	2	2	2	-26
4	С19	1	1	1	1	-28
5	СТЕРЖЕНЬ Т9			1		-30
	Т10	5	4	2	3	
6	ПЕТЛЯ П1	4	4	4	4	-31
	БЕТОН КЛАССА В15, м ³	0,72	0,72	0,72	0,72	

- 1 ТЕХНИЧЕСКОЕ ОПИСАНИЕ СМ. 1.141.1-38.2-ТО
2. Вид А, сеч. 2-2 см. 1.141.1-38.2-21 лист 1
3. Узлы I, II, V см. 1.141.1-38.2-21 лист 2 и 3

<https://zavodjbi.com/>

1.141.1-38.2-14						
ПЛИТА ПЕРЕКРЫТИЯ МНОГОПУСТОТНАЯ 1ПК51.12-8Ат IVЛ, 1ПК51.12-6Ат IVЛ, 1ПК51.12-4Ат IVЛ, 1ПК51.12-3Ат IVЛ				СТАДИЯ	МАССА	МАСШТАБ
				Р	СМ. ТАБЛ.	—
				ЛИСТ	ЛИСТОВ 1	
				ЦВИИЭП ЖИЛИЩА		
НАЧ. ОТД.	РОСНИНСКИЙ					
КОНТРОЛЬ	ТИБЕРМАН					
РУК. ГР.	ЛИХАНСКАЯ					
СТ. ИНЖ.	ЩИМИЛОВА					

<https://zavodjbi.com/>

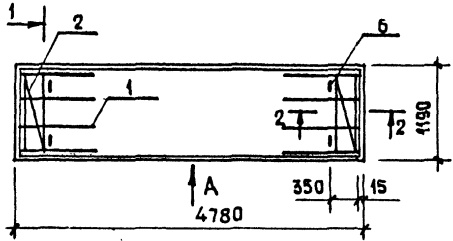


Рис. 1

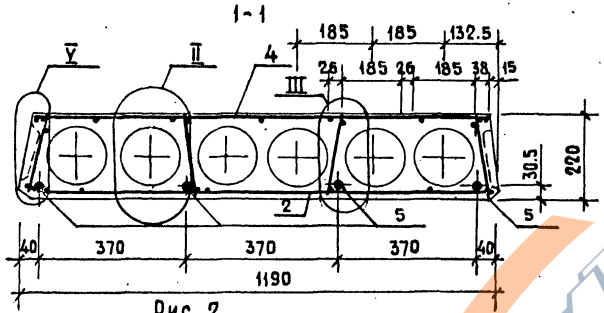


Рис. 2

ОСТАЛЬНОЕ - СМ. РИС. 1

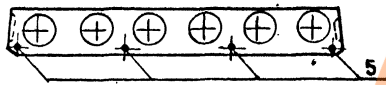
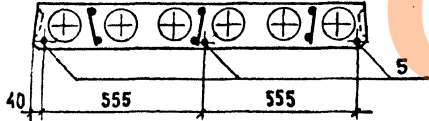


Рис. 3

ОСТАЛЬНОЕ - СМ. РИС. 1



ОБОЗНАЧЕНИЕ	МАРКА	Рис.	МАССА, Т	
			D1800	D1600
1.141.1-38.2-15	1ПК48.12-8Ат IVЛ	1	1,32	1,18
- 01	1ПК48.12-6Ат IVЛ	2	1,31	1,18
- 02	1ПК48.12-4Ат IVЛ	3	1,31	1,18

Поз.	НАИМЕНОВАНИЕ	КОЛ. НА ИСПОЛН.				ОБОЗНАЧЕНИЕ ДОКУМЕНТА
		01	02			
1	КАРКАС КР3	8	8			1.141.1-38.2-22
	КР4			6		-23
2	СЕТКА С4	2	2	2		-26
4	С20	1	1	1		-28
5	СТЕРЖЕНЬ Т11	1				-30
	Т12	3	4	3		
6	ПЕЛЯ П1	4	4	4		-31
БЕТОН КЛАССА В15, м³		0,68	0,68	0,68		

1. ТЕХНИЧЕСКОЕ ОПИСАНИЕ СМ. 1.141.1-38.2-ТО.
2. Вид А, сеч. 2-2 см. 1.141.1-38.2-21 лист 1.
3. Узлы V, Ш, V см. 1.141.1-38.2-21 листы 2 и 3.

1.141.1-38.2-15						
ПЛИТА ПЕРЕКРЫТИЯ МНОГОПУСТОТНАЯ				СТАЛЬ	МАССА	МАСШТАБ
1ПК48.12-8Ат IVЛ, 1ПК48.12-6Ат IVЛ, 1ПК48.12-4Ат IVЛ				Р	СМ. ТАБЛ.	—
Лист				Листов 1		
ЦНИИЭП ЖИЛИЩА						

<https://zavodjbi.com/>

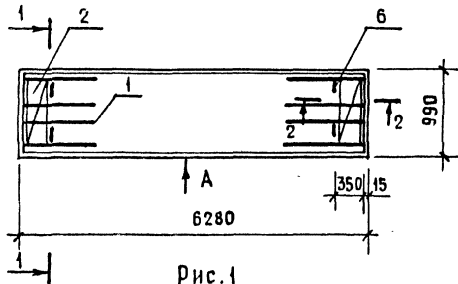


Рис. 1
1-1

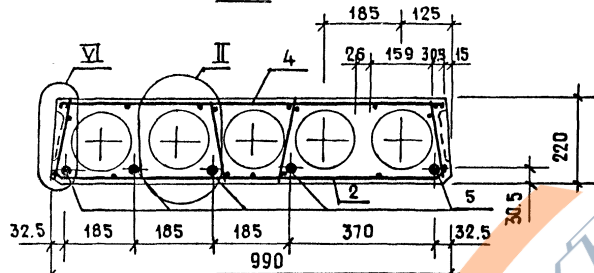


Рис. 2
ОСТАЛЬНОЕ - СМ. РИС. 1

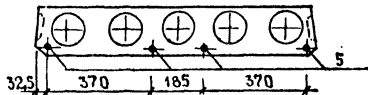
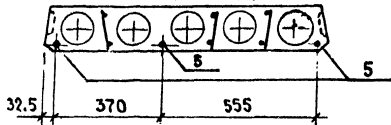


Рис. 3
ОСТАЛЬНОЕ - СМ. РИС. 1



ОБОЗНАЧЕНИЕ	МАРКА	Рис.	МАССА, Т	
			D1800	D1600
1.141.1-38.2-16	1ПК 63.10-8АтVЛ	1	1.43	1.28
- 01	1ПК 63.10-6АтVЛ	1	1.42	1.27
- 02	1ПК 63.10-4АтVЛ	2	1.41	1.27
- 03	1ПК 63.10-3АтVЛ	3	1.41	1.26

Поз.	НАИМЕНОВАНИЕ	КОЛ. НА ИСПОЛН. 1.141.1-38.2-16				ОБОЗНАЧЕНИЕ ДОКУМЕНТА
		- 01	02	03		
1	КАРКАС КР1	8				1.141.1-38.2-22
	КР2		8			
	КР3			8		
	КР4				6	
2	СЕТКА С5	2	2	2	2	- 26
4	С21	1	1	1	1	- 29
5	СТЕРЖЕНЬ Т2	5			1	- 30
	Т3		5	4	2	
6	ПЕТЛЯ П1	4	4	4	4	- 31
	БЕТОН КЛАССА В15, м ³	0.73	0.73	0.73	0.73	

1. ТЕХНИЧЕСКОЕ ОПИСАНИЕ СМ. 1.141.1-38.2-10
2. ВИД А, СЕЧ. 2-2 СМ. 1.141.1-38.2-21 ЛИСТ 1
3. УЗЛЫ II и VI СМ. 1.141.1-38.2-21 ЛИСТЫ 2 И 3

1.141.1-38.2-16						
ПЛИТА ПЕРЕКРЫТИЯ МНОГОПУСТОТНАЯ				СТАДИЯ	МАССА	МАСШТАБ
1ПК 63.10-8АтVЛ, 1ПК 63.10-6АтVЛ 1ПК 63.10-4АтVЛ, 1ПК 63.10-3АтVЛ				Р	СМ. ТАБЛ.	—
				Лист	Листов 1	
НАЧ. ОТД.	РОССИНСКИЙ	<i>Ильин</i>		ЦНИИЭП ЖИЛИЩА		
И. КОНТРОЛЬ	СВЕРМАН	<i>Ильин</i>				
РУК. УР.	АНЖАНСКАЯ	<i>Ильин</i>				
СТ. ИНЖ.	ШУМИЛОВА	<i>Ильин</i>				

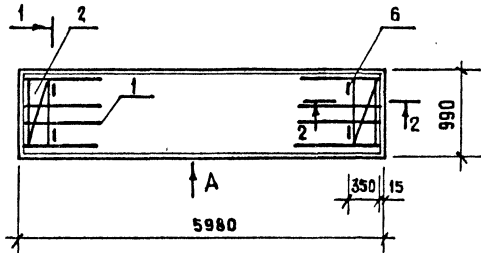


Рис. 1
1-1

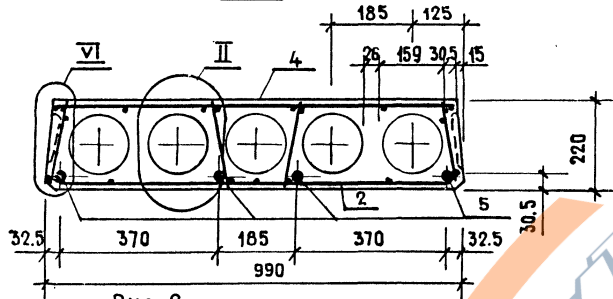


Рис. 2
ОСТАЛЬНОЕ-СМ. РИС. 1

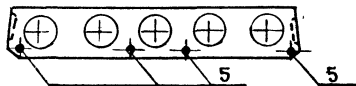
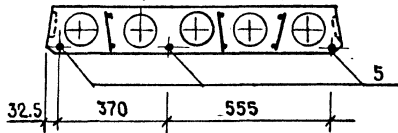


Рис. 3
ОСТАЛЬНОЕ-СМ. РИС. 1



ОБОЗНАЧЕНИЕ	МАРКА	Рис.	МАССА, Т	
			D1800	D1600
1.141.1-38.2-17	1ПК60.10-8АтVЛ	1	1,34	1,21
- 01	1ПК60.10-6АтVЛ	2	1,34	1,20
- 02	1ПК60.10-4АтVЛ	1	1,34	1,20
- 03	1ПК60.10-3АтVЛ	3	1,33	1,19

Поз.	НАИМЕНОВАНИЕ	КОД. НА ИСПОЛН. 1.141.1-38.2-17				ОБОЗНАЧЕНИЕ ДОКУМЕНТА
		- 01	02	03		
1	КАРКАС КР1	8				1.141.1-38.2-22
			8			
				8		
					6	
2	СЕТКА С5	2	2	2	2	-23
4	С22	1	1	1	1	-26
5	СТЕРЖЕНЬ Т5	4	1			-29
			3	4	3	
6	ПЕТЛЯ П1	4	4	4	4	-30
БЕТОН КЛАССА В15, м³		0.69	0.69	0.69	0.69	-31

1. ТЕХНИЧЕСКОЕ ОПИСАНИЕ СМ. 1.141.1-38.2-10
2. ВИД А, СЕЧ. 2-2 СМ. 1.141.1-38.2-21 ЛИСТ 1
3. УЗЛЫ II и VI СМ. 1.141.1-38.2-21 ЛИСТЫ 2 И 3

1.141.1-38.2-17						
ПЛИТА ПЕРЕКРЫТИЯ МНОГОПУСТОТНАЯ 1ПК60.10-8АтVЛ, 1ПК60.10-6АтVЛ, 1ПК60.10-4АтVЛ, 1ПК60.10-3АтVЛ				СТАДИЯ	МАССА	МАСШТАБ
				Р	СМ.	—
				ЛИСТ	ЛИСТОВ 1	
МАЧ.ОТ. РОСИНСКИЙ И.КОНТР. СИБЕРМАН РИК.ГР. ЛИХАНСКАЯ СТ.ИНЖ. ШУМИЛОВА				ЦНИИЭП ЖИЛИЩА		

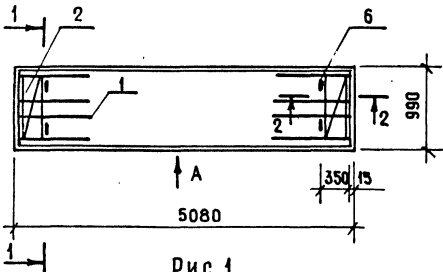


Рис. 1
1-1

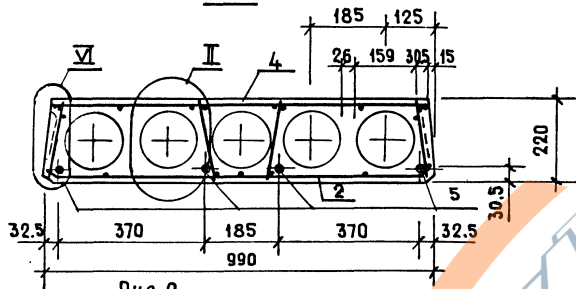


Рис. 2
ОСТАЛЬНОЕ - СМ. РИС. 1

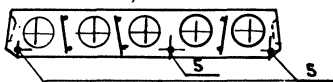


Рис. 3
ОСТАЛЬНОЕ - СМ. РИС. 1

<https://zavodjbi.com/>

ОБОЗНАЧЕНИЕ	МАРКА	Рис.	МАССА, Т	
			D1800	D1600
1.141.1-38.2-19	1ПК51.10-8АтЩА	1	1,15	1,02
- 01	1ПК51.10-6АтЩА	2	1,14	1,02
- 02	1ПК51.10-4АтЩА	3	1,14	1,02

Поз.	НАИМЕНОВАНИЕ	КОЛ-ВО В КОМ. 1.141.1-38.2-19			ОБОЗНАЧЕНИЕ ДОКУМЕНТА
		- 01	02		
1	КАРКАС КР3	8	8		1.141.1-38.2-22
	КР4			6	-23
2	СЕТКА С5	2	2	2	-26
4	С24	1	1	1	-29
5	СТЕРЖЕНЬ Т9		1		-30
5	Т10	4	2	3	
6	ПЕТЛЯ П1	4	4	4	-31
	БЕТОН КЛАССА В15, м ³	0,59	0,59	0,59	

1. ТЕХНИЧЕСКОЕ ОПИСАНИЕ СМ. 1.141.1-38.2-10
2. ВИД А, СЕЧ. 2-2 СМ. 1.141.1-38.2-21 ЛИСТ 1
3. УЗЛЫ II и VI СМ. 1.141.1-38.2-21 ЛИСТЫ 2 и 3

<https://zavodjbi.com/>

1.141.1-38.2-19						
ПЛИТА ПЕРЕКРЫТИЯ МНОГОПУСТОТНАЯ 1ПК51.10-8АтЩА, 1ПК51.10-6АтЩА, 1ПК51.10-4АтЩА				СТАНДАРТ	МАССА	МАСШТАБ
				Р	СМ. ТАБЛ.	—
				ЛИСТ	ЛИСТОВ 1	
ИЗГОТОВИТЕЛЬ	РОСИНСКИЙ	ДИЗАЙНЕР	ИВЕРМАН	ЦНИИЭП ЖИЛИЩА		
РИСОВАЛ	Г.Р. ЛИХАНСКАЯ	ПРОЕКТИРОВАЛ	ШУМИЛОВА			

<https://zavodjbi.com/>

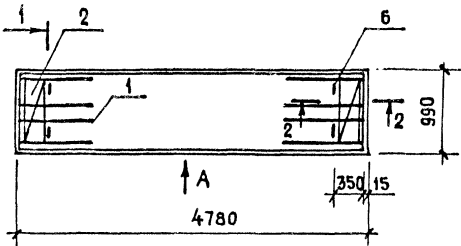


Рис. 1
1-1

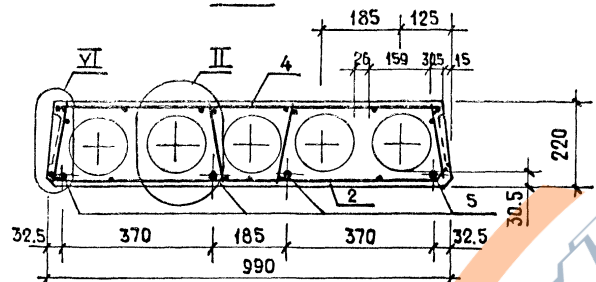
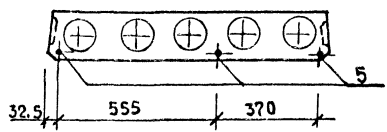


Рис. 2

ОСТАЛЬНОЕ - СМ. РИС. 1



ОБОЗНАЧЕНИЕ	МАРКА	Рис.	МАССА, Т	
			D1800	D1600
1.141.1-38.2 - 20	1ПК48.10-8АтVЛ	1	1,09	0,97
- 01	1ПК48.10-6АтVЛ	2	1,08	0,97

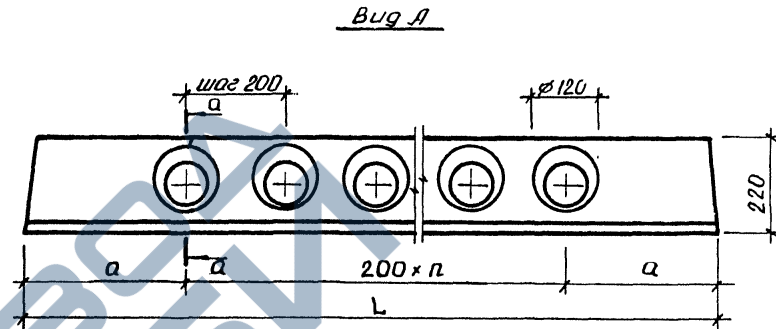
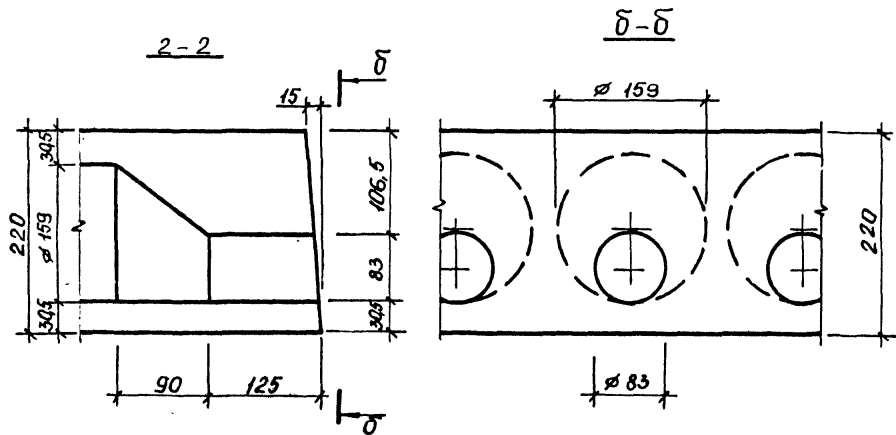
Поз.	НАИМЕНОВАНИЕ	КОЛ. НА ИСПОЛН.		ОБОЗНАЧЕНИЕ ДОКУМЕНТА
		—	01	
1	КАРКАС КРЗ	8	8	1.141.1-38.2 - 22
2	СЕТКА С5	2	2	- 26
	С25	1	1	- 29
5	СТЕРЖЕНЬ Т12	4	3	- 30
6	ПЕТЛЯ П1	4	4	- 31
	БЕТОН КЛАССА В15, м ³	0,56	0,56	

1. ТЕХНИЧЕСКОЕ ОПИСАНИЕ СМ. 1.141.1-38.2-ТО
2. ВИД А, СЕЧ. 2-2 СМ. 1.141.1-38.2-21 ЛИСТ 1
3. УЗЛЫ II и VI СМ. 1.141.1-38.2-21 ЛИСТЫ 2 И 3

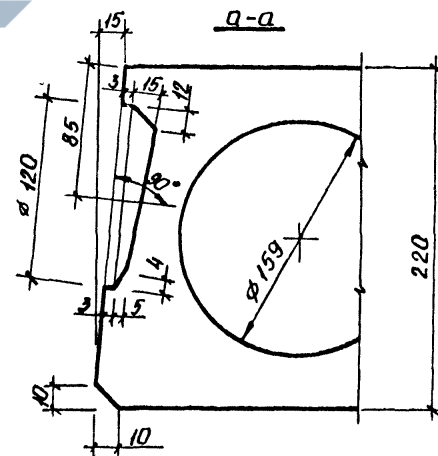
1.141.1-38.2 - 20							
НАЧ. ОТД. РОСНИМСКИЙ	ПРОЕКТИРОВАТЕЛЬ	РИС. ГР. ЛИХАНСКАЯ	СТ. ИНЖ. ШУМИЛОВА	ПЛИТА ПЕРЕКРЫТИЯ	СТАДИЯ	МАССА	МАСШТАБ
				МНОГОЛУСТОТНАЯ	Р	СМ. ТАБЛ.	—
				1ПК48.10-8АтVЛ, 1ПК48.10-6АтVЛ			
					Лист	Листов 1	
					ЦНИИЭП ЖИЛИЩА		

<https://zavodjbi.com/>

<https://zavodjbi.com/>



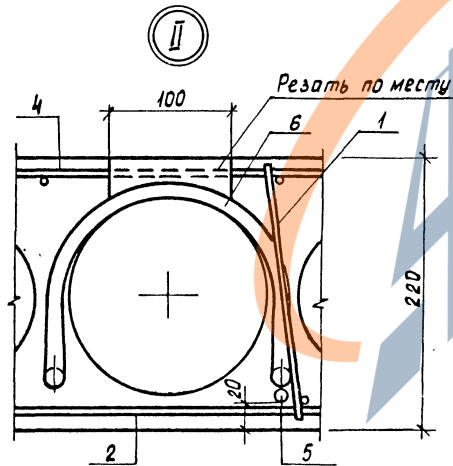
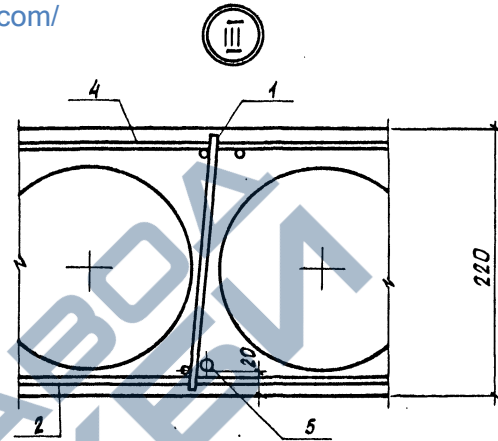
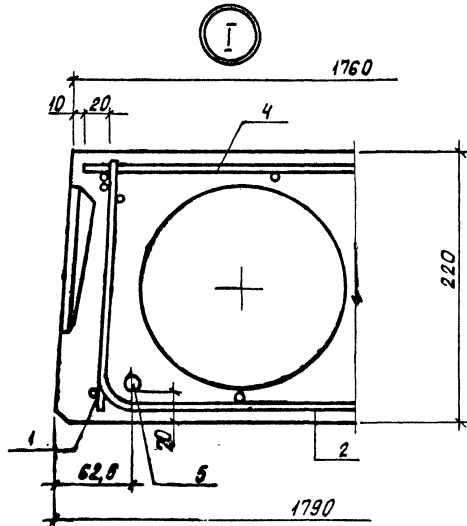
L, мм	n, шт	a, мм
6280	28	340
5980	27	290
5380	24	290
5080	22	340
4780	21	290



			1. 144.1 - 38. 2 - 21			
ИМ. ОТД.	РОСИНСКИЙ	<i>Вос</i>	СЕЧЕНИЕ 2-2, Вид А, УЗЛЫ I... VII	СТАНДА	ЛИСТ	ЛИСТОВ
И. КОНТР.	ГИБЕРМАН	<i>Гиберман</i>		Р	1	3
САМ. К. ПР.	ЛИХАНСКАЯ	<i>Лиханская</i>	ЦНИИЭП ЖИЛИЩА			
СТОП.	ШУМИЛОВА	<i>Шумилова</i>				

<https://zavodjbi.com/>

<https://zavodjbi.com/>



Выемка для монтажной петли размером 100×150 мм устраивается после заглаживания поверхности плиты перекрытия до пропаривания. В проекте должно быть указание о заделке выемки для монтажной петли бетоном класса не ниже В12,5 после установки плиты перекрытия.

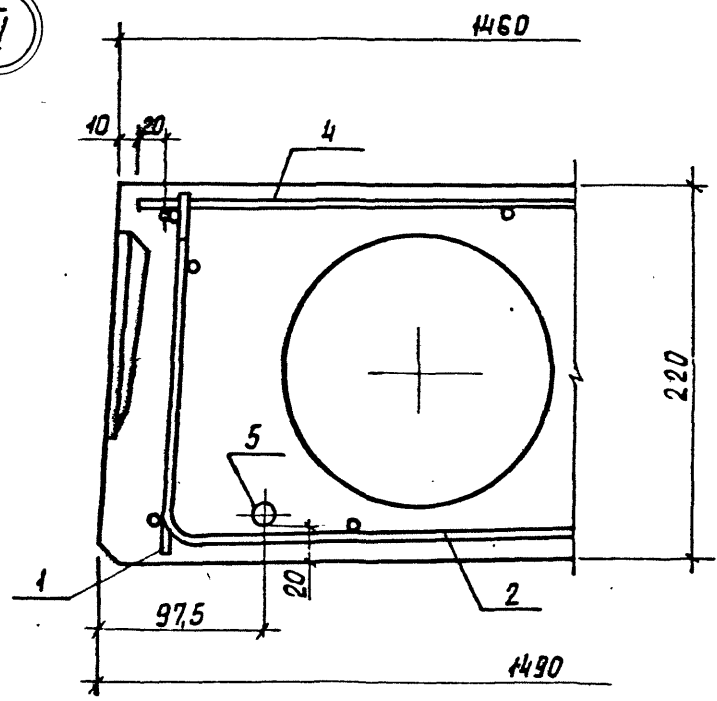
<https://zavodjbi.com/>

1.141.1-38.2-21

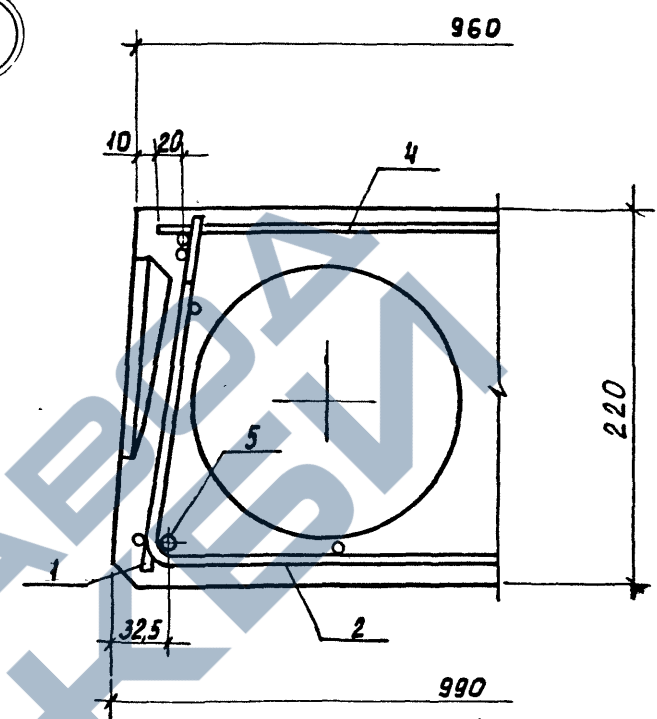
Лист
2

23681 48

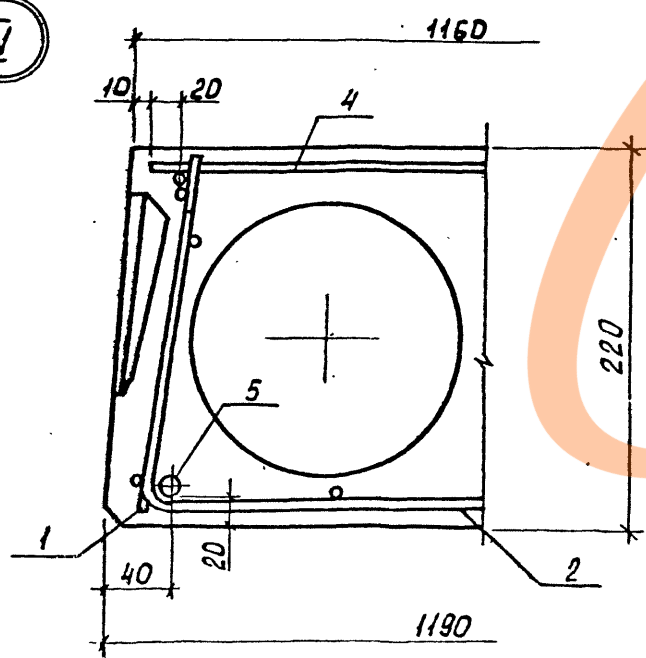
Ⓧ



Ⓧ

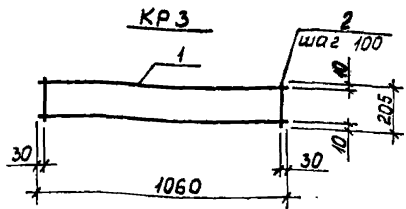
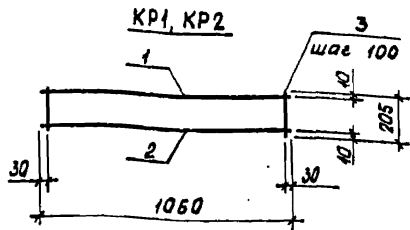


Ⓧ



1.141.1 - 38.2 - 21	Лист 3
---------------------	-----------

<https://zavodjbi.com/>



Марка каркаса	Поз.	Наименование	Кол.	Масса ед., кг	Масса каркаса, кг
КР1	1	∅5 Вр1Н, ℓ=1060	1	0,15	0,46
	2	4 Вр1Н, ℓ=1060	1	0,09	
	3	4 Вр1Н, ℓ=205	11	0,02	
КР2	1	∅4 Вр1Н, ℓ=1060	1	0,09	0,25
	2	3 Вр1Н, ℓ=1060	1	0,05	
	3	3 Вр1Н, ℓ=205	11	0,01	
КР3	1	∅3 Вр1Н, ℓ=1060	2	0,05	0,21
	2	3 Вр1Н, ℓ=205	11	0,01	

Арматура: класса Вр1 по ГОСТ 6727-80* нормальной группы прочности

1.141.1-38.2-22

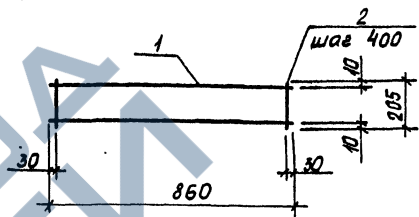
Каркас КР1, КР2, КР3

Статус	Лист	Листов
Р		1

ЦНИИЭП ЖИЛИЩА

Нач. отд. Росинский
И. контр. Гиберман
Г.П. Лиханская
Ст. инж. Шумилова

КР4



Марка каркаса	Поз.	Наименование	Кол.	Масса ед., кг	Масса каркаса, кг
КР4	1	∅3 Вр1Н, ℓ=860	2	0,04	0,11
	2	3 Вр1Н, ℓ=205	3	0,01	

Арматура: класса Вр1 по ГОСТ 6727-80* нормальной группы прочности

1.141.1-38.2-23

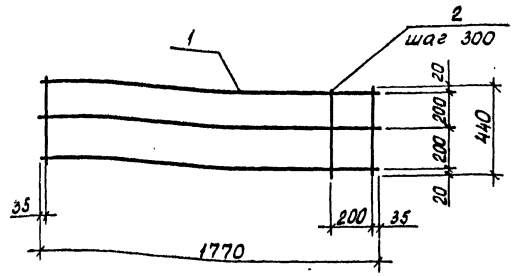
Каркас КР4

Статус	Лист	Листов
Р		1

ЦНИИЭП ЖИЛИЩА

Нач. отд. Росинский
И. контр. Гиберман
Г.П. Лиханская
Ст. инж. Шумилова

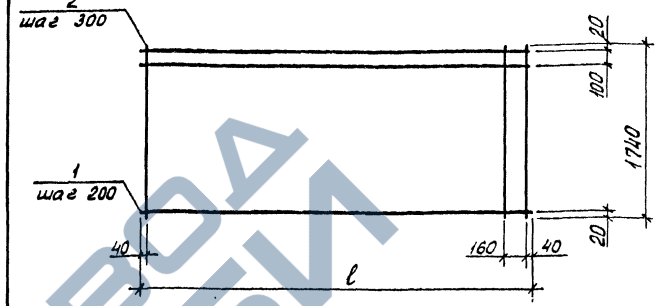
<https://zavodjbi.com/>



Марка сетки	Поз	Наименование	Кол	Масса ед., кг	Масса сетки, кг
С1	1	φ 4 Вр1Н, ℓ = 1770	3	0,16	0,76
	2	4 Вр1Н, ℓ = 440	7	0,04	

Арматура: класса Вр1 по ГОСТ 6727-80* нормальной группы прочности

			1.141.1 - 38.2 - 24		
Нач. отд. Росинский Н. контр. Гиберман ГИП. Лианская Ст. инж. Шумилова			Сетка С1		
			Старая Р	Лист	Листов
			ЦНИИЭП ЖИЛИЩА		

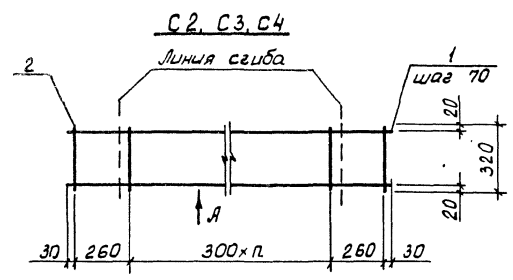


Марка сетки	Поз	Наименование	Кол	Масса ед., кг	Масса сетки, кг
С6	1	φ 3 Вр1Н, ℓ = 6240	10	0,32	5,18
	2	3 Вр1Н, ℓ = 1740	22	0,09	
С7	1	φ 3 Вр1Н, ℓ = 5940	10	0,31	4,99
	2	3 Вр1Н, ℓ = 1740	21	0,09	
С8	1	φ 3 Вр1Н, ℓ = 5340	10	0,28	4,51
	2	3 Вр1Н, ℓ = 1740	19	0,09	
С9	1	φ 3 Вр1Н, ℓ = 5040	10	0,26	4,22
	2	3 Вр1Н, ℓ = 1740	18	0,09	
С10	1	φ 3 Вр1Н, ℓ = 4780	10	0,25	4,03
	2	3 Вр1Н, ℓ = 1740	17	0,09	

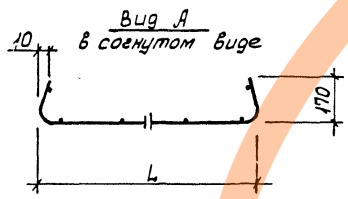
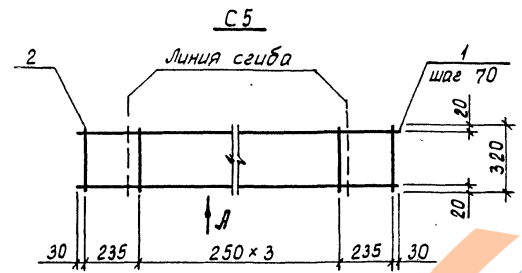
Арматура: класса Вр1 по ГОСТ 6727-80* нормальной группы прочности

			1.141.1 - 38.2 - 25		
Нач. отд. Росинский Н. контр. Гиберман ГИП. Лианская Ст. инж. Шумилова			Сетка С6... С10		
			Старая Р	Лист	Листов
			ЦНИИЭП ЖИЛИЩА		

<https://zavodjbi.com/>



Марка сетки	L, мм	n
C 2	1740	5
C 3	1440	4
C 4	1140	3
C 5	940	-



Марка сетки	Поз.	Наименование	Кол.	Масса ед., кг	Масса сетки, кг
C 2	1	∅4 Вр1Н, ℓ = 2080	5	0,19	1,11
	2	3 Вр1Н, ℓ = 320	8	0,02	
C 3	1	∅4 Вр1Н, ℓ = 1780	5	0,15	0,94
	2	3 Вр1Н, ℓ = 320	7	0,02	
C 4	1	∅4 Вр1Н, ℓ = 1480	5	0,14	0,82
	2	3 Вр1Н, ℓ = 320	6	0,02	
C 5	1	∅4 Вр1Н, ℓ = 1280	5	0,12	0,72
	2	3 Вр1Н, ℓ = 320	6	0,02	

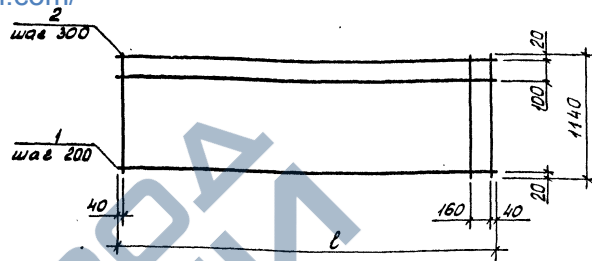
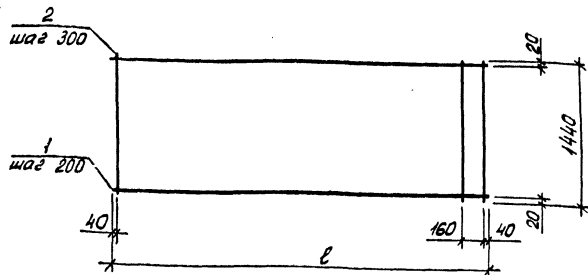
Арматура: класса Вр1 по ГОСТ 6727-80*
нормальной группы прочности

			1.141.1-38.2-26		
Нач. отд.	РОССИЙСКИЙ	Лист	Старая	Лист	Листов
И. КОТЛЯР	ИВЕРМАН	Лист	Р		1
ТИП	Лиханская	Лист	ЦНИИЭП жилища		
Ст. инж.	Щучилова	Лист			

<https://zavodjbi.com/>

Сетка C2...C5

<https://zavodjbi.com/>



Марка сетки	Поз.	Наименование	Кол.	Масса ед, кг	Масса сетки, кг
С 11	1	∅ 3 Вр1Н, ℓ = 6240	8	0,32	4,10
	2	3 Вр1Н, ℓ = 1440	22	0,07	
С 12	1	∅ 3 Вр1Н, ℓ = 5940	8	0,31	3,95
	2	3 Вр1Н, ℓ = 1440	21	0,07	
С 13	1	∅ 3 Вр1Н, ℓ = 5340	8	0,28	3,57
	2	3 Вр1Н, ℓ = 1440	19	0,07	
С 14	1	∅ 3 Вр1Н, ℓ = 5040	8	0,26	3,34
	2	3 Вр1Н, ℓ = 1440	18	0,07	
С 15	1	∅ 3 Вр1Н, ℓ = 4740	8	0,25	3,19
	2	3 Вр1Н, ℓ = 1440	17	0,07	

Марка сетки	Поз.	Наименование	Кол.	Масса ед, кг	Масса сетки, кг
С 16	1	∅ 3 Вр1Н, ℓ = 6240	7	0,32	3,56
	2	3 Вр1Н, ℓ = 1140	22	0,06	
С 17	1	∅ 3 Вр1Н, ℓ = 5940	7	0,31	3,43
	2	3 Вр1Н, ℓ = 1140	21	0,06	
С 18	1	∅ 3 Вр1Н, ℓ = 5340	7	0,28	3,10
	2	3 Вр1Н, ℓ = 1140	19	0,06	
С 19	1	∅ 3 Вр1Н, ℓ = 5040	7	0,26	2,90
	2	3 Вр1Н, ℓ = 1140	18	0,06	
С 20	1	∅ 3 Вр1Н, ℓ = 4740	7	0,25	2,77
	2	3 Вр1Н, ℓ = 1140	17	0,06	

Арматура: класса Вр1 по ГОСТ 6727-80* нормальной группы прочности

Арматура: класса Вр1 по ГОСТ 6727-80* нормальной группы прочности

1.141.1-38.2-27

1.141.1-38.2-28

Сетка С11...С15

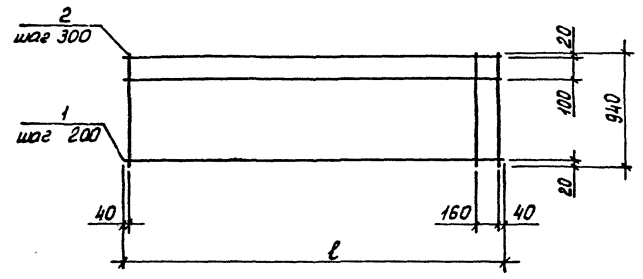
Сетка С16...С20

Нач. отр.	Росинский	ЛС	Старш	Лист	Листов
Н. контр.	Либерман	ЛС			
Гип	Лиханская	ЛС	Р	1	1
Ст. инж.	Шумилова	ЛС			
			ЦНИИЭП ЖИЛИЩА		

Нач. отр.	Росинский	ЛС	Старш	Лист	Листов
Н. контр.	Либерман	ЛС			
Гип	Лиханская	ЛС	Р	1	1
Ст. инж.	Шумилова	ЛС			
			ЦНИИЭП ЖИЛИЩА		

<https://zavodjbi.com/>

<https://zavodjbi.com/>



Марка сетки	Поз.	Наименование	Кол.	Масса ед., кг	Масса сетки, кг
С 21	1	∅3 Вр1Н, ℓ = 6240	6	0,32	3,02
	2	3 Вр1Н, ℓ = 940	22	0,05	
С 22	1	∅3 Вр1Н, ℓ = 5940	6	0,31	2,91
	2	3 Вр1Н, ℓ = 940	21	0,05	
С 23	1	∅3 Вр1Н, ℓ = 5340	6	0,28	2,63
	2	3 Вр1Н, ℓ = 940	19	0,05	
С 24	1	∅3 Вр1Н, ℓ = 5040	6	0,26	2,46
	2	3 Вр1Н, ℓ = 940	18	0,05	
С 25	1	∅3 Вр1Н, ℓ = 4740	6	0,25	2,35
	2	3 Вр1Н, ℓ = 940	17	0,05	

Арматура: класса Вр1 по ГОСТ 6727-80*
нормальной группы прочности



<https://zavodjbi.com/>

1.141.1 - 38.2 - 29

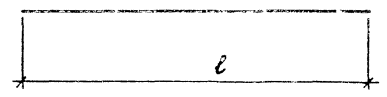
Изм. от	Росинский	МЗ		
И. контр.	Губерман	МЗ		
Гип	Луханская	МЗ		
Ст. инж.	Шумилова	МЗ		

Сетка С21...С25

Станция	Лист	Листов
Р		1

ЦНИИЭП жилища

<https://zavodjbi.com/>



Марка	Наименование	Масса, кг
T1	∅14 Ат IV ℓ = 6280	7,59
T2	∅12 Ат IV ℓ = 6280	5,58
T3	∅10 Ат IV ℓ = 6280	3,87
T4	∅14 Ат IV ℓ = 5980	7,22
T5	∅12 Ат IV ℓ = 5980	5,31
T6	∅10 Ат IV ℓ = 5980	3,69
T7	∅12 Ат IV ℓ = 5380	4,78
T8	∅10 Ат IV ℓ = 5380	3,32
T9	∅12 Ат IV ℓ = 5080	4,51
T10	∅10 Ат IV ℓ = 5080	3,13
T11	∅12 Ат IV ℓ = 4780	4,24
T12	∅10 Ат IV ℓ = 4780	2,95

Арматура: класса Ат IV по ГОСТ 10884-81

1.141.1 - 38.2 - 30

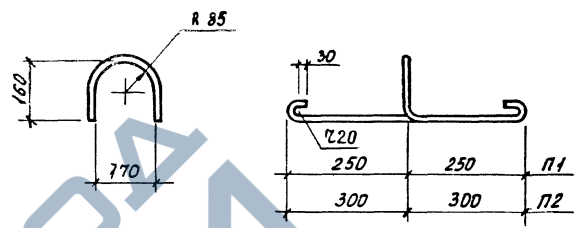
Шиб. № по л. Погнись и дата Взам инв. №

Нач. отд. Росинский И.С.
 И. контр. Гиберман А.М.
 ГИП Лиханская Е.И.
 Ст. инж. Шмилова М.И.

Стержень напрягаемый
 T1... T12

Старая Лист Листов
 Р
 ЦНИИЭП жилища

<https://zavodjbi.com/>



Марка	Наименование	Масса, кг
П1	∅10 А I, ℓ = 1100	0,68
П2	∅12 А I, ℓ = 1200	1,07

Арматура: класса А I по ГОСТ 5781 - 82*

1.141.1 - 38.2 - 31

Шиб. № по л. Погнись и дата Взам инв. №

Нач. отд. Росинский И.С.
 И. контр. Гиберман А.М.
 ГИП Лиханская Е.И.
 Ст. инж. Шмилова М.И.

Петля П1, П2

Старая Лист Листов
 Р
 ЦНИИЭП жилища

<https://zavodjbi.com/>

Марка плиты	Напрягаемая арматура класса			Изделия арматурные									Общий расход, кг	
	Ат - V			Арматура класса						Всего	Общий расход, кг			
	ГОСТ 10884-81			Вр1			А-I							
	Ø 14	Ø 12	Ø 10	ГОСТ 6727-80*			ГОСТ 5781-82*							
			Всего	Ø 3	Ø 4	Ø 5	Итого	Ø 10	Ø 12	Итого				
ПК 63.18 - 8Ат VА	45,54			45,54	5,50	6,38	1,80	13,68		4,28		4,28	17,96	63,50
ПК 60.18 - 8Ат VА	36,10			36,10	5,31	6,38	1,80	13,49		4,28		4,28	17,77	53,87
ПК 54.18 - 8Ат VА		28,68		28,68	6,75	3,74		10,49		4,28		4,28	14,77	43,45
ПК 51.18 - 8Ат VА		22,55		22,55	7,06	2,66		9,72		4,28		4,28	14,00	36,55
ПК 48.18 - 8Ат VА			17,70	17,70	6,87	2,66		9,53		4,28		4,28	13,81	31,51
ПК 63.18 - 6Ат VА	37,95			37,95	7,42	3,74		11,16		4,28		4,28	15,44	53,39
ПК 60.18 - 6Ат VА		31,86		31,86	7,23	3,74		10,97		4,28		4,28	15,25	47,11
ПК 54.18 - 6Ат VА		23,90		23,90	7,35	2,66		10,01		4,28		4,28	14,29	38,19
ПК 51.18 - 6Ат VА			18,78	18,78	7,06	2,66		9,72		4,28		4,28	14,00	32,78
ПК 48.18 - 6Ат VА			14,75	14,75	6,87	2,66		9,53		4,28		4,28	13,81	28,56
ПК 63.18 - 4Ат VА		27,90		27,90	8,02	2,66		10,68		4,28		4,28	14,96	42,86
ПК 60.18 - 4Ат VА		15,93	7,38	23,31	7,83	2,66		10,49		4,28		4,28	14,77	38,08
ПК 54.18 - 4Ат VА			16,60	16,60	5,71	2,66		8,37		4,28		4,28	12,65	29,25
ПК 51.18 - 4Ат VА			15,65	15,65	5,42	2,66		8,08		4,28		4,28	12,36	28,01
ПК 48.18 - 4Ат VА		4,24	8,85	13,09	5,23	2,66		7,89		4,28		4,28	12,17	25,26
ПК 63.18 - 3Ат VА		22,32		22,32	6,38	2,66		9,04		4,28		4,28	13,32	35,64

<https://zavodjbi.com/>

1.141.1 - 38. ? - РС

Нач. отд.	Росинский	№2
Инж. Контр.	Тюберман	Ильин
Инж. пр.	Луганская	Ильин
Ст. инж.	Щуцнилова	Ильин

Ведомость расхода стали на элемент

Страница	Лист	Листов
Р	1	4

ЦНИИЭП жилища

<https://zavodjbi.com/>

Продолжение

Марка плиты	Напрягаемая арматура класса			Узелья арматурные							Общий расход, кг			
	АТ-IV			Арматура класса										
	ГОСТ 10884-81			Всего			Вс1		А-I			Всего		
	Ø 14	Ø 12	Ø 10	Ø 3	Ø 4	Ø 5	Итого	Ø 10	Ø 12	Итого				
ПК 60.18 - 3АТ IV А			18,45	18,45	6,19	2,66		8,85						
ПК 54.18 - 3АТ IV А		4,78	9,96	14,74	5,71	2,66		8,37		4,28		4,28	13,19	31,58
ПК 51.18 - 3АТ IV А		4,51	9,39	13,90	5,42	2,66		8,08		4,28		4,28	12,65	27,39
ПК 63.15 - 8АТ IV А	37,95			37,95	4,38	4,70	1,50	10,58		4,28		4,28	12,36	26,26
ПК 60.15 - 8АТ IV А		34,86		34,86	4,23	4,70	1,50	10,43		4,28		4,28	14,86	52,81
ПК 54.15 - 8АТ IV А		23,90		23,90	5,45	2,50		7,95	2,72			4,28	14,71	46,57
ПК 51.15 - 8АТ IV А			18,78	18,78	5,72	1,60		7,32	2,72			2,72	10,67	34,57
ПК 48.15 - 8АТ IV А		12,72	2,95	15,67	5,57	1,60		7,17	2,72			2,72	10,04	28,82
ПК 63.15 - 6АТ IV А		22,32	7,74	30,06	5,98	2,50		8,48		4,28		2,72	9,89	25,56
ПК 60.15 - 6АТ IV А		26,55		26,55	5,83	2,50		8,33		4,28		4,28	12,76	42,82
ПК 54.15 - 6АТ IV А		19,12		19,12	5,95	1,60		7,55	2,75			4,28	12,61	39,16
ПК 51.15 - 6АТ IV А			15,65	15,65	5,72	1,60		7,32	2,72			2,72	10,27	29,39
ПК 48.15 - 6АТ IV А		4,24	8,85	13,09	5,57	1,60		7,17	2,72			2,72	10,04	25,69
ПК 63.15 - 4АТ IV А		22,32		22,32	6,48	1,60		8,08				2,72	9,89	22,98
ПК 60.15 - 4АТ IV А		15,93	3,69	19,62	6,33	1,60		7,93		4,28		4,28	12,36	34,68
ПК 54.15 - 4АТ IV А		4,78	9,96	14,74	4,73	1,60		6,33	2,72			4,28	12,21	31,83
ПК 51.15 - 4АТ IV А			12,52	12,52	4,50	1,60		6,10	2,72			2,72	9,05	23,79
ПК 48.15 - 4АТ IV А			11,80	11,80	4,35	1,60		5,95	2,72			2,72	8,82	21,34
ПК 63.15 - 3АТ IV А		16,74	3,87	20,61	5,26	1,60		6,86		4,28		2,72	8,67	20,47
ПК 60.15 - 3АТ IV А		10,62	7,38	18,00	5,11	1,60		6,71		4,28		4,28	11,14	31,75
ПК 54.15 - 3АТ IV А			13,28	13,28	4,73	1,60		6,33	2,72			4,28	10,99	28,99
												2,72	9,05	22,33

<https://zavodjbi.com/>

1.141.1 - 38.2 - PC

Лист

2

<https://zavodjbi.com/>

Продолжение

Марка плиты	Напрягаемая арматура класса			Изделия арматурные									Общий расход, кг
				Арматура класса									
	Ат-IV			Вр1				А-I					
	ГОСТ 10884-81			ГОСТ 6727-80*				ГОСТ 5781-82*					
	φ 14	φ 12	φ 10	φ 3	φ 4	φ 5	Итого	φ 10	φ 12	Итого			
1ПК 63.12-8Ат IV А	30,36			30,36	3,80	3,88	1,20	8,88	2,72		2,72	11,60	41,96
1ПК 60.12-8Ат IV А		26,55		26,55	3,67	3,88	1,20	8,75	2,72		2,72	11,47	38,02
1ПК 54.12-8Ат IV А		19,12		19,12	4,62	2,12		6,74	2,72		2,72	9,46	28,58
1ПК 51.12-8Ат IV А			15,65	15,65	4,82	1,40		6,22	2,72		2,72	8,94	24,59
1ПК 48.12-8Ат IV А		4,24	8,85	13,09	4,69	1,40		6,09	2,72		2,72	8,81	21,90
1ПК 63.12-6Ат IV А	7,59	16,74		24,33	5,08	2,12		7,20	2,72		2,72	9,92	34,25
1ПК 60.12-6Ат IV А		21,24		21,24	4,95	2,12		7,07	2,72		2,72	9,79	31,03
1ПК 54.12-6Ат IV А		4,78	9,96	14,74	5,02	1,40		6,42	2,72		2,72	9,14	23,88
1ПК 51.12-6Ат IV А			12,52	12,52	4,82	1,40		6,22	2,72		2,72	8,94	21,46
1ПК 48.12-6Ат IV А			11,80	11,80	4,69	1,40		6,09	2,72		2,72	8,81	20,61
1ПК 63.12-4Ат IV А		14,16	7,74	18,90	5,48	1,40		6,88	2,72		2,72	9,60	28,50
1ПК 60.12-4Ат IV А		5,31	11,07	16,38	5,35	1,40		6,75	2,72		2,72	9,47	25,85
1ПК 54.12-4Ат IV А			13,28	13,28	4,00	1,40		5,40	2,72		2,72	8,12	21,40
1ПК 51.12-4Ат IV А		4,51	6,26	10,77	3,80	1,40		5,20	2,72		2,72	7,92	18,69
1ПК 48.12-4Ат IV А			8,85	8,85	3,67	1,40		5,07	2,72		2,72	7,79	16,64
1ПК 63.12-3Ат IV А			15,48	15,48	4,46	1,40		5,86	2,72		2,72	8,58	24,06
1ПК 60.12-3Ат IV А		5,31	7,38	12,69	4,33	1,40		5,73	2,72		2,72	8,45	21,14
1ПК 54.12-3Ат IV А			9,96	9,96	4,00	1,40		5,40	2,72		2,72	8,12	18,08
1ПК 51.12-3Ат IV А			9,39	9,39	3,80	1,40		5,20	2,72		2,72	7,92	17,31
1ПК 63.10-8Ат IV А		27,90		27,90	3,26	3,68	1,20	8,14	2,72		2,72	10,86	38,76
1ПК 60.10-8Ат IV А		21,24		21,24	3,15	3,68	1,20	8,03	2,72		2,72	10,75	31,99

<https://zavodjbi.com/>

1.141.1-38.2-PC

