

ЛДПИЛ эал. 422 упр. БОт. У-73 г.

Форм. 11К-4

ГЛАВНОЕ АРХИТЕКТУРНО-ПЛАНИРОВОЧНОЕ УПРАВЛЕНИЕ ИСПОЛКОМА ЛЕНИНГРАДСКОГО СОВЕТА

ИНСТИТУТ  
ЛЕНГИПРОИНЖПРОЕКТ

Серия 3.507 кл-10, выпуск 1-6

ОПОРЫ НАРУЖНОГО ОСВЕЩЕНИЯ

Железобетонные стойки СВ 110-35 А-III

г. Ленинград

1973

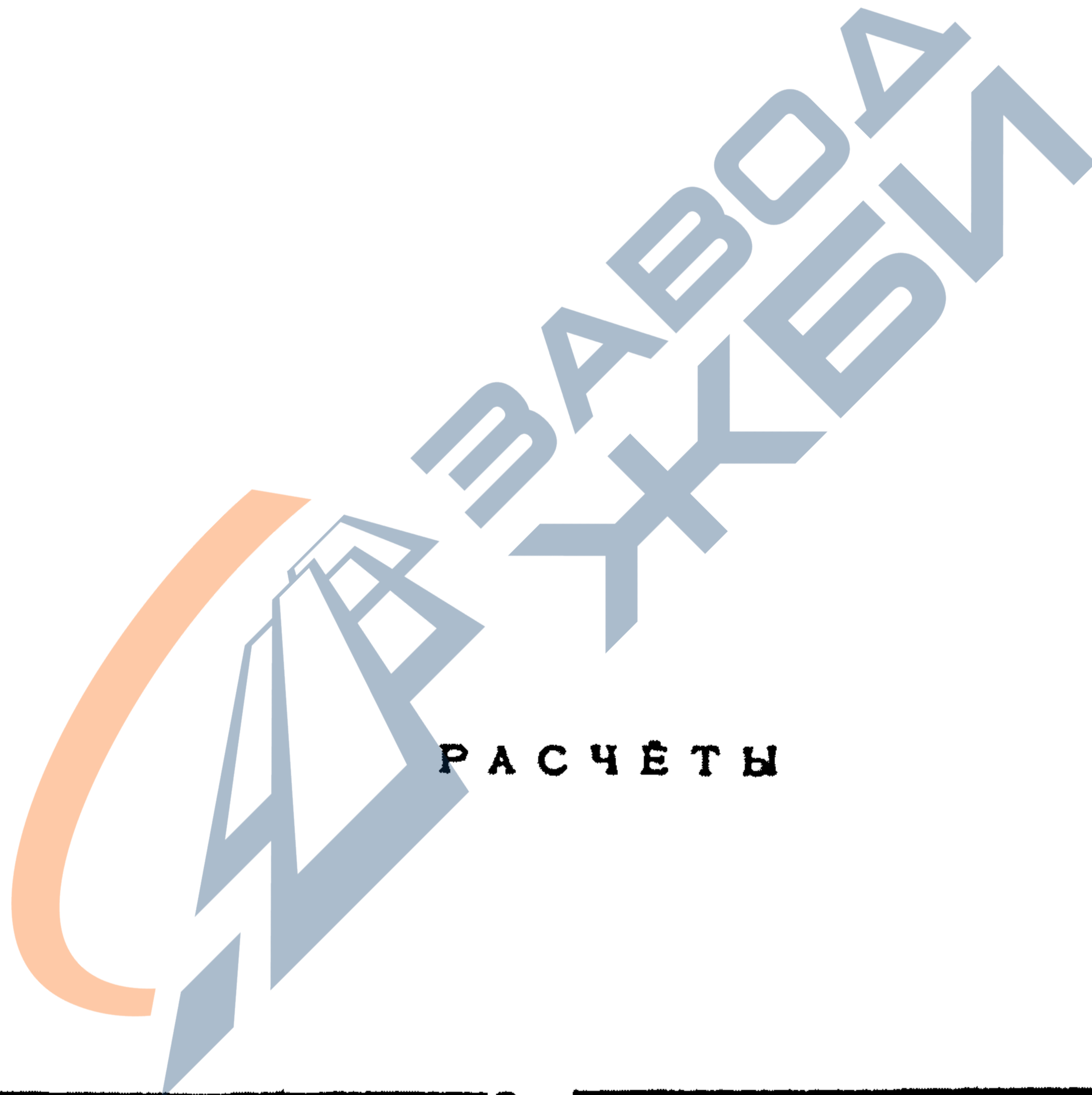
ГЛАВНОЕ АРХИТЕКТУРНО-ПЛАНИРОВОЧНОЕ УПРАВЛЕНИЕ  
ИСПОЛКОМА ЛЕНГОРСОВЕТА

Институт по проектированию городских инженерных сооружений

ЛЕНГИПРОИНЖПРОЕКТ

Серия 3,507 кл 10 выпуск 1-6

Опоры контактной сети и освещения,  
Железобетонные стойки СВ 110-3.5А. III



10
Общее количество листов:

93.0024
Шифр:

Главный инженер проекта:



Начальник отдела:

Главный специалист отдела:

Главный специалист:

Руководитель группы:

Исполнил

ЭДУАРДОВ В.Е.

ЛАРИОНОВА Л.В.

КОМАРОВА И.В.

Ленинград

1973

25-43

# Содержание

стр. 1

Расчет железобетонной стойки СВ 110-3,5 А III ... 2

1 Исходные данные ... 2

2. Расчет по предельным состояниям первой группы (на прочность) ... 3

3. Расчет по предельным состояниям второй группы ... 4

3.1. По образованию трещин

3.2 По раскрытию трещин

3.3. По деформациям (прогиб верха стойки)

4. Используемые нормативы, литература ... 10



30x03 6005 711111 500 213 03 12.83.

11111

# Расчет железобетонной стойки СВ 110-3.5 А-III

1. Исходные данные: черт. , ТП серии 3401.1-136

1.1. Материалы: Бетон В 30

$$E_b = 331 \cdot 10^3 \frac{\text{кгс}}{\text{см}^2} \quad R_b = 173 \frac{\text{кгс}}{\text{см}^2}; \quad R_{bt} = 12,2 \frac{\text{кгс}}{\text{см}^2}$$

$$R_{b, \text{изл}} = 224 \frac{\text{кгс}}{\text{см}^2}; \quad R_{b, \text{изл}} = 18,4 \frac{\text{кгс}}{\text{см}^2}$$

$$\gamma_{b2} = 1$$

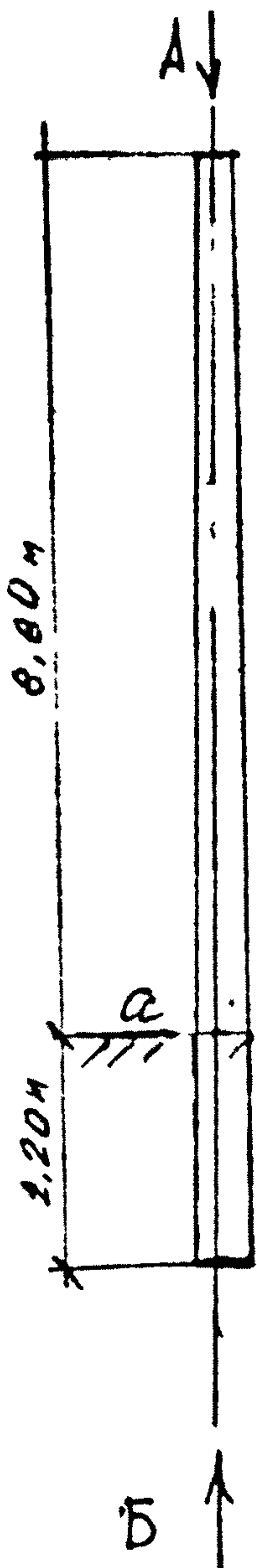
Арматура:  $A_s = 2 \phi 18 \text{ A III}$

$$E_s = 2 \cdot 10^6 \frac{\text{кгс}}{\text{см}^2} \quad A_s = A_{s'} = 5,08 \text{ см}^2; \quad R_s = R_{sc} = 5750 \frac{\text{кгс}}{\text{см}^2}$$

1.2 Расчетный изгибающий момент  $M = 3,5 \text{ тсм}$ .  
принят на расстоянии 2,2 м от большего  
нижнего торца

1.3 Размеры стойки: длина - 11 м

сечения: верхнее - А -

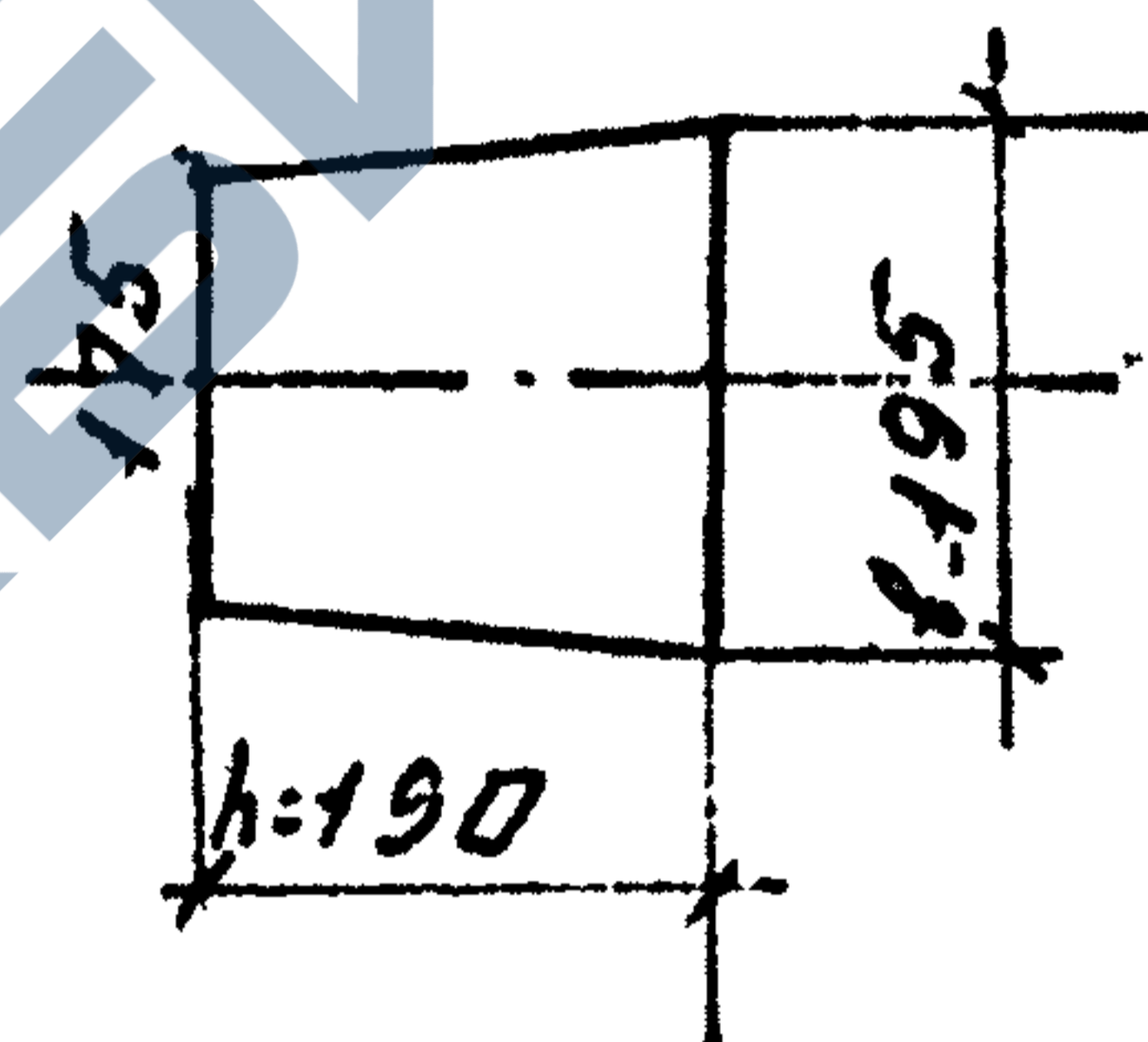


а заделка в фундаменте

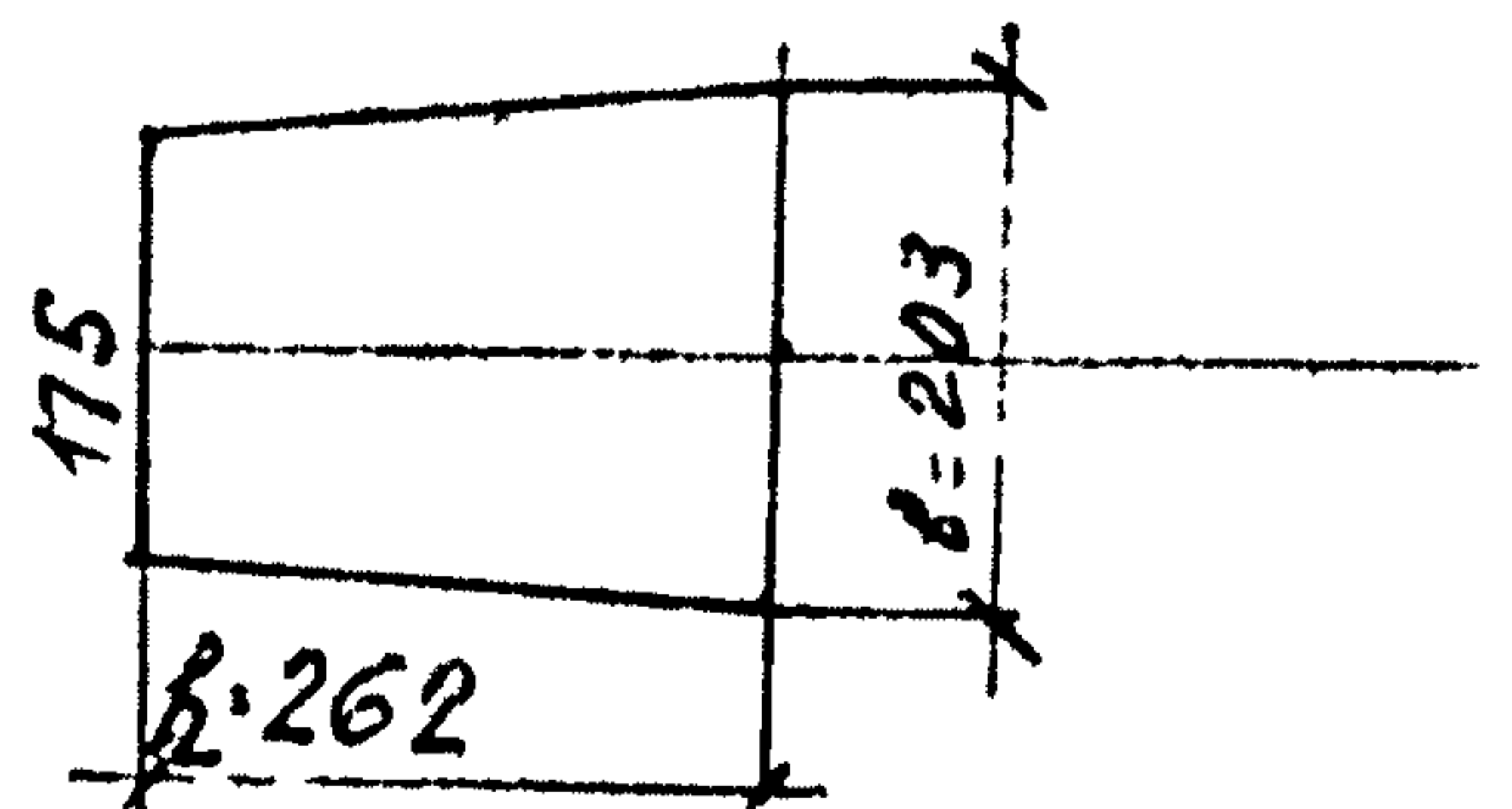
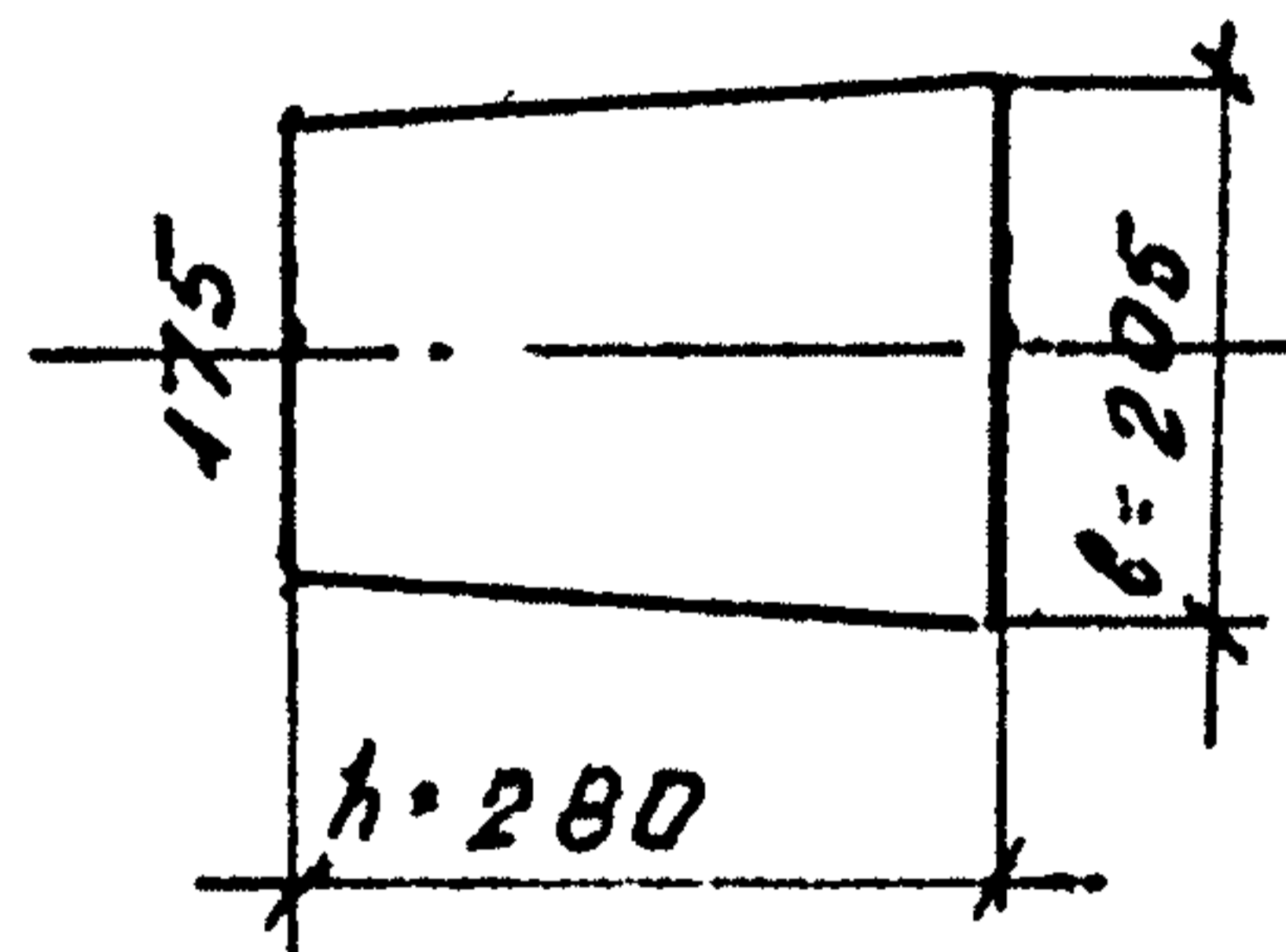
Расчетное сечение а-а

$$h = 190 + \frac{280 - 190}{11} \times 8,8 = 262 \text{ мм}$$

$$b = 195 + \frac{205 - 195}{11} \times 8,8 = 203 \text{ мм}$$



нижнее - Б -



ЛГМЛ Заказ 605 Тираж 500 экз. 09.12.83.

2. Расчет по предельным состояниям первой группы, (по несущей способности) на прочность

Проверка прочности прямоугольных сечений с одиночной арматурой в соответствии СНиП 2.03.01-84 и Справочнику п. 3.17 производится при  $x < \xi_R h_0$  из условия:

$$M \leq R_s A_s (h_0 - 0,5x)$$

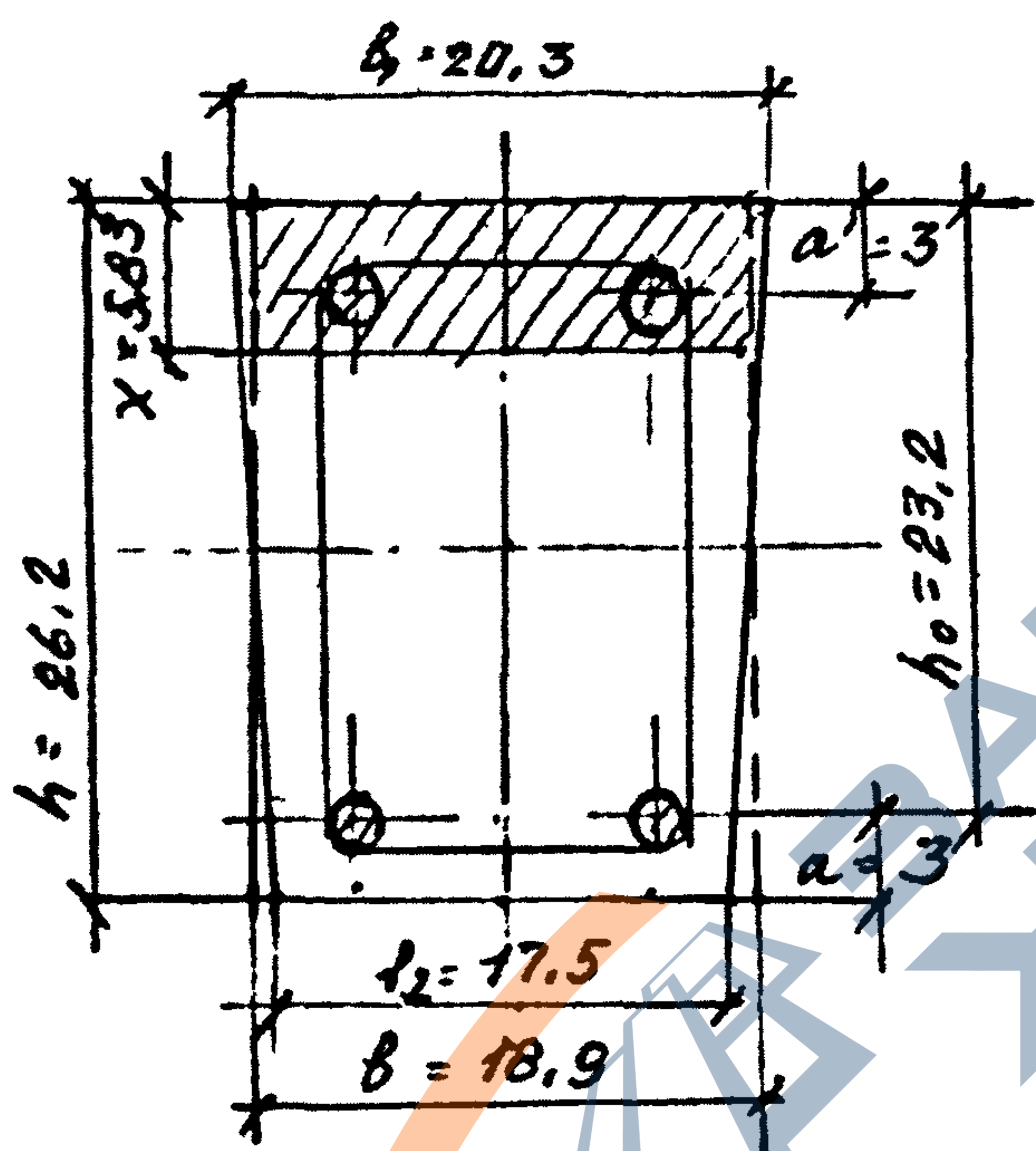
где  $x = \frac{R_s A_s}{R_b b}$

$$b = \frac{b_1 + b_2}{2} = \frac{20,3 + 17,5}{2} = 18,9 \text{ см}$$

$$x = \frac{3750 \cdot 5,08}{173 \cdot 18,9} = 5,83 \text{ см}$$

$$\xi_R = 0,541 \text{ табл. 18 [2]}$$

$$x < 0,541 \cdot 23,2 = 12,55 \text{ см.}$$



$$M < 3750 \cdot 5,08 \cdot (23,2 - 0,5 \cdot 5,83) = 3,86 \text{ тсм}$$

Условие соблюдено, т.к.

$$3,5 < 3,86 \text{ (тк.м).}$$

Следовательно: прочность опасного сечения обеспечена

3. Расчет по предельным состояниям  
второй группы.

3.1. По образованию трещин, нормальных  
к продольной оси стойки.

Согласно п 4.1.

[2]

допускается принимать без расчета,  
что изгибаемые элементы (в т.ч.)  
прямоугольного сечения имеют на  
наиболее напряженных участках  
трещины, нормальные к продольной  
оси, если требуемый по расчету  
коэффициент армирования  $\mu > 0,005$ .

$$\mu = \frac{A_s}{bh_0} \quad \mu = \frac{5,08}{18,9 \cdot 23,2} = 0,01159 > 0,005$$

следовательно, трещины образуются  
и необходимо производить расчет  
на раскрытие трещин.

3.2. Расчет по раскрытию трещин,  
нормальных к продольной оси стойки.  
 $a_{сзс1} \leq a_{сзс}$

Согласно СНиП 2.03.01-84 п. 4.16, таб. 2.

допустимая ширина раскрытия  
трещин  $a_{сзс1} = 0,4$  мм при  
совместном действии постоянных  
длительных и кратковременных  
нагрузок. Для обеспечения сохранности  
арматуры должно быть соблюдено  
условие:  $a_{сзс1} \leq a_{сзс}$  где

$$a_{сзс} = \delta \gamma_e \eta \frac{\sigma_s}{E_s} 20 \left( 3,5 - 100 \mu \sqrt[3]{d} \right) \quad \text{п. 4.14 [3]}$$

где  $\delta = 1$  - для изгибаемых элементов

$\eta = 1$  для арматуры А-III кл.

$$\gamma_l = 1,6 - 1,5\bar{\mu} \quad \bar{\mu} = \mu < 0,02 \quad \mu = 0,01159 < 0,02$$

$$\gamma_l = 1,6 - 1,5 \cdot 0,01159 = 1,58$$

$$\sigma_s = \frac{M}{A_s \cdot z}, \quad \text{где } z = h_0 - \frac{x}{2} = 23,2 - \frac{5,83}{2} = 20,3 \text{ см}$$

$$\sigma_s = \frac{3,5 \cdot 10^5}{5,08 \cdot 20,3} = 3394 \text{ кгс/см}^2$$

$$a_{сгс} = 1,158 \cdot 1 \cdot \frac{3394}{2 \cdot 10^6} + 20 \left( 3,5 - 100 \cdot 0,01159 \right) \sqrt[3]{18} = 0,326$$

$$a_{сгс} = 0,326 \text{ мм}, \quad \text{это } < 0,4 = a_{сгс1}.$$

следовательно, ширина раскрытия трещин меньше предельно допустимой.

### 3.3. Расчет стойки по деформациям,

Проверка конструкции по прогибам производится согласно СНиП 2.04.07-86

$$f \leq f_u, \quad \text{где} \quad [3]$$

$f_u$  — предельный прогиб, для стойки,

как консоли  $f_u = \frac{1}{75} l = 0,235 \text{ м}$

$$l = 2 \times 8,8 = 17,6 \text{ м}$$

п. 4 таб. 19  
примечание 1.

$f$  — прогиб стойки, определяемый для железобетонной конструкции с учетом кривизны, согласно п. 4.22 [1]  
4.31

$$f = f_m = \int_0^l \bar{M}_x \left( \frac{1}{r} \right) x dx$$

# Определение кривизны

Согласно п. 4.21 [1] на участках, где в растянутой зоне образуются нормальные к продольной оси трещины, кривизна изгибаемых элементов прямоугольного сечения определяется по ф-ле:

$$\frac{1}{\rho} = \frac{M}{h_0 z} \left[ \frac{\psi_s}{E_s A_s} + \frac{\psi_b}{(\psi_f + \xi) b h_0 E_b} \right], \text{ где}$$

$M$  - момент внешних сил; принимаемый коэффициент надежности  $\gamma_f = 1$  п. 4.23 [1]

Имея  $M_p = 3,5 \text{ тс}$  и считая  $\gamma_{f \text{ расч.}} = 1,4$  (по аналогии с опрами ГОСТ 21052-75) определяем  $M = \frac{3,5}{1,4} = 2,5 \text{ тс}\cdot\text{м}$ .

$$h_0 = 23,2 \text{ см}$$

$$z = h_0 \left[ 1 - \frac{\frac{\rho a'}{h_0} \psi_f + \xi^2}{2(\psi_f + \xi)} \right] \quad \begin{array}{l} \text{п. 4.28 [1]} \\ \text{п. 4.16 [2]} \end{array}$$

$$\gamma_m = \frac{1}{\beta + \frac{1 + 5(\delta^2 + \lambda)}{10 \mu \alpha}} \leq 1, \quad \beta = 1,8 \text{ для тяжелого бетона}$$

$$\sigma_s = \frac{M_s}{b h_0^2 R_{f, \text{из}}}, \quad M_s = M_0 \text{ — для прямоугольных элементов}$$

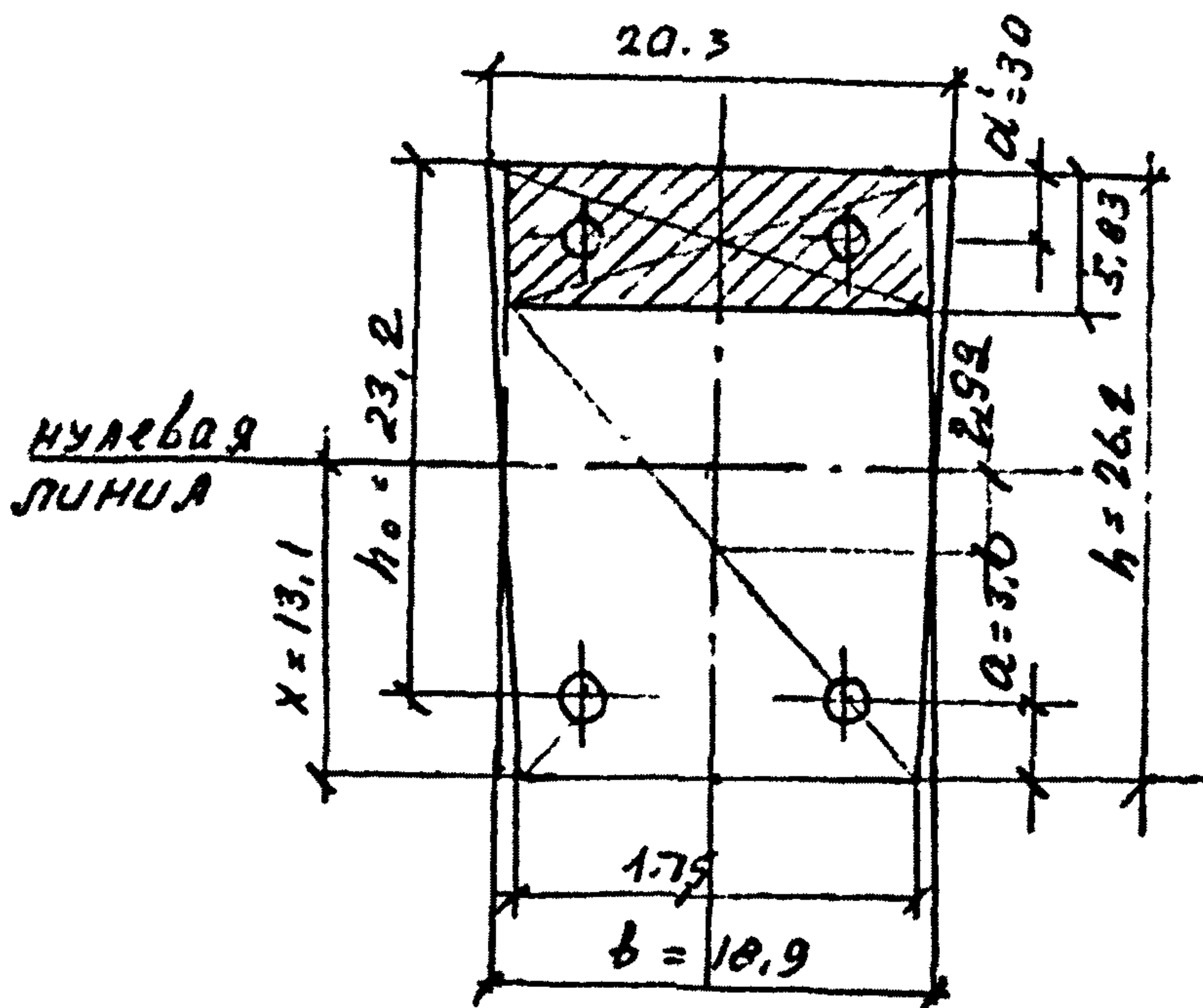
$$M_0 = M_{сгс} + \psi_b h^2 b t_{\text{из}}$$

$$M_{сгс} = R_{b, \text{из}} \cdot W_{pe}$$

$W_{pe}$  — момент сопротивления приведенного сечения для крайнего растянутого волокна. п. 4.3 [2]

$$W_{pe} = 3824 \text{ см}^3 \text{ (см расчетное сечение стр.)}$$

# Определение $W_{pe}$



$$x = \frac{h}{2}$$

(т.к. сечение - симметрично условию)

$$x = 26,2 \cdot 0,5 = 13,1$$

$$d = 6,04$$

Согласно п. 4.3

[2]

$$W_{pe} = \frac{2 (J_{b0} + d J_{s0} + d \cdot J'_{s0})}{h - x} + S_{b0}$$

$$J_{b0} = 5,83 \cdot 10,9 [13,1 - (5,83 \cdot 0,5)]^2 = 11430 \text{ см}^4$$

$$J_{s0} = J'_{s0} = 5,08 \cdot (13,1 - 3)^2 = 518 \text{ см}^4$$

$$S_{b0} = 10,9 \cdot (26,2 - 5,83) \cdot 2,92 = 1124 \text{ см}^3$$

$$W_{pe} = \frac{2 (11430 + 6,04 \cdot 2 \cdot 518)}{26,2 - 13,1} + 1124 = 3824 \text{ см}^3$$

$$\psi = 15 \frac{\bar{\mu} d}{\eta} \leq 0,6 \quad d = 6,04 \quad \bar{\mu} = \mu = 0,01159$$

$$\psi = 15 \cdot \frac{0,01159 \cdot 6,04}{1} = 1,05 > 0,6; \quad \eta = 1$$

$\psi = 0,6$  - принято к расчету,

$$M_b = 18,4 \cdot 3824 + 0,6 \cdot 10,9 \cdot 26,2^2 \cdot 18,4 = 2136 \cdot 10^5 \text{ Кс} \cdot \text{см}$$

$$\delta = \frac{2,136 \cdot 10^5}{18,9 \cdot 23,2^2 \cdot 224} = 0,094; \quad \lambda = \gamma_f \left(1 - \frac{2a'}{h_0}\right);$$

$$\gamma_f = \frac{d A' s}{2 \sqrt{b h_0}} \quad \nu = 0,15; \nu_s = 0,18 \quad \text{п. 4.16 [2]}$$

$$\gamma_f = \frac{6,04 \cdot 5,08}{2 \cdot 0,19} = 0,184 \quad , \quad \text{тогда}$$

$$\lambda = 0,184 \left(1 - \frac{2 \cdot 3}{2 \cdot 23,2}\right) = 0,160$$

$$\xi = \frac{1}{1,8 + \frac{1 + 5(0,094 + 0,160)}{10 \cdot 0,01159 \cdot 6,04}} = 0,198 < 1$$

$$z = 23,2 \left[1 - \frac{\frac{2,3}{23,2} \cdot 0,184 + 0,198}{2(0,184 + 0,198)}\right] = 20,55 \text{ см}$$

$$\psi_s = 1,25 - \gamma_{\ell_s} \cdot \gamma_m; \quad \gamma_{\ell_s} = 0,8 \quad \text{п. 4.17 [2]}$$

$$M_z = M \quad \gamma_m = \frac{R_{bt,uz} \cdot W_{pe}}{M_z}$$

$$\psi_s = 1,25 - 0,8 \cdot \frac{18,4 \cdot 3824}{2,5 \cdot 10^5} = 1,025.$$

$\psi_b = 0,9$  для тяжелого бетона,

тогда кривизна в расчетном сечении

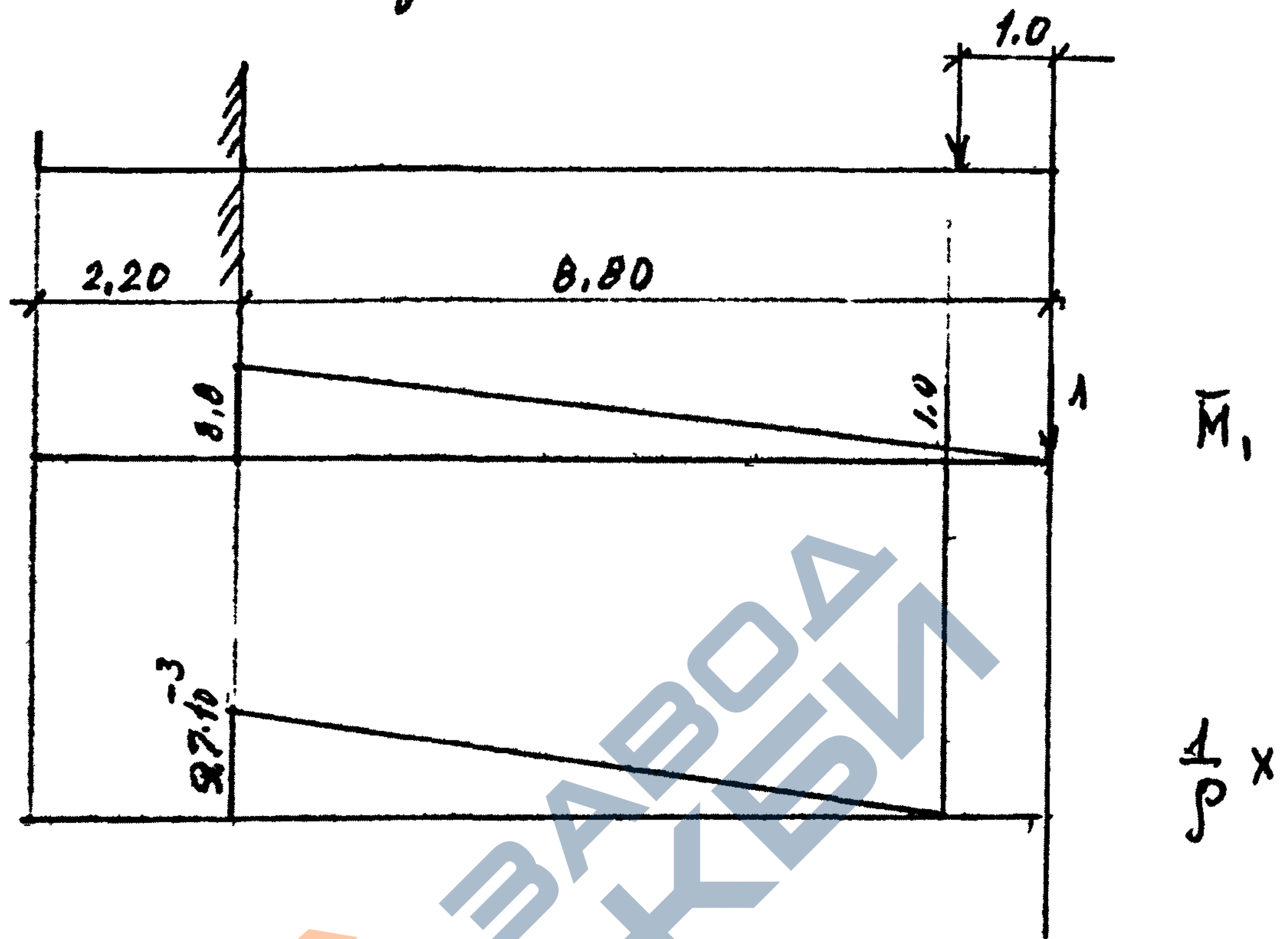
$$\frac{1}{\rho} = \frac{2,5 \cdot 10^5}{23,2 \cdot 20,55} \left[ \frac{1,025}{2 \cdot 10^6 \cdot 5,08} + \frac{9}{(0,184 + 0,198) \cdot 18,9 \cdot 23,2 \cdot 331 \cdot 10^3 \cdot 0,19} \right] =$$

$$= 0,00524 \cdot 10^5 (0,1009 \cdot 10^{-6} + 0,085 \cdot 10^{-6}) = 9,7 \cdot 10^{-5} / \text{см}$$

$$\frac{1}{\rho} = 9,7 \cdot 10^{-3} \text{ 1/м}$$

Определение прогиба верха стойки

$$f = \int_0^l \bar{M}_x \left( \frac{1}{\rho} \right) x dx$$



$$f = \frac{9.7 \cdot 10^{-5}}{6} (1 + 2 \cdot 8.8) \cdot 7.8 = 23.5 \text{ см}$$

$$f_{\text{н}} = 23.5 \text{ см} = f_{\text{ч}} = 23.5 \text{ см}$$

Прогиб верха стойки равен допустимому, условие соблюдено.

05-59

# А Используемая литература, нормативы.

[1] СНиП 2.03.01-84 — Бетонные и железобетонные конструкции

[2] Справочник по проектированию бетонных и железобетонных конструкций из тяжелых и легких бетонов без предварительного напряжения арматуры (к СНиП 2.03.01-84)

[3] СНиП 2.01.07-85 — Нагрузки и воздействия (дополнения. Раздел 10. Прогобы и перемещения)

Лист  
Заказ 6004  
Тираж 500 экз. 09.12.83.