

ТИПОВАЯ ДОКУМЕНТАЦИЯ НА СТРОИТЕЛЬНЫЕ
СИСТЕМЫ И ИЗДЕЛИЯ ЗДАНИЙ И СООРУЖЕНИЙ

СЕРИЯ 1.820.9-1

КОНСТРУКЦИИ КАРКАСОВ СКЛАДОВ
МИНЕРАЛЬНЫХ УДОБРЕНИЙ

ПРОЛОТОМ 24 м

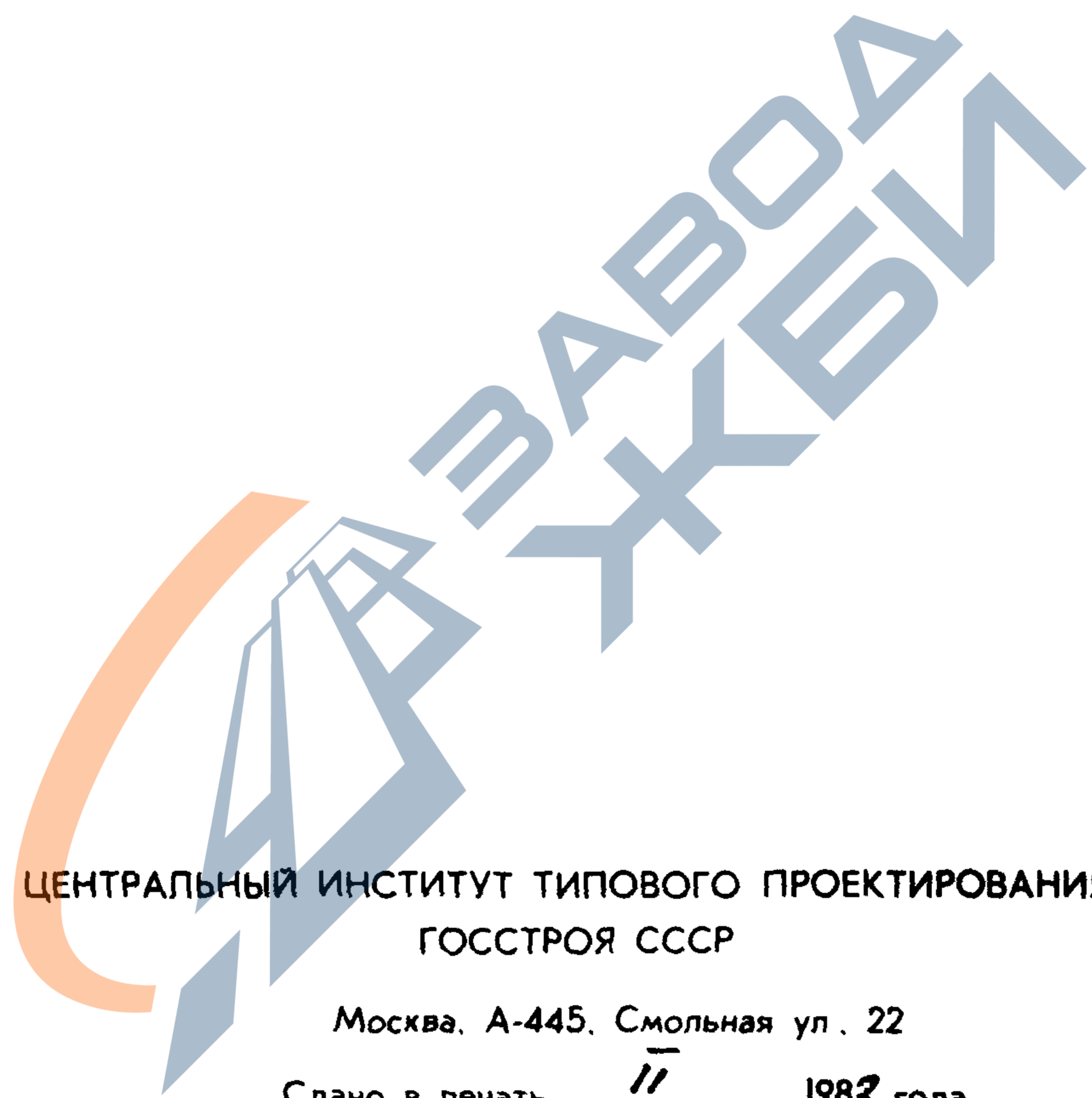
ВЫПУСК 2

СВАИ ЖЕЛЕЗОБЕТОННЫЕ ТАВРОВОГО СЕЧЕНИЯ

РАБОЧИЕ ЧЕРТЕЖИ

17632

ЦЕНА 0-67



ЦЕНТРАЛЬНЫЙ ИНСТИТУТ ТИПОВОГО ПРОЕКТИРОВАНИЯ
ГОССТРОЯ СССР

Москва, А-445, Смольная ул. 22

Сдано в печать II 1982 года

Заказ № 2815 Тираж 2.100 экз

ТИПОВАЯ ДОКУМЕНТАЦИЯ НА СТРОИТЕЛЬНЫЕ
СИСТЕМЫ И ИЗДЕЛИЯ ЗДАНИЙ И СООРУЖЕНИЙ

СЕРИЯ 1.820.9-1

КОНСТРУКЦИИ КАРКАСОВ СКЛАДОВ
МИНЕРАЛЬНЫХ УДОБРЕНИЙ

ПРОЛОТОМ 24 м

ВЫПУСК 2

СВАИ ЖЕЛЕЗОБЕТОННЫЕ ТАВРОВОГО СЕЧЕНИЯ
РАБОЧИЕ ЧЕРТЕЖИ

ЦНИИЭПсельстрой

Зам. директора *Заренин* В. А. ЗАРЕНИН

Главный инженер *Дедев* Е. М. ДЕДОВ

Главный конструктор *Козинский* Ф. М. КОЗИНСКИЙ

Рук. лаборатории *Жуков* Н. В. ЖУКОВ

НИИЖБ

Зам. директора *Коровин* Н. Н. КОРОВИН

Рук. лаборатории *Бердичевский* Г. И. БЕРДИЧЕВСКИЙ

Рук. сектора *Якушин* В. А. ЯКУШИН

НИИОСП им. Герсеванова

Зам. директора *Ильчев* В. А. ИЛЬЧЕВ

Рук. лаборатории *Бахолдин* Б. В. БАХОЛДИН

УТВЕРЖДЕНЫ И ВВЕДЕНЫ
В ДЕЙСТВИЕ ГОССТРОЕМ
СССР с 1 января 1982 г
Письмо № 2/3-262 от
05.06.81г.

17632 2

Содержание

Обозначение	Наименование	Стр.
1.820.9 - 1.2 0.0.0.00 Т0	Техническое описание	3 - 7
1.820.9 - 1.2 1.0.0.00	Свая СВТ 30.5-п, СВТ 40.5-п	8
1.820.9 - 1.2 1.0.0.00 СБ	Свая СВТ 30.5-п, СВТ 40.5-п Сборочный чертеж	9 - 14
1.820.9 - 1.2 1.1.0.00	Каркас пространственный КП1, КП2	15
1.820.9 - 1.2 1.1.0.00 СБ	Каркас пространственный КП1, КП2 Сборочный чертеж	16
1.820.9 - 1.2 1.1.1.00	Каркас плоский КР1, КР2	17-18
1.820.9 - 1.2 1.1.1.00 СБ	Каркас плоский КР1, КР2 Сборочный чертеж	19-20
1.820.9 - 1.2 1.1.2.00	Каркас плоский КР3, КР4	21
1.820.9 - 1.2 1.1.2.00 СБ	Каркас плоский КР3, КР4 Сборочный чертеж	22
1.820.9 - 1.2 1.1.3.00	Каркас плоский КР5	23
1.820.9 - 1.2 1.1.4.00	Сетка арматурная С1	24
1.820.9 - 1.2 1.2.0.00	Каркас пространственный КП3	25
1.820.9 - 1.2 1.2.1.00	Сетка арматурная С2	26
1.820.9 - 1.2 1.3.0.00	Изделие закладное МН1	27
1.820.9 - 1.2 2.0.0.00	Стенка ограждающая ПС45.6-п, ПС45.7-п	28
1.820.9 - 1.2 2.0.0.00 СБ	Стенка ограждающая ПС45.6-п, ПС45.7-п Сборочный чертеж	29
1.820.9 - 1.2 2.1.0.00	Сетка арматурная С3, С4	30
1.820.9 - 1.2 2.1.0.00 СБ	Сетка арматурная С3, С4 Сборочный чертеж	31
1.820.9 - 1.2 2.2.0.00	Изделие закладное МН2	32
1.820.9 - 1.2 0.0.0.00 ВМ0	Выборка стали	33

1. Рабочие чертежи сборных железобетонных свай таврового сечения под деревянные рамы пролетом 24 м предназначены для складов минеральных удобрений.

2. Железобетонные сваи запроектированы с учетом слабо и среднеагрессивного воздействия сухих минеральных удобрений на железобетон.

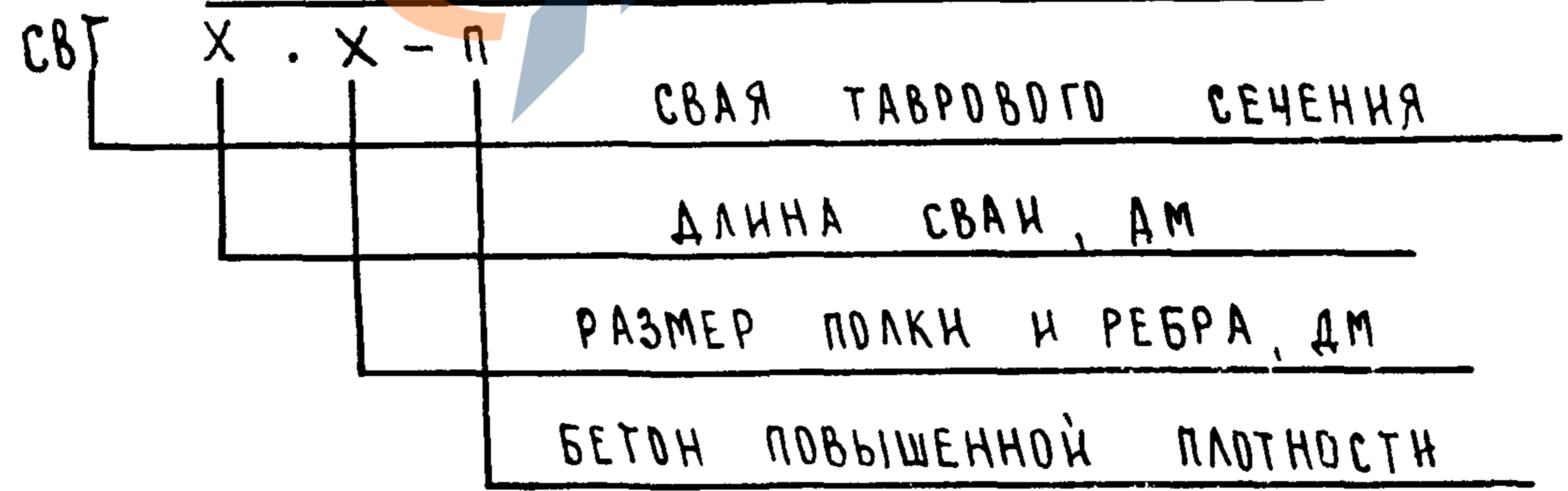
3. Настоящий альбом содержит:

- рабочие чертежи железобетонных свай таврового сечения;
- рабочие чертежи железобетонных ограждающих стенок;
- рабочие чертежи арматурных и закладных изделий.

4. Номенклатура и область применения свай таврового сечения и ограждающих стенок приведена в выпуске - 0 - Указания по применению, часть 1 Фундаменты.

5. Маркировка изделий принята по ГОСТ 23009-78.

Расшифровка марки свай



1.820.9 - 1.2 00.0.00 ТО

ТЕХНИЧЕСКОЕ
ОПИСАНИЕ

СТАДНЯ	ЛИСТ	ЛИСТОВ
Р	1	5

ЦНИИЭПсельстрой

ИД № ИУАЛ ПОДАТЬ И ДАТА ВЗАМ ИНО №

НАЧ ОТА	БИРКО	<i>[Signature]</i>
ГЛ СПЕЦ	ЖУКОВА	<i>[Signature]</i> 1981
РУК. ГР	ХРАБРОВА	<i>[Signature]</i>

РАСШИФРОВКА			МАРКИ	ОГРАЖДАЮЩЕЙ	СТЕНКИ
ПС	Х	Х - П		СТЕНКА ОГРАЖДАЮЩАЯ	
				ДЛИНА СТЕНКИ, ДМ	
				ВЫСОТА СТЕНКИ, ДМ	
				БЕТОН ТЯЖЕЛЫЙ ПОВЫШЕННОЙ ПЛОТНОСТИ	

Например: СВТ 40.5-П

Свая таврового сечения, длиной 40 дм, с размерами полки и ребра 5 дм из тяжелого бетона повышенной плотности.

6. Проектная марка тяжелого бетона по прочности нажатие для свай таврового сечения М300, для ограждающей стенки - М200. Для изготовления конструкций необходимо применять бетон повышенной плотности с маркой по водонепроницаемости В-6 и водоцементным отношением не более 0,55. Проектные марки по морозостойкости в зависимости от режима эксплуатации и значения расчетной зимней температуры наружного воздуха должны приниматься по разделу 2 СНиП II-21-75 „Бетонные и железобетонные конструкции. Нормы проектирования“.

7. Рабочая арматура для железобетонных изделий принята по ГОСТ 5781-81 и ГОСТ 6727-80. До утверждения и введения в действие ГОСТ 5781-81 и ГОСТ 6727-80 разрешается применять арматуру по ГОСТ 5781-75 и ТУ 14-4-659-75 с расчетными сопротивлениями согласно изменений и дополнений главы СНиП II-21-75, утвержденных постановлением Госстроя СССР №67 от 11 мая 1981г.

8. Строповочные петли из горячекатаной стали класса А-I марок ВСтЗсп2 или ВСтЗпс2. Не допускается применять сталь марки ВСтЗпс2, если возможен монтаж конструкций при расчетной зимней температуре ниже минус 40°.

9. Изготовление свай предусматривается в кассетных термоформах, рабочие чертежи которых разработаны и распространяются ЦНИИЭСельстроем (шифр 26-77).

Изготовление ограждающей стенки предусмотрено в опалубочных формах серии "Перегородки сборные одноэтажных сельскохозяйственных зданий", выпуск 2 - панели железобетонные (серия 1.831-1).

10. Проектное положение арматурных изделий обеспечивается фиксаторами из плотного цементно-песчаного раствора и пластмасс.

11. Внешний вид и качество поверхностей, допускаемые отклонения от проектных размеров, положение арматурных изделий и другие технические требования должны соответствовать требованиям ГОСТ 13015-75 "Изделия железобетонные и бетонные. Общие технические требования" и ТУ 69-97-79 "Технические условия. Свая таврового сечения".

Сваи отпускаются потребителю при достижении бетоном 100% проектной прочности.

12. Плоские арматурные каркасы и сетки изготавливать при помощи контактной точечной электросварки в соответствии с требованиями:

- ГОСТ 10922-75 "Арматурные изделия и закладные детали сварные для железобетонных конструкций. Технические требования и методы испытаний".

1.820.9-1.2 0.0.0.00 TO

17632 Б

ВЗАМ ИНВ № ПОДПИСЬ И ДАТА ВЗАМ ИНВ №

– ГОСТ 14098-68 „Соединения сварные арматуры железобетонных изделий и конструкций. Контактная и ванная сварка Основные типы и конструктивные элементы.“;

– СН 393-78 „Инструкция по сварке соединений арматуры и закладных деталей железобетонных конструкций“;

– СН 313-65* „Инструкция по технологии изготовления и установке стальных закладных деталей в сборных железобетонных и бетонных изделиях.“

13. Сварка всех мест пересечения стержней в арматурных изделиях является обязательной.

14. Размеры каркасов и сеток даны по осям стержней.

15. Пространственные каркасы изготавливаются в кондукторе.

16. Железобетонные сваи таврового сечения и ограждающие стенки, предназначенные для эксплуатации в слабо, средне-агрессивных газовых и твердых средах, должны быть защищены пропиткой горячим битумом, петролатумом или нанесением этиленовых покрытий.

17. Применение битумных покрытий для свай, предназначенных для забивки в глинистые грунты с прослойками песчаных или гравелистых грунтов, не рекомендуется.

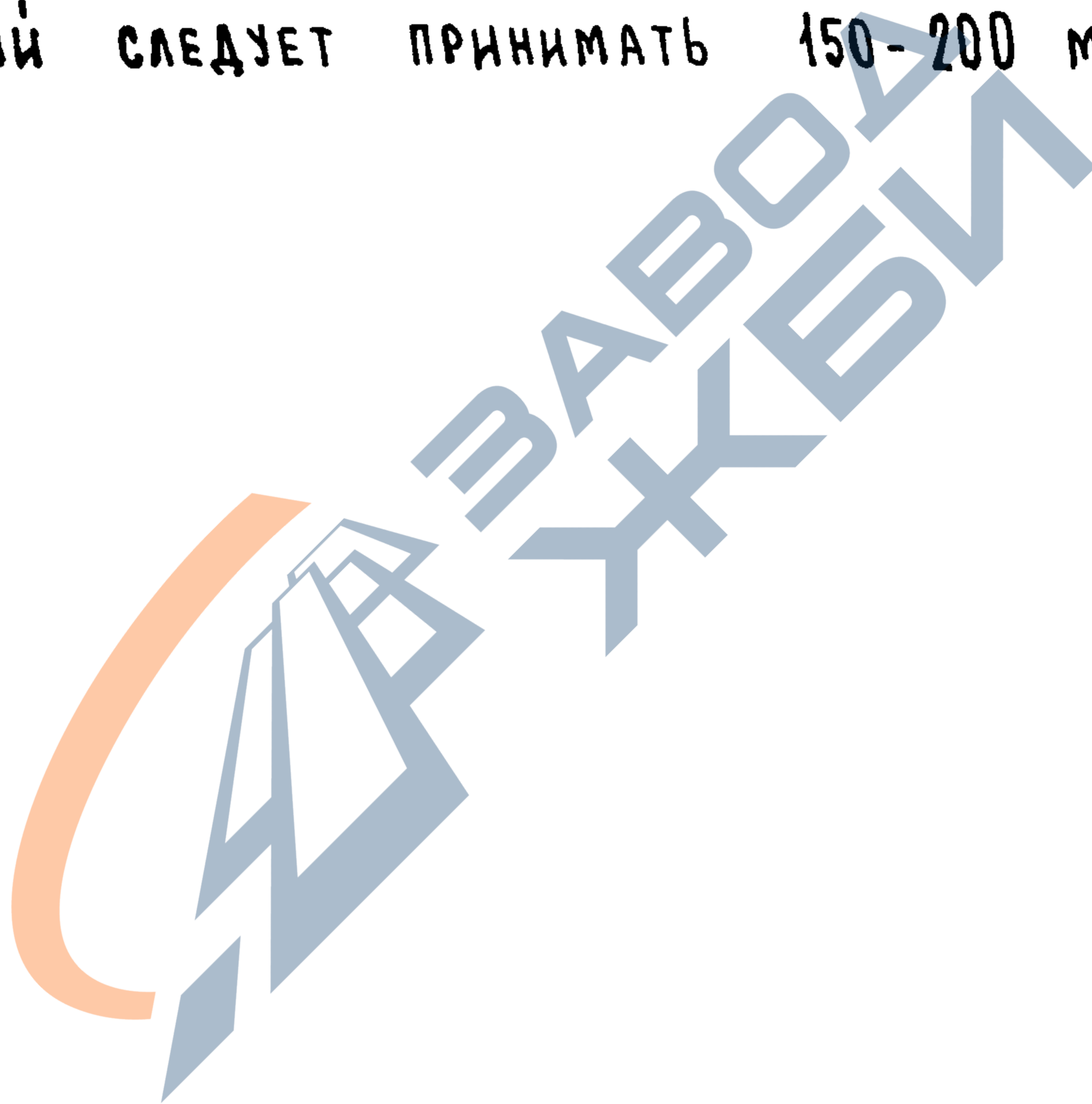
В этом случае возможно применение эпоксидных покрытий.

18. Поверхности ограждающей стенки, соприкасающиеся с грунтом и выступающие над поверхностью отмостки,

должны покрываться за 2 раза составами на основе битума.

19. В местах непосредственного соприкосновения конструкций с минудобрениями следует наносить защитные покрытия (горячий битум за 3 раза).

20. Необетонируемые закладные детали и соединительные элементы следует защищать комбинированными покрытиями (лакокрасочные по алюминиевому металлизационному подслою). Толщину алюминиевых металлизационных покрытий следует принимать 150-200 мкм.



ИНВ. № ПОДА.	ПОЯВИТЬ И ДАТА	ВЗАМ. ИНВ. №

1.820. 9-1.2 0.0.0. 00 TO

Лист
5

17532 P

ФОРМАТ	ЗОНА	Поз.	Обозначение	Наименование	Кол.	Примечание
				<u>Документация</u>		
11			1.820.9 - 1.2 1.0.0.00 СБ	Сборочный чертеж		
11			1.820.9 - 1.2 0.0.0.00 ТО	Техническое описание		
11			1.820.9 - 1.2 0.0.0.00 ВМС	Выборка стали		
				<u>Переменные</u>		
				данные для исполнения		
				<u>1.820.9 - 1.2 1.0.0.00</u>		(СВТ30.5-П)
				<u>Сборочные единицы</u>		
11	1		1.820.9 - 1.2 1.1.0.00	Каркас пространственный КТ1	1	
11	2		1.820.9 - 1.2 1.2.0.00	Каркас пространственный КПЗ	1	
11	3		серия 1.400-9 вып. 1	Петля строповочная УП1-7	2	
11	4		1.820.9 - 1.2 1.3.0.0.0	Изделие закладное МН1	1	
				<u>Материалы</u>		
				Бетон марки 300	0,49	м ³
				<u>1.820.9 - 1.2 1.0.0.00-01</u>		(СВТ40.5-П)
				<u>Сборочные единицы</u>		
11	1		1.820.9 - 1.2 1.1.0.00-01	Каркас пространственный КПЗ	1	
11	2		1.820.9 - 1.2 1.2.0.00	Каркас пространственный КПЗ	1	
11	3		Серия 1.400-9 вып. 1	Петля строповочная УП1-7	2	
11	4		1.820.9 - 1.2 1.3.0.00	Изделие закладное МН1	1	
				<u>Материалы</u>		
				Бетон марки 300	0,59	м ³

ИНВ. № подл. Подпись и дата Взам. инв. №

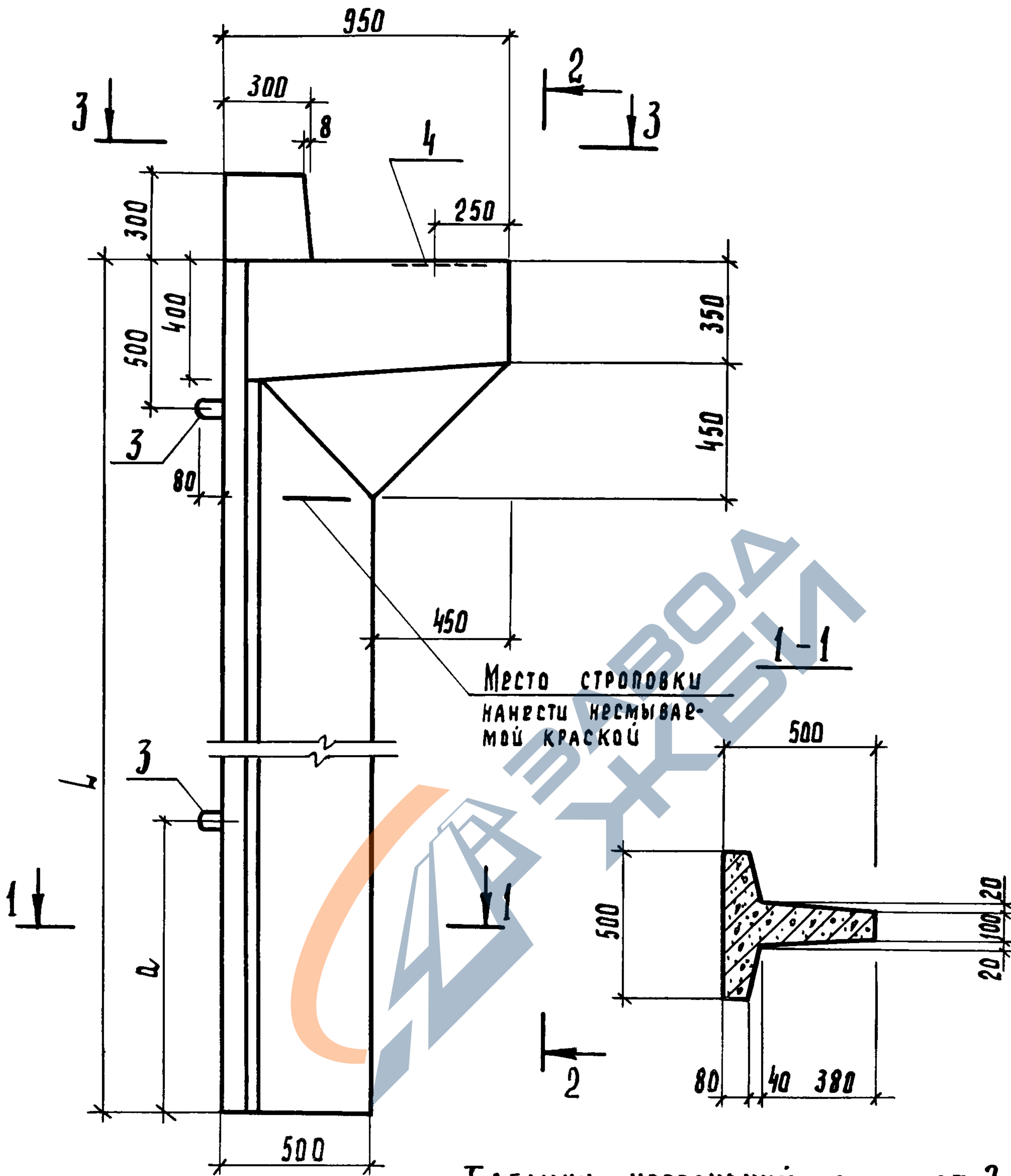
1.820.9 - 1.2 1.0.0.00

Нач. отд.	Бурко	<i>[Подпись]</i>
Зл. спец.	Жукова	<i>[Подпись]</i>
Рук. гр.	Храброва	<i>[Подпись]</i> х.1981
Ст. инж.	Шестакова	<i>[Подпись]</i>
Инжен.	Володенкова	<i>[Подпись]</i>

Свая
СВТ 30.5-П, СВТ 40.5-П

Стадия	Лист	Листов
Р		1
ЦНИИЭПсельстрой		

17532 9



Таблицу исполнений см. лист 2

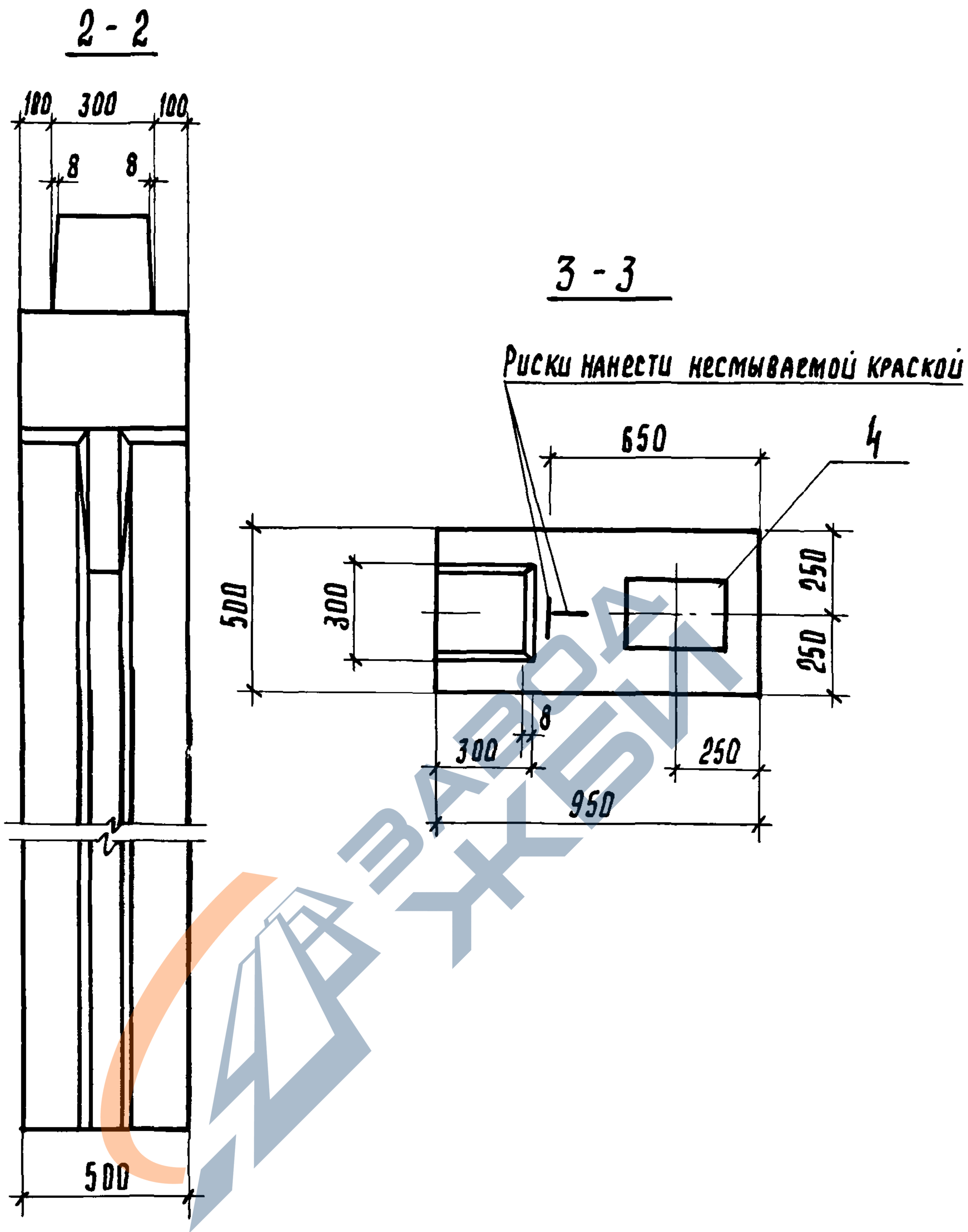
1.820.9 - 1.2 1.0.0.00 СБ

СВАЯ СВТ 30.5-П, СВТ 40.5-П
СБОРЧНЫЙ ЧЕРТЕЖ

СТАДИЯ	МАССА	МАСШТАБ
Р	СМ. ТАБЛ.	1:20
Лист 1	Листов 6	
ЦНИИЭП СЕЛЬСТРОИ		

НАЧ. ОТД.	БИРКО	<i>Бирко</i>
ГЛ. СПЕЦ.	ЖУКОВА	<i>Жукова</i> х.1981
РУК. ГР.	ХРАБРОВА	<i>Храброва</i>
СТ. ИНЖ.	КОНЮХОВА	<i>Конюхова</i>
ИНЖЕНЕР	ВАСИЛЬЕВА	<i>Васильева</i>

17632 10



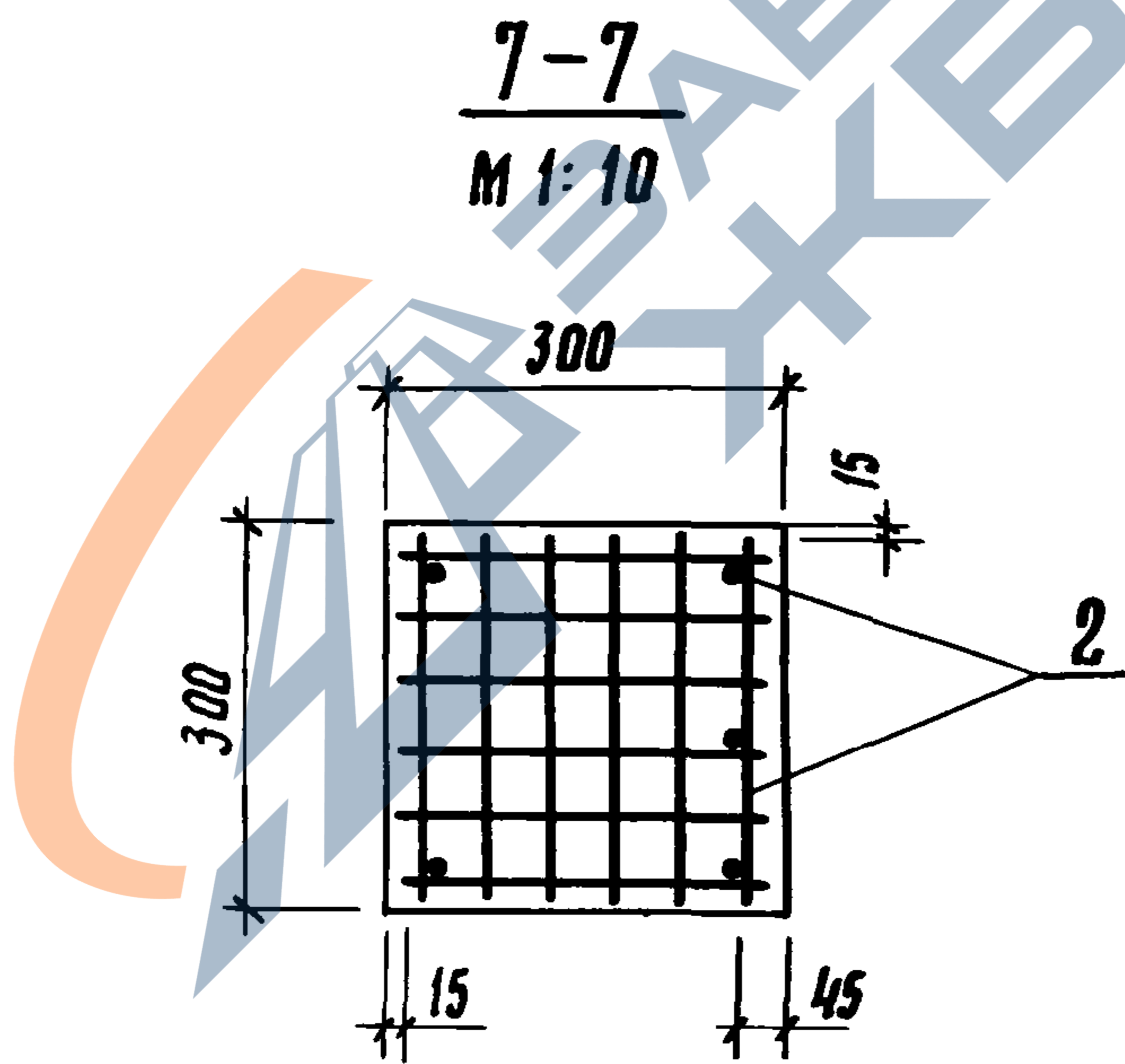
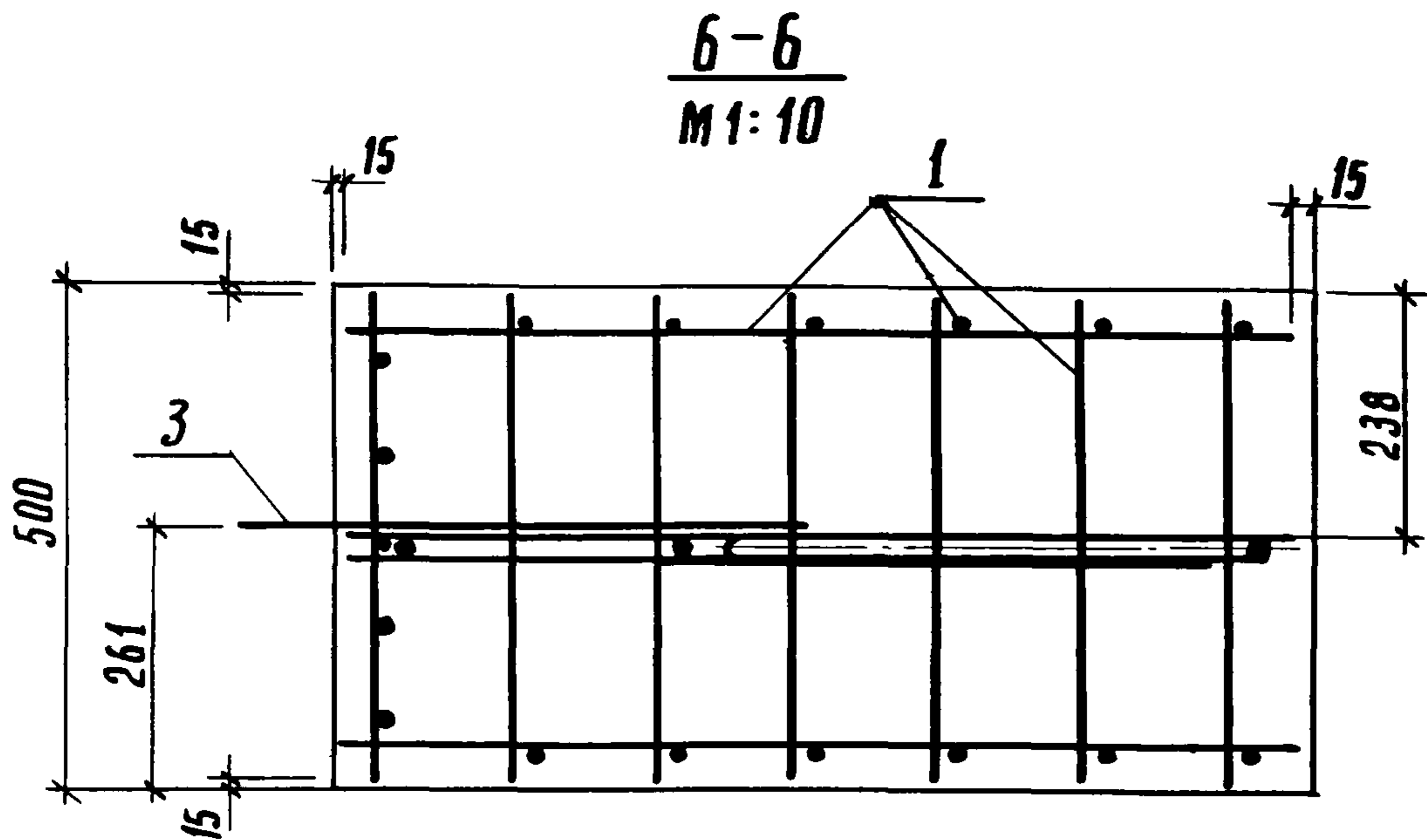
Обозначение	Марка	L, мм	Ø, мм	Масса, т
1.820.9-1.2 1.0.0.00	СВТ30.5-П	3000	1000	1,23
	-01 СВТ40.5-П	4000	1200	1,48

ШВ. № подл. Подпись и дата ВЗАМ. ШВ. №

1.820.9-1.2 1.0.0.00 СБ

Лист 2

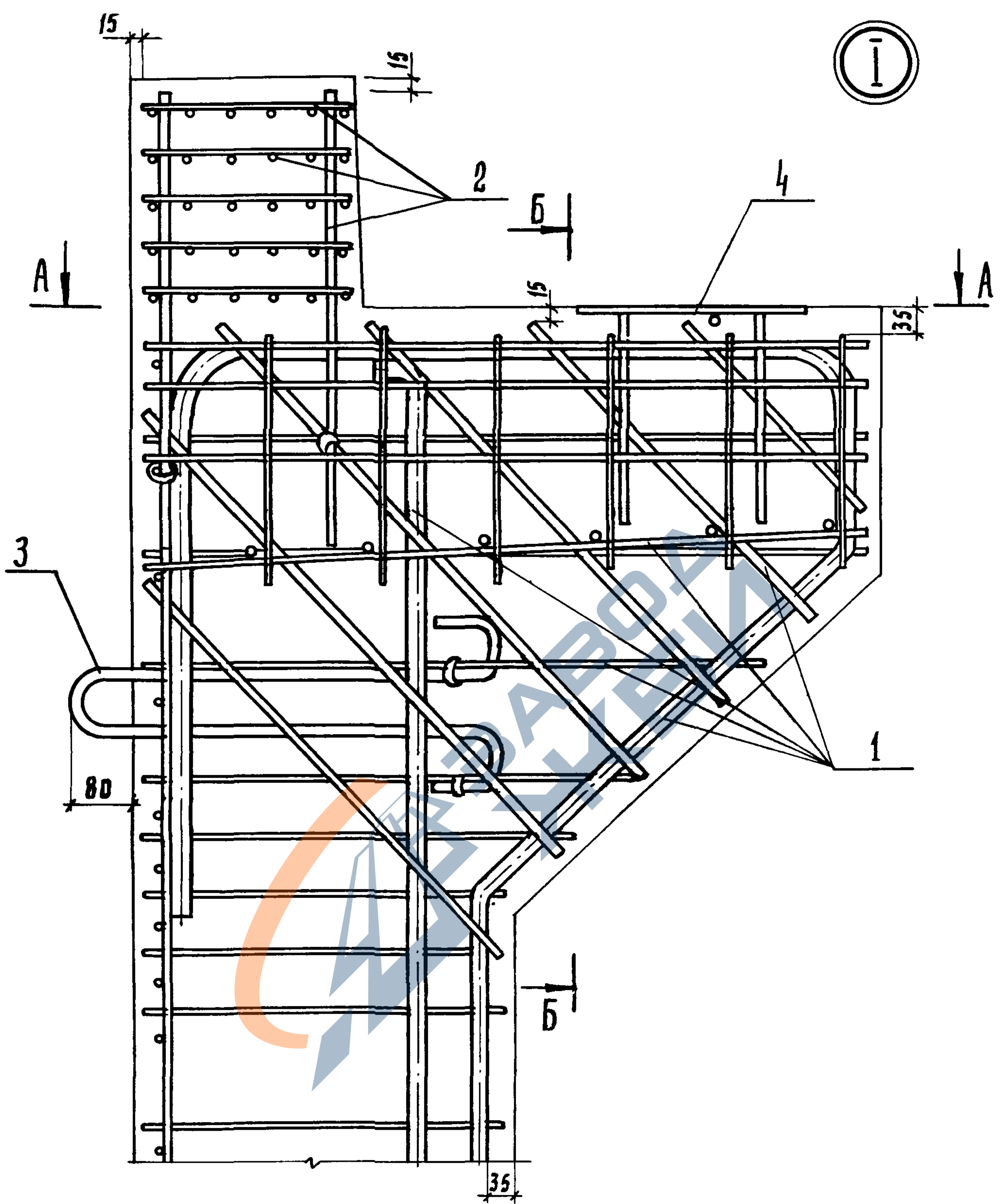
17832 11



ЧИД. № 100А. ПОДПИСЬ И ПАМЯТЬ
 ДЗЯМ. УНБ. П.

1.820 9-1.2 1.0.0.00 СБ

17632 13

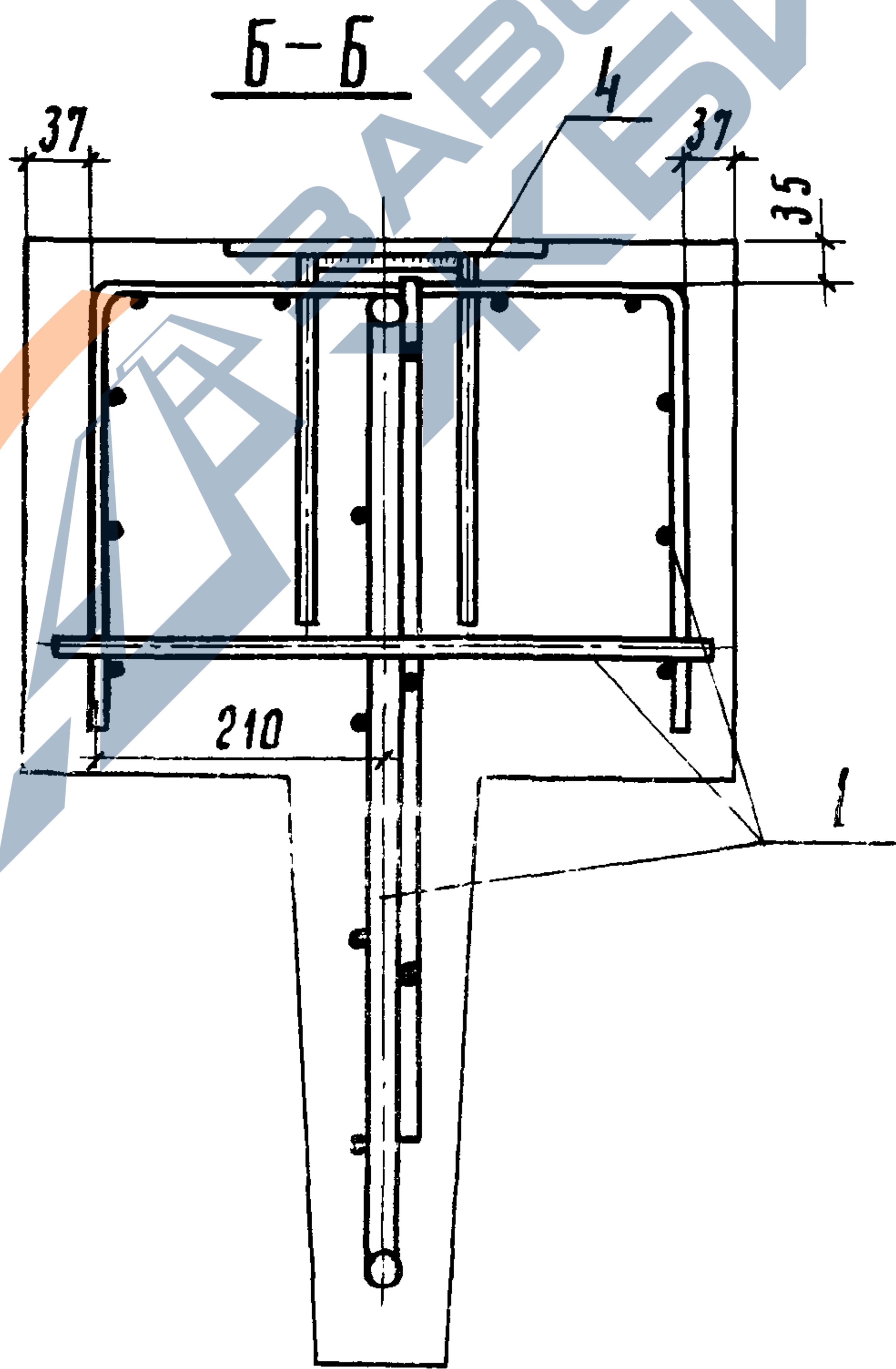
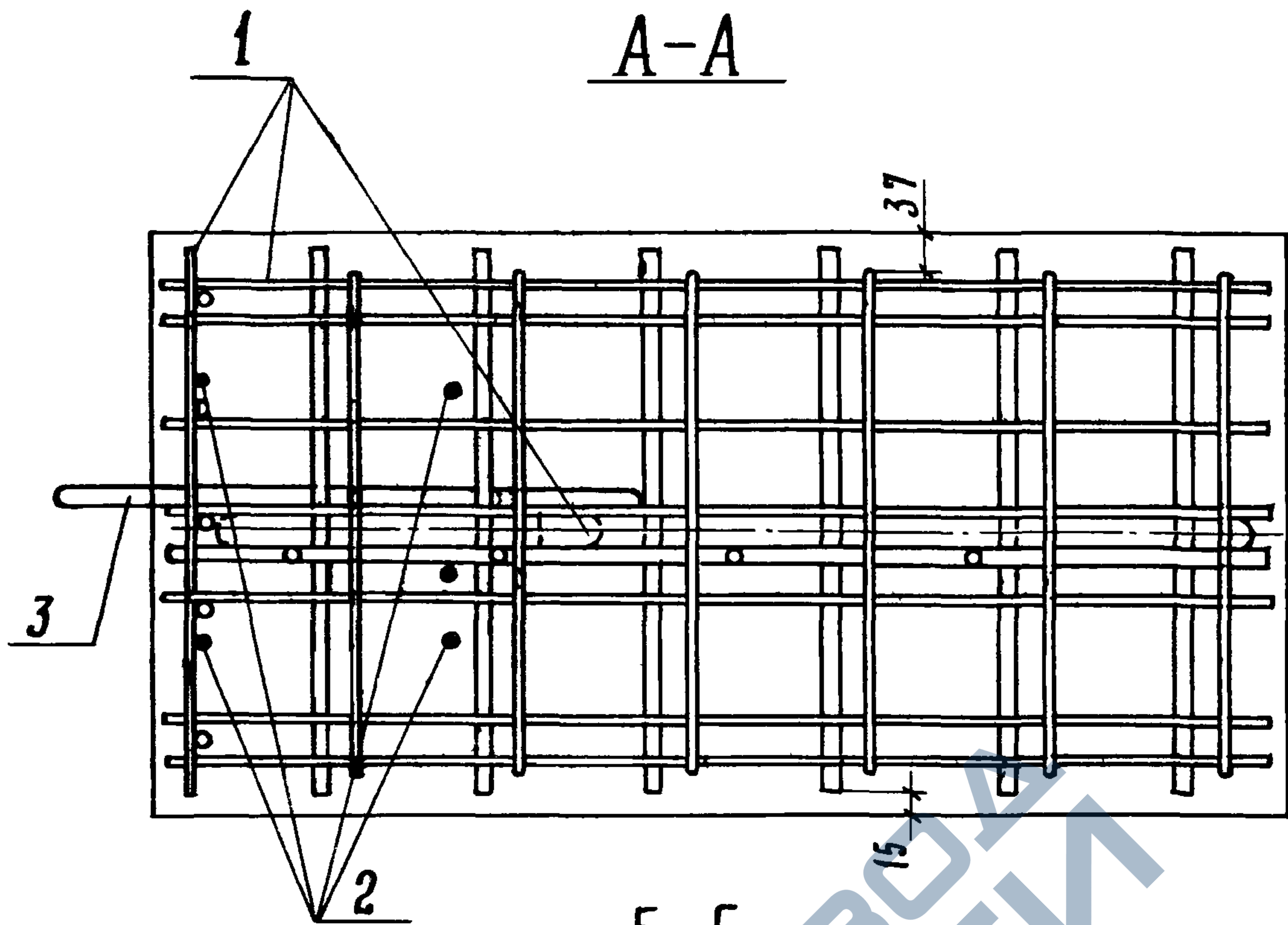


КАРКАС ПРОСТРАНСТВЕННЫЙ (ПОЗ. 2) И ПЕТЛИ СТРОПОВОЧНЫЕ (ПОЗ. 3) ПРИВЯЗАТЬ ВЯЗАЛЬНОЙ ПРОВОЛОКОЙ К КАРКАСУ ПРОСТРАНСТВЕННОМУ (ПОЗ. 1).

1.820.9-1.2 1.0.0.00СБ

Лист
5

17632 14



Изделие закладное (поз. 4) в сечении А-А условно не показано.

Име. н. в. подл. подпись и дата

1.820.9-1.2 1.0.0.00СБ

Лист 6

17632 15

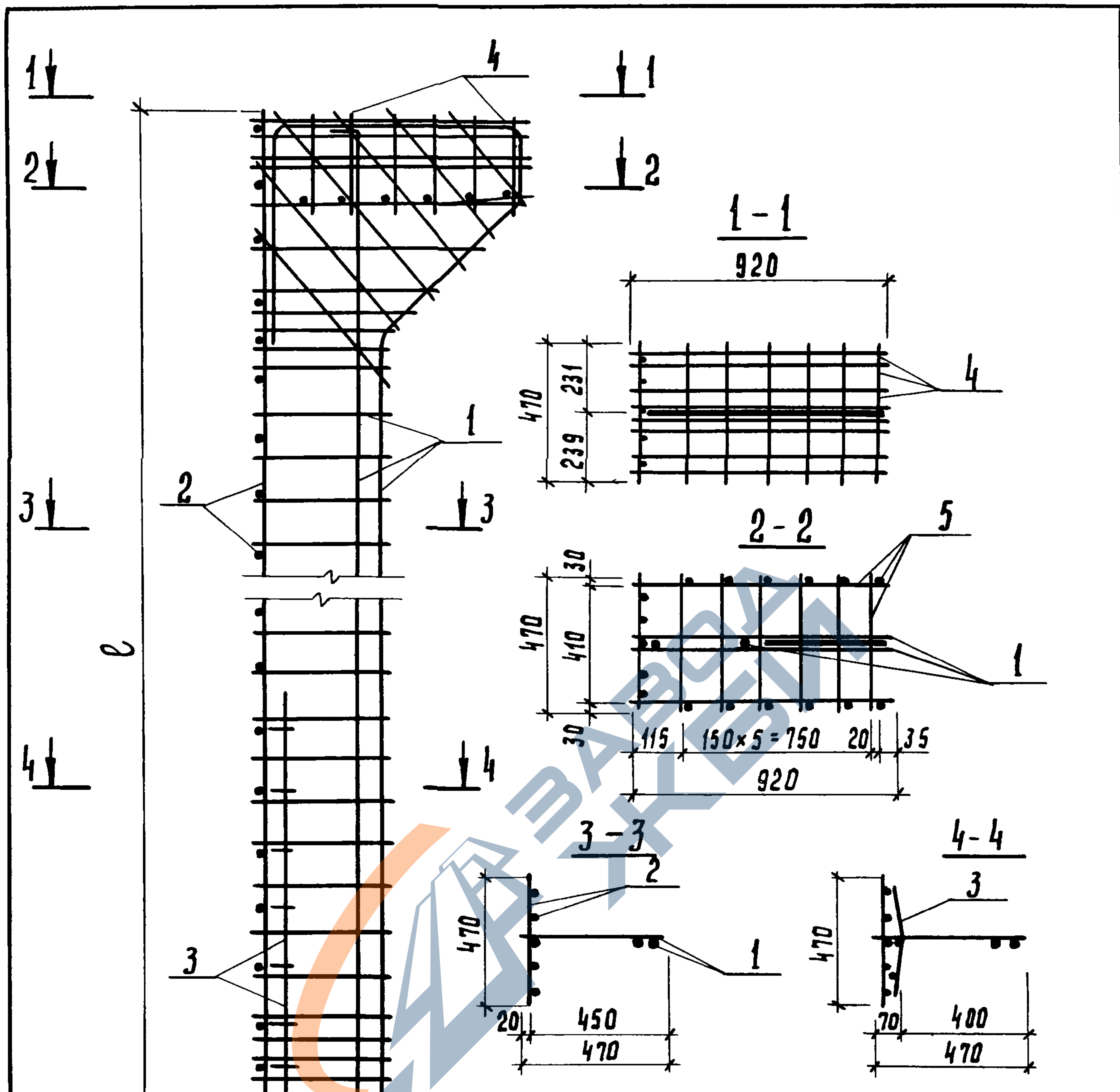
ФОРМАТ	ЗОНА	Поз.	Обозначение	Наименование	Кол.	Примечание
				<u>Документация</u>		
11			1.820.9-1.2 1.1.0.00СБ	СБОРОЧНЫЙ ЧЕРТЕЖ		
11			1.820.9-1.2 0.0.0.00ТО	Техническое описание		
			<u>Переменные</u>	<u>данные для исполнений</u>		
				<u>1.820.9-1.2 1.1.0.00</u>		(КП1)
				<u>СБОРОЧНЫЕ единицы</u>		
11	1		1.820.9-1.2 1.1.1.00	КАРКАС ПЛОСКИЙ КР1	1	
11	2		1.820.9-1.2 1.1.2.00	КАРКАС ПЛОСКИЙ КР3	1	
11	3		1.820.9-1.2 1.1.3.00	КАРКАС ПЛОСКИЙ КР5	1	
11	4		1.820.9-1.2 1.1.4.00	СЕТКА АРМАТУРНАЯ С1	1	
				<u>ДЕТАЛИ</u>		
Б4	5		1.820.9-1.2 1.1.0.01	Ф10 А III ГОСТ 5781-81		
				ℓ=470	6	0,29кг
				<u>1.820.9-1.2 1.1.0.00-01</u>		(КП2)
				<u>СБОРОЧНЫЕ единицы</u>		
11	1		1.820.9-1.2 1.1.1.00-01	КАРКАС ПЛОСКИЙ КР2	1	
11	2		1.820.9-1.2 1.1.2.00-01	КАРКАС ПЛОСКИЙ КР4	1	
11	3		1.820.9-1.2 1.1.3.00	КАРКАС ПЛОСКИЙ КР5	1	
11	4		1.820.9-1.2 1.1.4.00	СЕТКА АРМАТУРНАЯ С1	1	
				<u>ДЕТАЛИ</u>		
Б4	5		1.820.9-1.2 1.1.0.01	Ф-10 А III ГОСТ 5781-81		
				ℓ=470	6	0,29кг

1.820.9 -1. 2 1.1.0.00

НАЧ. ОТД.	Бурко	<i>Бурко</i>
Гл. спец.	Жукова	<i>Жукова</i> X.1981
РУК. ГР.	Храброва	<i>Храброва</i>
СТ. ИНЖ.	Конюхова	<i>Конюхова</i>
ИНЖЕНЕР	Володенкова	<i>Володенкова</i>

КАРКАС ПРОСТРАНСТВЕННЫЙ
КП1, КП2

СТАДИЯ	ЛУСТ	ЛУСТОВ
Р		1
ЦНИИЭП СЕЛЬСТРОИ		



ОБОЗНАЧЕНИЕ	МАРКА	ℓ, мм	МАССА КГ
1.820.9-1.2 1.1.0.00	КП1	2970	32,63
-01	КП2	3970	50,84

ШВ. № ПОДЛ. ПОДПИСЬ И ДАТА ВЗАМ. ШВ. №:

НАЧ. ОТД.	БУРКО	<i>[Signature]</i>
ГЛ. СПЕЦ.	ЖУКОВА	<i>[Signature]</i> X.1981
РУК. ГР.	ХРАБРОВА	<i>[Signature]</i>
СТ. ИНЖ.	ШЕСТАКОВА	<i>[Signature]</i>
ИНЖЕНЕР	ВАСИЛЬЕВА	<i>[Signature]</i>

1.820.9-1.2 1.1.0.00 СБ			
КАРКАС ПРОСТРАНСТВЕННЫЙ КП1, КП2 СБОРОЧНЫЙ ЧЕРТЕЖ	СТАДИЯ	МАССА	МАСШТАБ
	Р	СМ. ТАБЛ.	1:20
	ЛИСТ	ЛИСТОВ 1	
	ЦНИИЭП СЕЛЬСТРОИ		

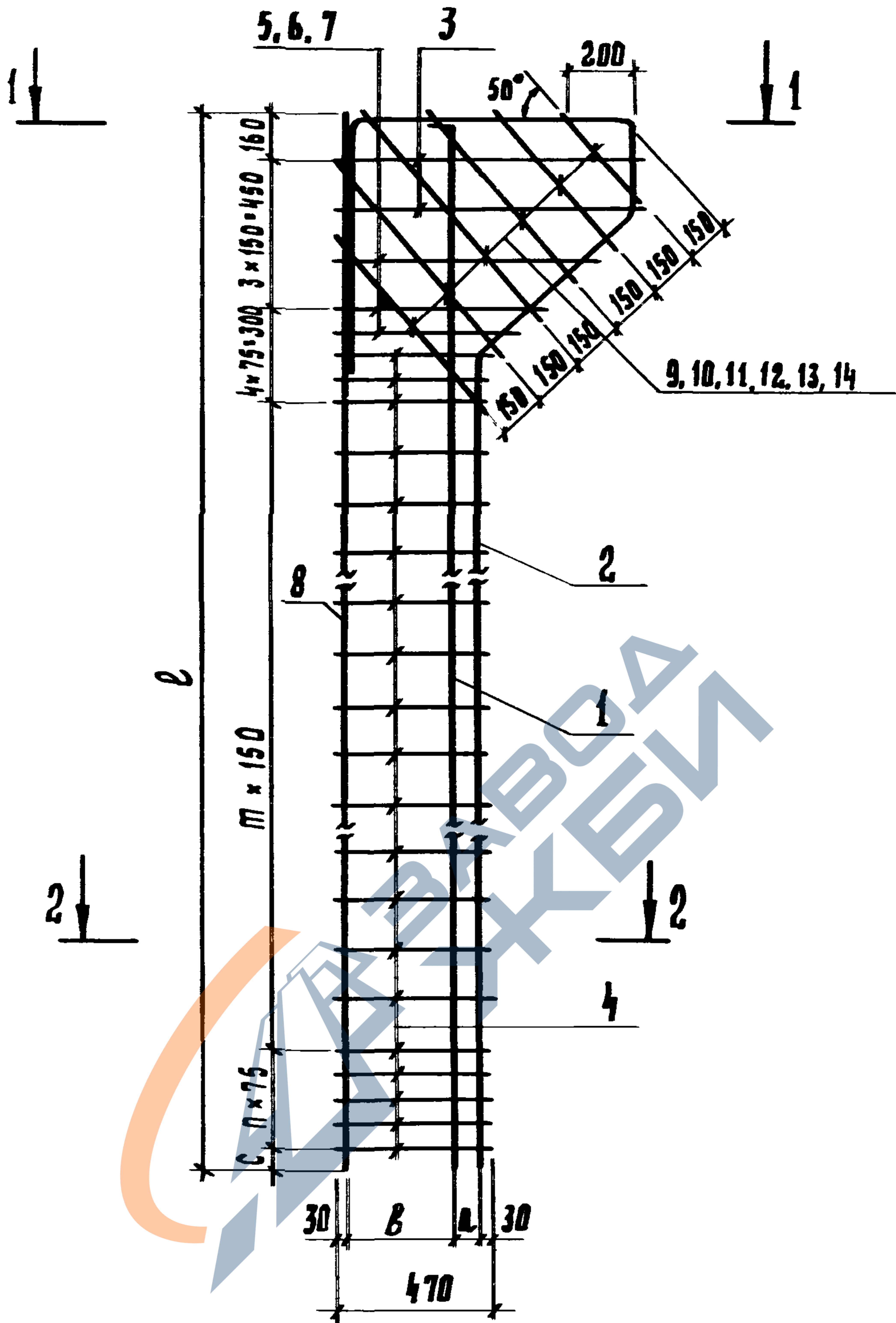
ФОРМАТ	ЗОНА	Поз.	Обозначение	Наименование	кол.	Примечание
				<u>Документация</u>		
11			1.820.9 - 1.2 1.1.1. 00 СБ	Сборочный чертеж		
11			1.820.9 - 1.2 0.0.0. 00 ТО	Техническое описание		
				<u>Переменные данные для исполнения</u>		
				<u>1.820.9 - 1.2 1.1.1 00</u>		(КР 1)
				<u>Детали</u>		
				φ 14 А III 20СТ 5781-81		
Б4	1		1.820.9 - 1.2 1.1.1. 01	ℓ = 3030	1	3,66 кг
Б4	2		1.820.9 - 1.2 1.1.1. 02	ℓ = 4100	1	4,95 кг
				φ 6 А III 20СТ 5781-81		
Б4	3		1.820.9 - 1.2 1.1.1. 03	ℓ = 920	2	0,20 кг
Б4	4		1.820.9 - 1.2 1.1.1. 04	ℓ = 470	18	0,10 кг
Б4	5		1.820.9 - 1.2 1.1.1. 05	ℓ = 560	1	0,12 кг
Б4	6		1.820.9 - 1.2 1.1.1. 06	ℓ = 635	1	0,14 кг
Б4	7		1.820.9 - 1.2 1.1.1. 07	ℓ = 785	1	0,17 кг
				φ 10 А III 20СТ 5781-81		
Б4	8		1.820.9 - 1.2 1.1.1. 08	ℓ = 2970	1	1,83 кг
Б4	9		1.820.9 - 1.2 1.1.1. 09	ℓ = 730	1	0,45 кг
Б4	10		1.820.9 - 1.2 1.1.1. 10	ℓ = 790	1	0,49 кг
Б4	11		1.820.9 - 1.2 1.1.1. 11	ℓ = 830	1	0,51 кг
Б4	12		1.820.9 - 1.2 1.1.1. 12	ℓ = 650	1	0,40 кг
Б4	13		1.820.9 - 1.2 1.1.1. 13	ℓ = 550	1	0,34 кг
Б4	14		1.820.9 - 1.2 1.1.1. 14	ℓ = 385	1	0,24 кг

1.820.9 - 1.2 1.1.1 00

Нач.отд.	Бурко	<i>Бурко</i>	
Зл. спец.	Жукова	<i>Жукова</i>	х.1981
рук. зр.	Храброва	<i>Храброва</i>	
ст. инж.	Конюхова	<i>Конюхова</i>	

Каркас плоский КР1, КР2

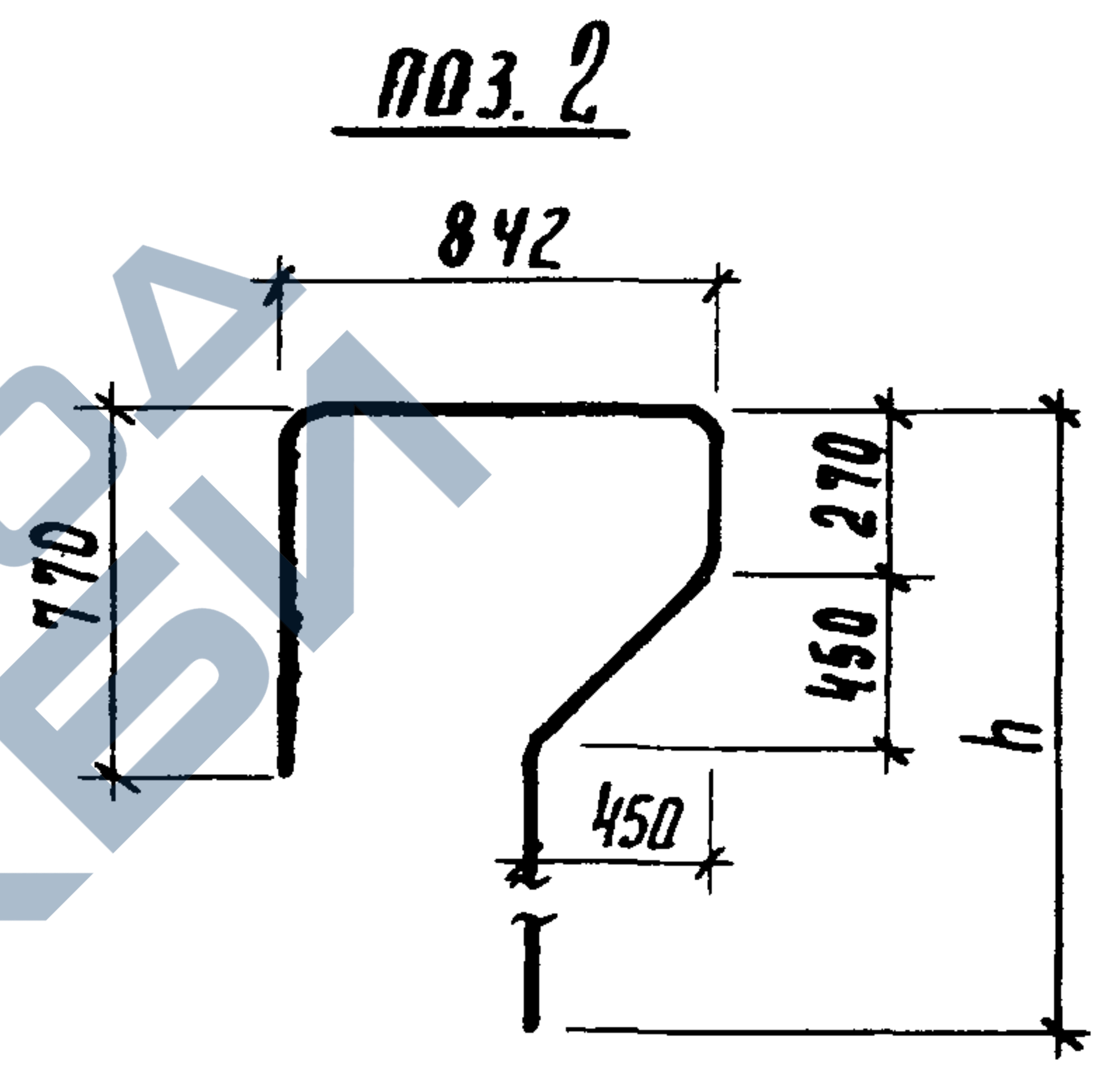
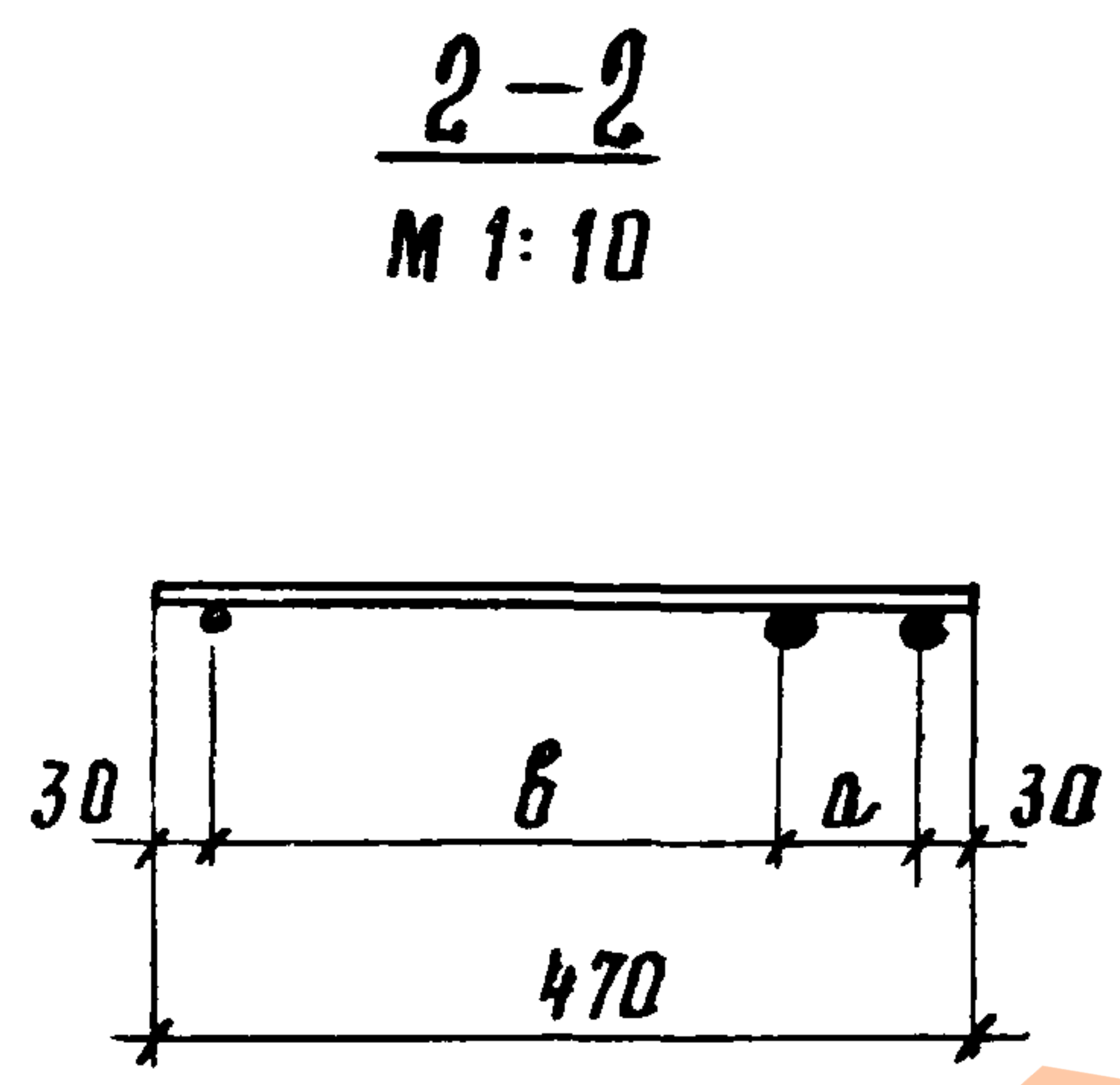
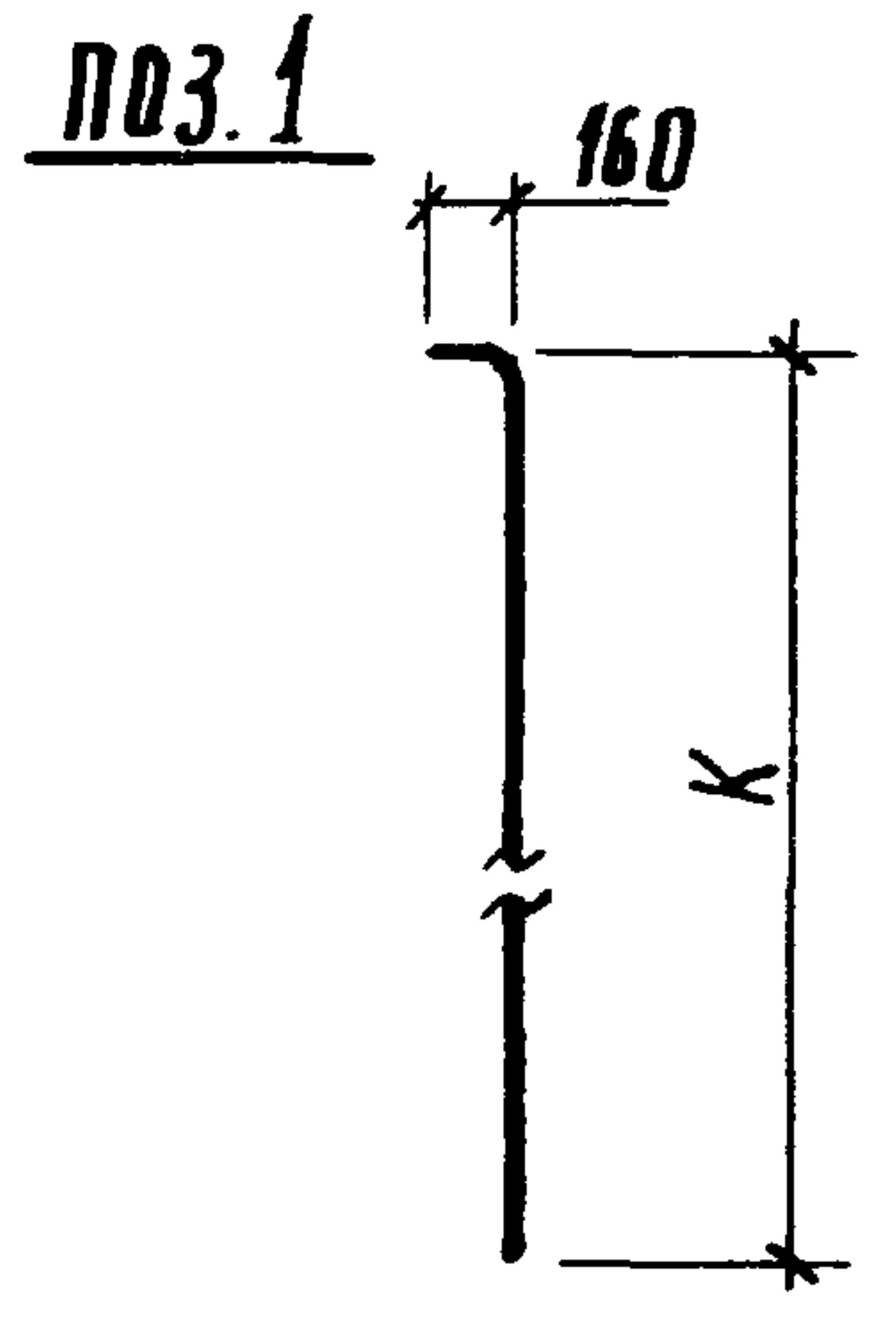
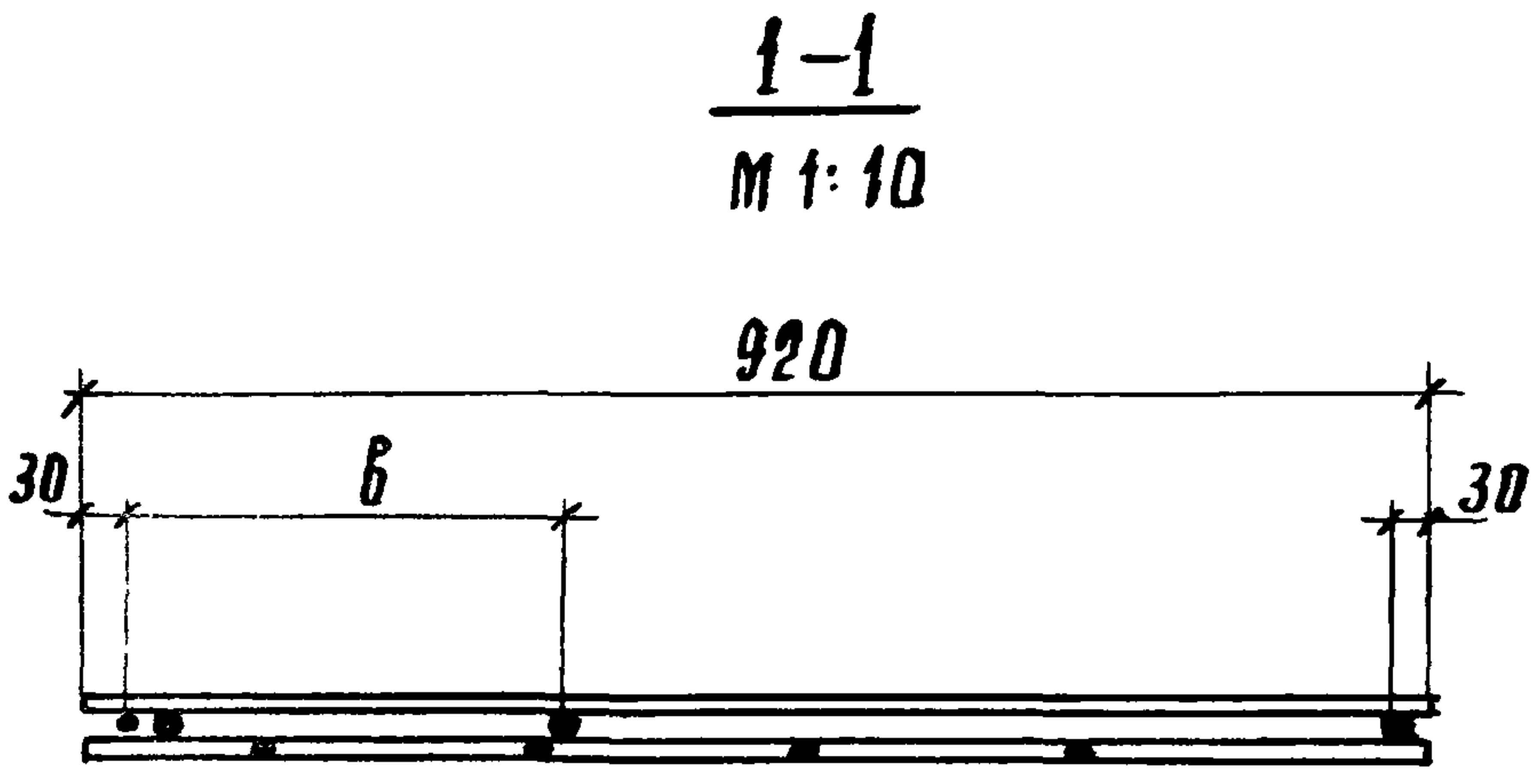
Стадия	Лист	Листов
Р	1	2
ЦНИИЭПсельстрой		



Таблицу исполнений см. лист 2.

Ш.Н.№ подл. Подпись и дата				1.820.9-1.2 1.1.1.00СБ			
				КАРКАС ЛАДСКИЙ КР1, КР2 СБОРОЧНЫЙ ЧЕРТЕЖ	СТАДИЯ	МАССА	МАСШТАБ
					Р	СМ.ТАБА.	1:20
	Ш.Н.№ подл.	И.О.Ф.	Подпись	Дата	Лист 1 Листов 2		
Нач. отд.	Бирко	<i>[Signature]</i>		ЦНИИЭП СЕЛЬСТР			
Гл. спец.	Жукова	<i>[Signature]</i>	30.05.1988				
Рук. гр.	Храброва	<i>[Signature]</i>					
Ст. инж.	Конюхова	<i>[Signature]</i>					

17632 20



Обозначение	Марка	l, мм	d, мм	b, мм	c, мм	K, мм	h, мм	n	m	Масса, кг
1.820.9-1.2 1.1.1.00	KP1	2970	65	345	35	2910	2935	3	12	15,50
-01	KP2	3970	75	335	60	3910	3935	4	18	30,73

Стержни поз. 1, 2 согнуть радиусом $R = 5d$.

83 АМ. ШН. П

1.820.9 - 1.2 1.1.1.00 СБ	Лист 2
---------------------------	-----------

17632 21

ФОРМАТ	ЗОНА	ПОЗ.	ОБОЗНАЧЕНИЕ	НАИМЕНОВАНИЕ	КОЛ	ПРИМЕЧАНИЕ
				<u>ДОКУМЕНТАЦИЯ</u>		
				<u>ДОКУМЕНТАЦИЯ</u>		
11			1.820.9-1.2 1.1.2.00СБ	СБОРОЧНЫЙ ЧЕРТЕЖ		
11			1.820.9-1.2 0.0000Т0	ТЕХНИЧЕСКОЕ ОПИСАНИЕ		
			<u>Переменные данные для исполнений</u>			
				<u>1.820.9-1.2 1.1.2.00</u>		(КР3)
				<u>ДЕТАЛИ</u>		
Б4	1		1.8.20.9-1.2 1.1.2.01	Ф10 А III ГОСТ 5781-81		
				ℓ=2970	4	1,83 кг
Б4	2		1.820.9-1.2 1.1.2.02	Ф 6 А III ГОСТ 5781-81		
				ℓ=470	19	0,10 кг
				<u>1.820.9-1.2 1.1.2.00-01</u>		(КР4)
				<u>ДЕТАЛИ</u>		
Б4	1		1.820.9-1.2 1.1.2.03	Ф10 А III ГОСТ 5781-81		
				ℓ=3970	4	2,45 кг
Б4	2		1.820.9-1.2 1.1.2.02	Ф 6 А III ГОСТ 5781-81		
				ℓ=470	24	0,10 кг

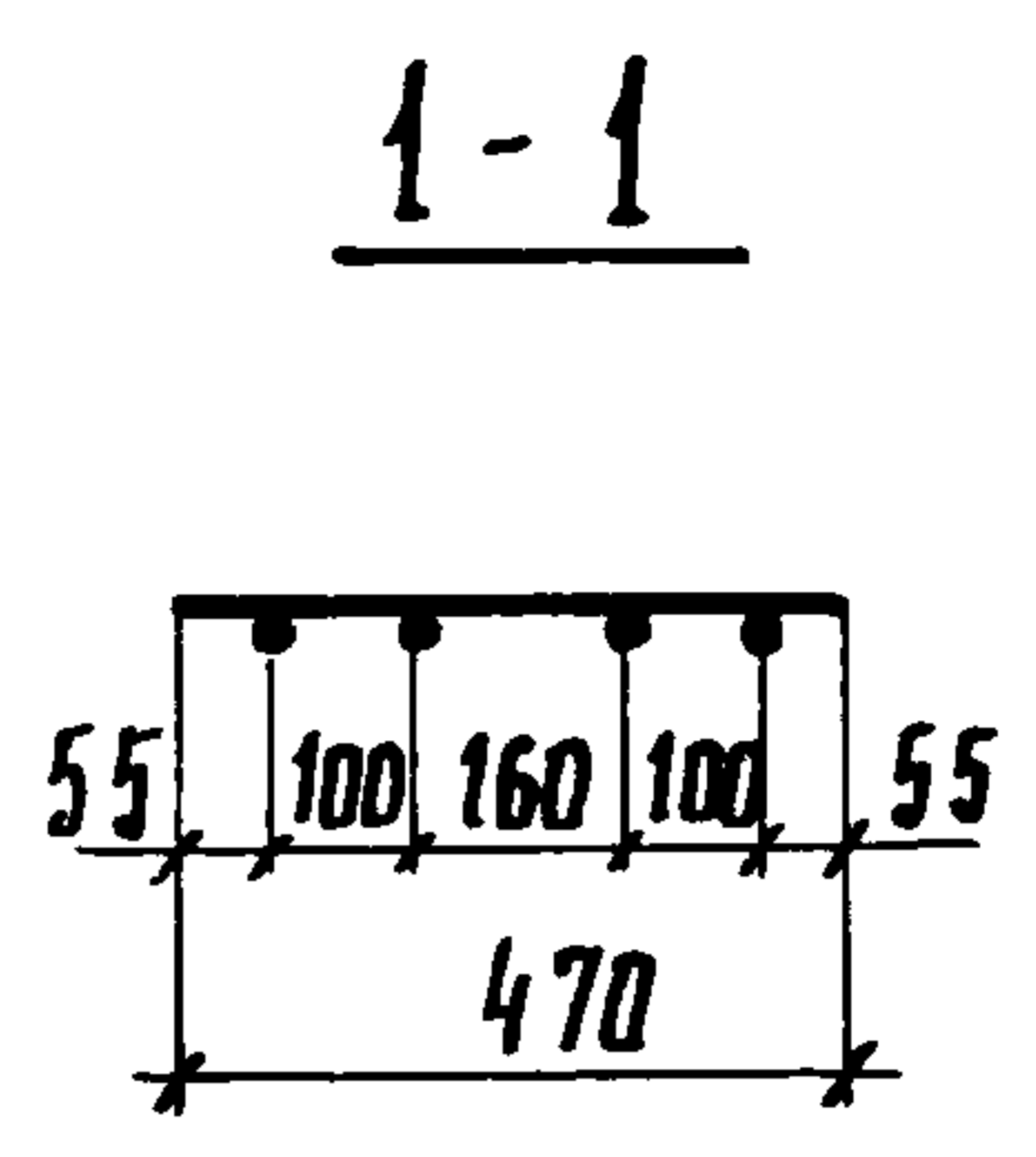
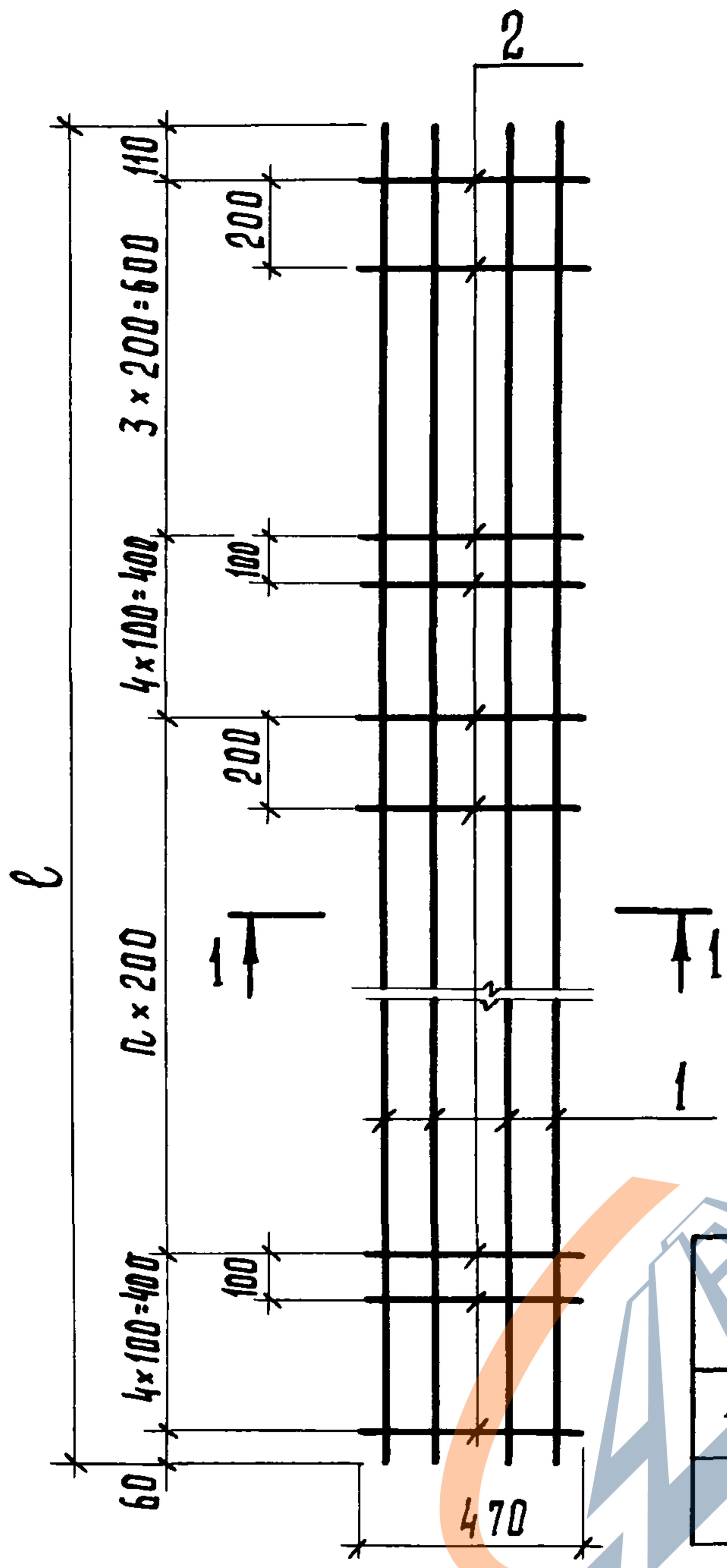
ИНВ № подл. Подпись и дата. Взам инв №

1.820.9-1.2 1.1.2.00

КАРКАС ПЛОСКИЙ
КР3, КР4

СТАДИЯ	ЛИСТ	ЛИСТОВ
Р		1
ЦНИИЭПсельстрой		

17532 22



Обозначение	Марка	ℓ, мм	л	Масса, кг
1.820.9-1.2 1.1.2.00	КР3	2970	7	9,22
-01	КР4	3970	12	12,20

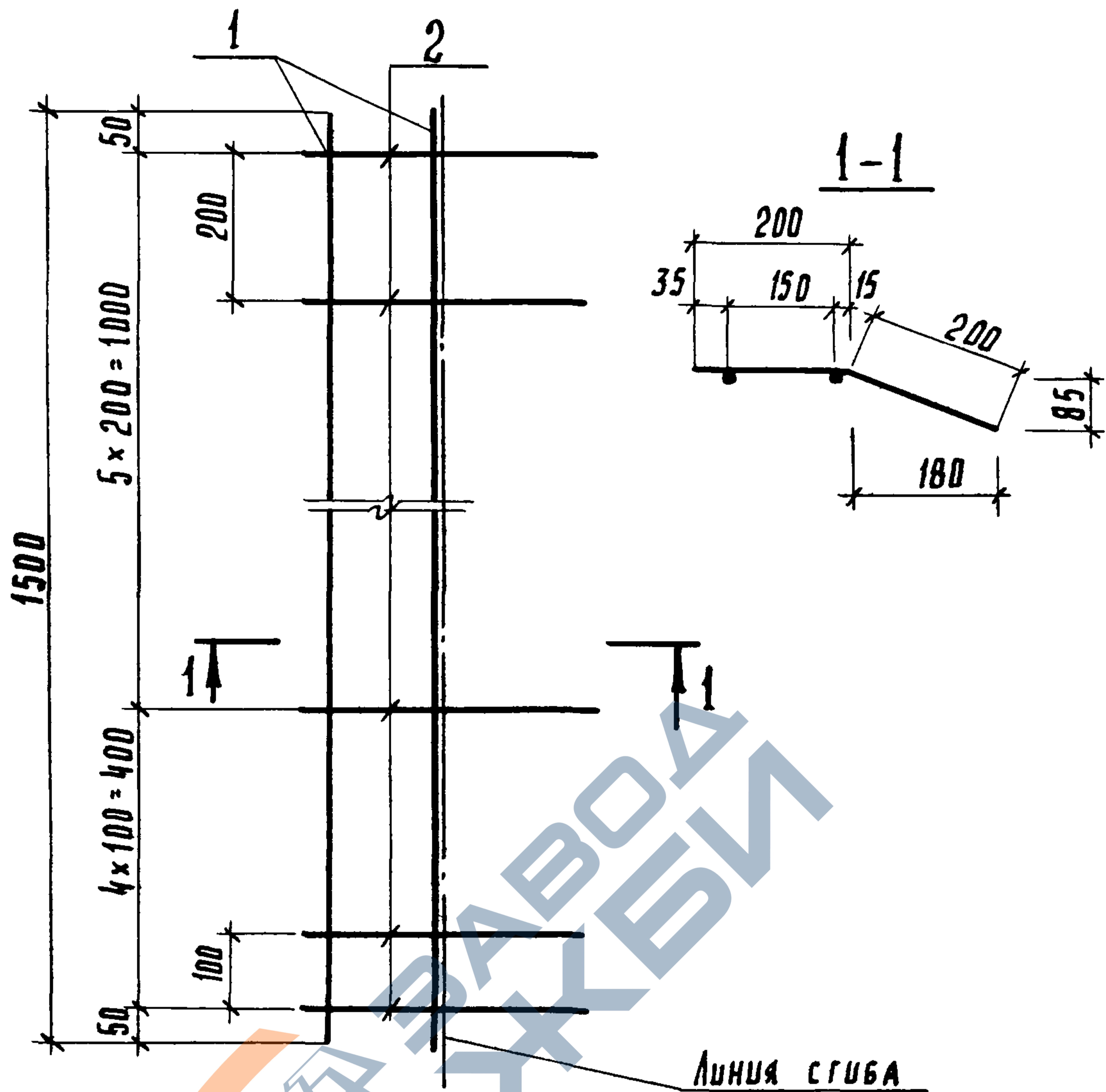
1.820.9-1.2 1.1.2.00СБ

КАРКАС ПЛОСКИЙ КР3, КР4
СБОРОЧНЫЙ ЧЕРТЕЖ

СТАДИЯ	МАССА	МАСШТАБ
Р	см.табл	1:20
ЛИСТ	ЛИСТОВ 1	

НАЧ. ОТД.	БУРКО	<i>Маль</i>
ГЛ. СПЕЦ.	ЖУКОВА	<i>И.С. 1981</i>
РУК. ГР.	ХРАБРОВА	<i>Ирина</i>
СТ. ИНЖ.	КОДЮХОВА	<i>Лена</i>

17632 23



Линия сгиба

ФОРМАТ	ЗОНА	Поз.	Обозначение	Наименование	Кол.	Примечание
				<u>ДЕТАЛИ</u>		
Б4		1	1.820.9-1.2 1.1.3.01	Ф10АIII ГОСТ 5781-81 ℓ = 1500	2	0,93 кг
Б4		2	1.820.9-1.2 1.1.3.02	Ф6АIII ГОСТ 5781-81 ℓ = 400	10	0,09 кг

1.820.9-1.2 1.1.3.00

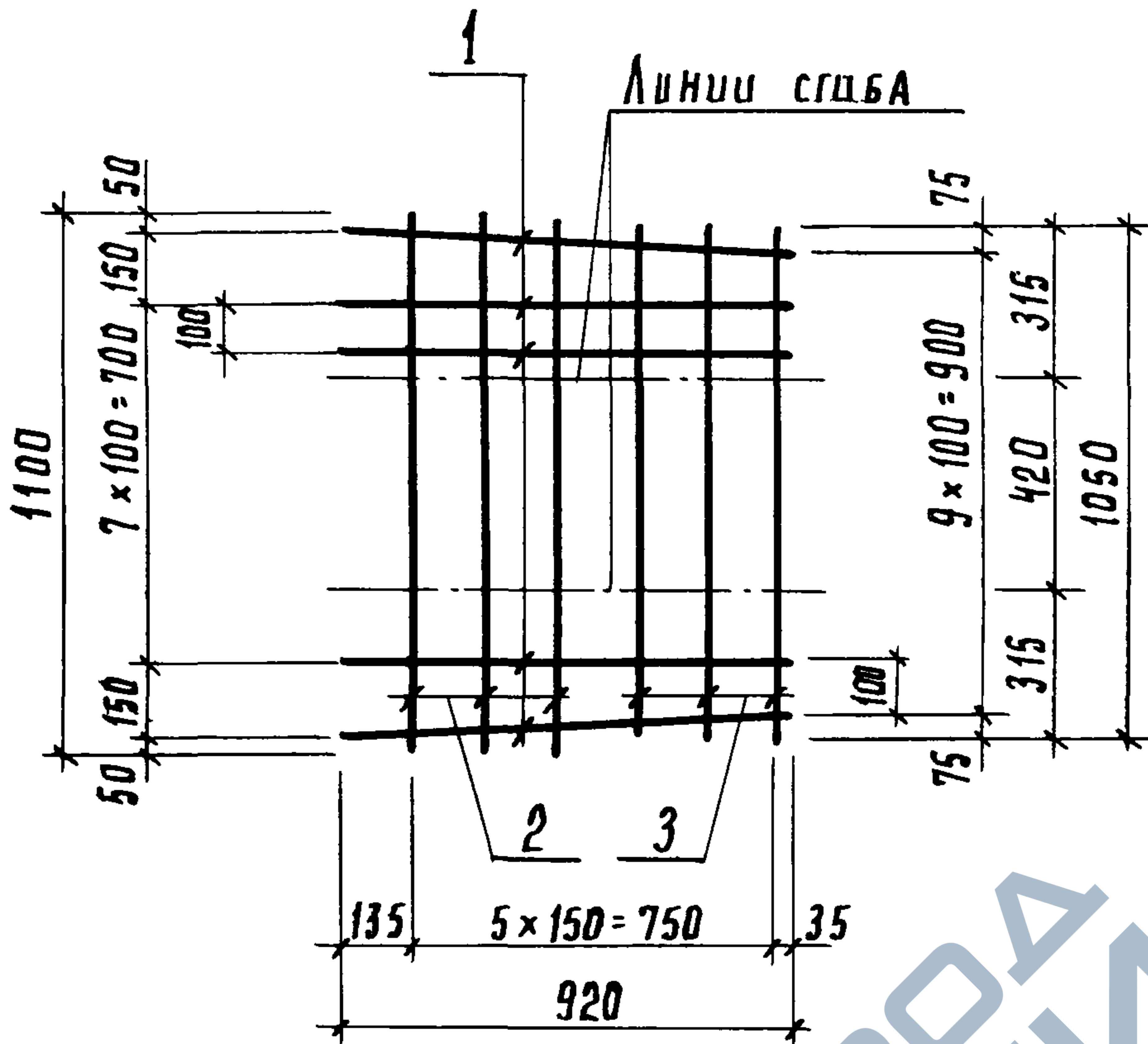
КАРКАС ПЛОСКИЙ КР5

СТАДИЯ	МАССА	МАШТАБ
Р	2,76	1:10
Лист	Листов 1	
ЦНИИЭП СЕЛЬСТРОИ		

ИНВ. № ПОДЛ. ПОДПИСЬ И ДАТА ВЗАМ. ИНВ. №

НАЧ. ОТД. БИРКО
 ГЛ. СПРЦ. ЖУКОВА
 РУК. ГР. ХРАБРОВА
 СТ. ИНЖ. КИНОХОВА
 ИНЖЕНЕР ВОЛОДЕНКОВА

17632 24

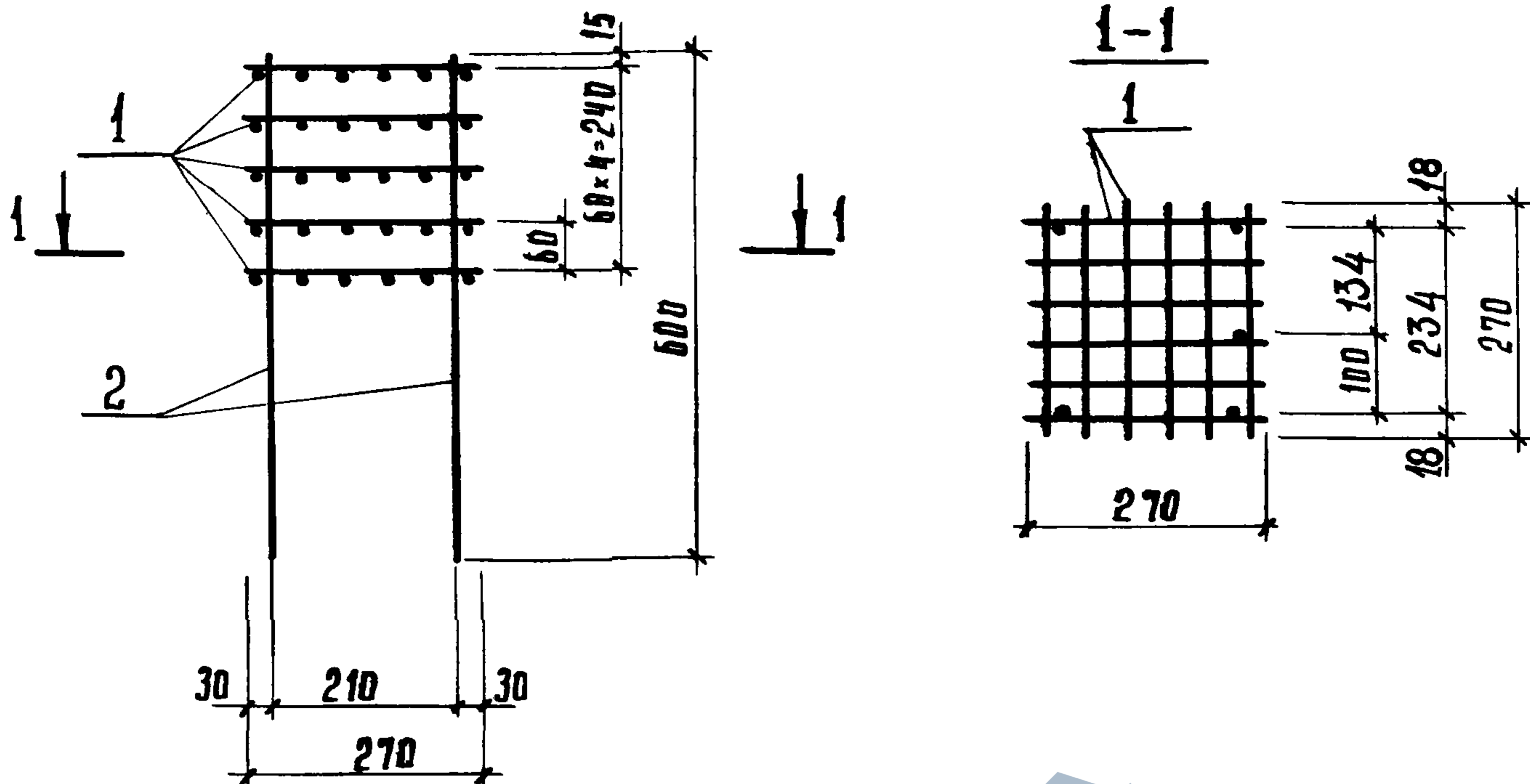


СЕТКУ СОГНУТЬ ПОД УГЛОМ 90°.

ФОРМАТ	ЗОНА	Поз.	ОБЗНАЧЕНИЕ	НАИМЕНОВАНИЕ	КОЛ.	ПРИМЕЧАНИЕ
				<u>ДЕТАЛИ</u>		
				ФБ А III ГОСТ 5781-81		
Б4		1	1.820.9 -1.2 1.1.4.01	ℓ = 920	10	0.20 кг
Б4		2	1.820.9 -1.2 1.1.4.02	ℓ = 1100	3	0.24 кг
Б4		3	1.820.9 -1.2 1.1.4.03	ℓ = 1050	3	0.23 кг

			1.820.9 -1.2 1.1.4.00			
			СЕТКА АРМАТУРНАЯ С1	СТАДИЯ	МАССА	МАСШТАБ
				Р	3,41	1:20
			Лист 1 из 1			
			ЦНИИЭП СЕЛЬСТРОИ			
НАЧ. ОТД.	БУРКО	<i>Бурко</i>				
ГЛ. СПЕЦ.	ЖУКОВА	<i>Жукова</i>				
РУК. ГР.	ХРАБРОВА	<i>Храброва</i>				
СТ. ИНЖ.	КОНЮХОВА	<i>Конюхова</i>				
СТ. ТЕХНИК	ВАСИЛЬЕВА	<i>Васильева</i>				

17532 25

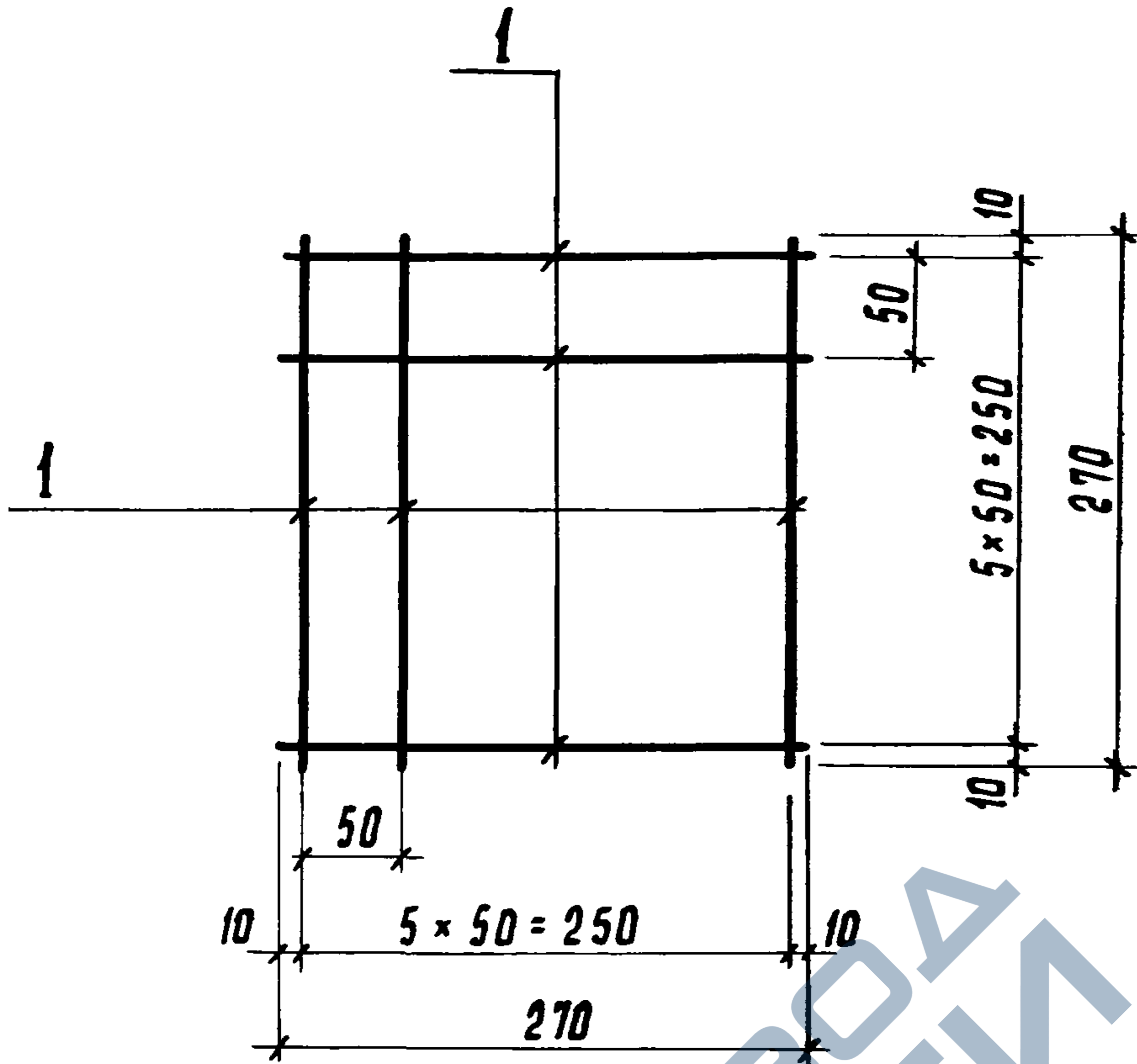


ФОРМАТ	ЗВНА	Поз.	ОБЪЯВЛЕНИЕ	НАИМЕНОВАНИЕ	КОЛ.	ПРИМЕЧАНИЕ
				СБОРОЧНЫЕ ЕДИНИЦЫ		
11		1	1.820.9-1.2 1.2.1.00	СЕТКА АРМАТУРНАЯ С2	5	0,72 кг
				ДЕТАЛИ		
БЧ		2	1.820.9-1.2 1.2.0.01	Ф 10 А III ГОСТ 5781-81		
				ℓ=600	5	0,37 кг

ИВ. № ПОДЛ. ПОДПИСЬ И ДАТА ВЗАМ. ИВ. №

			1.820.9-1.2 1.2.0.00			
			КАРКАС ПРОСТРАНСТВЕННЫЙ КПЗ	СТАДИЯ	МАССА	МАСШТАБ
				Р	5,45	1:10
			Лист 1			
			ЦНИИЭСЕЛЬСТРОИ			
НАЧ. ОТД.	БУРКО	<i>[Signature]</i>				
ГЛ. СПЕЦ.	ЖУКОВА	<i>[Signature]</i> 1981				
РУК. ГР.	ХРАБРОВА	<i>[Signature]</i>				
С.Т. ИИЖ.	КОНЮХОВА	<i>[Signature]</i>				
С.Т. ТЕХНИК	ВАСИЛЬЕВА	<i>[Signature]</i>				

17632 26



ФОРМАТ	ЗОНА	Поз.	ОБОЗНАЧЕНИЕ	НАИМЕНОВАНИЕ	КОЛ.	ПРИМЕЧАНИЕ
				<u>ДЕТАЛИ</u>		
Б4		1	1.820.9-1.2 1.2.1.01	ФБА III ГОСТ 5781-81		
				ℓ = 270	12	0,06 кг

1.820.9-1.2 1.2.1.00

СЕТКА АРМАТУРНАЯ С2

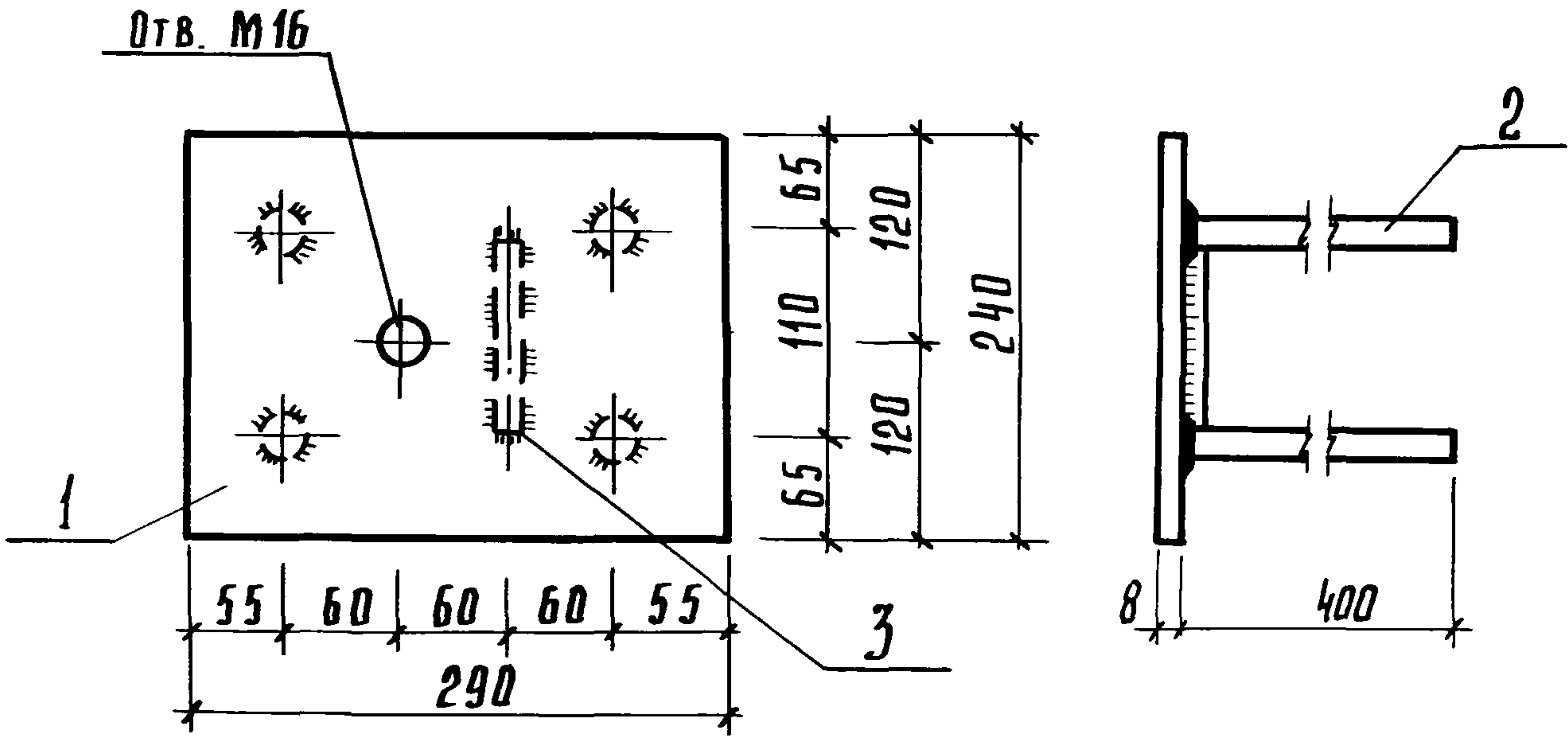
СТАДИЯ	МАССА	МАСШТАБ
--------	-------	---------

Р	0,72	1:5
---	------	-----

Лист	Листов 1
------	----------

ЦНИИЭСЕЛЬСТРОИ

НАЧ. ОТД.	БИРКО	<i>Бирко</i>
ГЛ. СПЕЦ.	ЖУКОВА	<i>Жукова</i> X.1981
РУК. ГР.	ХРАБРОВА	<i>Храброва</i>
СТ. ИНЖ.	КОНЮХОВА	<i>Конюхова</i>
СТ. ТЕХНИК	ВАСИЛЬЕВА	<i>Васильева</i>



ФОРМАТ	ЗОНА	Поз.	Обозначение	Наименование	Кол.	Примечание
				ДЕТАЛИ		
Б4		1	1.820.9 - 1.2 1.3.0.01	Пластина 240x8 ГОСТ 82-70* В ст 3кл 2 ГОСТ 380-78		
				l = 290	1	4,37кг
				Φ12 А III ГОСТ 5781-81		
Б4		3	1.820.9 - 1.2 1.3.0.02	l = 400	4	0,36кг
Б4		3	1.820.9 - 1.2 1.3.0.03	l = 110	1	0,10кг

1. Закладные детали выполнять в соответствии с СН 313-65 и СН 393-78.
2. Анкерные стержни поз. 2 приварить к пластине втавр под слоем флюса.
3. Упор поз. 3 приварить к пластине внахлестку.
4. Тип антикоррозионной защиты указан в техническом описании.

1.820.9 - 1.2 1.3.0.00

Изделие закладное МН1

СТАДИЯ МАССА МАСШТАБ

Р 5,91 1:5

ЛИСТ ЛИСТОВ 1

ЦНИИЭП СЕЛЬСТРОИ

НАЧ. ОТД.	БУРКОВ	<i>[Signature]</i>
ГЛ. СПРЦ.	ЖУКОВА	<i>[Signature]</i> 1981
РУК. ГР.	ХРАБРОВА	<i>[Signature]</i>
СТ. ИНЖ.	КОНЮХОВА	<i>[Signature]</i>
ИНЖЕНЕР	КУЛИКОВА	<i>[Signature]</i>

17632 28

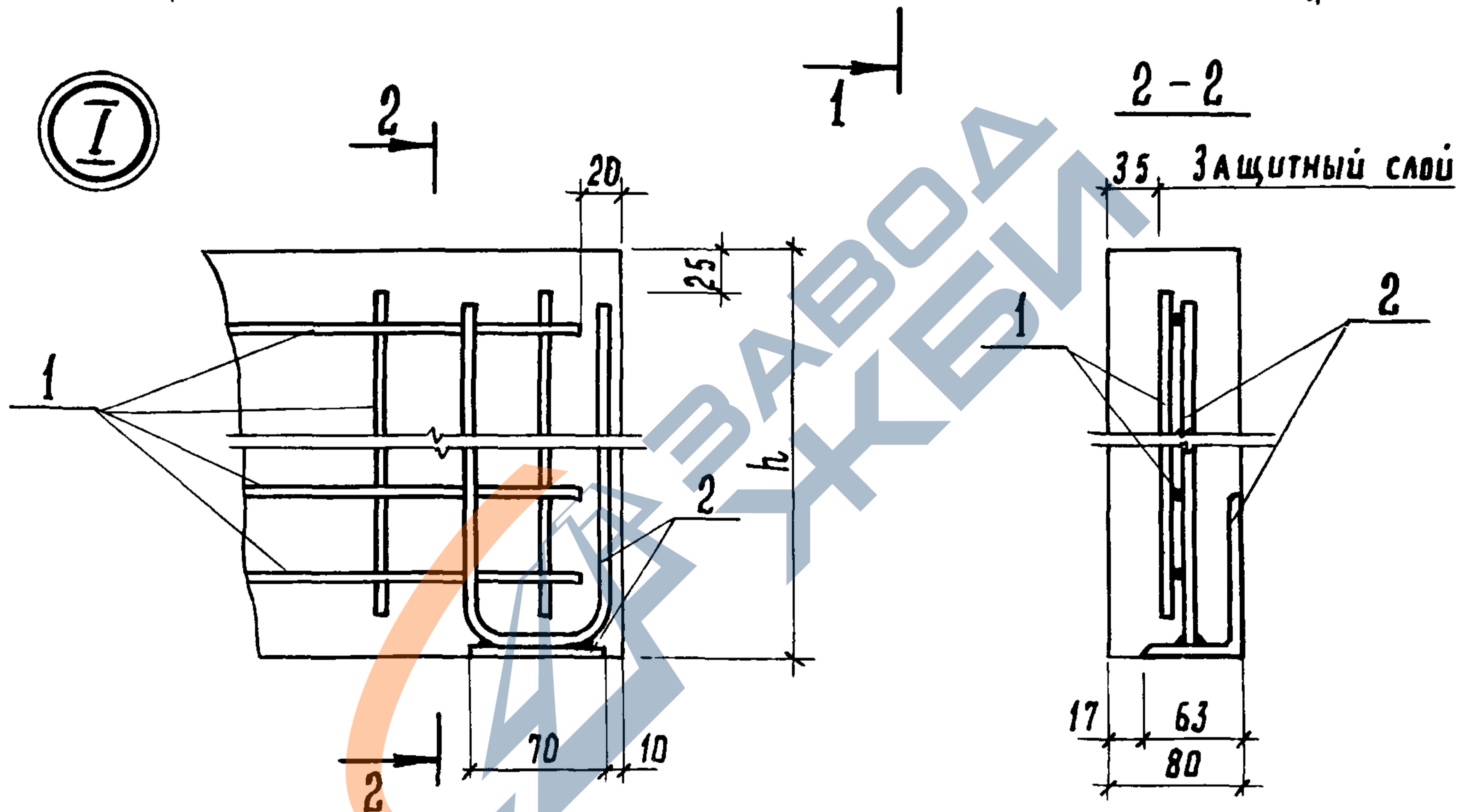
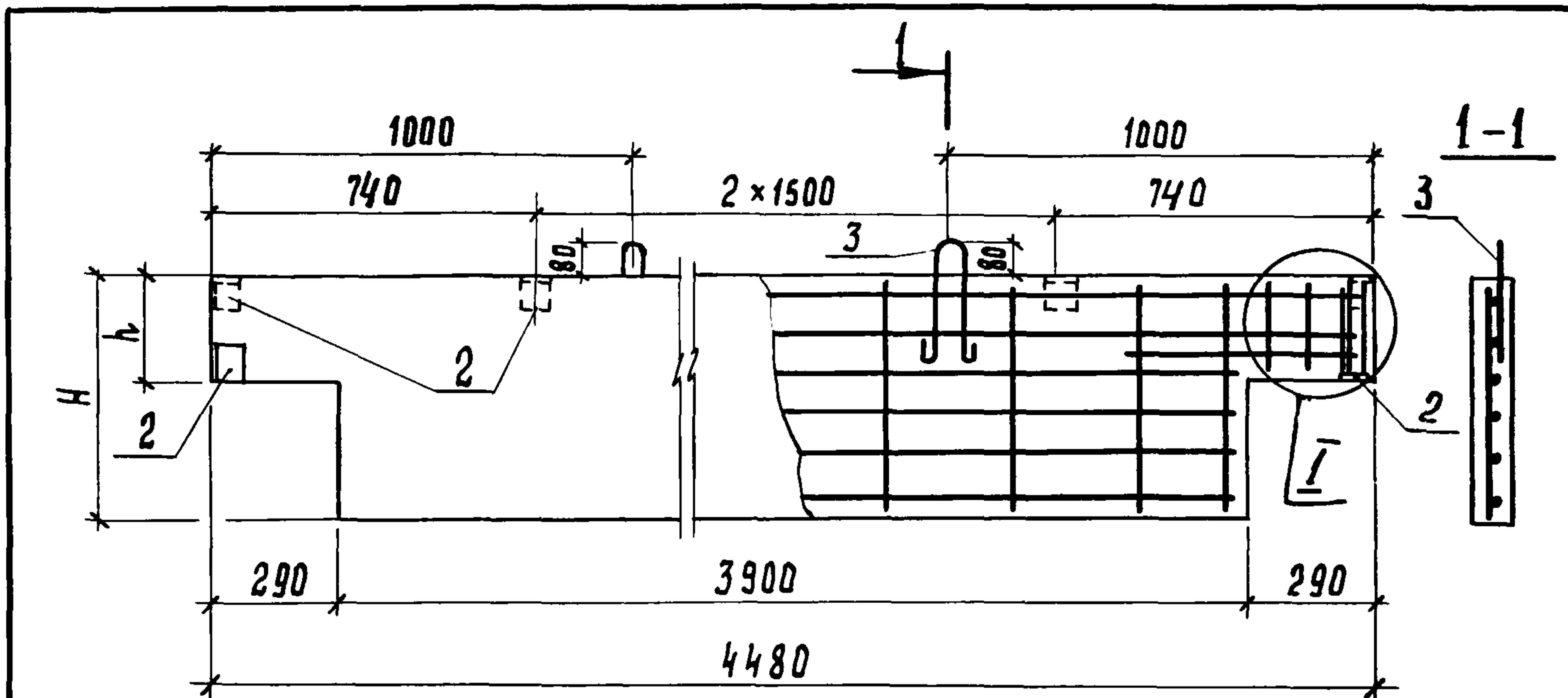
Формат	Зона	Поз.	Обозначение	Наименование	Кол	Примечание
				<u>Документация</u>		
11			1 820 9 -1.2 2.0 0 00 СБ	Сборочный чертеж		
11			1 820 9 -1.2 2 0 0 0.00 ТО	Техническое описание		
11			1 820 9 -1.2 2.0 0 0.00 ВМС	Выборка стали		
				<u>Переменные данные для исполнения</u>		
				<u>1.820 9 -1.2 2.0.0.00</u>		(ПС45.6-П)
				<u>Сборочные единицы</u>		
11	1		1 820.9 -1.2 2.1.0.00	Сетка арматурная С3	1	
11	2		1 820 9 -1.2 2 2 0.00	Изделие закладное МН2	6	
11	3		Серия 1 400 - 9 вып 1	Петля строповочная УП1-2	2	
				<u>Материалы</u>		
				Бетон м 200	0 20	м ³
				<u>1 820.9 -1.2 2.0.0.00-01</u>		(ПС45.7-П)
				<u>Сборочные единицы</u>		
11	1		1 820 9 -1.2 2 1.0 00 - 01	Сетка арматурная С4	1	
11	2		1 820 9 -1.2 2 2 0 00	Изделие закладное МН2	6	
11	3		Серия 1 400 - 9 вып 1	Петля строповочная УП1-2	2	
				<u>Материалы</u>		
				Бетон м 200	0 24	м ³

1 820.9 -1.2 2 0.0 00

Нач отд	Бирко	<i>Бирко</i>
Гл спец	Жукова	<i>Жукова</i> №.1984
Рук гр.	Храброва	<i>Храброва</i>
Ст инж	Шестакова	<i>Шестакова</i>
Цн инженер	Васильева	<i>Васильева</i>

Стенка ограждающая
 ПС 45 6 - П,
 ПС 45.7 - П

Стадия	Лист	Листов
Р		1
ЦНИИЭПсельстрой		



Ш.В.№ ПОДЛ. ПОДПИСЬ И ВАТА ВЗАМ.Ш.В.№

ОБОЗНАЧЕНИЕ	МАРКА	РАЗМЕРЫ, мм		МАССА, т
		Н	h	
1.820.9-1.2 2.0.0.00	ПС45.6-П	600	250	0,50
-01	ПС45.7-П	700	350	0,60

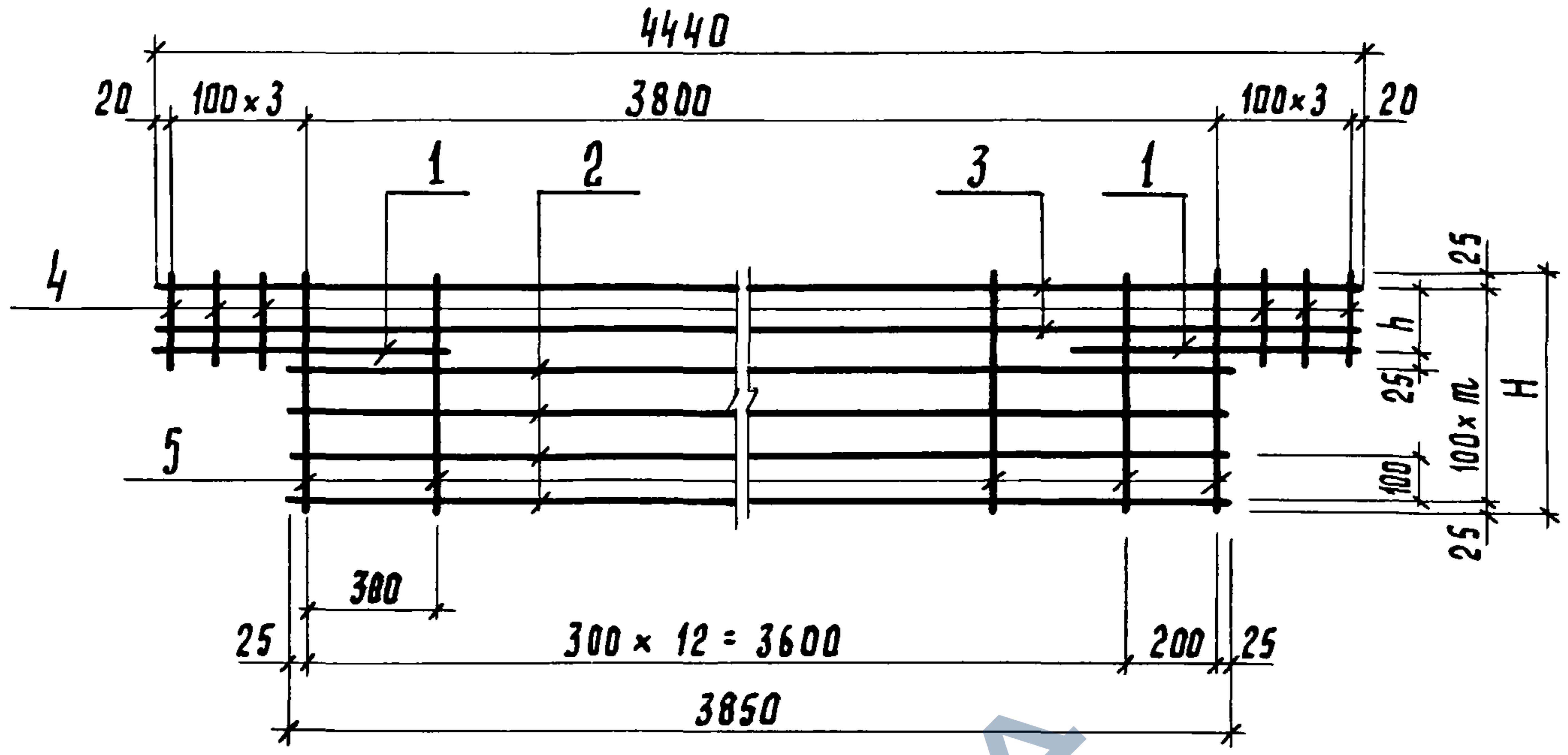
1.820.9-1.2 2.0.0.00 СБ

				СТАДИЯ	МАССА	МАСШТАБ
				Р	СМ. ТАБЛ.	1:20
				Лист	Листов 1	
НАЧ. ОМД. БУРКО РУК. ГР. ХРАБРОВА СТ. ШИ. ШЕСТАКОВА				ЦНИИЭП СЕЛЬСТРОИ		

17632 30

Формат	Зона	Поз.	Обозначение	Наименование	Кол.	Примечание
				<u>Документация</u>		
11			1.820.9 -1.2 2.1.0.00 СБ	Сборочный чертеж		
11			1.820.9 -1.2 0.0.0.00 ТО	Техническое описание		
				<u>Переменные данные для исполнений</u>		
				<u>1.820.9 -1.2 2.1.0.00</u>		(С3)
				<u>Детали</u>		
				<u>φ 5 Вр-І ГОСТ 6727-80</u>		
Б4		1	1.820.9 -1.2 2.1.0.01	ℓ = 600	2	0,09 кг
Б4		2	1.820.9 -1.2 2.1.0.02	ℓ = 3850	4	0,55 кг
Б4		3	1.820.9 -1.2 2.1.0.03	ℓ = 4440	2	0,64 кг
Б4		4	1.820.9 -1.2 2.1.0.04	ℓ = 200	6	0.03 кг
Б4		5	1.820.9 -1.2 2.1.0.05	ℓ = 550	14	0.08 кг
				<u>1.820.9 -1.2 2.1.0.00-01</u>		(С4)
				<u>φ 5 Вр-І ГОСТ 6727-80</u>		
Б4		1	1.820.9 -1.2 2.1.0.01	ℓ = 600	2	0,09 кг
Б4		2	1.820.9 -1.2 2.1.0.02	ℓ = 3850	4	0,55 кг
Б4		3	1.820.9 -1.2 2.1.0.03	ℓ = 4440	3	0.64 кг
Б4		4	1.820.9 -1.2 2.1.0.06	ℓ = 300	6	0.04 кг
Б4		5	1.820.9 -1.2 2.1.0.07	ℓ = 650	14	0.09 кг

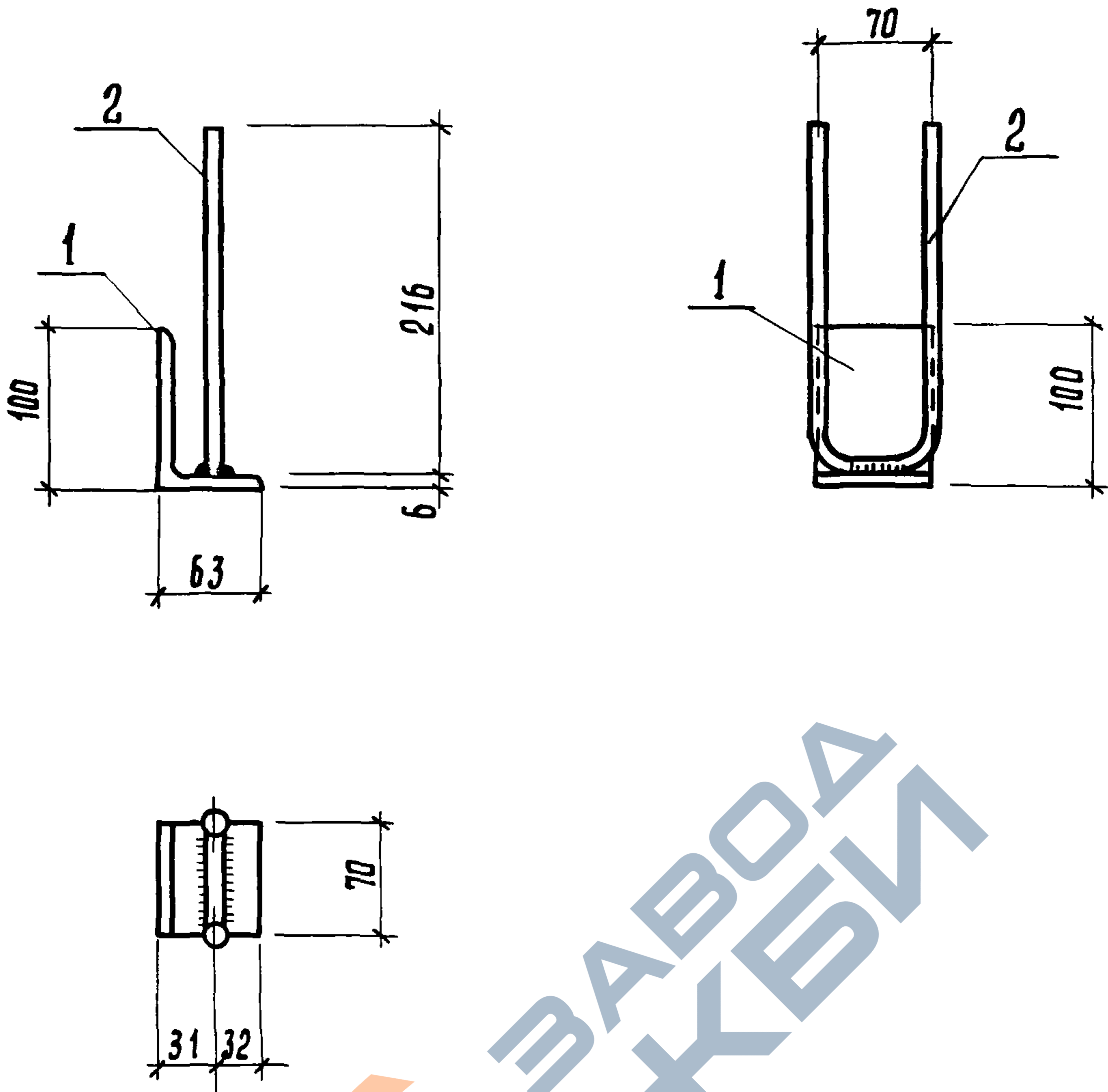
			1.820.9 -1.2 2.1.0.00			
Нач.отд.	Бирко	<i>Рад</i>	Сетка арматурная С3, С4.	Стадия	Лист	Листов
Зл. спец.	Жукова	<i>В.Суф</i> Х.1981		Р		1
Рук.гр.	Храброва	<i>Сра</i>		ЦНИИЭПсельстрой		
Ст.инж	Конюхова	<i>ИМ</i>				



ОБОЗНАЧЕНИЕ	МАРКА	РАЗМЕРЫ, мм			МАССА, кг
		H	h	m	
1.820.9-1.2 2.1.0.00	С3	550	150	5	4.96
-01	С4	650	250	6	5.80

ИНВ. № подл.	Подпись и дата			1.820.9-1.2 2.1.0.00 СБ			СТАДИЯ	МАССА	МАШТАБ
	ВЗАМ. ИНВ. №						Р	СМ. ТАБЛ.	1:20
	НАЧ. ОТД.	БИРКО	<i>Бирко</i>	СЕТКА АРМАТУРНАЯ С3, С4 СБОРОЧНЫЙ ЧЕРТЕЖ			Лист	Листов 1	ЦНИИЭП СЕЛЬСТРОИ
	ГЛ. СПЕЦ.	ЖУКОВА	<i>Жукова</i> 1981						
	РУК. ГР.	ХРАБРОВА	<i>Храброва</i>						
СТ. ИНЖ.	КОНЮХОВА	<i>Конюхова</i>							
ИНЖЕНЕР	ВОЛОДЕНКОВА	<i>Волденкова</i>							
СТ. ТЕХН.	ВАСИЛЬЕВА	<i>Васильева</i>							

17632 32



ФОРМАТ	ЗОНА	Поз.	ОБОЗНАЧЕНИЕ	НАИМЕНОВАНИЕ	КОЛ.	ПРИМЕЧАНИЕ
				<u>ДЕТАЛИ</u>		
Б4		1	1.820.9-1.2 2.2.0.01	Уголок 100x63 δ=6 ГОСТ 8510-72 в ст 3 кп 2 ГОСТ 380-71		
				ℓ = 70	1	0,53 кг
Б4		2	1.820.9-1.2 2.2.0.02	Φ 8А I ГОСТ 5781-81		
				ℓ = 500	1	0,20 кг

1.820.9-1.2 2.2.0.00

			СТАДИЯ	МАССА	МАСШТАБ
НАЧ. ОТД.	БУРКО	<i>[Signature]</i>	Р	0,73	1:5
ГЛ. СПЕЦ.	ЖУКОВА	<i>[Signature]</i> - X.1981			
РУК. ГР.	ХРАБРОВА	<i>[Signature]</i>	Лист Листов 1		
СТ. ИНЖ.	КОНЮХОВА	<i>[Signature]</i>	ЦНИИЭСЕЛЬСТРОЙ		
СТ. ИНЖ.	ШЕСТАКОВА	<i>[Signature]</i>			
ИНЖЕНЕР	ВАСИЛЬЕВА	<i>[Signature]</i>			

17632 33

ВЕДОМОСТЬ РАСХОДА СТАЛИ НА ЭЛЕМЕНТ, КР

Марка элемента	Изделия арматурные								Изделия закладные						Общий расход			
	Арматура класса								Арматура класса			Прокат марки				Всего		
	А-III				Вр-I				А-I		А-III	В Ст 3 кп 2						
	ГОСТ 5781-81				ГОСТ 6727-80				ГОСТ 5781-81		ГОСТ 5781-81	ГОСТ 82-70		ГОСТ 8510-72				
	φ 6	φ 10	φ 14	φ 20	Итого	φ 5	Итого	Итого	φ 8	φ 14	φ 12	-240x8	100/63-6					
СВТ 30.5 - П	12.44	17.03	8.61	—	38.08	—	—	38.08	—	2.78	1.54	—	—	4.37	—	—	8.69	46.77
СВТ 40.5 - П	13.64	20.13	—	22.52	56.29	—	—	56.29	—	2.78	1.54	—	—	4.37	—	—	8.69	64.98
ПС 45.6 - П	—	—	—	—	—	4.96	4.96	4.96	1.90	—	—	—	—	—	3.18	—	5.08	10.04
ПС 45.7 - П	—	—	—	—	—	5.80	5.80	5.80	1.90	—	—	—	—	—	3.18	—	5.08	10.88

				1.820.9 - 1.2 0.0.0.00ВМС			
Нач.отд.	Бирко	<i>Маш</i>		Выборка стали	Стадия	Лист	Листов
Гл. спец.	Жукова	<i>Маш</i>	к. 1981		Р		1
Рук. зр.	Храброва	<i>Маш</i>			ЦНИИЭПсельстрой		
Ст. инж.	Шестакова	<i>Маш</i>					
Инженер	Стрекалова	<i>Маш</i>					

17632

34

Маш