

ТИПОВОЙ ПРОЕКТ

901-4-63.83

РЕЗЕРВУАРЫ ДЛЯ ВОДЫ

ПРЯМОУГОЛЬНЫЕ ЖЕЛЕЗОБЕТОННЫЕ СБОРНЫЕ

ЕМК. ОТ 12000 ДО 20000 М³

/С ПРИМЕНЕНИЕМ ИЗДЕЛИЙ ПРОМЗДАНИЙ /

АЛЬБОМ VI

ТИПОВОЙ ПРОЕКТ
901-4-83.83

РЕЗЕРВУАРЫ ДЛЯ ВОДЫ
ПРЯМОУГОЛЬНЫЕ ЖЕЛЕЗОБЕТОННЫЕ СБОРНЫЕ
ЕМК. ОТ 12000 ДО 20000 м³
/С ПРИМЕНЕНИЕМ ИЗДЕЛИЙ ПРОМЗДАНИЙ/

АЛЬБОМ VI

СОСТАВ ПРОЕКТА

Альбом I Общие материалы для проектирования резервуаров емк 50-20000 м³

Альбом II Материалы для проектирования специальных мероприятий для резервуаров емк 50-20000 м³
систем хозяйственного водоснабжения

Альбом III Конструкции железобетонные

Альбом IV Узлы резервуаров емк 50-20000 м³

Альбом V Строительные изделия для резервуаров емк 50-20000 м³

Альбом VI Технологические трубопроводы и сигнализация для резервуаров емк 50-20000 м³

Альбом VII В4 Сметы

Альбом VIII Ведомость потребности в материалах

Разработан
ГПИ Союзводоканалпроект

Главный инженер института *И. М. Симохин*
Главный инженер проекта *В. А. Флатов*

Технические решения одобрены Отделом типового
проектирования и организации проектно-изыска-
тельских работ Госстроя СССР
Письмо № 2/3-409 от 17 XI 1978 г
Рабочая документация введена в действие
в/с Союзводоканалпроект
приказ № 160 от 23 июня 1983 г

Альбом V

Ведомость основных комплектов рабочих чертежей

Обозначение	Наименование	Примечание
ТП901-4-БЗ.83-КЯ	Конструкции железобетонные	Альбом III
ТП901-4-БЗ.83-Т	Технологические трубопроводы	Альбом VI
ТП901-4-БЗ.83-С	Спецификация	Альбом VI

Ведомость рабочих чертежей основного комплекта.

Лист	Наименование	Примечание
1	Общие данные	
2	Резервуары емк. 50-2400 м ³ . Планы.	
3	Резервуары емк. 2500-20000 м ³ . Планы.	
4	Резервуары емк. 50-2400 м ³ . Подводящий трубопровод. Планы. Разрезы. Детали.	
5	Резервуары емк. 50-2400 м ³ . Подводящий трубопровод. Спецификация.	
6	Резервуары емк. 50-2400 м ³ . Переливное устройство. Фрагмент плана. Разрезы.	
7	Резервуары емк. 50-2400 м ³ . Переливное устройство. Спецификация.	
8	Резервуары емк. 2500-20000 м ³ . Промышленный водопровод. Схема. Узлы.	
9	Резервуары емк. 2500-20000 м ³ . Промышленный водопровод. Спецификация.	

Условные обозначения

<u>ПД</u> — подводящий трубопровод	<u>ПР</u> — переливной трубопровод
<u>ВТ</u> — отводящий трубопровод	<u>СП</u> — спускной трубопровод

Типовой проект разработан в соответствии с действующими нормами и правилами.
 Главный инженер проекта *Ф.И.О.*

Прибавки

Исполн.	И.И. Харина
Провер.	Г.И. Руднев
Инженер	И.И. Харина
Инженер	И.И. Харина

Ведомость ссылочных и прилагаемых документов

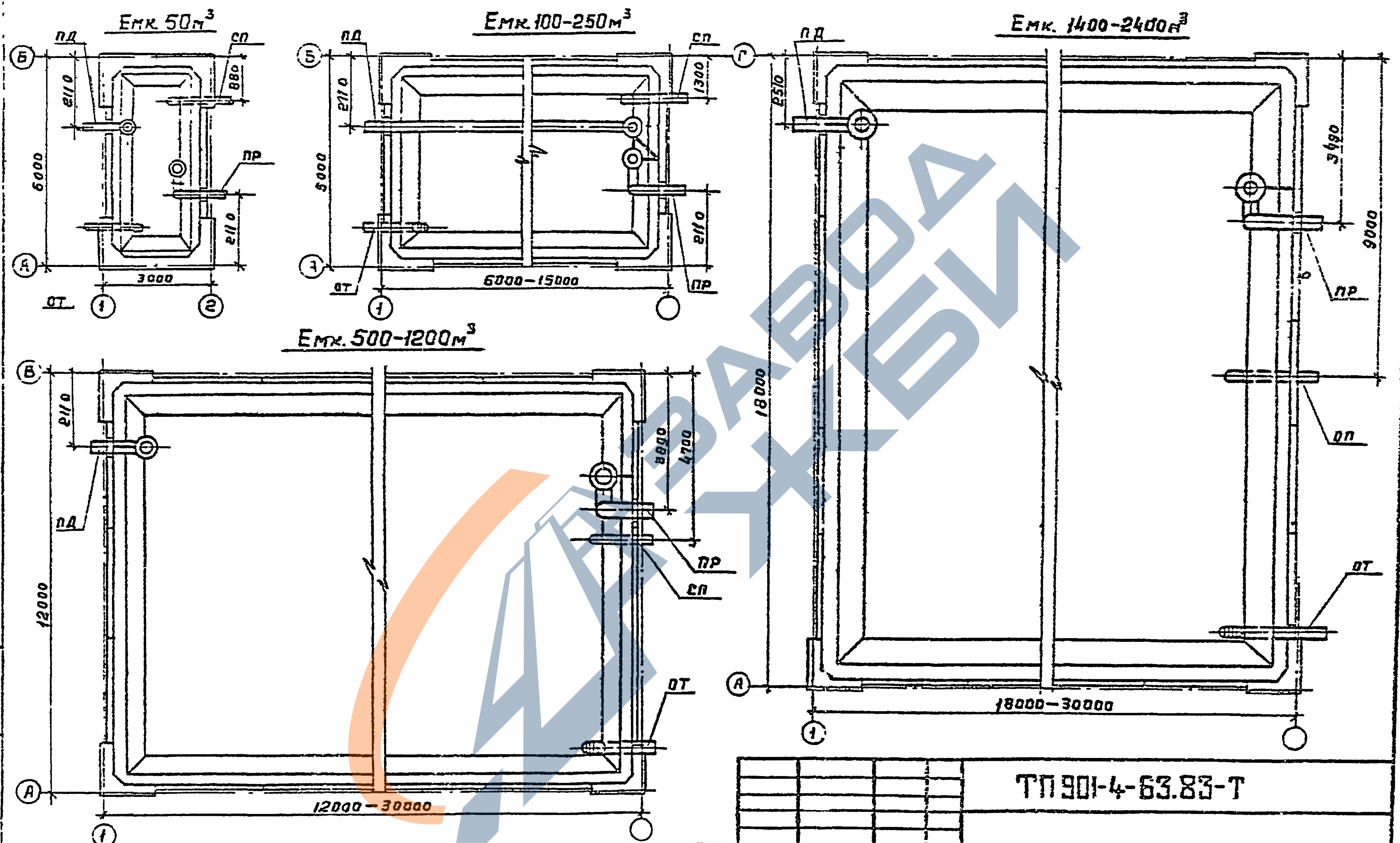
Обозначение	Наименование	Примечания
<u>Ссылочные документы</u>		
ГОСТ 10704-75	Трубы стальные электросварные.	
4. 901-18	Оборудование резервуаров. Зоранкс.	
ГОСТ 8509-72	Сталь прокатная угловая равнополочная	
ГОСТ 103-75	Полоса стальная горячекатанная	
151р	Вентиль пожарный с муфтой и цапкой	
ГОСТ 2217-75	Головки соединительная испорная	
ГОСТ 18698-79	Рукав резино-технический.	

В настоящем альбоме помещены рабочие чертежи технологической части:
 — Планы резервуаров всех емкостей с размещением технологических трубопроводов и устройств;
 — Оборудование резервуаров емк. 50-2400 м³ подводящим и переливным трубопроводами при диаметре труб 100 ÷ 400 мм
 — Оборудование резервуаров емк. 2500-20000 м³ промышленным водопроводом.
 Рабочие чертежи отводящего и спускного трубопроводов для всех резервуаров, а так же подводящий и переливной трубопроводы для резервуаров емк. 2500-20000 м³ при диаметре труб 500 ÷ 400 мм. и устройстве приемной и переливной камер с привязкой трубопроводов к осям резервуара даны в строительной части проекта.

ТП901-4-БЗ.83-Т

Резервуары емкостью 50-20000 м ³	Создан	Исполн	Исполн
Общие данные	Р	1	3

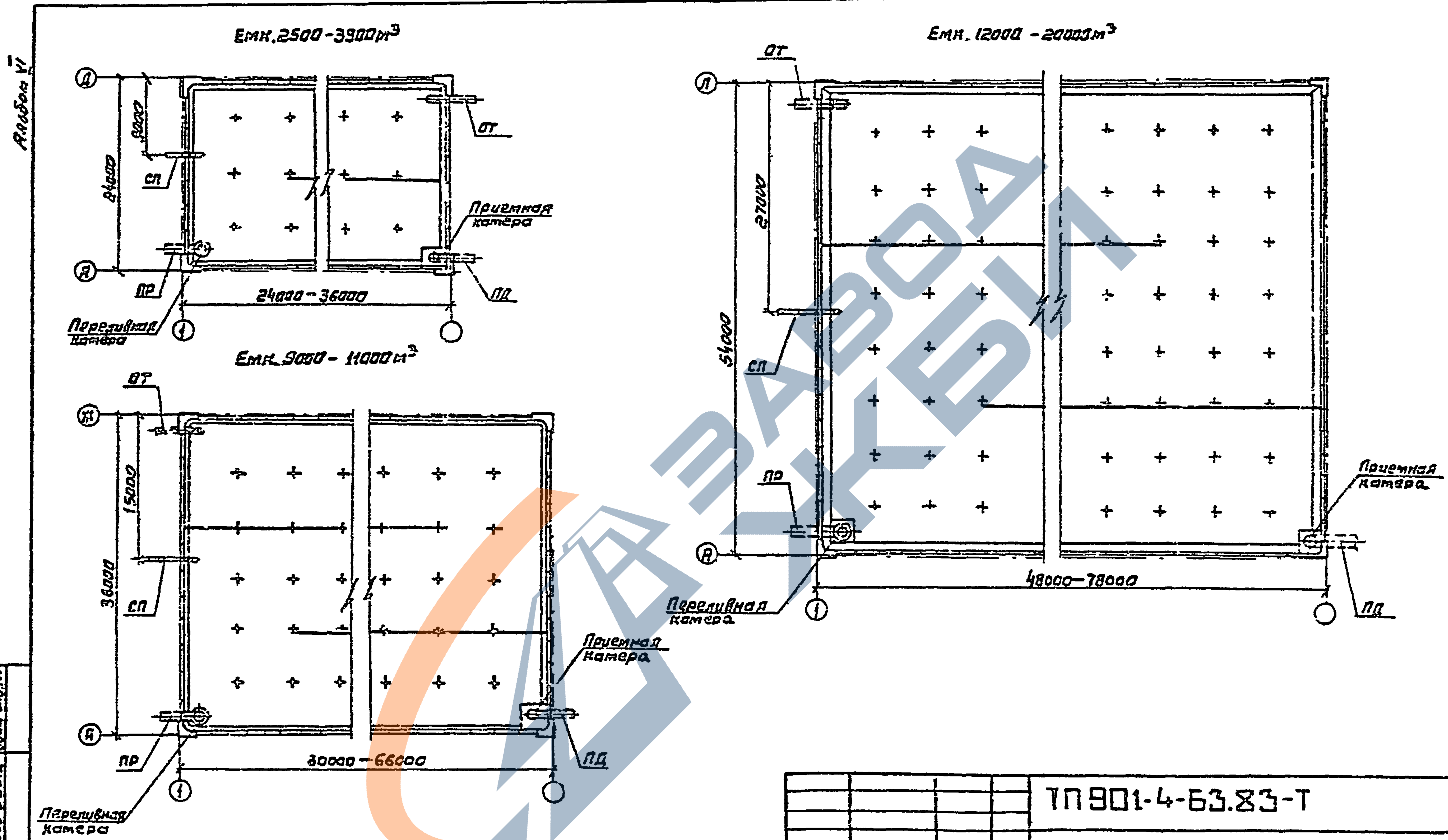
Ллобон VI



Ш. В. М. 112.84.15 и др. по
112.84.15 и др. по
Ш. В. М. 112.84.15 и др. по

Привазан
Ш. В. М.

ТП 901-4-63.83-Т						
Нач. отд.	Тарима	Сит.	Резервуары	Ктодир	Лист	Листов
Гл. спец.	Муромчик	Ш.	емкостью 50-2000 м³	Р	2	
РЧ. в.р.	Руднев	Р.	Резервуары емк. 50-2400 м³	СОЮЗСОДКАНАПРОЕКТ		
Инжен.	Авдзарн	Ш.	Плани.			
	Бурчовская	Ш.				



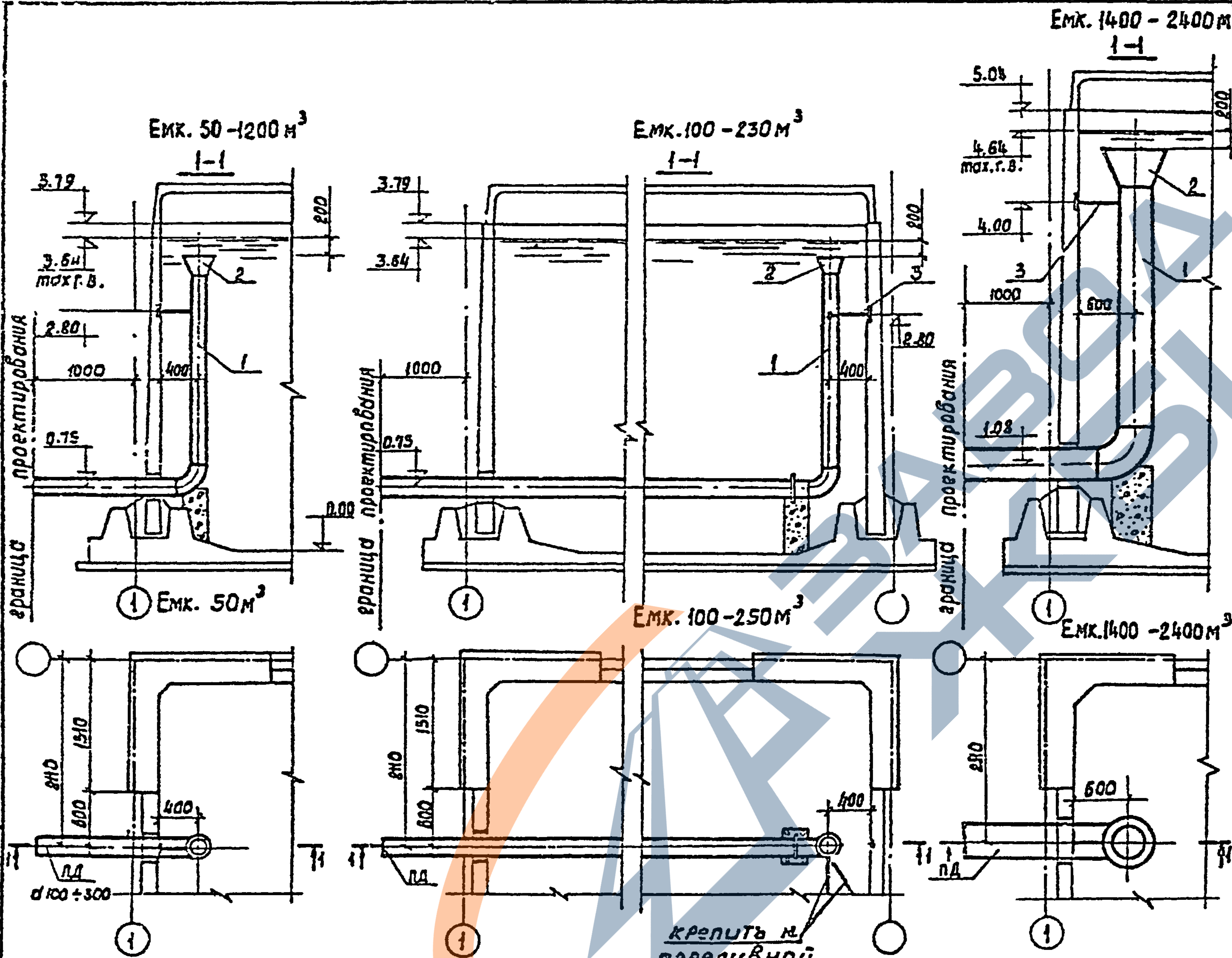
Инд № подл. Подпись и дата

Привязан				Нач. ст. Харина [Signature]			ТП 901-4-63.83-Т		
				Гл. спец. Мурсинов [Signature]			Резервуары емкостью		
				ГУП Руэнев [Signature]			50-20000 м ³		
				Руч. спец. Рунгорн [Signature]			Резервуары емк. 2500-20000 м ³		
Инд №				Исполнен Гусакосова [Signature]			Планы		
							Стр.	Лист	Листов
							Р	3	
							С.О.И.З.В.С.Д.К.А.В.Л.О.Р.О.К.Т.		

400282-06 5

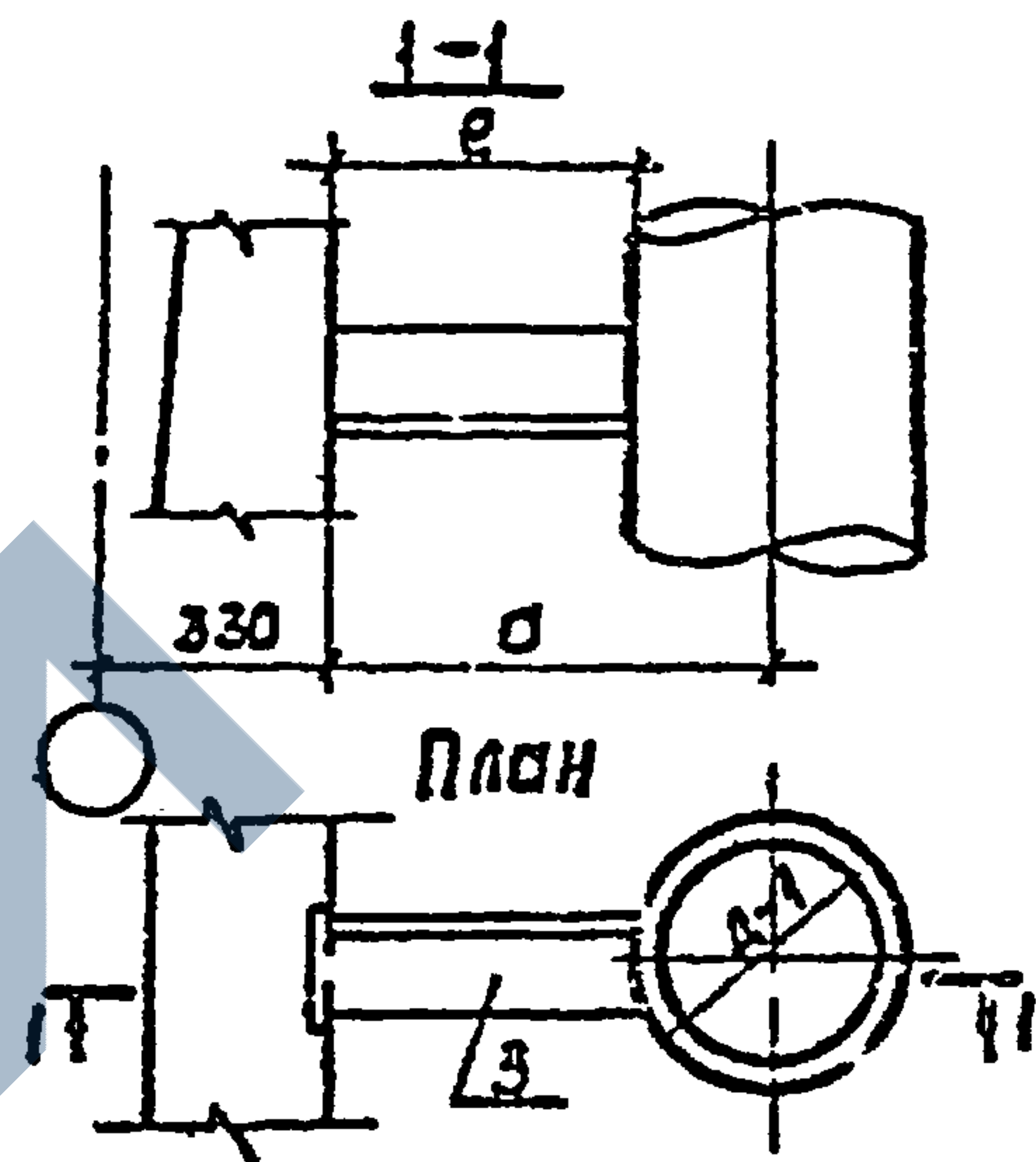
Нар. Смирнова

Альбом VI



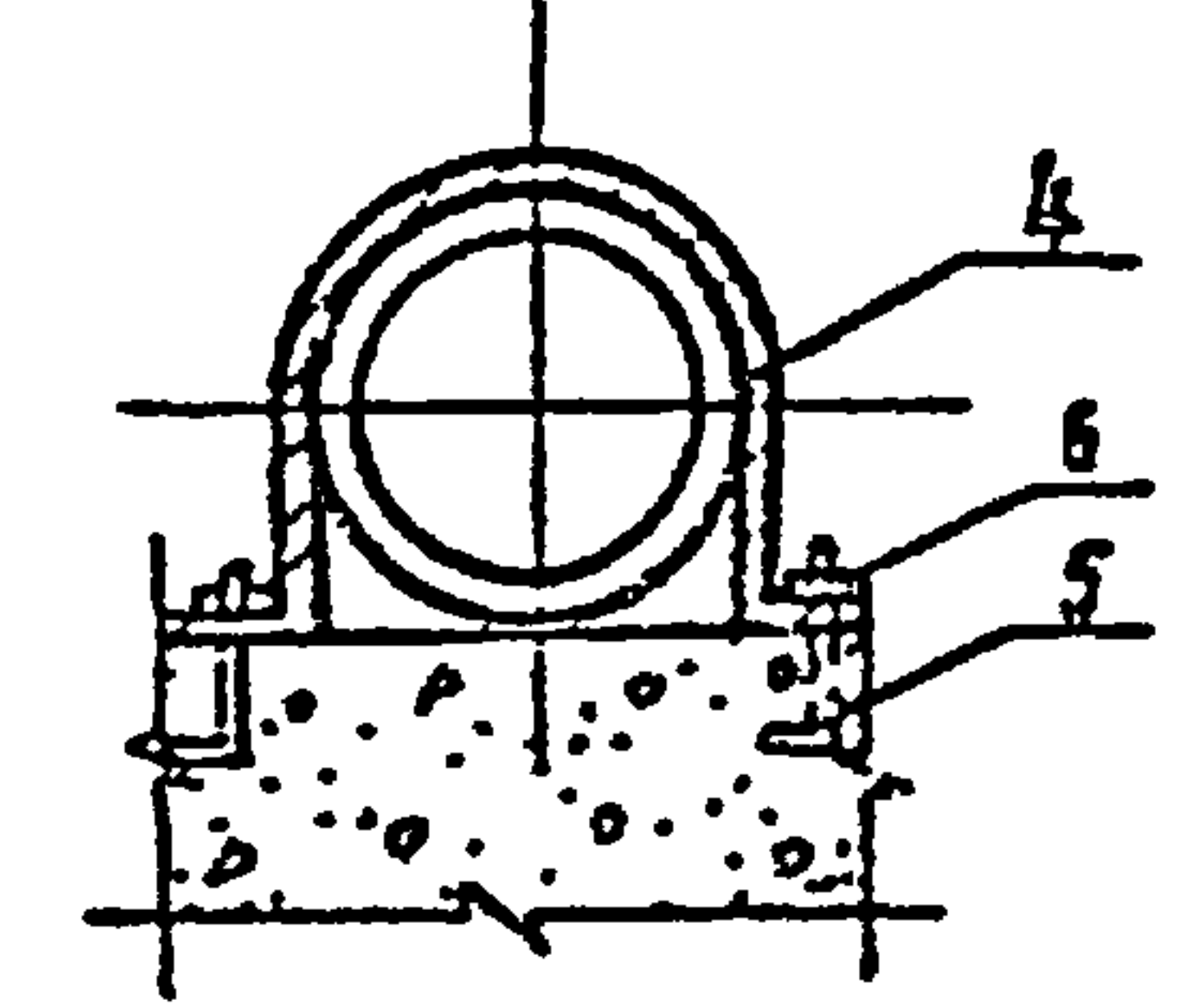
Деталь крепления трубы к стене

Таблица размеров детали крепления.



Ду	σ	е
150	400	325
200		300
300		250
400	600	400

Деталь крепления трубы к опоре



Крепить к переливной трубе

ТП901-4-63.83-Т

Приказан			Резервуары емкостью 50-20000 м³		Страница	Лист
Исч.стд.	Хорова	Трунц	Резервуары емк. 50-2400 м³ Подводящий трубопровод. Планы. Разрезы. Детали.	Р	4	СОЮЗВОДОКАНАЛПРОЕКТ
Гл. спец.	Муромчик	Трунц				
глп	Ручнев	Трунц				
Рук. бриг.	Ясингорн	Трунц				
Инженер	Григорьевская	Трунц				

Ц00282-06 6

Алдың II.

Марка, поз.	Обозначение	Наименование	Количество, ед. изм. на резервуар емкостью, м ³												Примечание
			расчет кг												
			50	100	150	200	250	500	700	1000	1200	1400	1900	2400	
		Документация													
		Серия 4.901-18													
		Детали													
1		Труба 108x3 ГОСТ10704-76	5,0												
		А-Ст 3сп ГОСТ10705-80	39,0												
		Труба 159x3,1 ГОСТ10704-76	5,0	10,0	13,0	16,0	19,0								
		А-Ст 3сп ГОСТ10705-80	57,7	115,4	150,9	184,6	219,3								
		Труба 219x3,1 ГОСТ10704-76		10,0	13,0	16,0	19,0	5,0	5,0	5,0	5,0	5,0	5,0	5,0	5,0
	А-Ст 3сп ГОСТ10705-80		186,0	241,8	297,6	353,4	93,0	93,0	93,0	93,0	93,0	93,0	93,0	93,0	
	Труба 273x3,1 ГОСТ10704-76			13,0	16,0	19,0	5,0	5,0	5,0	5,0	5,0	5,0	5,0	5,0	
	А-Ст 3сп ГОСТ10705-80			411,7	506,7	600,4	158,4	158,4	158,4	158,4	158,4	158,4	158,4	158,4	
	Труба 425x3,1 ГОСТ10704-76						5,0	5,0	5,0	5,0	5,0	5,0	5,0	5,0	
	А-Ст 3сп ГОСТ10705-80						208,2	208,2	208,2	208,2	208,2	208,2	208,2	208,2	
2	ТМ 28.00.02	Воронка 108x190													1,5 кг
	ТМ 28.00.02	Воронка 150x270													5,4 кг
	ТМ 28.00.02	Воронка 219x380													10,5 кг
	ТМ 28.00.02	Воронка 325x566													23,3 кг
	ТМ 28.00.02	Воронка 425x730													39,0 кг
3	Труба 6-63x3,1 ГОСТ8509-78	2-350													Для Ду=150
	Ст 3сп ГОСТ535-79	2-300													Для Ду=200
	Труба 6-63x3,1 ГОСТ8509-78	2-300													Для Ду=300
	Ст 3сп ГОСТ535-79	2-250													Для Ду=400
4	Труба 6-63x3,1 ГОСТ8509-78	2-400													Для Ду=400
	Ст 3сп ГОСТ535-79	2-400													
		Труба 5-89x3,0 ГОСТ103-76		2	3	4	5								
		Ст 3сп ГОСТ10705-80													

Шифр воды Подписано и дата

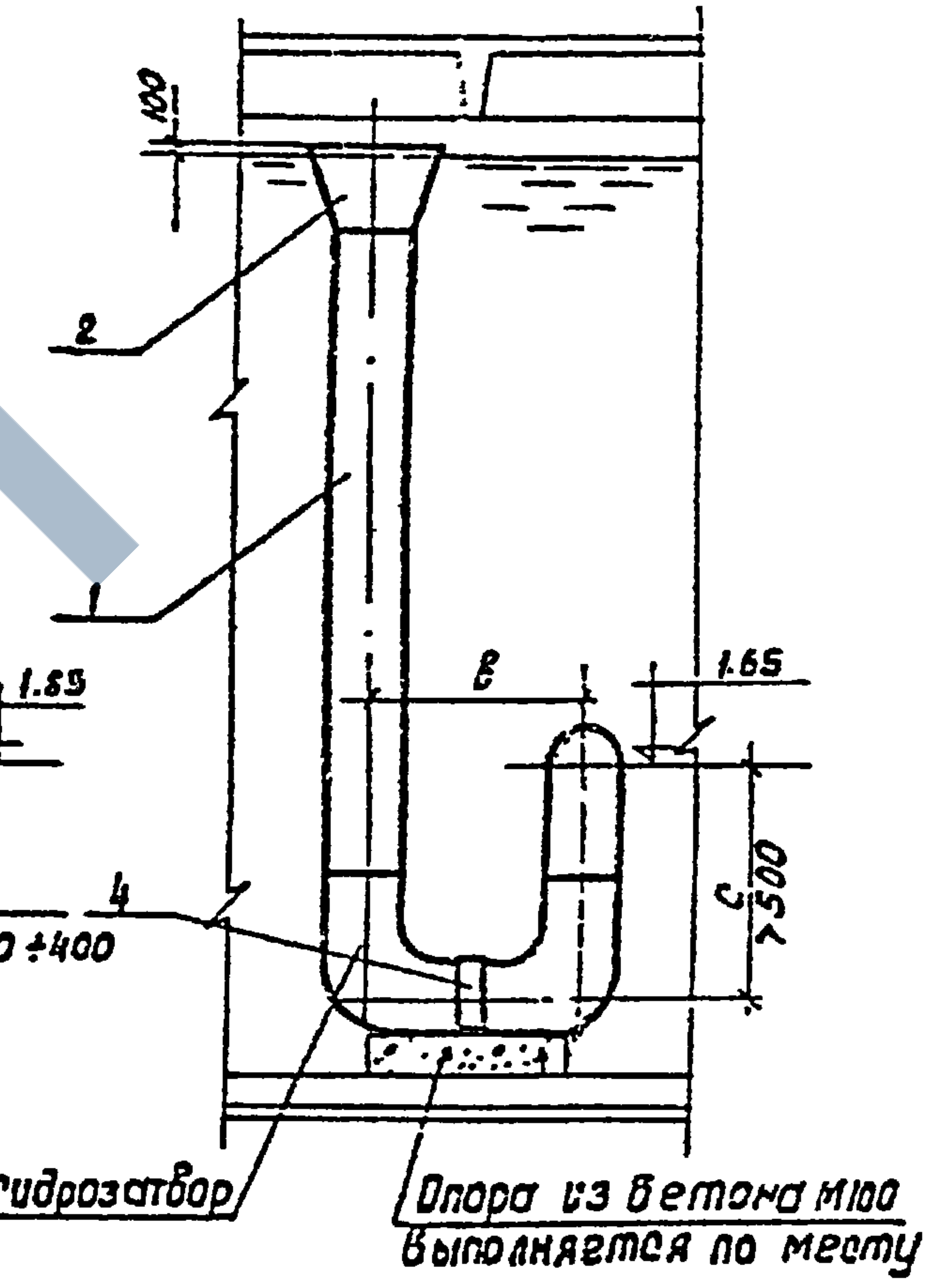
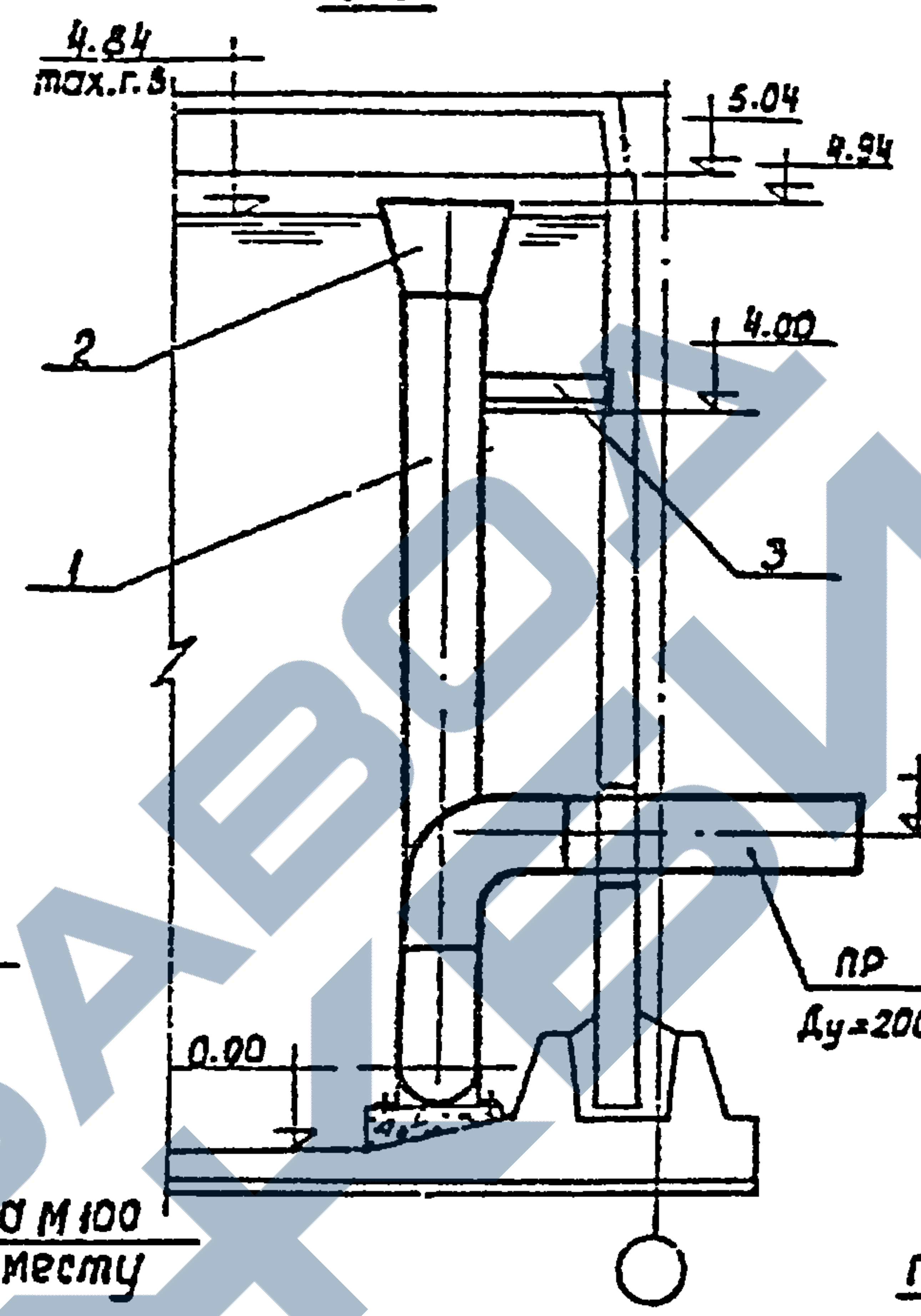
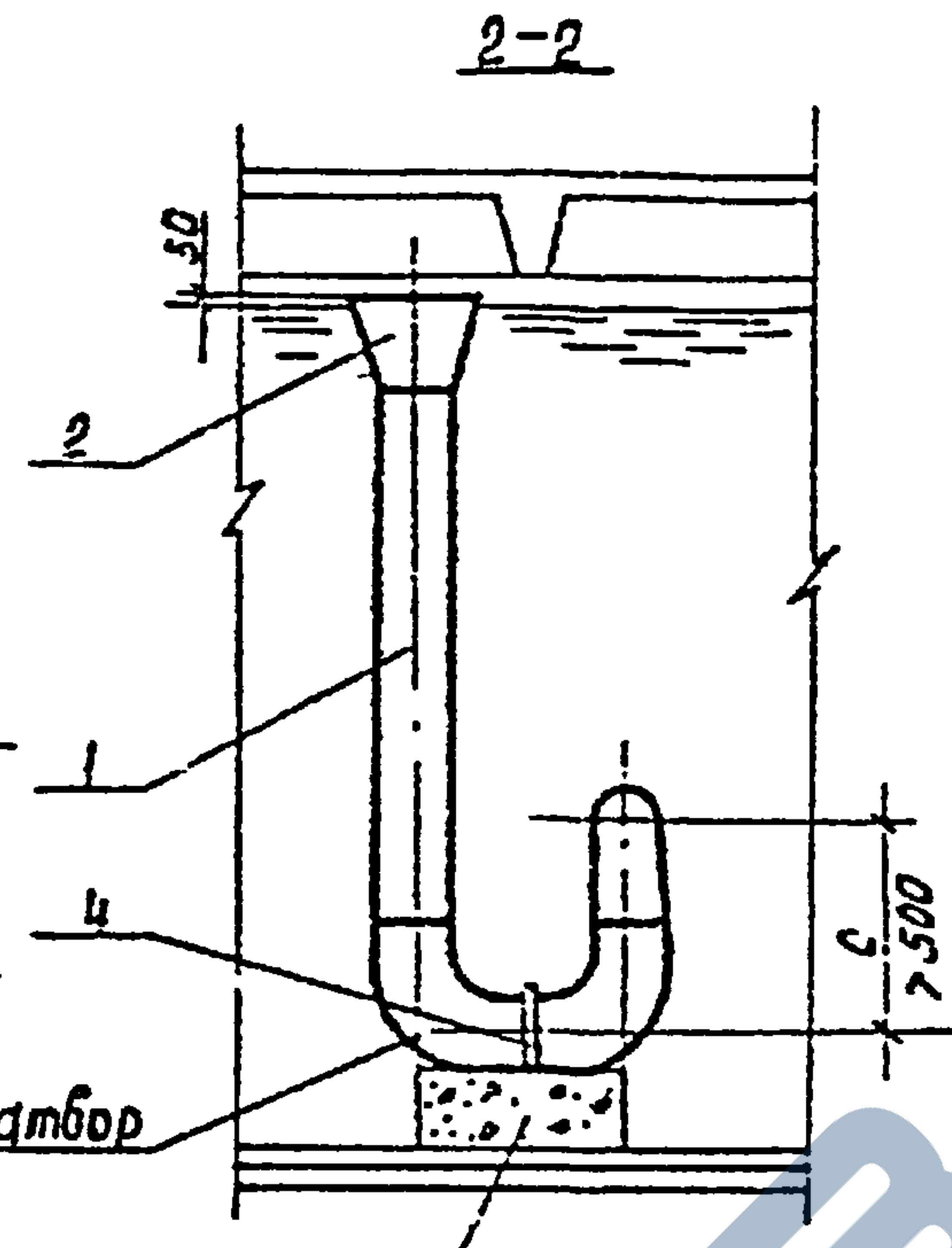
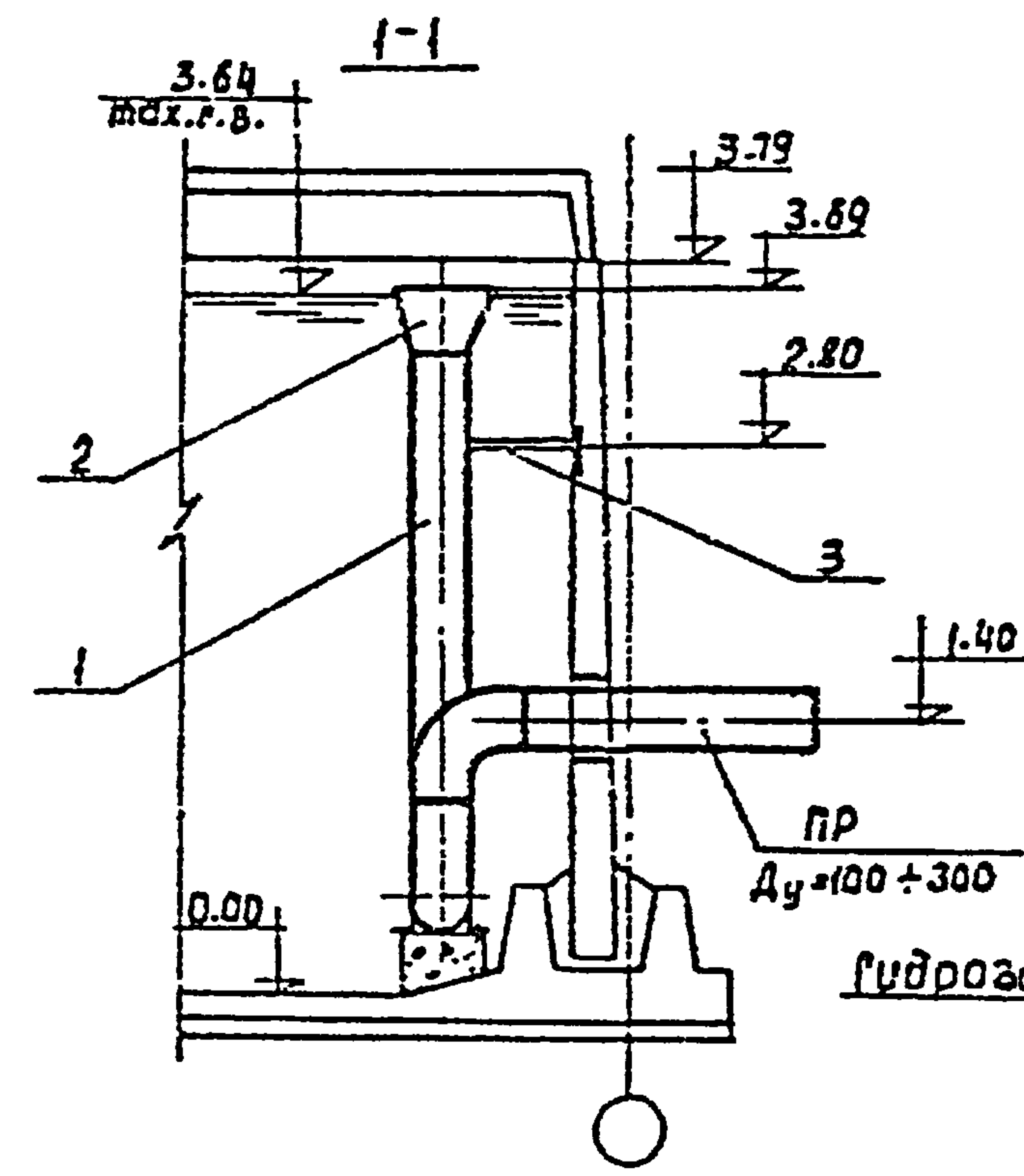
ТН 901-4-63.83-Т					
Привязка	Масштаб	Термина	Т.шт	Резервуары емкостью	Ст.взв.
	Г.сл.ец	Историч.	Т.шт	50-20000 м ³	Г.сл.ец
	Р.ИП	руч.н.в.	Г.сл.ец		Л.сл.ец
	Оук.бр.	Ай.к.г.р.н.	Р.И.сл.	Резервуары емк. 50-2400 м ³ .	
	И.н.т.к.к.	Г.у.ж.к.в.с.к.р.	И.н.т.к.к.	Подводящий трубопровод	
Л.И.В. №				Спецификация	С.И.Н.З.В.О.Д.К.А.Н.А.Н.О.Р.Е.К.Т.

400282-06 7

Емк. 50 - 1200 м³

Емк. 1400 - 2400 м³

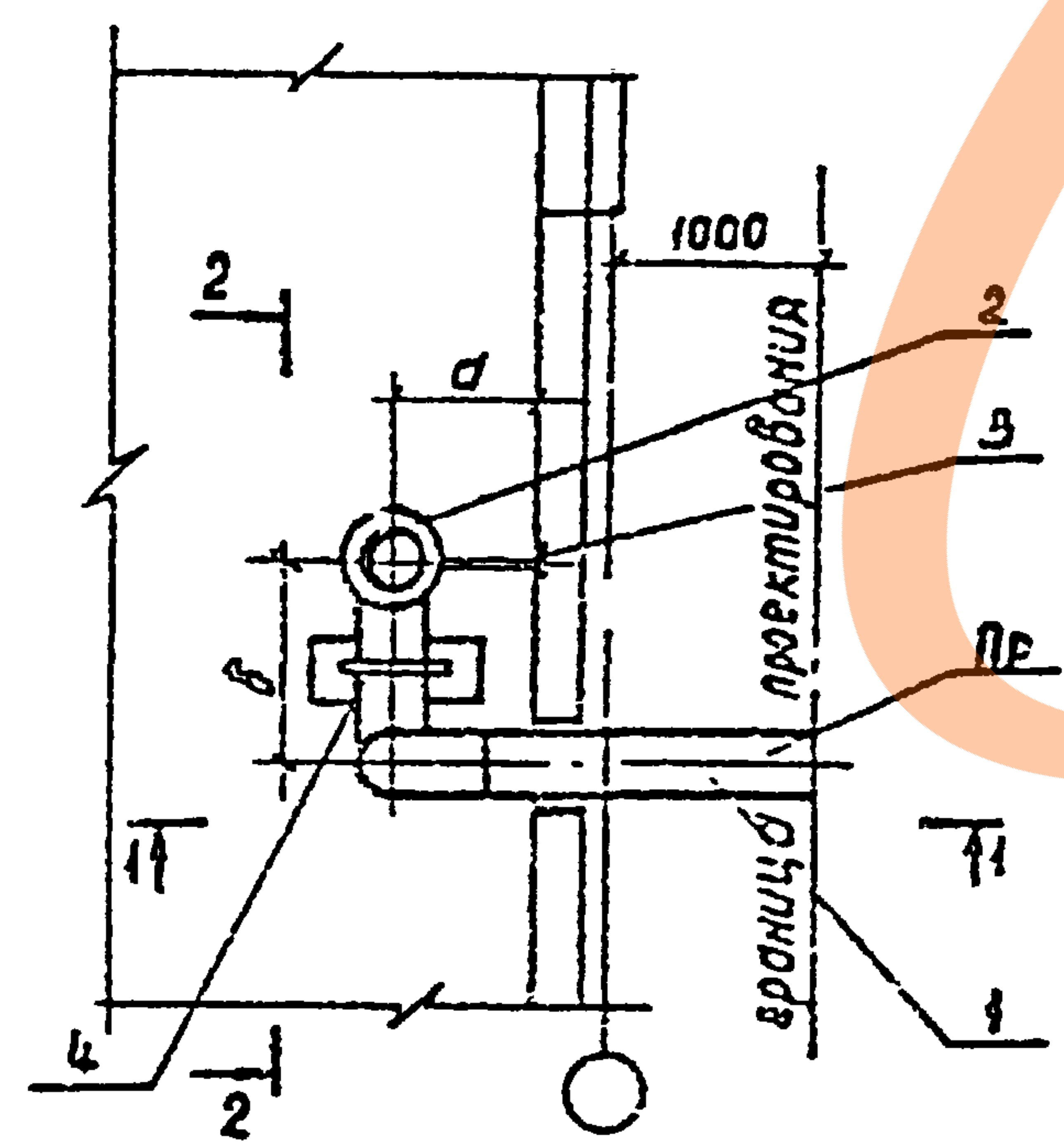
Наивом 1



Опора из бетона М100 выполняется по месту

Опора из бетона М100 выполняется по месту

Фрагмент плана



Ду	Емк. 50 - 1200 м ³			Емк. 1400 - 2400 м ³		
	а	б	с	а	б	с
100	300	400	600	—	—	—
150	400	500	600	—	—	—
200	500	600	600	500	600	600
300	800	900	900	600	900	900
400	—	—	—	800	1200	1200

ТЛ901-4-63.83-Т

Приказан:	Нач. отд. Харина	Резервуары емкостью 50 - 20 000 м ³	Станция лист	Лист
	Гл. спец. Мухомчик			
	ИП Руднев	Резервуары емк. 50 - 2400 м ³ переливное устройство. Фрагмент плана. Разрезы.	СВНЗВОДКА НА ПРОЕКТ	
	Руч. Елиз. АС 120, рд			
Изм. №	Инженер Ч.Кубская			

400282-26 8

Всего 57

Наряд №	Обозначение	Наименование	Количество м.шт на резервуар емкостью, м ³ масса кг												Приме- чание		
			50	100	150	200	250	500	700	1000	1200	1400	1900	2400			
		<u>Документация</u>															
		Серия 4.901-18															
		<u>Детали</u>															
1		Труба 128x3 ГОСТ 10704-76 г.ст 3сп ГОСТ 10705-80	5.2 38.85	5.2 38.85	5.2 38.85	5.2 38.85	5.2 38.85										
		Труба 59x3 ГОСТ 10704-76 г.ст 3сп ГОСТ 10705-80	5.4 52.31	5.4 62.31	5.4 52.31	5.4 62.31	5.4 62.31	5.4 62.31	5.4 62.31	5.4 62.31	5.4 62.31	5.4 62.31					
		Труба 119x3.5 ГОСТ 10704-76 г.ст 3сп ГОСТ 10705-80		5.6 104.16	5.6 104.16	5.6 104.16	5.6 104.16	5.6 104.16	5.6 104.16	5.6 104.16	5.6 104.16	5.6 104.16	6.6 122.8	6.6 122.8	6.6 122.8		
		Труба 325x4 ГОСТ 10704-76 г.ст 3сп ГОСТ 10705-80		6.5 205.9	6.5 205.9	6.5 205.9	6.5 205.9	6.5 205.9	6.5 205.9	6.5 205.9	6.5 205.9	6.5 205.9	6.5 205.9	6.5 205.9	6.5 205.9	6.5 205.9	
		Труба 425x4 ГОСТ 10704-76 г.ст 3сп ГОСТ 10705-80											8.6 353	8.6 353	8.6 353		
		Труба 325x4 ГОСТ 10704-76 г.ст 3сп ГОСТ 10705-80															
2	ТМ 28.00.02	Воронка 108x130														1.8 кг	
	ТМ 28.00.02	Воронка 159x270														5.4 кг	
	ТМ 28.00.02	Воронка 219x380														10.5 кг	
	ТМ 28.00.02	Воронка 325x565														23.3 кг	
		Воронка 425x730														39.0 кг	
3		Угловая 53x63 ГОСТ 8509-72 г.ст 3сп ГОСТ 335-79 L=330														Для Ду=150	
		Угловая 53x63 ГОСТ 8509-72 г.ст 3сп ГОСТ 335-79 L=400														Для Ду=200	
		Угловая 53x63 ГОСТ 8509-72 г.ст 3сп ГОСТ 335-79 L=450														Для Ду=300	
		Угловая 53x63 ГОСТ 8509-72 г.ст 3сп ГОСТ 335-79 L=600														Для Ду=400	
4		Пластина 5-2 5x50 ГОСТ 103-76 г.ст 3 ГОСТ 380-71 L=350														Для Ду=100	
		Пластина 5-2 6x50 ГОСТ 103-76 г.ст 3 ГОСТ 380-71 L=550														Для Ду=150	
		Пластина 5-2 6x50 ГОСТ 103-76 г.ст 3 ГОСТ 380-71 L=700														Для Ду=200	
		Пластина 5-2 6x50 ГОСТ 103-76 г.ст 3 ГОСТ 380-71 L=1000														Для Ду=300	
	Пластина 5-2 6x50 ГОСТ 103-76 г.ст 3 ГОСТ 380-71 L=1200														Для Ду=400		

Всего 57

Привязан			Материал Карман			Резервуары емкости			Стальная	Лист	Листов
			Г.спей. Мирончик			50 - 20000 м ³			Р	7	
			Гип Руднев			Резервуары емк. 50-2400 м ³			Переливное устройство		
			Рук.Бр. Айноян			Спецификация			СПЕЦИФИКАЦИЯ		
			Инженер Газимов								
КЧВ, №											

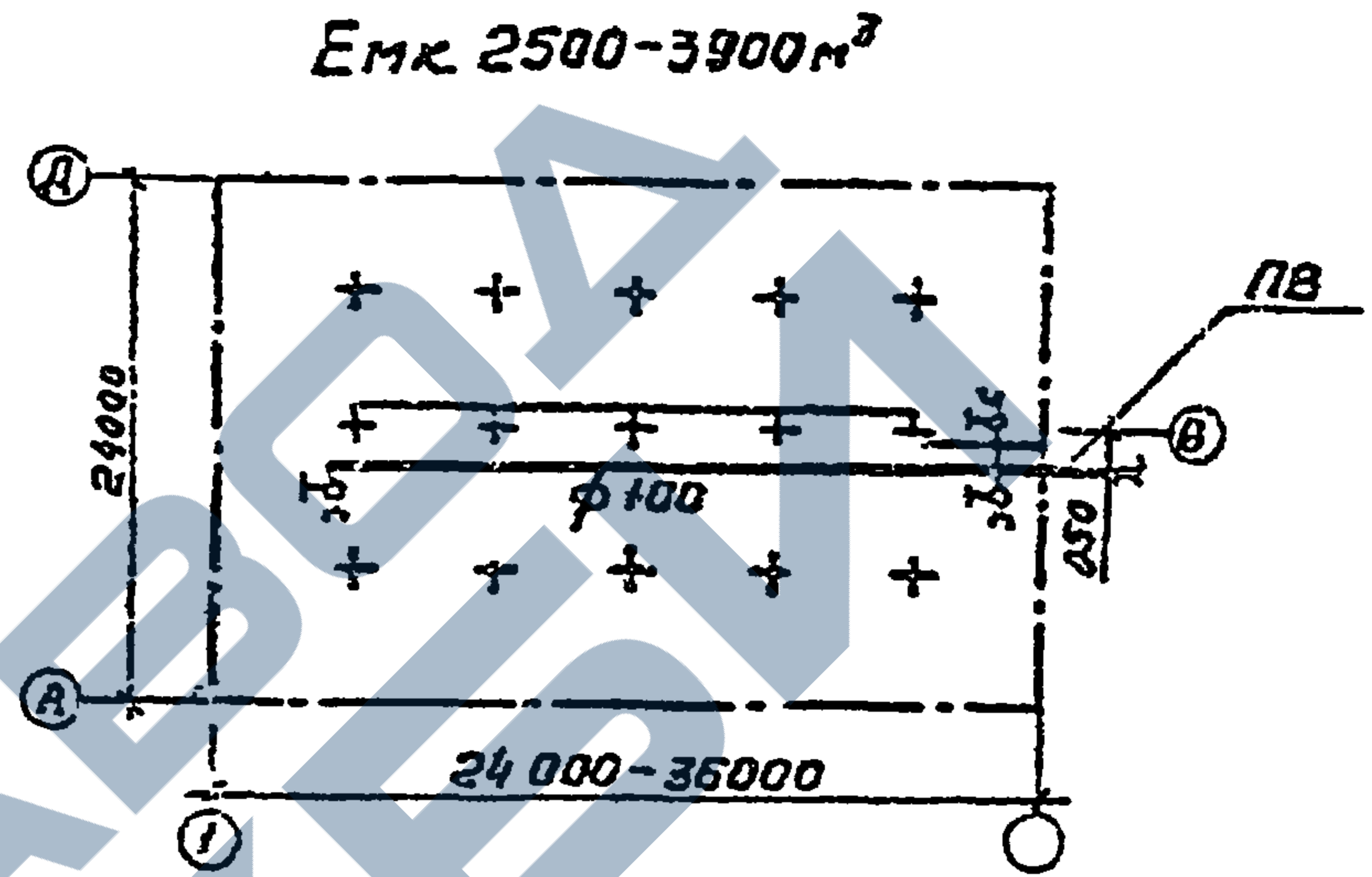
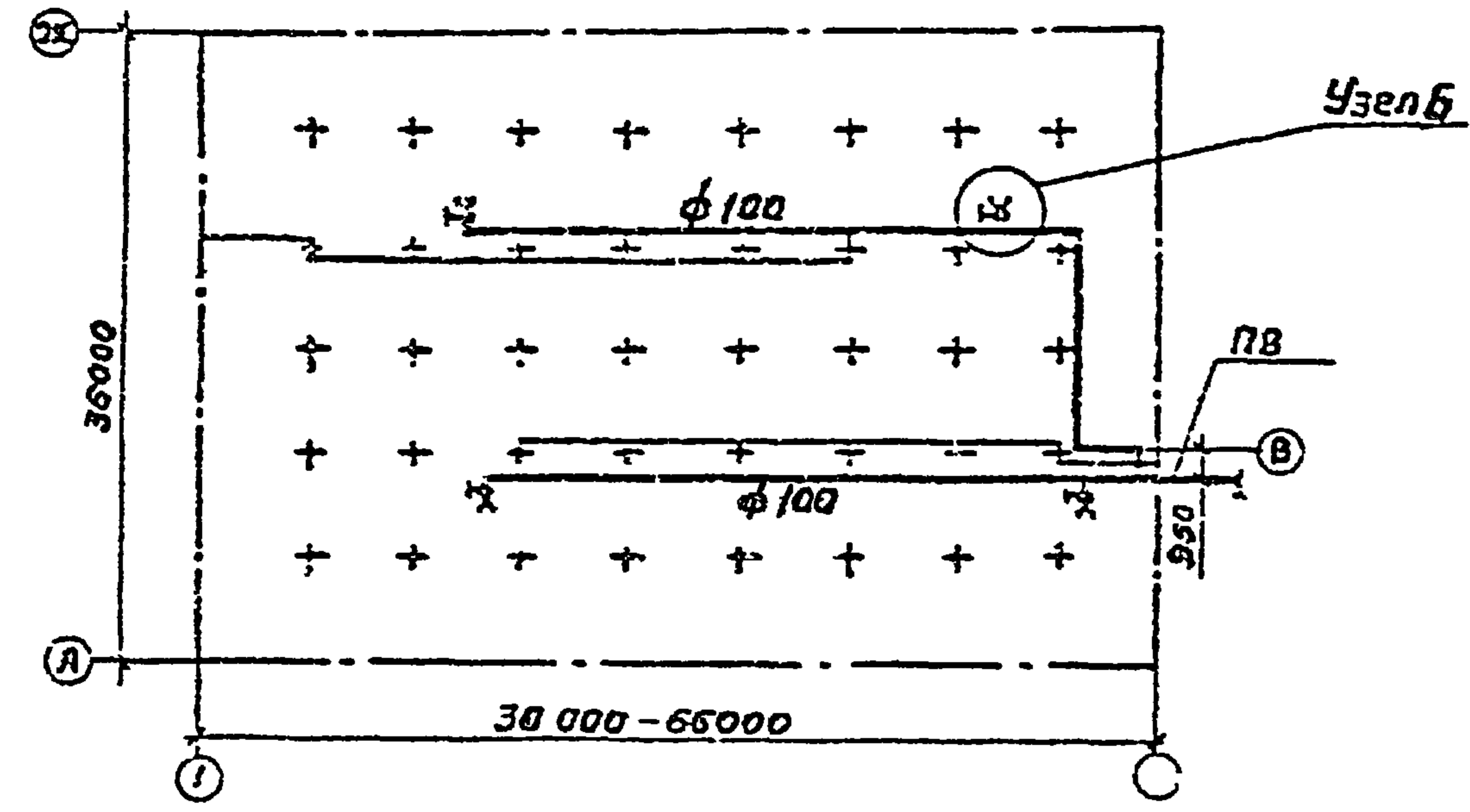
ТН 901-4-63.83-Т

400282-06 9

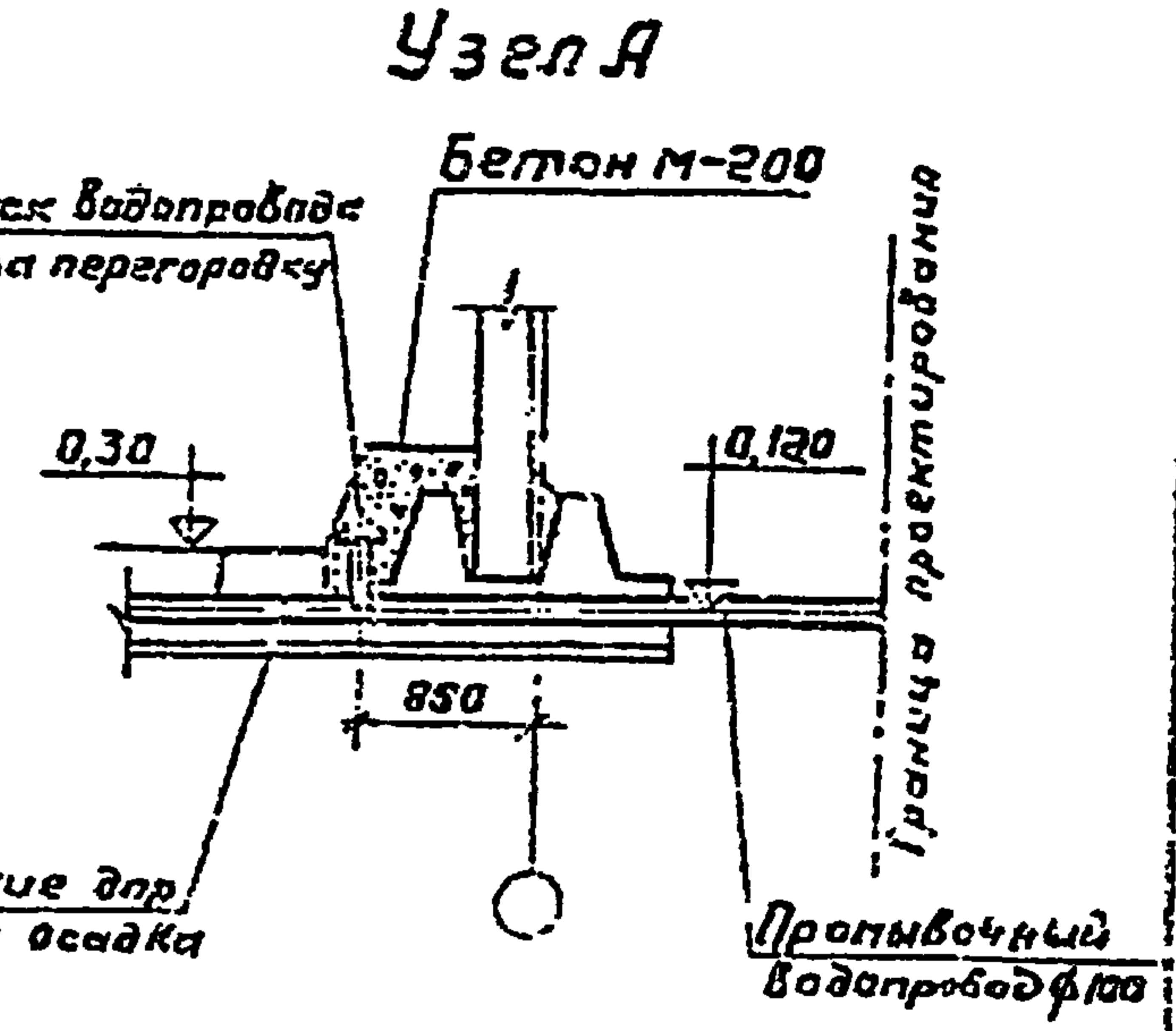
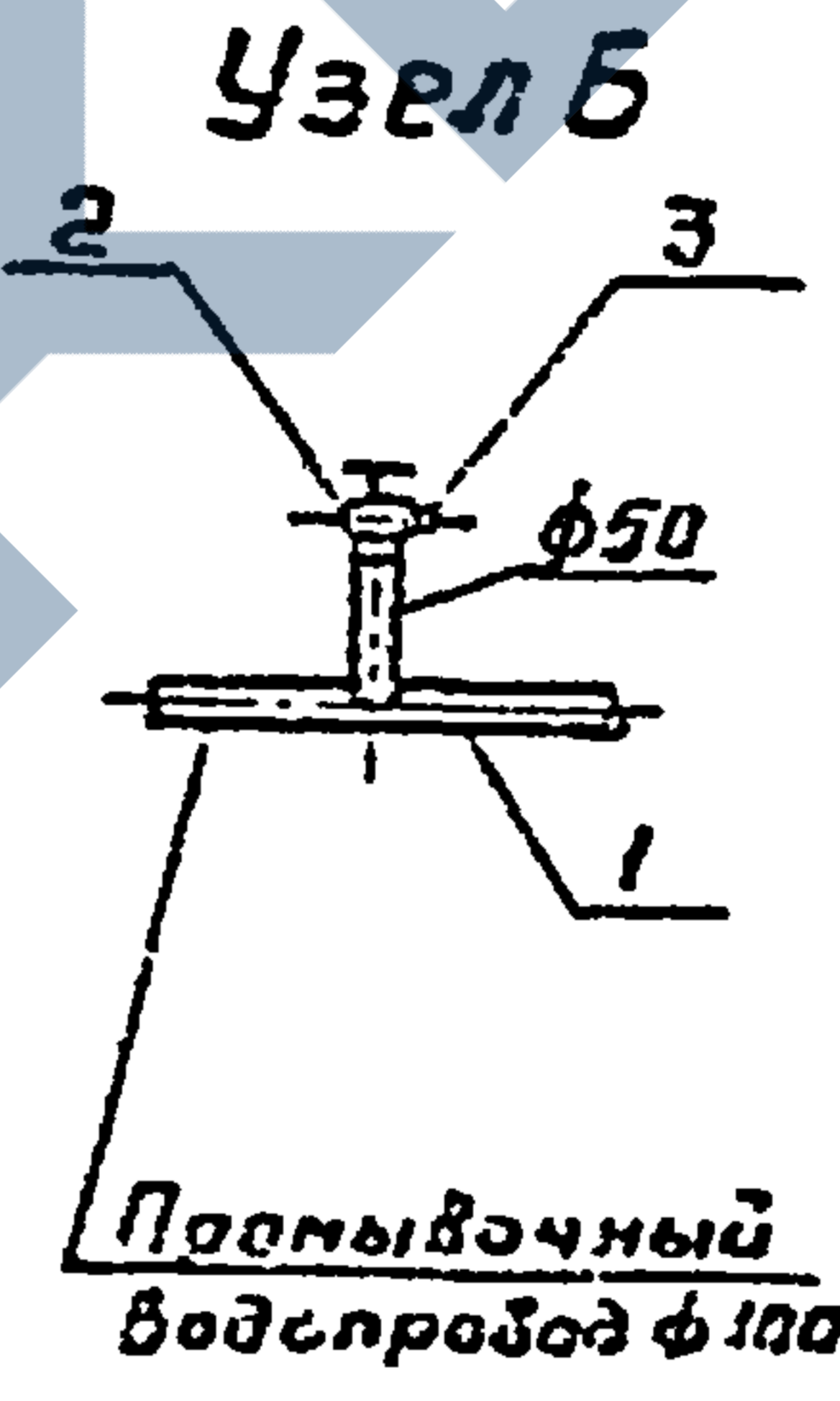
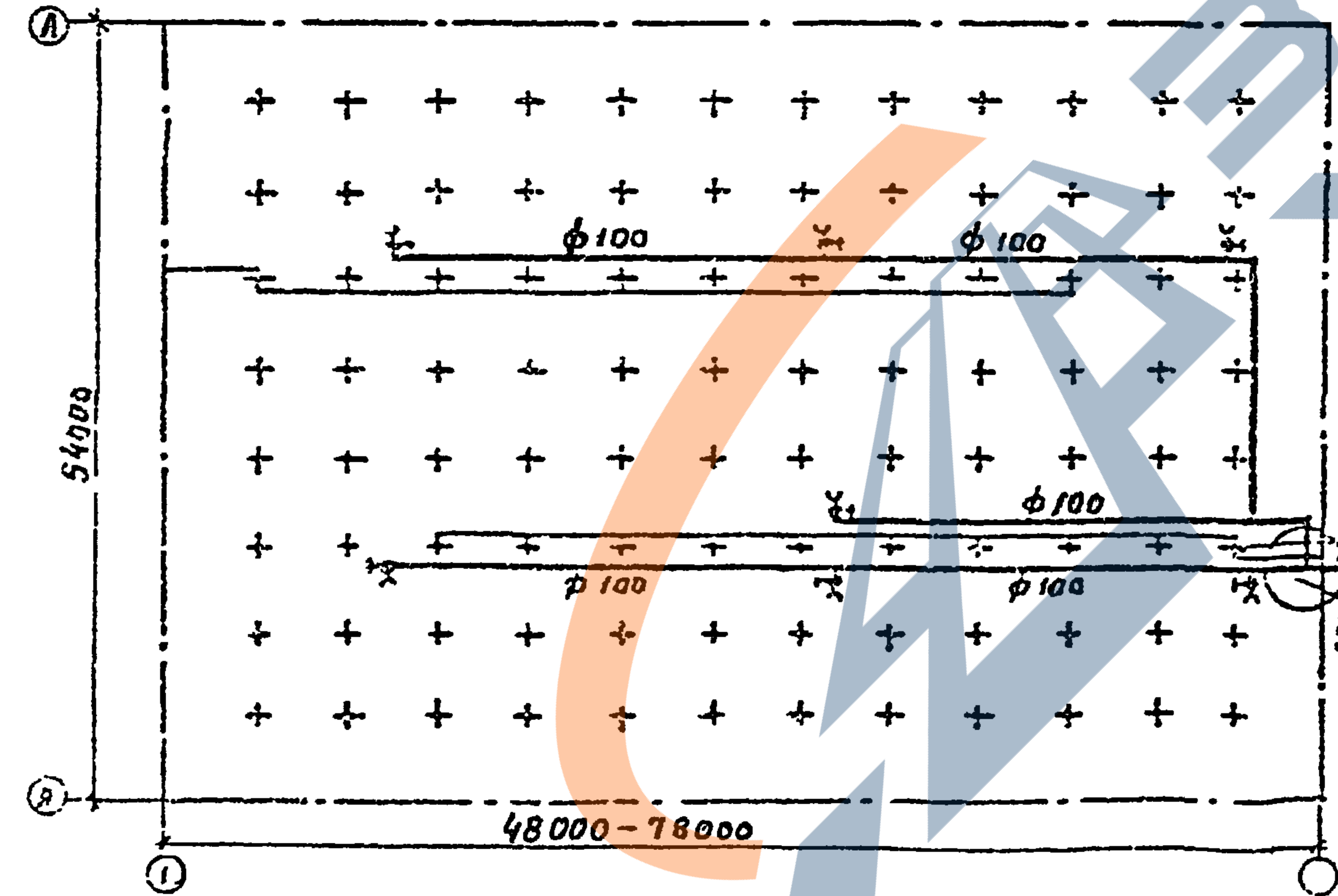
М.П. Сидорова

Схема расположения промывочного водопровода в резервуаре
 Емк. 5000-11000 м³

Листом VI



Емк. 12000-20000 м³



Уч. № подл. Изменил и дата вставки

			ТН 901-4-63.83-Т		
Приблизит			Нач. отд. И. Зина	Резервуары емкостью 50-20000 м ³	
			Гл. спец. Курзнич	Р	Б
			ГИП Руднев	Резервуары емк. 2500-20000 м ³	
			Рук. отд. В. Мзори	Промывочный водопровод.	
			Инженер Гужаковская	СДАВАЮЩИЙ ПРОЕКТ	
Уч. №					

Ведомость чертежей основного комплекта

Листы

Лист	Наименование	Примечание
1	Общие данные (начала)	
2	Общие данные (окончание)	
3	Установка датчика уровня УКС-1 и первичного преобразователя уровнемера РУС-0	
4	Установка датчика уровня ЭРСУ-3 (Э-Э-2) и нулевого электрода	

Обозначение	Наименование	Примечание
	Прилагаемые документы	
ТП 901-4-63.83-кжу-6100	Бабышка	
ТП 901-4-63.83-кжу-6300	Заглушка	
ТП 901-4-63.83-кжу-6200	Фланец	
ТП 901-4-63.83-кжу-6400	Электрод нулевой	

Ведомость ссылочных и прилагаемых документов

Обозначение	Наименование	Примечание
	Ссылочные документы	
ГОСТ 7805-70*	Балты с шестигранной головкой	
ГОСТ 11371-78	Шайбы Технические условия	
ГОСТ 6402-70	Шайбы пружинные	
ГОСТ 5915-70*	Гайки шестигранные (нормальной точности)	
ГОСТ 7338-77*	Пластины резиновые и резинотканевые. Технические условия	
ТУ 1097-76	Бабышка Технические условия	

Привязан			

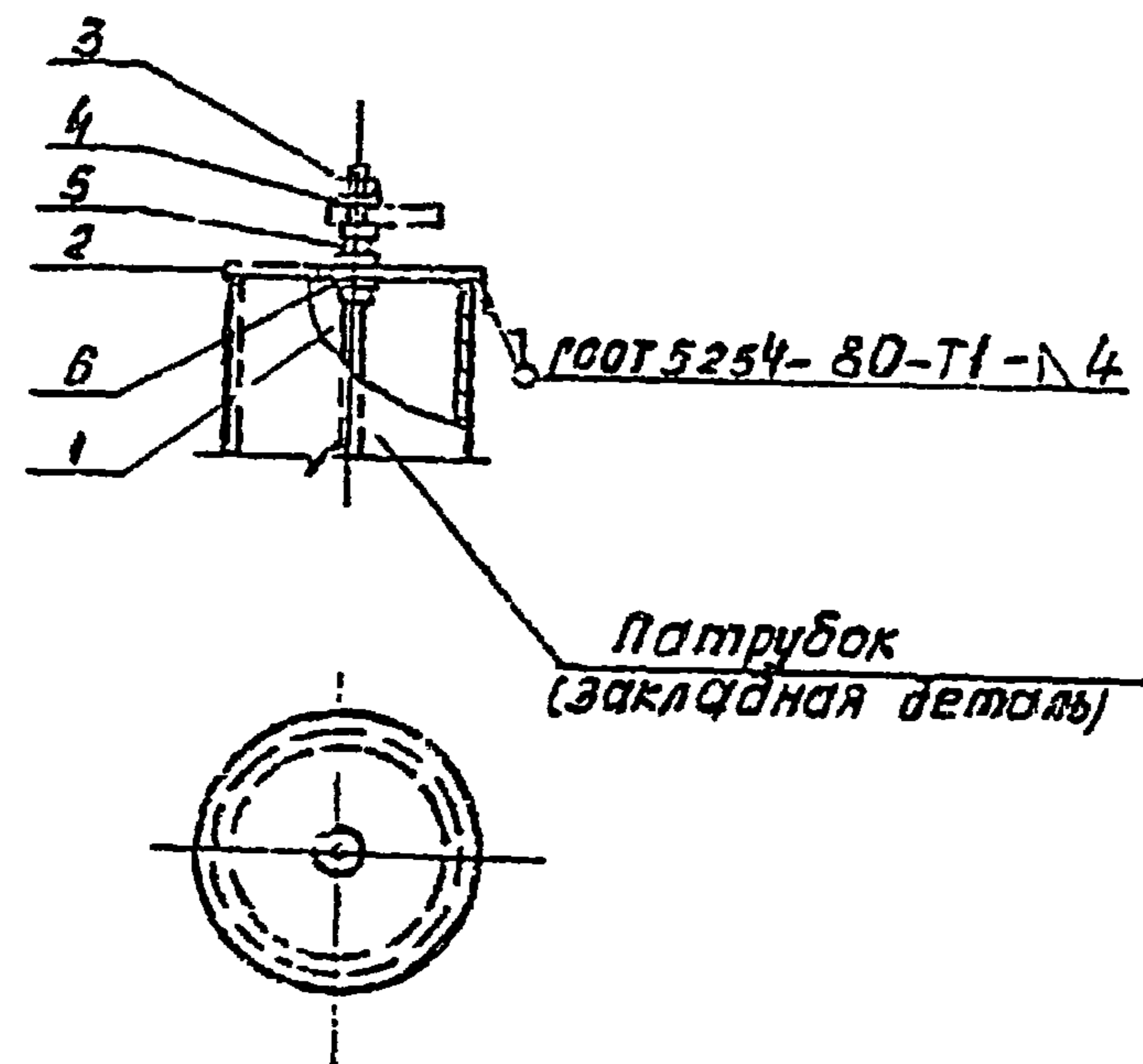
Условия изготовления и доп. указ.

Типовой проект разработан в соответствии с действующими нормами и правилами
 Главный инженер проекта *Филиппов* /з.я. Филиппов/

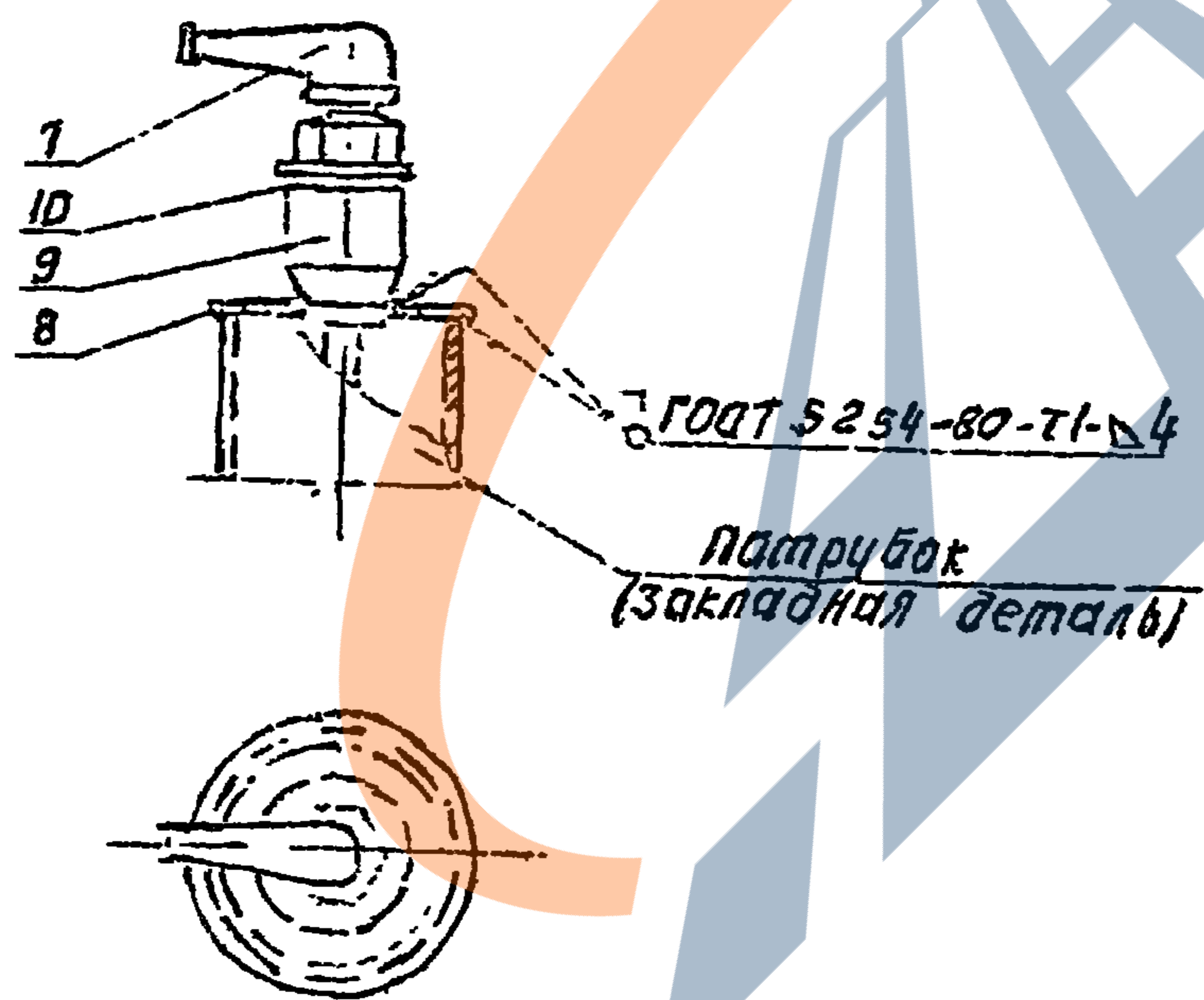
ТП 901-4-63.83 - 3А			
Резервуары емкостью 50 ÷ 20000 м ³		Лист	Листов
Общие данные (начала)		Р	1 4
СозвездоканалПРОЕКТ			

Альбом VI

Установка нулевого электрода.



Установка датчика уровня ЭРСУ-3 (ЭНУ-2)



Марка, поз.	Обозначение	Наименование	Кол.	Масса ед., кг.	Примечание
Установка нулевого электрода					
1	ТП901-4-63.83-КЖИ-6.400	Электрод нулевой	1		
2	ТП901-4-63.83-КЖИ-6.900	Заглушка, исп.1.	1		
3		Гайка М6 ГОСТ 5915-70	3		
4		Шайба 6 ГОСТ 11371-78	3		
5		Шайба пружинная			
		6 ГОСТ 6402-70	1		
6		Прокладка резиновая- пластина ТМКЩ-М φ 13 x 3 ГОСТ 7338-77	2		
Установка датчика уровня ЭРСУ-3 (ЭНУ-2)					
7		Датчик уровня ЭРСУ-3 (ЭНУ-2)	1		из комп.
8	ТП901-4-63.83-КЖИ-6.300	Заглушка исп.2	1		
9	ТУЗБ. 1097-76	Бабышка БМ2Т х1.5-55	1		
10		Прокладка резиновая- пластина ТМКЩ-М φ 42 x 3 ГОСТ 7338-77	1		

В резиновой прокладке поз.6
вырезать отверстие φ 6.5 мм, в
прокладке поз.10 - φ 38 мм.

приблиз			

ТП 901-4-63.83-ЭА			
Резервуары емкостью 50 ÷ 20000 м ³	Стальной	Лист	Листов
	Р	4	
Установка датчика уровня ЭРСУ-3 (ЭНУ-2) и нулевого электрода		СПЕЦВОДОКАНАЛПРОЕКТ	