

ШИФР 99015

(Изменение к серии 3.002.1-1)

ИЗМЕНЕНИЕ К СЕРИИ

к/и 105

СБОРНЫЕ ЖЕЛЕЗОБЕТОННЫЕ ПОДПОРНЫЕ СТЕНЫ
МЕЖОТРАСЛЕВСКОГО ПРИМЕНЕНИЯ С ВЫСОТОЙ ПОДПОРА ГРУНТА 1,2-4,8 м

ВЫПУСК 1

ПЛИТЫ ФУНДАМЕНТНЫЕ
РАБОЧИЕ ЧЕРТЕЖИ

РАЗРАБОТАНЫ

ОАО "Белпромпроект"

Главный инженер
проекта

Шипица В.И.

СОГЛАСОВАНЫ

Минстройархитектуры
Республики Беларусь

Письмо от 24.05.2000 г.
N 02-3/06-4335

УТВЕРЖДЕНЫ

АП "МИНСКЖЕЛЕЗОБЕТОН"
и введены в действие
с 01.06.2000 г.
Приказ от 30.05.2000
N 146

Обозначение	Наименование	Стр.
99015.1-ПЗ	Пояснительная записка.	2
99015.1-НИ	Номенклатура изделий	3-4
99015.1-01	Плита фундаментная ПФ1-1 ПФ3-6	5-12
99015.1-02	Плита фундаментная ПФ4-1 ПФ4-8	13-16
99015.1-03	Плита фундаментная ПФ5-1 ПФ5-7	17-20
99015.1-04	Плита фундаментная ПФ7-1 ПФ8-7	21-27
99015.1-РС	Ведомость расхода стали на элемент, кг	28-30
99015.1-05	Сетки С1-1 ... С25-1	31-32
99015.1-06	Сетки С26-1 ... С53-1	33-34
99015.1-07	Каркасы Кр1-1, Кр2-1	35

1. Настоящая работа выполнена на основании письма ОАО "Минскжелезобетон" (№ 264 от 19.02.99 г.) и договора, заключенного между ОАО "Минскжелезобетон" и ОАО "Белпромпроект".

2. Рабочие чертежи фундаментных плит разработаны с использованием материалов серии 3.002.1-1 и отражает изменения, связанные с армированием стаканной части. Гнутые арматурные сетки, предусмотренные серией 3.002.1-1, заменены на плоские, объединенные при помощи отдельных арматурных стержней в объемный арматурный блок. Для обеспечения анкеровки вертикальной арматуры стаканной части предусматривается установка дополнительных стержней из Ø 8 А-1 по ГОСТ 5781-82.

3. Выпуск содержит следующие чертежи, чертежи измененных арматурных изделий, выборку материалов и ведомость расхода стали.

4. Объединение в объемный арматурный блок производится при помощи контактной точечной сварки.

5. Маркировка фундаментных плит полностью соответствует принятому обозначению в серии 3.002.1-1. Обозначение измененных сеток аналогично серии 3.002.1-1 вып. 2 с добавлением индекса "1". Арматурные изделия, принятые без изменений по серии 3.002.1-1 вып. 2, включены в спецификации со ссылкой на материалы указанной выше серии.

6. Изготовление, испытания, приемка, хранение и транспортировка должны производиться в строгом соответствии с указаниями серии 3.002.1-1 вып. 1 и действующих нормативных документов.

99015.1-00		
Изм.	Кол.	Дата
ШИЛАНЦА	ИЗ	01.99
КОРЖАКОВ	ИЗ	01.99
ЛЮБИМОВА	ИЗ	01.99
КОРЖАКОВ	ИЗ	01.99
НАДУДИК	ИЗ	01.99
СОДЕРЖАНИЕ		
ОАО "БЕЛПРОМПРОЕКТ" Г. МИНСК		

99015.1-ПЗ		
Изм.	Кол.	Дата
НАЧ. СЕК.	ШИЛАНЦА	01.99
РАЗРАБ.	КОРЖАКОВ	01.99
ПРОВ.	ЛЮБИМОВА	01.99
И. КОНТР.	КОРЖАКОВ	01.99
И. КОНТР.	НАДУДИК	01.99
ПОЯСНИТЕЛЬНАЯ ЗАПИСКА		
ОАО "БЕЛПРОМПРОЕКТ" г. Минск		

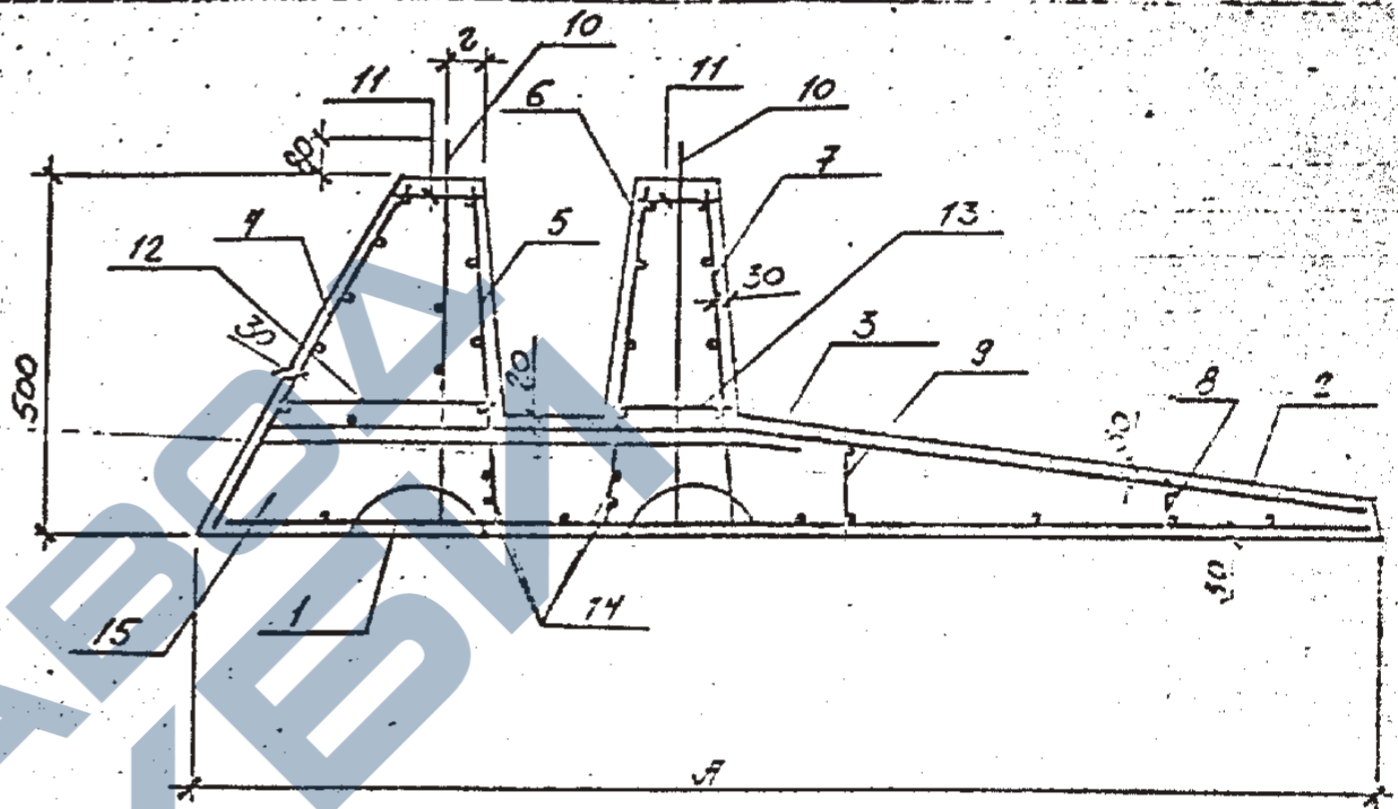
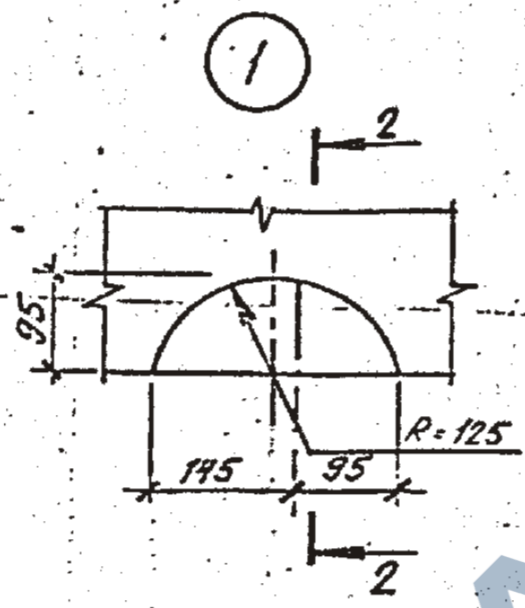
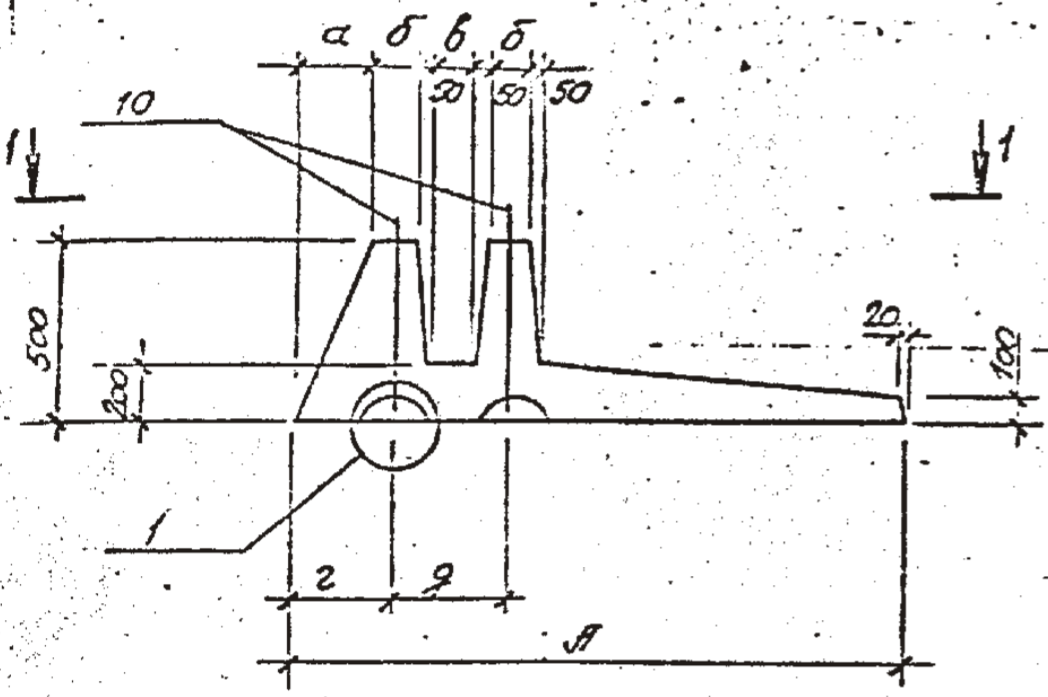
МАРКА ИЗДЕЛИЯ	ЭСКИЗ	РАЗМЕРЫ, мм					РАСХОД МАТЕРИАЛОВ		МАССА ИЗДЕЛИЯ, т
		H	h ₁	h ₂	B	L	БЕТОН, м ³	СТАЛЬ, кг	
ПФ1-1		500	200	100	1500	2980	1.15	81.1	2.9
ПФ1-2								90.1	
ПФ1-3								92.9	
ПФ1-4								99.0	
ПФ2-1		500	200	100	1800	2980	1.42	90.1	3.6
ПФ2-2								100.5	
ПФ2-3								103.3	
ПФ2-4								108.9	
ПФ2-5								116.1	
ПФ2-6								129.2	
ПФ2-7								136.7	
ПФ3-1		500	200	100	2100	2980	1.61	102.0	4.0
ПФ3-2								113.8	
ПФ3-3								118.0	
ПФ3-4								143.7	
ПФ3-5								165.2	
ПФ3-6								184.1	
ПФ4-1		600	200	100	2400	2980	1.94	114.3	4.9
ПФ4-2								125.9	
ПФ4-3								160.4	

					99015.1-НИ
УЗМ.	КОТ.	ПОДПИСАТЕЛЬ	ПОДПИСЬ	ДАТА	
НАЧ. ОФД.	ШИПНЦА	И.И.	04.99		НОМЕНКЛАТУРА ПАНЕЛЕЙ ФУНДАМЕНТНЫХ ПФ1-1... ПФ5-7; ПФ7-1... ... ПФ8-7
НАЧ. СЕК.	КОРЖАКОВ	И.И.	04.99		
РАЗР. РБ.	ЛЮБИМОВА	Н.В.	04.99		
ПРОВ.	КОРЖАКОВ	И.И.	04.99		
И. КОМП.	НАДУШКА	И.И.	04.99		

МАРКА ИЗДЕЛИЯ	ЭСКИЗ	РАЗМЕРЫ, мм					РАСХОД МАТЕРИАЛОВ		МАССА ИЗДЕЛИЯ, т
		H	h ₁	h ₂	B	-L-	БЕТОН, м ³	СТАЛЬ, кг	
ПФ4-4		600	200	100	2400	2980	1,94	186.0	4,9
ПФ4-5								194.6	
ПФ4-6								210.5	
ПФ4-7								223.2	
ПФ4-8								253.2	
ПФ5-1		900	300	100	3000	2980	3,21	176.2	8,0
ПФ5-2								188.0	
ПФ5-3								200.0	
ПФ5-4								217.4	
ПФ5-5								235.6	
ПФ5-6	261.6								
ПФ5-7	291.9								
ПФ7-1		1000	400	120	3600	1480	2,17	132.1	5,1
ПФ7-2								143.3	
ПФ7-3								166.7	
ПФ7-4								183.0	
ПФ7-5								204.5	
ПФ7-6								230.9	
ПФ7-7								267.2	
ПФ7-8								290.0	
ПФ7-9								327.2	
ПФ8-1		1000	400	120	4200	1480	2,44	147.3	6,1
ПФ8-2								172.5	
ПФ8-3								186.1	
ПФ8-4								253.3	
ПФ8-5								263.6	
ПФ8-6								297.2	
ПФ8-7								369.2	

Общий вид

Армирование



1-1

2-2

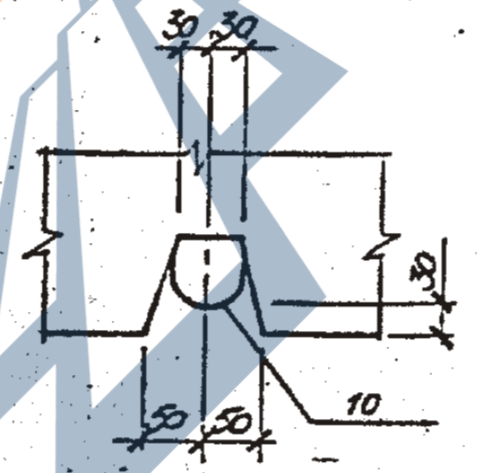
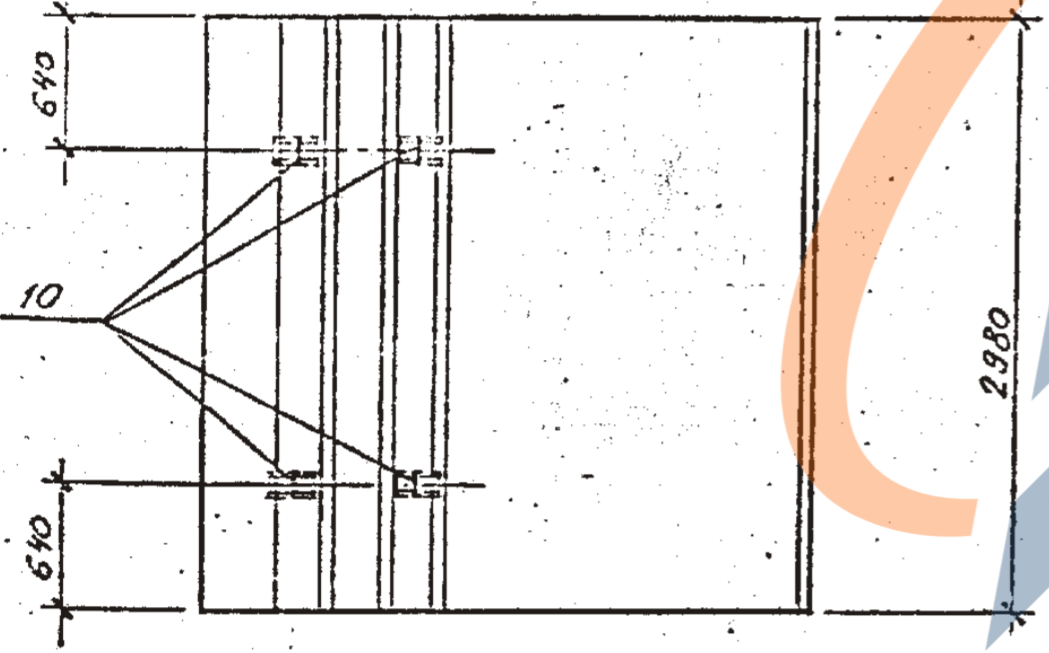


Таблица исполнений

Марка изделия	Л, мм	а, мм	б, мм	в, мм	г, мм	д, мм	е, мм
ПР1-1... ПР1-4	1500	135	150	200	210	450	75
ПР2-1... ПР2-7	1800	240	200	240	340	540	100
ПР3-1... ПР3-6	2100	400	200	240	500	540	100

99015.1 - 01

ЦЭМ. КОП.	Лист 1 из 8	ПЛАНТА ФУНДАМЕНТНАЯ ПР1-1... ПР1-4; ПР2-1... ПР2-7; ПР3-1... ПР3-6	Лист 1 из 8	
НАЧ. О.Д.	Шипица			04.99
Гл. констр.	Смирнов			04.99
Н.р.ч. сект.	Коржиков			04.99
РАЗР. Р.Б.	Любимская			04.99
ПРОВ.	Коржиков	04.99		
Н. КОНТР.	Нячманк	04.99		

№	Пос	НАИМЕНОВАНИЕ	КОЛ	ОБОЗНАЧЕНИЕ ДОКУМЕНТА	МАССА ЭЛЕМЕНТА, КГ
1	1	СЕТКА С1-1	1	99015.1-05	2900
2	1	С6-1	1		
4	1	С26-1	1		
5	1		1	99015.1-06	
6	1	С36-1	1		
7	1		1		
8	1	КАРКАС КР5	1	3.002.1-1.2-130-04	
9	1	КР1-1	1	99015.1-07	
10	4	ИЗДЕЛИЕ ЗАКЛАДНОЕ М9	4	3.002.1-1.2-170	
11	30	Ф10А, ГОСТ 5781-82, L=130	30	0,08 КГ; БЕЗ ЧЕРМ.	
12	10	Ф8А, ГОСТ 5781-82, L=250	10	0,1 КГ; БЕЗ ЧЕРМ.	
13	10	Ф8А, ГОСТ 5781-82, L=220	10	0,09 КГ; БЕЗ ЧЕРМ.	
14	4	Ф8А, ГОСТ 5781-82, L=2920	4	1,15 КГ; БЕЗ ЧЕРМ.	
15	1.15	БЕТОН КЛАССА В25, М3	1.15		2900
1	1	СЕТКА С1-1	1	99015.1-05	
2	1	С6-1	1		
3	1	С138	1	3.002.1-1.2-080	
4	1	С26-1	1		
5	1		1	99015.1-06	
6	1	С6-1	1		
7	1		1		
8	1	КАРКАС КР5	1	3.002.1-1.2-130-04	2900
9	1	КР1-1	1	99015.1-07	
10	4	ИЗДЕЛИЕ ЗАКЛАДНОЕ М9	4	3.002.1-1.2-170	
11	30	Ф10А, ГОСТ 5781-82, L=130	30	0,08 КГ; БЕЗ ЧЕРМ.	

МАРКА ЭЛЕМЕНТА	Пос	НАИМЕНОВАНИЕ	КОЛ	ОБОЗНАЧЕНИЕ ДОКУМЕНТА	МАССА ЭЛЕМЕНТА, КГ
ПФ1-2	12	Ф8А, ГОСТ 5781-82, L=250	10	0,1 КГ; БЕЗ ЧЕРМ.	2900
	13	Ф8А, ГОСТ 5781-82, L=220	10	0,09 КГ; БЕЗ ЧЕРМ.	
	14	Ф8А, ГОСТ 5781-82, L=2920	4	1,15 КГ; БЕЗ ЧЕРМ.	
	15	БЕТОН КЛАССА В25, М3	1.15		
	1	СЕТКА С1-1	1	99015.1-05	
	2	С6-1	1		
	3	С138	1	3.002.1-1.2-080-01	
ПФ1-3	4	С26-1	1		2900
	5		1	99015.1-06	
	6	С36-1	1		
	7		1		
	8	КАРКАС КР5	1	3.002.1-1.2-130-04	
	9	КР1-1	1	99015.1-07	
	10	ИЗДЕЛИЕ ЗАКЛАДНОЕ М9	4	3.002.1-1.2-170	
	11	Ф10А, ГОСТ 5781-82, L=130	30	0,08 КГ; БЕЗ ЧЕРМ.	
	12	Ф8А, ГОСТ 5781-82, L=250	10	0,1 КГ; БЕЗ ЧЕРМ.	
	13	Ф8А, ГОСТ 5781-82, L=220	10	0,09 КГ; БЕЗ ЧЕРМ.	
	14	Ф8А, ГОСТ 5781-82, L=2920	4	1,15 КГ; БЕЗ ЧЕРМ.	
15	БЕТОН КЛАССА В25, М3	1.15			

№	Кол.	ГОСТ	ГОСТ	ГОСТ	ГОСТ
---	------	------	------	------	------

МАРКА ЭЛЕМЕНТА	Поз	НАИМЕНОВАНИЕ	КОЛ	ОБОЗНАЧЕНИЕ ДОКУМЕНТА	МАССА ЭЛЕМЕНТА, кг
ПФ1-4	1	СЕТКА С1-1	1	99015.1-05	2900
	2	С7-1	1		
	3	С139	1	3.002.1-1.2-080-01	
	4	С27-1	1	99015.1-06	
	5	С37-1	1		
	6		1		
	7	С36-1	1		
	8	КАРКАС КР5	1	3.002.1-1.2-130-04	
	9	КР1-1	1	99015.1-07	
	10	УЗДЕЛНЕ ЗАКЛАДНОЕ М9	4	3.002.1-1.2-170	
	11	Ф10АIII, ГОСТ5781-82, L=130	30	0,08кг; БЕЗ ЧЕРТ.	
	12	Ф8АI, ГОСТ5781-82, L=250	10	0,1кг; БЕЗ ЧЕРТ.	
	13	Ф8АI, ГОСТ5781-82, L=220	10	0,09кг; БЕЗ ЧЕРТ.	
	14	Ф8АI, ГОСТ5781-82, L=2920	4	1,15 кг; БЕЗ ЧЕРТ.	
	15	БЕТОН КАРКАСА В.25, м ³	1,15	---	

№	Поз	НАИМЕНОВАНИЕ	КОЛ	ОБОЗНАЧЕНИЕ ДОКУМЕНТА	МАССА ЭЛЕМЕНТА, КГ	
	1	СЕТКА С2-1	1	99015.1-05		
	2	С8-1	1			
	4	С28-1	1			
	5		1			99015.1-06
	6	С36-1	1			
	7		1			
	8	КАРКАС КР5	1			3.002.1-1.2-130-04
	9	КР1-1	1	99015.1-07		
	10	УЗДЕЛНЕ ЗАКАРДНОЕ М10	4	3.002.1-1.2-170-01		
	11	Ф10АВ, ГОСТ 5781-82, L=180	30	0,11кг; БЕЗ ЧЕРМ.		
	12	Ф8АГ, ГОСТ 5781-82, L=360	10	0,14кг; БЕЗ ЧЕРМ.		
	13	Ф8АГ, ГОСТ 5781-82, L=280	10	0,11кг; БЕЗ ЧЕРМ.		
	14	Ф8АГ, ГОСТ 5781-82, L=2920	4	1,15кг; БЕЗ ЧЕРМ.		
	15	БЕТОН КЛАССА В25 М3	1,42			
	1	СЕТКА С2-1	1	99015.1-05		
	2	С8-1	1			
	3	С140	1			3.002.1-1.2-080-02
	4	С28-1	1			
	5		1			99015.1-06
	6	С36-1	1			
	7		1			
	8	КАРКАС КР5	1	3.002.1-1.2-130-04	3600	
	9	КР1-1	1	99015.1-07		
	10	УЗДЕЛНЕ ЗАКАРДНОЕ М10	4	3.002.1-1.2-170-01		
	11	Ф10АВ, ГОСТ 5781-82, L=180	30	0,11кг; БЕЗ ЧЕРМ.		
	12	Ф8АГ, ГОСТ 5781-82, L=360	10	0,14кг; БЕЗ ЧЕРМ.		
	13	Ф8АГ, ГОСТ 5781-82, L=280	10	0,11кг; БЕЗ ЧЕРМ.		
	14	Ф8АГ, ГОСТ 5781-82, L=2920	4	1,15кг; БЕЗ ЧЕРМ.		
	15	БЕТОН КЛАССА В25, М3	1,42			

МАРКА ЭЛЕМЕНТА	Поз	НАИМЕНОВАНИЕ	КОЛ	ОБОЗНАЧЕНИЕ ДОКУМЕНТА	МАССА ЭЛЕМЕНТА, КГ
ПФ2-2	12	Ф8АГ, ГОСТ 5781-82, L=360	10	0,14кг; БЕЗ ЧЕРМ.	3600
	13	Ф8АГ, ГОСТ 5781-82, L=280	10	0,11кг; БЕЗ ЧЕРМ.	
	14	Ф8АГ, ГОСТ 5781-82, L=2920	4	1,15кг; БЕЗ ЧЕРМ.	
	15	БЕТОН КЛАССА В25, М3	1,42		
ПФ2-3	1	СЕТКА С2-1	1	99015.1-05	3600
	2	С8-1	1		
	3	С141	1	3.002.1-1.2-080-03	
	4	С28-1	1		
	5		1	99015.1-06	
	6	С36-1	1		
	7		1		
	8	КАРКАС КР5	1	3.002.1-1.2-130-04	
	9	КР1-1	1	99015.1-07	
	10	УЗДЕЛНЕ ЗАКАРДНОЕ М10	4	3.002.1-1.2-170-01	
	11	Ф10АВ, ГОСТ 5781-82, L=180	30	0,11кг; БЕЗ ЧЕРМ.	
	12	Ф8АГ, ГОСТ 5781-82, L=360	10	0,14кг; БЕЗ ЧЕРМ.	
	13	Ф8АГ, ГОСТ 5781-82, L=280	10	0,11кг; БЕЗ ЧЕРМ.	
	14	Ф8АГ, ГОСТ 5781-82, L=2920	4	1,15кг; БЕЗ ЧЕРМ.	
	15	БЕТОН КЛАССА В25, М3	1,42		

МАРКА ЭЛЕМЕНТА	Поз	НАИМЕНОВАНИЕ	КОЛ	ОБОЗНАЧЕНИЕ ДОКУМЕНТА	МАССА ЭЛЕМЕНТА, КГ
ПФ2-4	1	СЕТКА С2-1	1	99015.1-05	3600
	2	С8-1	1		
	3	С142	1	3.002.1-1.2-030-04	
	4	С28-1	1	99015.1-06	
	5	С36-1	1		
	6		1		
	7		1		
	8	КАРКАС КР5	1	3.002.1-1.2-130-04	
	9	КР1-1	1	99015.1-07	
	10	ИЗДЕЛИЕ ЗАКЛАДНОЕ М10	4	3.002.1-1.2-170-01	
	11	ФТОРАЙ, ГОСТ 5781-82, L=180	30	0,11кг; БЕЗ ЧЕРТ.	
	12	ФВРП, ГОСТ 5781-82, L=360	10	0,14кг; БЕЗ ЧЕРТ.	
	13	ФВРП, ГОСТ 5781-82, L=280	10	0,11кг; БЕЗ ЧЕРТ.	
	14	ФВРП, ГОСТ 5781-82, L=2920	4	1,15кг; БЕЗ ЧЕРТ.	
	15	БЕТОН КЛАССА В 25 М3	1,42		
ПФ2-5	1	СЕТКА С2-1	1	99015.1-05	3600
	2	С9-1	1		
	3	С142	1	3.002.1-1.2-080-04	
	4	С28-1	1	99015.1-06	
	5	С35-1	1		
	6		1		
	7		1		
	8	КАРКАС КР5	1	3.002.1-1.2-130-04	
	9	КР1-1	1	99015.1-07	
	10	ИЗДЕЛИЕ ЗАКЛАДНОЕ М10	4	3.002.1-1.2-170-01	
	11	ФТОРАЙ, ГОСТ 5781-82, L=180	30	0,11кг; БЕЗ ЧЕРТ.	

МАРКА ЭЛЕМЕНТА	Поз	НАИМЕНОВАНИЕ	КОЛ	ОБОЗНАЧЕНИЕ ДОКУМЕНТА	МАССА ЭЛЕМЕНТА, КГ
ПФ2-5	12	ФВРП, ГОСТ 5781-82, L=360	10	0,14кг; БЕЗ ЧЕРТ.	3600
	13	ФВРП, ГОСТ 5781-82, L=280	10	0,11кг; БЕЗ ЧЕРТ.	
	14	ФВРП, ГОСТ 5781-82, L=2920	4	1,15кг; БЕЗ ЧЕРТ.	
	15	БЕТОН КЛАССА В 25, М3	1,42		
	1	СЕТКА С2-1	1	99015.1-05	
2	С9-1	1			
ПФ2-6	3	С143	1	3.002.1-1.2-020-05	3600
	4	С29-1	1	99015.1-06	
	5	С37-1	1		
	6		1		
	7		1		
	8	КАРКАС КР5	1	3.002.1-1.2-130-04	
	9	КР1-1	1	99015.1-07	
	10	ИЗДЕЛИЕ ЗАКЛАДНОЕ М10	4	3.002.1-1.2-170-01	
	11	ФТОРАЙ, ГОСТ 5781-82, L=180	30	0,11кг; БЕЗ ЧЕРТ.	
	12	ФВРП, ГОСТ 5781-82, L=360	10	0,14кг; БЕЗ ЧЕРТ.	
	13	ФВРП, ГОСТ 5781-82, L=280	10	0,11кг; БЕЗ ЧЕРТ.	
	14	ФВРП, ГОСТ 5781-82, L=2920	4	1,15кг; БЕЗ ЧЕРТ.	
	15	БЕТОН КЛАССА В 25, М3	1,42		

МАРКА ЭЛЕМЕНТА	Поз	НАИМЕНОВАНИЕ	КОЛ	ОБЪЕМНЫЕ ДОКУМЕНТЫ	МАССА ЭЛЕМЕНТА, КГ
ПФ 2-7	1	СЕТКА С2-1	1	99015.1-05	3600
	2	С10-1	1		
	3	С143	1	3.002.1-1.2-080-05	
	4	С29-1	1	99015.1-06	
	5		1		
	6	С37-1	1		
	7		1		
	8	КАРКАС КР5	1	3.002.1-1.2-130-04	
	9	КР1-1	1	99015.1-07	
	10	ИЗДЕЛИЕ ЗАКЛЮЧНОЕ М10	4	3.002.1-1.2-170-01	
	11	Ø 10 АІ, ГОСТ 5781-82, L=180	30	0,11 кг; БЕЗ ЧЕРТ.	
	12	Ø 8 АІ, ГОСТ 5781-82, L=300	10	0,14 кг; БЕЗ ЧЕРТ.	
	13	Ø 8 АІ, ГОСТ 5781-82, L=280	10	0,11 кг; БЕЗ ЧЕРТ.	
	14	Ø 8 АІ, ГОСТ 5781-82, L=2920	4	1,15 кг; БЕЗ ЧЕРТ.	
	15	БЕТОН КЛАССА В 25, м ³	1,42		

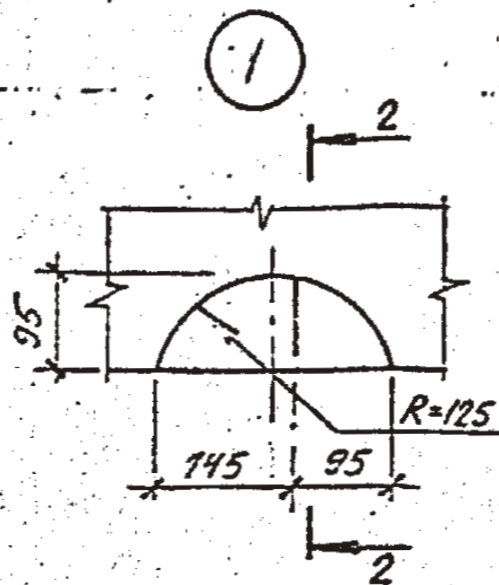
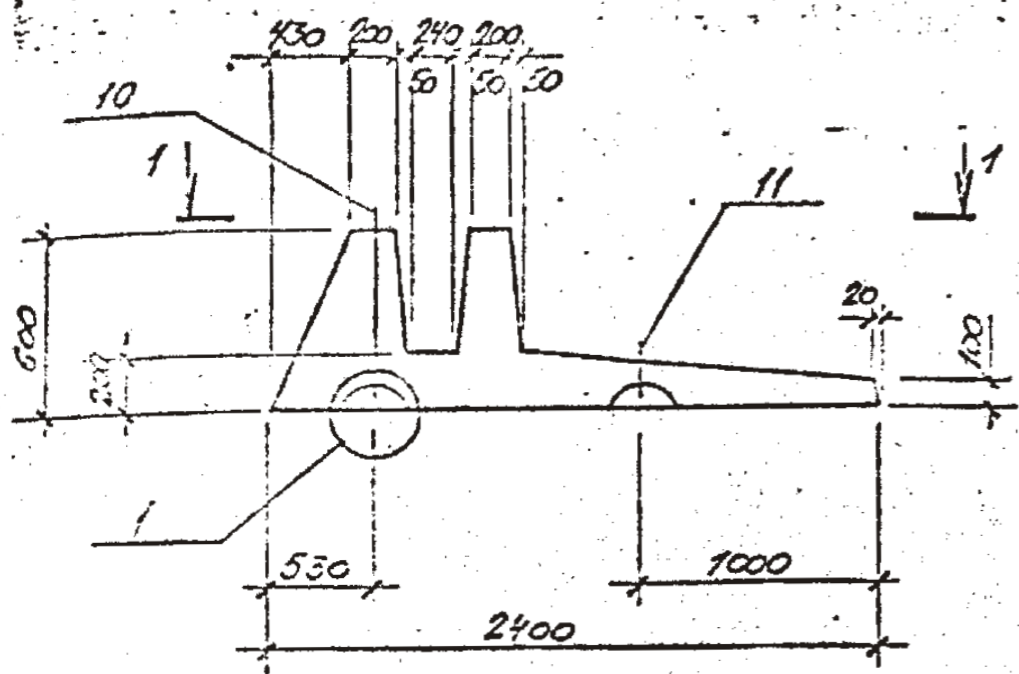
МАРКА ЭЛЕМЕНТА	Поз	НАИМЕНОВАНИЕ	КОЛ	ОБОЗНАЧЕНИЕ ДОКУМЕНТА	МАССА ЭЛЕМЕНТА, КГ
ПФЗ-1	1	СЕТКА СЗ-1	1	99015.1-05	4000
	2	С11-1	1		
	4	С30-1	1		
	5		1		
	6	С36-1	1		
	7		1		
	8	КАРКАС КР5	1		
	9	КР1-1	1	99015.1-07	
	10	ИЗДЕЛИЕ ЗАКЛАДНОЕ М10	4	3.002.1-1.2-170-01	
	11	Ф10АИ, ГОСТ 5781-82, С=180	30	0,11кг; БЕЗ ЧЕРМ.	
	12	ФВЯГ, ГОСТ 5781-82, С=460	10	0,18кг; БЕЗ ЧЕРМ.	
	13	ФВЯГ, ГОСТ 5781-82, С=280	10	0,11кг; БЕЗ ЧЕРМ.	
	14	ФВЯГ, ГОСТ 5781-82, С=2920	4	1,15кг; БЕЗ ЧЕРМ.	
	15	БЕТОН КЛАССА В25, м ³	1,61		
	ПФЗ-2	1	СЕТКА СЗ-1	1	
2		С11-1	1		
3		С144	1		
4		С30-1	1		
5			1		
6		С36-1	1		
7			1		
8		КАРКАС КР5	1	3.002.1-1.2-130-04	
9		КР1-1	1	99015.1-07	
10		ИЗДЕЛИЕ ЗАКЛАДНОЕ М10	4	3.002.1-1.2-170-01	
11		Ф10АИ, ГОСТ 5781-82, С=180	30	0,11кг; БЕЗ ЧЕРМ.	

МАРКА ЭЛЕМЕНТА	Поз	НАИМЕНОВАНИЕ	КОЛ	ОБОЗНАЧЕНИЕ ДОКУМЕНТА	МАССА ЭЛЕМЕНТА, КГ
ПФЗ-2	12	ФВЯГ, ГОСТ 5781-82, С=460	10	0,18кг; БЕЗ ЧЕРМ.	4000
	13	ФВЯГ, ГОСТ 5781-82, С=280	10	0,11кг; БЕЗ ЧЕРМ.	
	14	ФВЯГ, ГОСТ 5781-82, С=2920	4	1,15кг; БЕЗ ЧЕРМ.	
ПФЗ-3	15	БЕТОН КЛАССА В25, м ³	1,61		4000
	1	СЕТКА СЗ-1	1	99015.1-05	
	2	С11-1	1		
	3	С144	1		
	4	С30-1	1		
	5		1		
	6	С36-1	1		
	7		1		
	8	КАРКАС КР5	1	3.002.1-1.2-130-04	
	9	КР1-1	1	99015.1-07	
	10	ИЗДЕЛИЕ ЗАКЛАДНОЕ М10	4	3.002.1-1.2-170-01	
	11	Ф10АИ, ГОСТ 5781-82, С=180	30	0,11кг; БЕЗ ЧЕРМ.	
	12	ФВЯГ, ГОСТ 5781-82, С=460	10	0,18кг; БЕЗ ЧЕРМ.	
	13	ФВЯГ, ГОСТ 5781-82, С=280	10	0,11кг; БЕЗ ЧЕРМ.	
	14	ФВЯГ, ГОСТ 5781-82, С=2920	4	1,15кг; БЕЗ ЧЕРМ.	
15	БЕТОН КЛАССА В25, м ³	1,61			

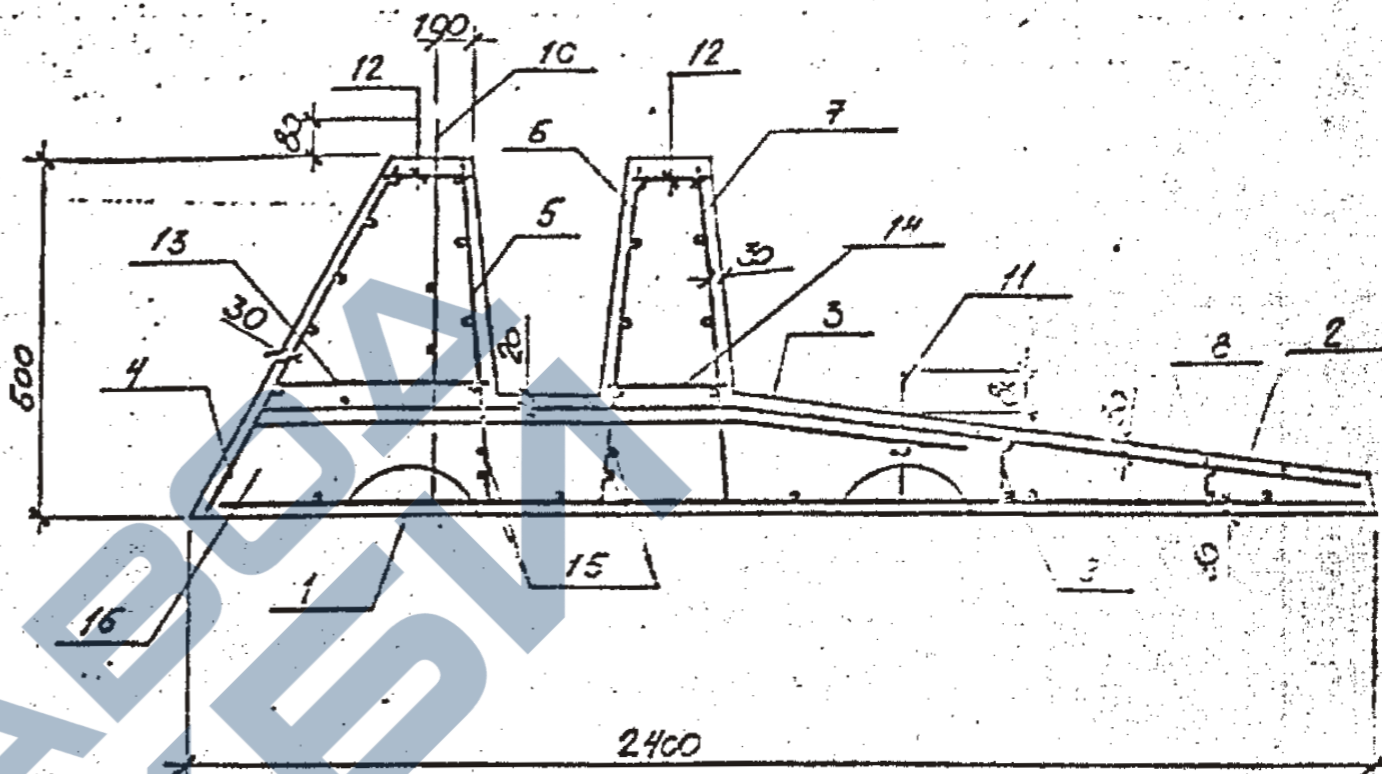
МАРКА ЭЛЕМЕНТА	ПОЗ.	НАИМЕНОВАНИЕ	КОЛ.	ОБОЗНАЧЕНИЕ ДОКУМЕНТА	МАССА ЭЛЕМЕНТА, КГ
ПФ 3-4	1	СЕТКА С 3-1	1	99015.1-05	4000
	2	С 12-1	1		
	3	С 150	1	3.002.1-1.2-090	
	4	С 30-1	1	99015.1-06	
	5	С 33-1	1		
	6	С 37-1	1		
	7		1		
	8	КАРКАС КР 5	1	3.002.1-1.2-130-04	
	9	КР 1-1	1	99015.1-07	
	10	ИЗДЕЛИЕ ЗАКЛАДНОЕ М 10	4	3.002.1-1.2-170-01	
	11	Ø 10 мм, ГОСТ 5781-82, L=180	30	0,11 кг; БЕЗ ЧЕРТ.	
	12	Ø 8 мм, ГОСТ 5781-82, L=460	10	0,18 кг; БЕЗ ЧЕРТ.	
	13	Ø 8 мм, ГОСТ 5781-82, L=280	10	0,11 кг; БЕЗ ЧЕРТ.	
	14	Ø 8 мм, ГОСТ 5781-82, L=2920	4	1,15 кг; БЕЗ ЧЕРТ.	
	15	БЕТОН КЛАССА В 25	М ³	1,61	
ПФ 3-5	1	СЕТКА С 3-1	1	99015.1-05	4000
	2	С 13-1	1		
	3	С 151	1	3.002.1-1.2-090-01	
	4	С 31-1	1	99015.1-06	
	5	С 37-1	1		
	6	С 52-1	1		
	7	С 36-1	1		
	8	КАРКАС КР 5	1	3.002.1-1.2-130-04	
	9	КР 1-1	1	99015.1-07	
	10	ИЗДЕЛИЕ ЗАКЛАДНОЕ М 10	4	3.002.1-1.2-170-01	
	11	Ø 10 мм, ГОСТ 5781-82, L=180	30	0,11 кг; БЕЗ ЧЕРТ.	

МАРКА ЭЛЕМЕНТА	ПОЗ.	НАИМЕНОВАНИЕ	КОЛ.	ОБОЗНАЧЕНИЕ ДОКУМЕНТА	МАССА ЭЛЕМЕНТА, КГ
ПФ 3-5	12	Ø 8 мм, ГОСТ 5781-82, L=460	10	0,18 кг; БЕЗ ЧЕРТ.	4000
	13	Ø 8 мм, ГОСТ 5781-82, L=280	10	0,11 кг; БЕЗ ЧЕРТ.	
	14	Ø 8 мм, ГОСТ 5781-82, L=2920	4	1,15 кг; БЕЗ ЧЕРТ.	
ПФ 3-6	15	БЕТОН КЛАССА В 25	М ³	1,61	4000
	1	СЕТКА С 3-1	1	99015.1-05	
	2	С 14-1	1		
	3	С 152	1	3.002.1-1.2-090-02	
	4	С 31-1	1	99015.1-06	
	5	С 37-1	1		
	6	С 52-1	1		
	7	С 36-1	1		
	8	КАРКАС КР 5	1	3.002.1-1.2-130-04	
	9	КР 1-1	1	99015.1-07	
	10	ИЗДЕЛИЕ ЗАКЛАДНОЕ М 10	4	3.002.1-1.2-170-01	
	11	Ø 10 мм, ГОСТ 5781-82, L=180	30	0,11 кг; БЕЗ ЧЕРТ.	
	12	Ø 8 мм, ГОСТ 5781-82, L=460	10	0,18 кг; БЕЗ ЧЕРТ.	
	13	Ø 8 мм, ГОСТ 5781-82, L=280	10	0,11 кг; БЕЗ ЧЕРТ.	
	14	Ø 8 мм, ГОСТ 5781-82, L=2920	4	1,15 кг; БЕЗ ЧЕРТ.	
15	БЕТОН КЛАССА В 25	М ³	1,61		

Общ. вид.

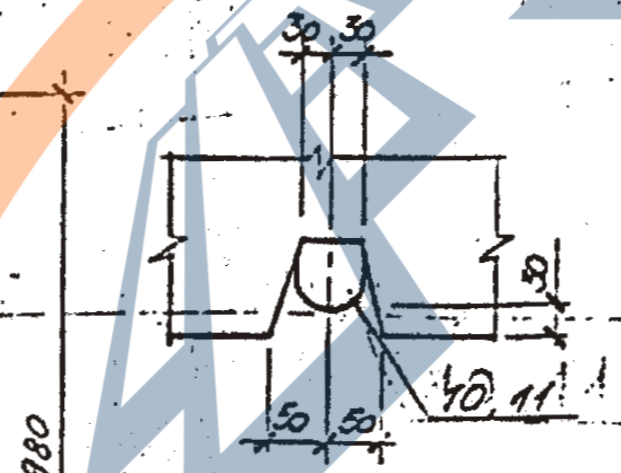
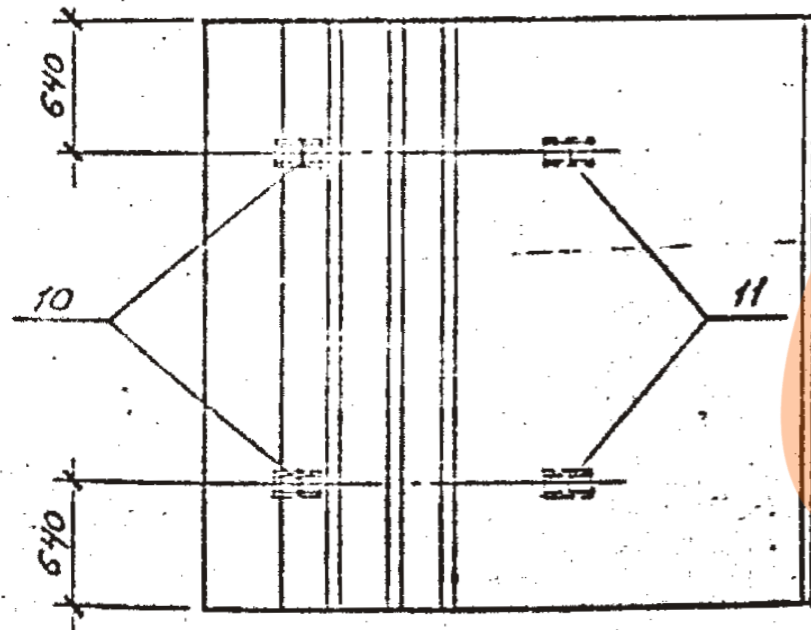


АРМирование.



1-1

2-2



				99015.1-02	
ИЗМ.	КОЛ.	ИЗМЕН.	ИЗМЕН.	ПЛАН ФУНДАМЕНТА ПР4-1... ПР4-В	
НАЧ. ОТД.	ШИПЦА	В.П.	04.95		
ГЛ. КОНСТ.	СМИРНОВ	В.П.	04.95		
НАЧ. СЕК.	КОЖАКОВ	В.П.	04.95		
РАЗРАБ.	ЛИСНИЦА	В.П.	04.95		
ПРОВ.	КОЖАКОВ	В.П.	04.99	АО БЕЛПРОМПРОЕКТ Г. МИНСК	
Н. КОНТ.	НАЗДАНК	В.П.	04.99		

ГОС	НАИМЕНОВАНИЕ	КОЛ	ОБОЗНАЧЕНИЕ ДОКУМЕНТА	МАССА ЭЛЕМЕНТА, КГ	
1	СЕТКА С4-1	1	99015.1-05		
2	С15-1	1			
4	С32-1	1			
5	С38-1	1			
6		1			
7		1			
8	КАРКАС КР5	1			3.002.1-1.2-130-04
9	КР2	1	3.002.1-1.2-130-01		
10	ИЗДЕЛИЕ ЗАКЛАДНОЕ М11	2	3.002.1-1.2-170-02		
11	М16	2	3.002.1-1.2-180		
12	Ф10 АИ, ГОСТ 5781-82, L=110	30	0,11 кг; БЕЗ ЧЕРТ.		
13	Ф8 АИ, ГОСТ 5781-82, L=490	10	0,19 кг; БЕЗ ЧЕРТ.		
14	Ф8 АИ, ГОСТ 5781-82, L=280	10	0,11 кг; БЕЗ ЧЕРТ.		
15	Ф8 АИ, ГОСТ 5781-82, L=2920	4	1,15 кг; БЕЗ ЧЕРТ.		
16	БЕТОН КЛАССА В25	М ³ 1,94			
1	СЕТКА С4-1	1	99015.1-05		
2	С15-1	1			
3	С144	1			
4	С32-1	1			
5	С38-1	1			
6		1			
7		1			
8	КАРКАС КР5	1	3.002.1-1.2-130-04	4900	
9	КР2	1	3.002.1-1.2-130-01		
10	ИЗДЕЛИЕ ЗАКЛАДНОЕ М11	2	3.002.1-1.2-170-02		
11	М16	2	3.002.1-1.2-180		

<https://zavodjbi.com/>

МАРКА ЭЛЕМЕНТА	ГОС	НАИМЕНОВАНИЕ	КОЛ	ОБОЗНАЧЕНИЕ ДОКУМЕНТА	МАССА ЭЛЕМЕНТА, КГ
ПФ4-2	12	Ф10 АИ, ГОСТ 5781-82, L=110	30	0,11 кг; БЕЗ ЧЕРТ.	4900
	13	Ф8 АИ, ГОСТ 5781-82, L=490	10	0,19 кг; БЕЗ ЧЕРТ.	
	14	Ф8 АИ, ГОСТ 5781-82, L=280	10	0,11 кг; БЕЗ ЧЕРТ.	
	15	Ф8 АИ, ГОСТ 5781-82, L=2920	4	1,15 кг; БЕЗ ЧЕРТ.	
	16	БЕТОН КЛАССА В25	М ³ 1,94		
	ПФ4-3	1	СЕТКА С4-1	1	
2		С15-1	1		
3		С153	1		
4		С32-1	1		
5		С38-1	1		
6			1		
7			1		
8		КАРКАС КР5	1	3.002.1-1.2-130-04	
9		КР2	1	3.002.1-1.2-130-01	
10		ИЗДЕЛИЕ ЗАКЛАДНОЕ М11	2	3.002.1-1.2-170-02	
11		М16	2	3.002.1-1.2-180	
12	Ф10 АИ, ГОСТ 5781-82, L=110	30	0,11 кг; БЕЗ ЧЕРТ.		
13	Ф8 АИ, ГОСТ 5781-82, L=490	10	0,19 кг; БЕЗ ЧЕРТ.		
14	Ф8 АИ, ГОСТ 5781-82, L=280	10	0,11 кг; БЕЗ ЧЕРТ.		
15	Ф8 АИ, ГОСТ 5781-82, L=2920	4	1,15 кг; БЕЗ ЧЕРТ.		
16	БЕТОН КЛАССА В25	М ³ 1,94			

<https://zavodjbi.com/>

МАРКА ЭЛЕМЕНТА	Поз	НАИМЕНОВАНИЕ	КОЛ	ОБЪЯЗАНИЕ ДОКУМЕНТА	МАССА ЭЛЕМЕНТА, кг
ПФ4-4	1	Сетка С4-1	1	99015.1-05	4900
	2	С17-1	1		
	3	С153	1	3.002.1-1.2-090-03	
	4	С32-1	1	99015.1-06	
	5	С39-1	1		
	6	С38-1	1		
	7		1		
	8	Каркас КР5	1	3.002.1-1.2-130-04	
	9	КР2	1	3.002.1-1.2-130-01	
	10	Изделие закладное М11	2	3.002.1-1.2-170-02	
	11	М16	2	3.002.1-1.2-180	
	12	φ10AIII, ГОСТ 5781-82, L=180	30	0,11 кг; БЕЗ ЧЕРТ.	
	13	φ8AII, ГОСТ 5781-82, L=490	10	0,19 кг; БЕЗ ЧЕРТ.	
	14	φ8AII, ГОСТ 5781-82, L=280	10	0,11 кг; БЕЗ ЧЕРТ.	
	15	φ8AII, ГОСТ 5781-82, L=2920	4	1,15 кг; БЕЗ ЧЕРТ.	
	16	БЕТОН КЛАССА В25	м ³	1,94	
ПФ4-5	1	Сетка С4-1	1	99015.1-05	4900
	2	С17-1	1		
	3	С154	1	3.002.1-1.2-090-04	
	4	С32-1	1	99015.1-06	
	5	С39-1	1		
	6	С38-1	1		
	7		1		
	8	Каркас КР5	1	3.002.1-1.2-130-04	
	9	КР2	1	3.002.1-1.2-130-01	
	10	Изделие закладное М11	2	3.002.1-1.2-170-02	
	11	М16	2	3.002.1-1.2-180	
12	φ10AIII, ГОСТ 5781-82, L=180	30	0,11 кг; БЕЗ ЧЕРТ.		
13	φ8AII, ГОСТ 5781-82, L=490	10	0,19 кг; БЕЗ ЧЕРТ.		
14	φ8AII, ГОСТ 5781-82, L=230	10	0,11 кг; БЕЗ ЧЕРТ.		
15	φ8AII, ГОСТ 5781-82, L=2920	4	1,15 кг; БЕЗ ЧЕРТ.		
16	БЕТОН КЛАССА В25	м ³	1,94		

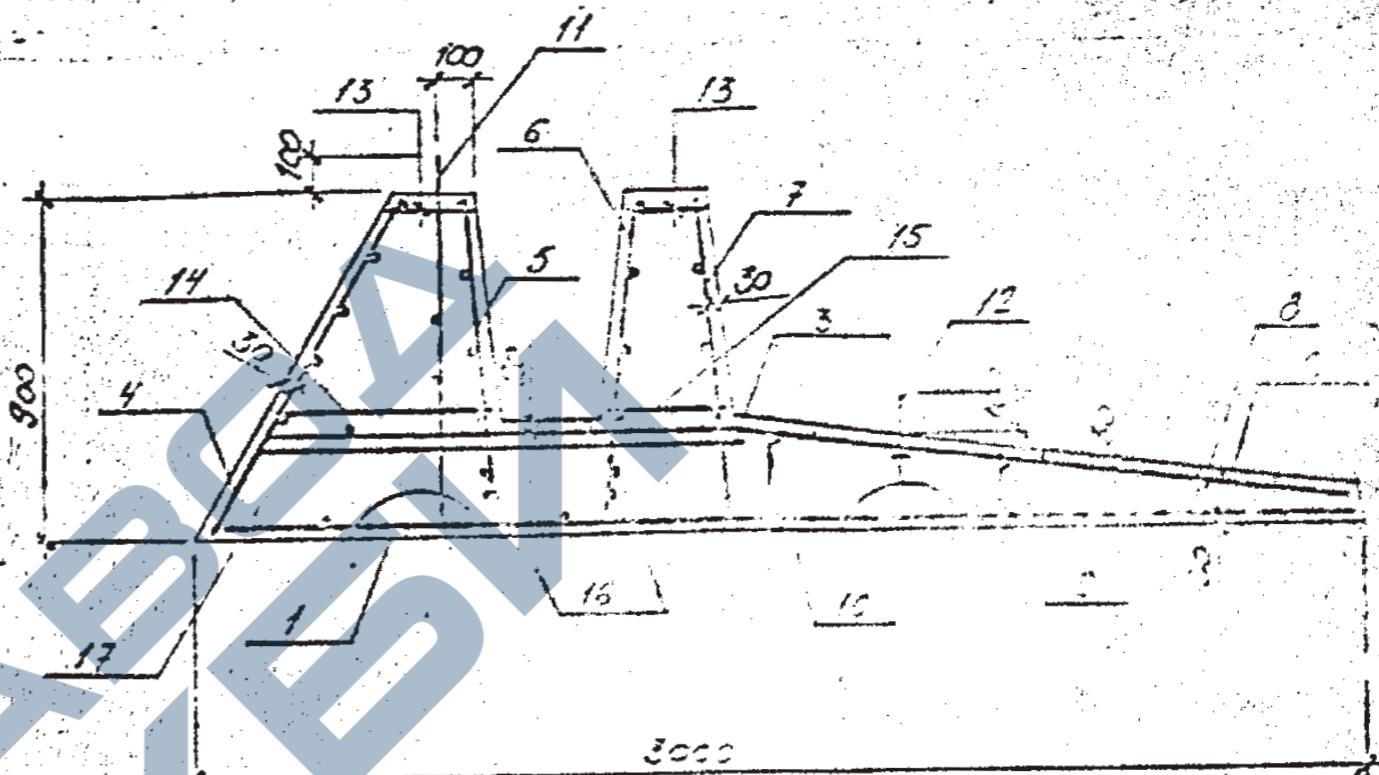
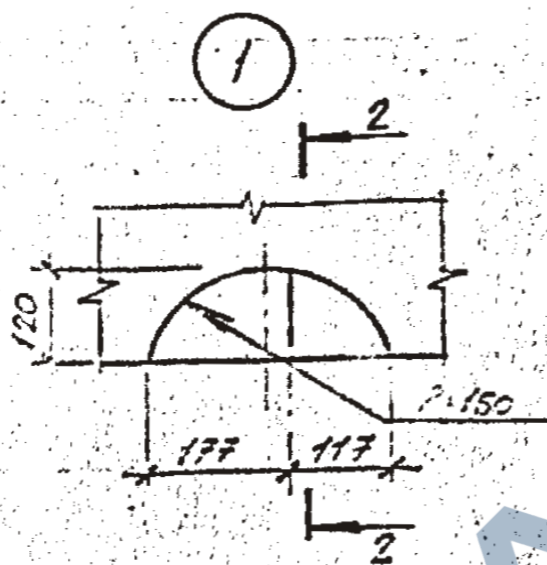
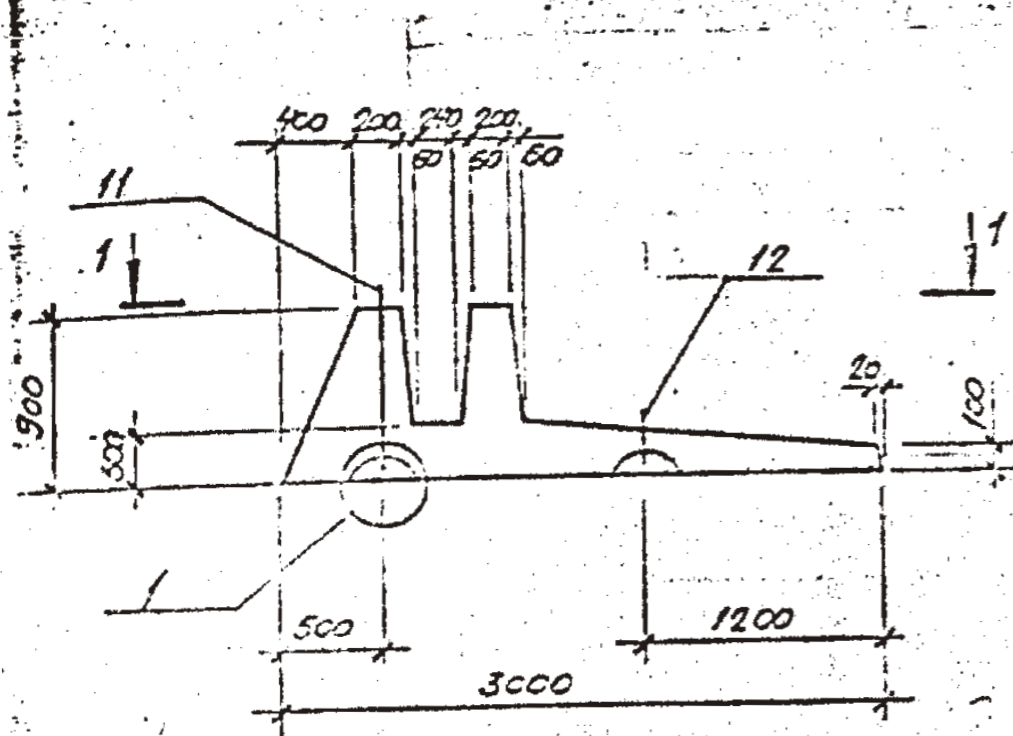
МАРКА ЭЛЕМЕНТА	Поз	НАИМЕНОВАНИЕ	КОЛ	ОБЪЯЗАНИЕ ДОКУМЕНТА	МАССА ЭЛЕМЕНТА, кг
ПФ4-5	12	φ10AIII, ГОСТ 5781-82, L=180	30	0,11 кг; БЕЗ ЧЕРТ.	4900
	13	φ8AII, ГОСТ 5781-82, L=490	10	0,19 кг; БЕЗ ЧЕРТ.	
	14	φ8AII, ГОСТ 5781-82, L=280	10	0,11 кг; БЕЗ ЧЕРТ.	
	15	φ8AII, ГОСТ 5781-82, L=2920	4	1,15 кг; БЕЗ ЧЕРТ.	
	16	БЕТОН КЛАССА В25	м ³	1,94	
	ПФ4-6	1	Сетка С4-1	1	
2		С18-1	1		
3		С154	1	3.002.1-1.2-090-04	
4		С32-1	1	99015.1-06	
5		С39-1	1		
6		С38-1	1		
7			1		
8		Каркас КР5	1	3.002.1-1.2-130-04	
9		КР2	1	3.002.1-1.2-130-01	
10		Изделие закладное М11	2	3.002.1-1.2-170-02	
11		М16	2	3.002.1-1.2-180	
12		φ10AIII, ГОСТ 5781-82, L=180	30	0,11 кг; БЕЗ ЧЕРТ.	
13		φ8AII, ГОСТ 5781-82, L=490	10	0,19 кг; БЕЗ ЧЕРТ.	
14		φ8AII, ГОСТ 5781-82, L=230	10	0,11 кг; БЕЗ ЧЕРТ.	
15		φ8AII, ГОСТ 5781-82, L=2920	4	1,15 кг; БЕЗ ЧЕРТ.	
16		БЕТОН КЛАССА В25	м ³	1,94	

МАРКА ЭЛЕМЕНТА	ПОЗ	НАИМЕНОВАНИЕ	КОЛ	ОБОЗНАЧЕНИЕ ДОКУМЕНТА	МАССА ЭЛЕМЕНТА, КГ	
ПФ4-7	1	СЕТКА СЧ-1	1	99015.1-05	4900	
	2	С18-1	1			
	3	С155	1			3.002.1-1.2-190-05
	4	С32-1	1			
	5	С40-1	1			
	6	С39-1	1			
	7	С38-1	1			
	8	КАРКАС КР5	1	3.002.1-1.2-130-04		
	9	КР2	1	3.002.1-1.2-130-01		
	10	ИЗДЕЛИЕ ЗАКЛАДНОЕ МТ1	2	3.002.1-1.2-170-02		
	11	М16	2	3.002.1-1.2-180		
	12	Ф10 АИ, ГОСТ 5781-82, L=180	30	0,11кг; БЕЗ ЧЕРТ.		
	13	Ф8 АИ, ГОСТ 5781-82, L=490	10	0,19кг; БЕЗ ЧЕРТ.		
	14	Ф8 АИ, ГОСТ 5781-82, L=280	10	0,11кг; БЕЗ ЧЕРТ.		
	15	Ф8 АИ, ГОСТ 5781-82, L=2920	4	1,15кг; БЕЗ ЧЕРТ.		
	16	БЕТОН КАССА В25 М ³	1,94			
ПФ4-8	1	СЕТКА СЧ-1	1	99015.1-05	4900	
	2	С19-1	1			
	3	С156	1			3.002.1-1.2-090-06
	4	С32-1	1			
	5	С40-1	1			
	6	С38-1	1			99015.1-05
	7		1			
	8	КАРКАС КР5	1	3.002.1-1.2-130-04		
	9	КР2	1	3.002.1-1.2-130-01		
	10	ИЗДЕЛИЕ ЗАКЛАДНОЕ МТ1	2	3.002.1-1.2-170-02		
	11	М16	2	3.002.1-1.2-180		

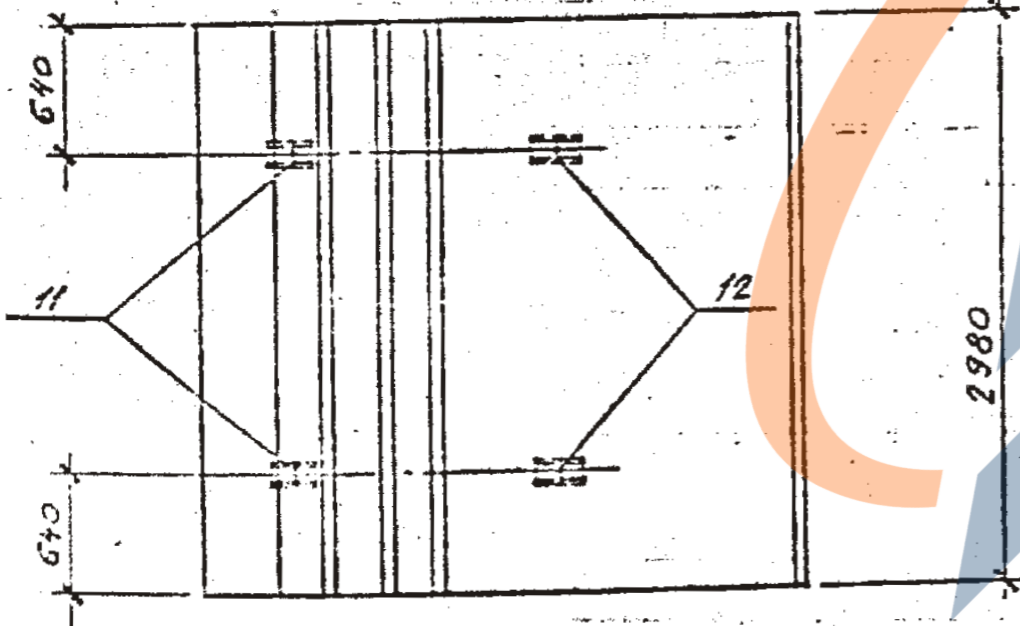
МАРКА ЭЛЕМЕНТА	ПОЗ	НАИМЕНОВАНИЕ	КОЛ	ОБОЗНАЧЕНИЕ ДОКУМЕНТА	МАССА ЭЛЕМЕНТА, КГ
ПФ4-8	12	Ф10 АИ, ГОСТ 5781-82, L=180	30	0,11кг; БЕЗ ЧЕРТ.	4900
	13	Ф8 АИ, ГОСТ 5781-82, L=490	10	0,19кг; БЕЗ ЧЕРТ.	
	14	Ф8 АИ, ГОСТ 5781-82, L=280	10	0,11кг; БЕЗ ЧЕРТ.	
	15	Ф8 АИ, ГОСТ 5781-82, L=2920	4	1,15кг; БЕЗ ЧЕРТ.	
	16	БЕТОН КАССА В25 М ³	1,94		

Общий вид

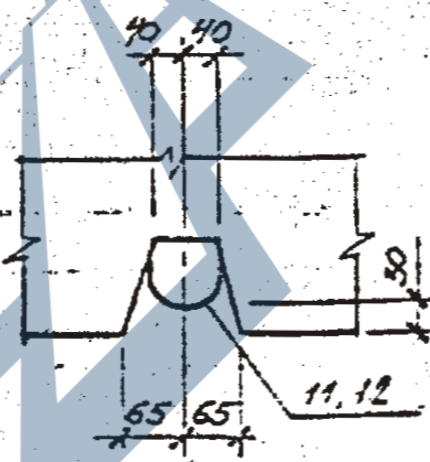
Армирование



1-1



2-2



				99015.1-03			
ИЗМ. КСГ	ПОСЛ. КОМ. ПОСЛ. КОМ. ПОСЛ. КОМ.	ПАЛТА ФУНДАМЕНТНАЯ		C			
НАЧ. ОТД.	ШИПЦА	04.99	ПФ5-1 ... ПФ5-7				
ГЛ. КОНСТ.	СМЯРНОВ	04.99					
НАЧ. СЕРТ.	КОРЖАКОВ	04.99					
РАЗРАБ.	ЛЮБИМСКАЯ	04.99					
ПРОВ.	ШИПЦА	04.99					
Н. КОНТР.	НАЗУАНКЕ И. И.	04.99					

МАРКА ЭЛЕМЕНТА	ПОС	НАИМЕНОВАНИЕ	КОЛ	ОБЪЕМ/МАССА ЭЛЕМЕНТА	МАССА ЭЛЕМЕНТА, КГ
ПФ5-1	1	СЕТКА С5-1	1	99015.1-05	8000
	2	С20-1	1		
	4	С33-1	1		
	5	С41-1	1		
	6		1		
	7		1		
	8	КАРКАС КР5	1		
9	КР6	1	3.002.1-1.2-130-05		
10	КР2-1	1	99015.1-07		
11	ИЗДЕЛИЕ ЗАКЛАДНОЕ М12	2	3.002.1-1.2-170-03		
12	М17	2	3.002.1-1.2-180-01		
13	Ф10АIII, ГОСТ 5781-82, L=180	30	0,11 кг; БЕЗ ЧЕРТ.		
14	Ф8АI, ГОСТ 5781-82, L=500	10	0,2 кг; БЕЗ ЧЕРТ.		
15	Ф8АI, ГОСТ 5781-82, L=290	10	0,11 кг; БЕЗ ЧЕРТ.		
16	Ф8АI, ГОСТ 5781-82, L=2920	4	1,15 кг; БЕЗ ЧЕРТ.		
17	БЕТОН КЛАССА В25, м³	3,21			
ПФ5-2	1	СЕТКА С5-1	1	99015.1-06	8000
	2	С20-1	1		
	3	С14Г	1		
	4	С33-1	1		
	5	С41-1	1		
	6		1		
	7		1		
	8	КАРКАС КР5	1	3.002.1-1.2-130-04	
	9	КР6	1	3.002.1-1.2-130-05	
	10	КР2-1	1	99015.1-07	
	11	ИЗДЕЛИЕ ЗАКЛАДНОЕ М12	2	3.002.1-1.2-170-03	
12	М17	2	3.002.1-1.2-180-01		
13	Ф10АIII, ГОСТ 5781-82, L=180	30	0,11 кг; БЕЗ ЧЕРТ.		
14	Ф8АI, ГОСТ 5781-82, L=500	10	0,2 кг; БЕЗ ЧЕРТ.		
15	Ф8АI, ГОСТ 5781-82, L=290	10	0,11 кг; БЕЗ ЧЕРТ.		
16	Ф8АI, ГОСТ 5781-82, L=2920	4	1,15 кг; БЕЗ ЧЕРТ.		
17	БЕТОН КЛАССА В25, м³	3,21			

ПФ5-1

ПФ5-2

МАРКА ЭЛЕМЕНТА	ПОС	НАИМЕНОВАНИЕ	КОЛ	ОБЪЕМ/МАССА ЭЛЕМЕНТА	МАССА ЭЛЕМЕНТА, КГ
ПФ5-2	12	ИЗДЕЛИЕ ЗАКЛАДНОЕ М12	2	3.002.1-1.2-170-03	6000
	13	Ф10АIII, ГОСТ 5781-82, L=180	30	0,11 кг; БЕЗ ЧЕРТ.	
	14	Ф8АI, ГОСТ 5781-82, L=500	10	0,2 кг; БЕЗ ЧЕРТ.	
	15	Ф8АI, ГОСТ 5781-82, L=290	10	0,11 кг; БЕЗ ЧЕРТ.	
	16	Ф8АI, ГОСТ 5781-82, L=2920	4	1,15 кг; БЕЗ ЧЕРТ.	
	17	БЕТОН КЛАССА В25	3,21		
	ПФ5-3	1	СЕТКА С5-1	1	
2		С21-1	1		
3		С14Г	1		
4		С33-1	1		
5		С41-1	1		
6			1		
7			1		
8		КАРКАС КР5	1	3.002.1-1.2-130-04	
9		КР6	1	3.002.1-1.2-130-05	
10		КР2-1	1	99015.1-07	
11		ИЗДЕЛИЕ ЗАКЛАДНОЕ М12	2	3.002.1-1.2-170-03	
12		М17	2	3.002.1-1.2-180-01	
13		Ф10АIII, ГОСТ 5781-82, L=180	30	0,11 кг; БЕЗ ЧЕРТ.	
14		Ф8АI, ГОСТ 5781-82, L=500	10	0,2 кг; БЕЗ ЧЕРТ.	
15		Ф8АI, ГОСТ 5781-82, L=290	10	0,11 кг; БЕЗ ЧЕРТ.	
16		Ф8АI, ГОСТ 5781-82, L=2920	4	1,15 кг; БЕЗ ЧЕРТ.	
17		БЕТОН КЛАССА В25, м³	3,21		

МАРКА ЭЛЕМЕНТА	Поз.	НАИМЕНОВАНИЕ	КОЛ.	ОБОЗНАЧЕНИЕ ДОКУМЕНТА	МАССА ЭЛЕМЕНТА, кг
ПФ 5-4	1	СЕТКА С 5-1	1	99015.1-05	8000
	2	С 22-1	1		
	3	С 146	1	3.002.1-1.2-020-08	
	4	С 33-1	1	99015.1-1.2-06	
	5	С 42-1	1		
	6	С 41-1	1		
	7		1		
	8	КАРКАС КР 5	1	3.002.1-1.2-130-04	
	9	КР 6	1	3.002.1-1.2-130-05	
	10	КР 2-1	1	99015.1-07	
	11	ИЗДЕЛИЕ ЗАКЛАДНОЕ М12	2	3.002.1-1.2-170-03	
	12	М17	2	3.002.1-1.2-180-01	
	13	Ф10 мм, ГОСТ 5781-82, L=180	30	0,11 кг; БЕЗ ЧЕРТ.	
	14	Ф 8 мм, ГОСТ 5781-82, L=500	10	0,2 кг; БЕЗ ЧЕРТ.	
	15	Ф 8 мм, ГОСТ 5781-82, L=290	10	0,11 кг; БЕЗ ЧЕРТ.	
	16	Ф 8 мм, ГОСТ 5781-82, L=2920	4	1,15 кг; БЕЗ ЧЕРТ.	
	17	БЕТОН КЛАССА В 25	3,21		
ПФ 5-5	1	СЕТКА С 5-1	1	99015.1-05	8000
	2	С 23-1	1		
	3	С 146	1	3.002.1-1.2-180-08	
	4	С 33-1	1	99015.1-06	
	5	С 42-1	1		
	6	С 41-1	1		
	7		1		
	8	КАРКАС КР 5	1	3.002.1-1.2-130-04	
	9	КАРКАС КР 6	1	3.002.1-1.2-130-05	
	10	КР 2-1	1	99015.1-07	
	11	ИЗДЕЛИЕ ЗАКЛАДНОЕ М12	2	3.002.1-1.2-170-03	

МАРКА ЭЛЕМЕНТА	Поз.	НАИМЕНОВАНИЕ	КОЛ.	ОБОЗНАЧЕНИЕ ДОКУМЕНТА	МАССА ЭЛЕМЕНТА, кг
ПФ 5-5	12	ИЗДЕЛИЕ ЗАКЛАДНОЕ М17	2	3.002.1-1.2-180-01	8000
	13	Ф10 мм, ГОСТ 5781-82, L=180	30	0,11 кг; БЕЗ ЧЕРТ.	
	14	Ф 8 мм, ГОСТ 5781-82, L=500	10	0,2 кг; БЕЗ ЧЕРТ.	
	15	Ф 8 мм, ГОСТ 5781-82, L=290	10	0,11 кг; БЕЗ ЧЕРТ.	
	16	Ф 8 мм, ГОСТ 5781-82, L=2920	4	1,15 кг; БЕЗ ЧЕРТ.	
	17	БЕТОН КЛАССА В 25	3,21		
	ПФ 5-6	1	СЕТКА С 5-1	1	
2		С 24-1	1		
3		С 147	1	3.002.1-1.2-020-09	
4		С 33-1	1	99015.1-06	
5		С 43-1	1		
6		С 41-1	1		
7			1		
8		КАРКАС КР 5	1	3.002.1-1.2-130-04	
9		КР 6	1	3.002.1-1.2-130-05	
10		КР 2-1	1	99015.1-07	
11		ИЗДЕЛИЕ ЗАКЛАДНОЕ М12	2	3.002.1-1.2-170-03	
12		М17	2	3.002.1-1.2-180-01	
13		Ф10 мм, ГОСТ 5781-82, L=180	30	0,11 кг; БЕЗ ЧЕРТ.	
14		Ф 8 мм, ГОСТ 5781-82, L=500	10	0,2 кг; БЕЗ ЧЕРТ.	
15		Ф 8 мм, ГОСТ 5781-82, L=290	10	0,11 кг; БЕЗ ЧЕРТ.	
16		Ф 8 мм, ГОСТ 5781-82, L=2920	4	1,15 кг; БЕЗ ЧЕРТ.	
17		БЕТОН КЛАССА В 25	3,21		

МАРКА ЭЛЕМЕНТА	ПОЗ	НАИМЕНОВАНИЕ	КОЛ	ОБОЗНАЧЕНИЕ ДОКУМЕНТА	МАССА ЭЛЕМЕНТА, кг
ЛФ5-7	1	СЕТКА С5-1	1	99015.1-05	
	2	С25-1	1		
	3	С148	1	3.002.1-1.2-080-10	
	4	С33-1	1	99015.1-06	
	5	С44-1	1		
	6	С41-1	1		
	7		1		
8	КАРКАС КР5	1	3.002.1-1.2-130-04	8000	
9	КР6	1	3.002.1-1.2-130-05		
10	КР2-1	1	99015.1-07		
11	ИЗДЕЛИЕ ЗАКЛАДНОЕ М12	2	3.002.1-1.2-170-03		
12	М17	2	3.002.1-1.2-180-01		
13	ФТОРАТ, ГОСТ 5781-82, L=180	30	0,11 кг; БЕЗ ЧЕРТ.		
14	ФВАТ, ГОСТ 5781-82, L=500	10	0,2 кг; БЕЗ ЧЕРТ.		
15	ФВАТ, ГОСТ 5781-82, L=290	10	0,11 кг; БЕЗ ЧЕРТ.		
16	ФВАТ, ГОСТ 5781-82, L=2920	4	1,15 кг; БЕЗ ЧЕРТ.		
17	БЕТОН КЛАСС В25, м ³	3.21			

Общий вид

Армирование

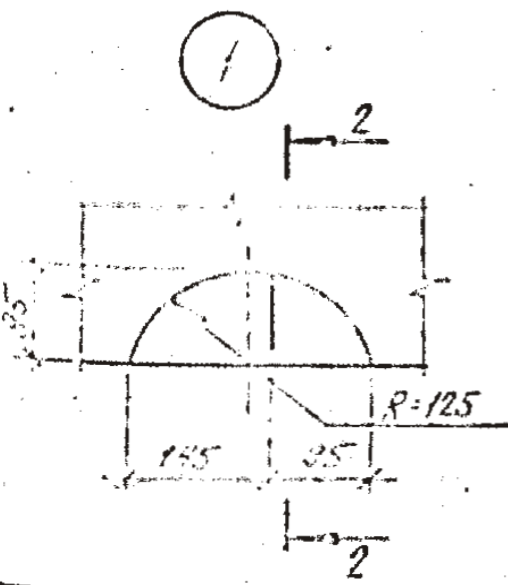
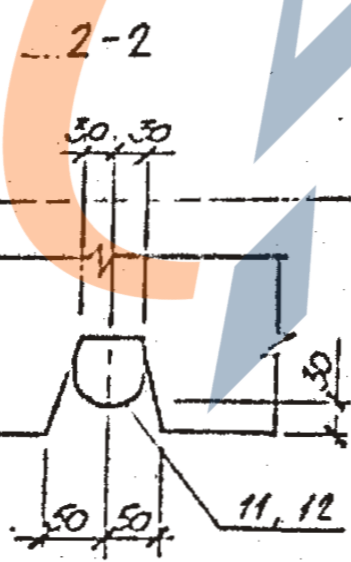
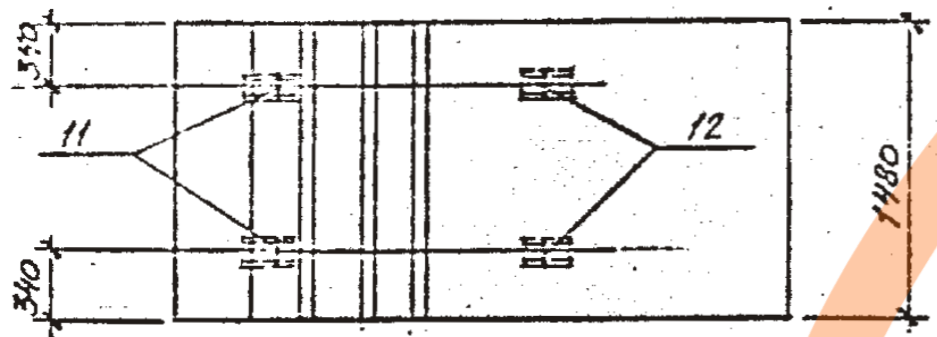
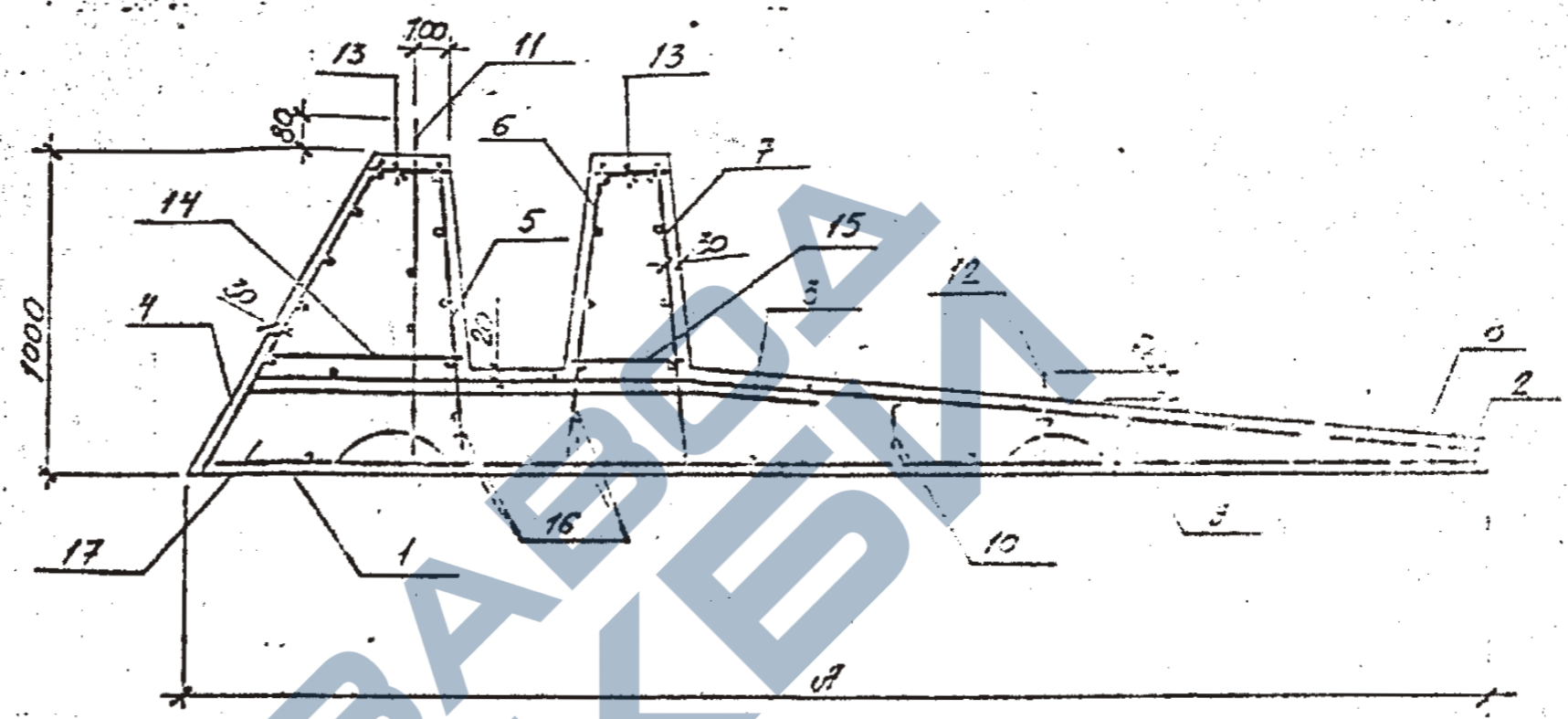
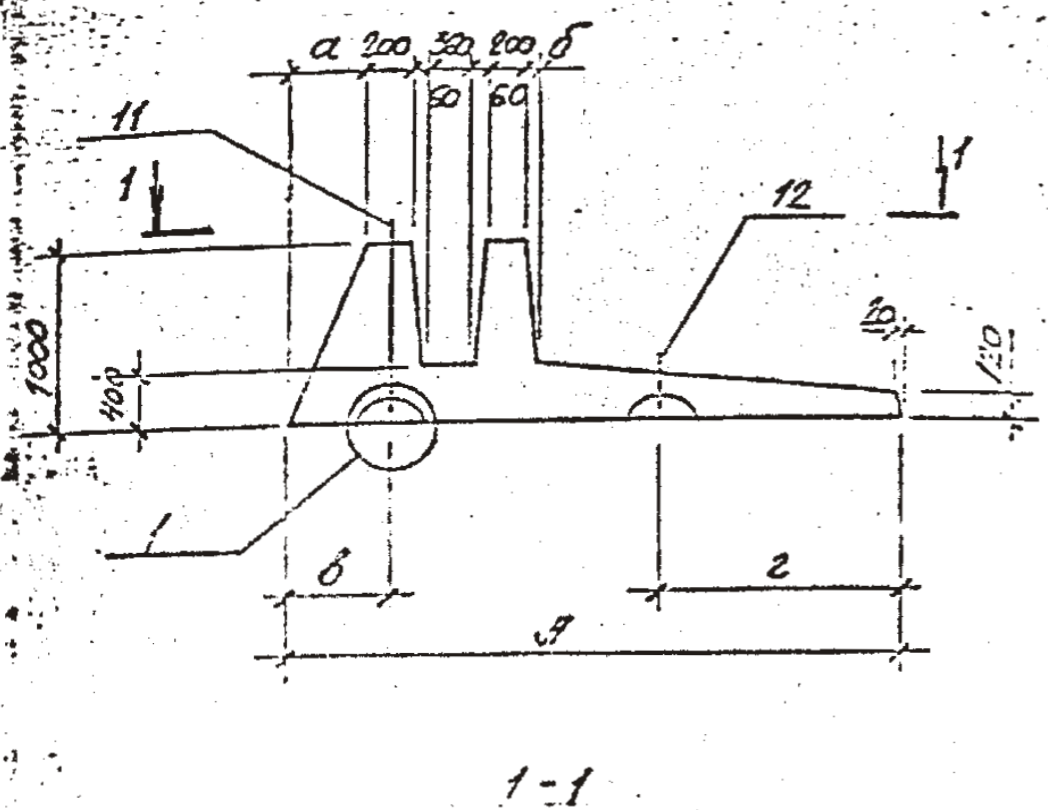


Таблица использований

Марка изделия	а,	б,	в,	г,
мм	мм	мм	мм	мм
ПР7-1... ПР7-9	3500	430	60	530 1200
ПР8-1... ПР8-7	4200	450	100	560 1500

93015.1-04		Информация об изделии	
ИЗМ. КОД.	ИЗМ. КОД. КОМПОНЕНТА	Полта фундаментная	С
Изм. отд.	Шпилька	ПР7-1... ПР7-9	
Гл. конст.	Смирнов	ПР8-1... ПР8-7	
Изм. сект.	Коржак		лист 1 из 1
Разраб.	Коржак		АО. БЕЛПРОМПРОЕКТ
Дроб.	Коржак		г. Минск
И. контр.	Н. Данил		

Поз	НАИМЕНОВАНИЕ	КОЛ	ОБОЗНАЧЕНИЕ ДОКУМЕНТА	МАССА ЭЛЕМЕНТА, кг
1	СЕТКА С91	1	3.002.1-1.2-050-06	5100
2	С120	1	3.002.1-1.2-050-26	
3	С160	1	3.002.1-1.2-090-10	
4	С34-1	1	99015.1-06	
5	С45-1	1		
6	С52-1	1		
7	С52-1	1		
8	КАРКАС КР7	1	3.002.1-1.2-130-06	5100
9	КР8	1	3.002.1-1.2-130-07	
10	КР10	1	3.002.1-1.2-130-09	
11	ИЗДЕЛИЕ ЗАКАРДНОЕ М14	2	3.002.1-1.2-170-05	
12	ИЗДЕЛИЕ ЗАКАРДНОЕ М19	2	3.002.1-1.2-180-03	5100
13	ФИБРА, ГОСТ 5781-82, L=180	16	0,11 кг; БЕЗ ЧЕРТ.	
14	ФВР1, ГОСТ 5781-82, L=485	5	0,2 кг; БЕЗ ЧЕРТ.	
15	ФВР2, ГОСТ 5781-82, L=300	5	0,11 кг; БЕЗ ЧЕРТ.	
16	ФВР3, ГОСТ 5781-82, L=1420	4	0,6 кг; БЕЗ ЧЕРТ.	
17	БЕТОН КЛАССА В25, М ³	2,17		
18	СЕТКА С91	1	3.002.1-1.2-050-06	
19	С121	1	3.002.1-1.2-060-27	
20	С160	1	3.002.1-1.2-090-10	
21	С34-1	1	99015.1-06	
22	С46-1	1		
23	С52-1	1		
24	С52-1	1		
25	КАРКАС КР7	1	3.002.1-1.2-130-06	5100
26	КР8	1	3.002.1-1.2-130-07	
27	КР10	1	3.002.1-1.2-130-09	
28	ИЗДЕЛИЕ ЗАКАРДНОЕ М14	2	3.002.1-1.2-170-05	

МАРКА ЭЛЕМЕНТА	Поз	НАИМЕНОВАНИЕ	КОЛ	ОБОЗНАЧЕНИЕ ДОКУМЕНТА	МАССА ЭЛЕМЕНТА
ПФ7-2	12	ИЗДЕЛИЕ ЗАКАРДНОЕ М19	2	3.002.1-1.2-180-03	5100
	13	ФИБРА, ГОСТ 5781-82, L=180	16	0,11 кг; БЕЗ ЧЕРТ.	
	14	ФВР1, ГОСТ 5781-82, L=485	5	0,2 кг; БЕЗ ЧЕРТ.	
	15	ФВР2, ГОСТ 5781-82, L=300	5	0,11 кг; БЕЗ ЧЕРТ.	
	16	ФВР3, ГОСТ 5781-82, L=1420	4	0,6 кг; БЕЗ ЧЕРТ.	
	17	БЕТОН КЛАССА В25, М ³	2,17		
	ПФ7-3	1	СЕТКА С91	1	
2		С122	1	3.002.1-1.2-050-26	
3		С160	1	3.002.1-1.2-090-10	
4		С34-1	1	99015.1-06	
5		С46-1	1		
6		С52-1	1		
7		С52-1	1		
8		КАРКАС КР7	1	3.002.1-1.2-130-06	5100
9		КР8	1	3.002.1-1.2-130-07	
10		КР10	1	3.002.1-1.2-130-09	
11		ИЗДЕЛИЕ ЗАКАРДНОЕ М14	2	3.002.1-1.2-170-05	
12		ИЗДЕЛИЕ ЗАКАРДНОЕ М19	2	3.002.1-1.2-180-03	5100
13		ФИБРА, ГОСТ 5781-82, L=180	16	0,11 кг; БЕЗ ЧЕРТ.	
14		ФВР1, ГОСТ 5781-82, L=485	5	0,2 кг; БЕЗ ЧЕРТ.	
15		ФВР2, ГОСТ 5781-82, L=300	5	0,11 кг; БЕЗ ЧЕРТ.	
16		ФВР3, ГОСТ 5781-82, L=1420	4	0,6 кг; БЕЗ ЧЕРТ.	
17		БЕТОН КЛАССА В25, М ³	2,17		

МАРКА ЭЛЕМЕНТА	ПОЗ.	НАИМЕНОВАНИЕ	КОЛ.	ОБОЗНАЧЕНИЕ ДОКУМЕНТА	МАССА ЭЛЕМЕНТА, КГ
7Ф7-4	1	СЕТКА С91	1	3.002.1-1.2-050-06	5100
	2	С123	1	3.002.1-1.2-060-29	
	3	С160	1	3.002.1-1.2-090-10	
	4	С34-1	1	99015.1-06	
	5	С47-1	1		
	6	С52-1	1		
	7		1		
7Ф7-4	8	КАРКАС КР7	1	3.002.1-1.2-130-05	5100
	9	КР8	1	3.002.1-1.2-130-07	
	10	КР10	1	3.002.1-1.2-130-09	
	11	ИЗДЕЛИЕ ЗАКАРДНОЕ М17	2	3.002.1-1.2-170-05	
	12	М19	2	3.002.1-1.2-180-03	
	13	Ф10 АЭ, ГОСТ 5781-82, L=180	16	0,11 кг; БЕЗ ЧЕРТ.	
	14	Ф8 АЭ, ГОСТ 5781-82, L=485	5	0,2 кг; БЕЗ ЧЕРТ.	
	15	Ф8 АЭ, ГОСТ 5781-82, L=300	5	0,11 кг; БЕЗ ЧЕРТ.	
	16	Ф8 АЭ, ГОСТ 5781-82, L=1420	4	0,6 кг; БЕЗ ЧЕРТ.	
	17	БЕТОН КЛАССА В25, м³	2,17		
	7Ф7-5	1	СЕТКА С91	1	
2		С124	1	3.002.1-1.2-060-30	
3		С160	1	3.002.1-1.2-090-10	
4		С34-1	1	99015.1-06	
5		С48-1	1		
6		С53-1	1		
7		С52-1	1		
8		КАРКАС КР7	1	3.002.1-1.2-130-06	
9		КР8	1	3.002.1-1.2-130-07	
10		КР10	1	3.002.1-1.2-130-09	
11		ИЗДЕЛИЕ ЗАКАРДНОЕ М14		3.002.1-1.2-170-05	

МАРКА ЭЛЕМЕНТА	ПОЗ.	НАИМЕНОВАНИЕ	КОЛ.	ОБОЗНАЧЕНИЕ ДОКУМЕНТА	МАССА ЭЛЕМЕНТА, КГ
ПФ7-5	12	ИЗДЕЛИЕ ЗАКАРДНОЕ М19	2	3.002.1-1.2-180-03	5100
	13	Ф10 АЭ, ГОСТ 5781-82, L=180	16	0,11 кг; БЕЗ ЧЕРТ.	
	14	Ф8 АЭ, ГОСТ 5781-82, L=485	5	0,2 кг; БЕЗ ЧЕРТ.	
	15	Ф8 АЭ, ГОСТ 5781-82, L=300	5	0,11 кг; БЕЗ ЧЕРТ.	
	16	Ф8 АЭ, ГОСТ 5781-82, L=1420	4	0,6 кг; БЕЗ ЧЕРТ.	
	17	БЕТОН КЛАССА В25, м³	2,17		
	ПФ7-6	1	СЕТКА С91	1	
2		С125	1	3.002.1-1.2-060-31	
3		С150	1	3.002.1-1.2-090-10	
4		С34-1	1	99015.1-06	
5		С48-1	1		
6		С45-1	1		
7		С52-1	1		
8		КАРКАС КР7	1	3.002.1-1.2-130-05	
9		КР8	1	3.002.1-1.2-130-07	
10		КР10	1	3.002.1-1.2-130-09	
11		ИЗДЕЛИЕ ЗАКАРДНОЕ М14	2	3.002.1-1.2-170-05	
12		М19	2	3.002.1-1.2-180-03	
13		Ф10 АЭ, ГОСТ 5781-82, L=180	16	0,11 кг; БЕЗ ЧЕРТ.	
14		Ф8 АЭ, ГОСТ 5781-82, L=485	5	0,2 кг; БЕЗ ЧЕРТ.	
15		Ф8 АЭ, ГОСТ 5781-82, L=300	5	0,11 кг; БЕЗ ЧЕРТ.	
16		Ф8 АЭ, ГОСТ 5781-82, L=1420	4	0,6 кг;	
17		БЕТОН КЛАССА В25, м³	2,17		

МАРКА ЭЛЕМЕНТА	ПОС	НАИМЕНОВАНИЕ	КОЛ	ОБЪЯВЛЕНИЕ ДОКУМЕНТА	МАССА ЭЛЕМЕНТА, ГР
	1	СЕТКА С91	1	3.002.1-1.2-050-06	5100
	2	С126	1	3.002.1-1.2-060-32	
	3	С161	1	3.002.1-1.2-090-11	
	4	С34-1	1	99015.1-05	
	5	С49-1	1		
	6	С46-1	1		
	7	С52-1	1		
	8	КАРКАС КР7	1		
	9	КР8	1	3.002.1-1.2-130-07	
	10	КР10	1	3.002.1-1.2-130-09	
	11	ИЗДЕЛИЕ ЗАКЛАДНОЕ М14	2	3.002.1-1.2-170-05	
	12	М19	2	3.002.1-1.2-180-03	
	13	ОТОВА, ГОСТ 5781-82, С=180	16	0,11 кг; БЕЗ ЧЕРТ.	
	14	ОБРАТ, ГОСТ 5781-82, С=485	5	0,2 кг; БЕЗ ЧЕРТ.	
	15	ОБРАТ, ГОСТ 5781-82, С=300	5	0,11 кг; БЕЗ ЧЕРТ.	
	16	ОБРАТ, ГОСТ 5781-82, С=1420	4	0,6 кг; БЕЗ ЧЕРТ.	
	17	БЕТОН КАРСОН В25, №3	2,15		
	1	СЕТКА С91	1	3.002.1-1.2-050-06	5100
	2	С135	1	3.002.1-1.2-050-47	
	3	С162	1	3.002.1-1.2-090-12	
	4	С34-1	1	99015.1-05	
	5	С50-1	1		
	6	С47-1	1		
	7	С52-1	1		
	8	КАРКАС КР7	1		
	9	КР8	1	3.002.1-1.2-130-07	
	10	КР10	1	3.002.1-1.2-130-09	
	11	ИЗДЕЛИЕ ЗАКЛАДНОЕ М14	2	3.002.1-1.2-170-05	
	12	М19	2	3.002.1-1.2-180-03	
	13	ОТОВА, ГОСТ 5781-82, С=180	16	0,11 кг; БЕЗ ЧЕРТ.	
	14	ОБРАТ, ГОСТ 5781-82, С=485	5	0,2 кг; БЕЗ ЧЕРТ.	
	15	ОБРАТ, ГОСТ 5781-82, С=300	5	0,11 кг; БЕЗ ЧЕРТ.	
	16	ОБРАТ, ГОСТ 5781-82, С=1420	5	0,6 кг; БЕЗ ЧЕРТ.	
	17	БЕТОН КАРСОН В25, №3	2,15		
	1	СЕТКА С91	1	3.002.1-1.2-050-06	5100
	2	С126	1	3.002.1-1.2-050-32	
	3	С163	1	3.002.1-1.2-090-13	
	4	С34-1	1	99015.1-06	
	5	С50-1	1		
	6	С46-1	1		
	7	С52-1	1		
	8	КАРКАС КР7	1		
	9	КР8	1	3.002.1-1.2-130-07	
	10	КР10	1	3.002.1-1.2-130-09	
	11	ИЗДЕЛИЕ ЗАКЛАДНОЕ М14	2	3.002.1-1.2-170-05	

МАРКА ЭЛЕМЕНТА	ПОС	НАИМЕНОВАНИЕ	КОЛ	ОБЪЯВЛЕНИЕ ДОКУМЕНТА	МАССА ЭЛЕМЕНТА, ГР
	12	ИЗДЕЛИЕ ЗАКЛАДНОЕ М19	2	3.002.1-1.2-180-03	5100
	13	ОТОВА, ГОСТ 5781-82, С=180	16	0,11 кг; БЕЗ ЧЕРТ.	
	14	ОБРАТ, ГОСТ 5781-82, С=485	5	0,2 кг; БЕЗ ЧЕРТ.	
	15	ОБРАТ, ГОСТ 5781-82, С=300	5	0,11 кг; БЕЗ ЧЕРТ.	
	16	ОБРАТ, ГОСТ 5781-82, С=1420	4	0,6 кг; БЕЗ ЧЕРТ.	
	17	БЕТОН КАРСОН В25, №3	2,15		
	1	СЕТКА С91	1	3.002.1-1.2-050-06	
	2	С135	1	3.002.1-1.2-050-47	
	3	С162	1	3.002.1-1.2-090-12	
	4	С34-1	1	99015.1-05	
	5	С50-1	1		
	6	С47-1	1		
	7	С52-1	1		
	8	КАРКАС КР7	1		3.002.1-1.2-130-06
	9	КР8	1	3.002.1-1.2-130-07	
	10	КР10	1	3.002.1-1.2-130-09	
	11	ИЗДЕЛИЕ ЗАКЛАДНОЕ М14	2	3.002.1-1.2-170-05	
	12	М19	2	3.002.1-1.2-180-03	
	13	ОТОВА, ГОСТ 5781-82, С=180	16	0,11 кг; БЕЗ ЧЕРТ.	
	14	ОБРАТ, ГОСТ 5781-82, С=485	5	0,2 кг; БЕЗ ЧЕРТ.	
	15	ОБРАТ, ГОСТ 5781-82, С=300	5	0,11 кг; БЕЗ ЧЕРТ.	
	16	ОБРАТ, ГОСТ 5781-82, С=1420	5	0,6 кг; БЕЗ ЧЕРТ.	
	17	БЕТОН КАРСОН В25, №3	2,15		

МАРКА ЭЛЕМЕНТА	Поз	НАИМЕНОВАНИЕ	КОЛ	ОБОЗНАЧЕНИЕ ДОКУМЕНТА	МАССА ЭЛЕМЕНТА, кг
ПФВ-1	1	СЕТКА С 92	1	3.002.1-1.2-050-07	6100
	2	С127	1	3.002.1-1.2-060-33	
	3	С164	1	3.002.1-1.2-090-14	
	4	С35-1	1	99015.1-06	
	5	С53-1	1		
	6	С52-1	1		
	7		1		
ПФВ-2	8	КАРКАС КР7	1	3.002.1-1.2-130-06	6100
	9	КР8	1	3.002.1-1.2-130-07	
	10	КР10	1	3.002.1-1.2-130-09	
	11	ИЗДЕЛИЕ ЗАКЛАДНОЕ М14	2	3.002.1-1.2-170-05	
	12	М19	2	3.002.1-1.2-180-03	
	13	ФЛОРАЙ, ГОСТ 5781-82, С=180	16	0,11кг; БЕЗ ЧЕРТ.	
	14	ФВАИ, ГОСТ 5781-82, С=500	5	0,2кг; БЕЗ ЧЕРТ.	
	15	ФВАИ, ГОСТ 5781-82, С=310	5	0,11кг; БЕЗ ЧЕРТ.	
	16	ФВАИ, ГОСТ 5781-82, С=1420	4	0,6кг; БЕЗ ЧЕРТ.	
	17	БЕТОН КЛАССА В25, м ³	2,47		
	ПФВ-3	1	СЕТКА С 92	1	
2		С128	1	3.002.1-1.2-060-34	
3		С165	1	3.002.1-1.2-090-15	
4		С35-1	1	99015.1-06	
5		С46-1	1		
6		С52-1	1		
7			1		
8		КАРКАС КР7	1	3.002.1-1.2-130-06	
9		КР8	1	3.002.1-1.2-130-07	
10		КР10	1	3.002.1-1.2-130-09	
11		ИЗДЕЛИЕ ЗАКЛАДНОЕ М14	2	3.002.1-1.2-170-05	

МАРКА ЭЛЕМЕНТА	Поз	НАИМЕНОВАНИЕ	КОЛ	ОБОЗНАЧЕНИЕ ДОКУМЕНТА	МАССА ЭЛЕМЕНТА, кг
ПФВ-2	12	ИЗДЕЛИЕ ЗАКЛАДНОЕ М19	2	3.002.1-1.2-180-03	6100
	13	ФЛОРАЙ, ГОСТ 5781-82, С=180	16	0,11кг; БЕЗ ЧЕРТ.	
	14	ФВАИ, ГОСТ 5781-82, С=500	5	0,2кг; БЕЗ ЧЕРТ.	
	15	ФВАИ, ГОСТ 5781-82, С=310	5	0,11кг; БЕЗ ЧЕРТ.	
	16	ФВАИ, ГОСТ 5781-82, С=1420	4	0,6кг; БЕЗ ЧЕРТ.	
	17	БЕТОН КЛАССА В25, м ³	2,47		
	ПФВ-3	1	СЕТКА С 92	1	
2		С128	1	3.002.1-1.2-060-35	
3		С165	1	3.002.1-1.2-090-16	
4		С35-1	1	99015.1-06	
5		С46-1	1		
6		С52-1	1		
7			1		
8		КАРКАС КР7	1	3.002.1-1.2-130-06	
9		КР8	1	3.002.1-1.2-130-07	
10		КР10	1	3.002.1-1.2-130-09	
11		ИЗДЕЛИЕ ЗАКЛАДНОЕ М14	2	3.002.1-1.2-170-05	
12	М19	2	3.002.1-1.2-180-03		
13	ФЛОРАЙ, ГОСТ 5781-82, С=180	16	0,11кг; БЕЗ ЧЕРТ.		
14	ФВАИ, ГОСТ 5781-82, С=500	5	0,2кг; БЕЗ ЧЕРТ.		
15	ФВАИ, ГОСТ 5781-82, С=310	5	0,11кг; БЕЗ ЧЕРТ.		
16	ФВАИ, ГОСТ 5781-82, С=1420	4	0,6кг; БЕЗ ЧЕРТ.		
17	БЕТОН КЛАССА В25, м ³	2,47			

Код	Поз	НАИМЕНОВАНИЕ	КОЛ	ОБОЗНАЧЕНИЕ ДОКУМЕНТА	МАСШ ШВЕЙЦА, мм
ПФВ-5	1	СЕТКА С92	1	3.002.1-1.2-050-07	6100
	2	С130	1	3.002.1-1.2-060-35	
	3	С165	1	3.002.1-1.2-090-15	
	4	С35-1	1	99015.1-08	
	5	С42-1	1		
	6	С53-1	1		
	7	С52-1	1		
ПФВ-4	8	КАРКАС КР7	1	3.002.1-1.2-130-05	6100
	9	КР8	1	3.002.1-1.2-130-07	
	10	КР10	1	3.002.1-1.2-130-09	
	11	ИЗДЕЛИЕ ЗАКАРДНОЕ М14	2	3.002.1-1.2-170-05	
	12	ИЗДЕЛИЕ ЗАКАРДНОЕ М19	2	3.002.1-1.2-180-03	
	13	ФЛОАТ, ГОСТ 5781-82, С-180	16	0,11кг; БЕЗ ЧЕРТ.	
	14	ФВАТ, ГОСТ 5781-82, С-500	5	0,2кг; БЕЗ ЧЕРТ.	
	15	ФВАТ, ГОСТ 5781-82, С-310	5	0,11кг; БЕЗ ЧЕРТ.	
	16	ФВАТ, ГОСТ 5781-82, С-1420	4	0,6кг; БЕЗ ЧЕРТ.	
	17	БЕТОН КАРССА В25, М ³	2,44		
	5	1	СЕТКА С92	1	
2		С130	1	3.002.1-1.2-060-36	
3		С166	1	3.002.1-1.2-090-16	
4		С35-1	1	99015.1-06	
5		С42-1	1		
6		С45-1	1		
7		С52-1	1		
8		КАРКАС КР7	1	3.002.1-1.2-130-06	
9		КР8	1	3.002.1-1.2-130-07	
10		КР10	1	3.002.1-1.2-130-09	
11		ИЗДЕЛИЕ ЗАКАРДНОЕ М14	2	3.002.1-1.2-170-05	

Код	Поз	НАИМЕНОВАНИЕ	КОЛ	ОБОЗНАЧЕНИЕ ДОКУМЕНТА	МАСШ ШВЕЙЦА, мм
ПФВ-5	12	ИЗДЕЛИЕ ЗАКАРДНОЕ М19	2	3.002.1-1.2-180-03	6100
	13	ФЛОАТ, ГОСТ 5781-82, С-180	16	0,11кг; БЕЗ ЧЕРТ.	
	14	ФВАТ, ГОСТ 5781-82, С-500	5	0,2кг; БЕЗ ЧЕРТ.	
	15	ФВАТ, ГОСТ 5781-82, С-310	5	0,11кг; БЕЗ ЧЕРТ.	
	16	ФВАТ, ГОСТ 5781-82, С-1420	4	0,6кг; БЕЗ ЧЕРТ.	
	17	БЕТОН КАРССА В25, М ³	2,44		
	ПФВ-6	1	СЕТКА С92	1	
2		С130	1	3.002.1-1.2-060-37	
3		С166	1	3.002.1-1.2-090-16	
4		С35-1	1	99015.1-08	
5		С42-1	1		
6		С46-1	1		
7		С52-1	1		
8		КАРКАС КР7	1	3.002.1-1.2-130-06	
9		КР8	1	3.002.1-1.2-130-07	
10		КР10	1	3.002.1-1.2-130-09	
11		ИЗДЕЛИЕ ЗАКАРДНОЕ М14	2	3.002.1-1.2-170-05	
12		ИЗДЕЛИЕ ЗАКАРДНОЕ М19	2	3.002.1-1.2-180-03	
13		ФЛОАТ, ГОСТ 5781-82, С-180	16	0,11кг; БЕЗ ЧЕРТ.	
14		ФВАТ, ГОСТ 5781-82, С-500	5	0,2кг; БЕЗ ЧЕРТ.	
15		ФВАТ, ГОСТ 5781-82, С-310	5	0,11кг; БЕЗ ЧЕРТ.	
16		ФВАТ, ГОСТ 5781-82, С-1420	4	0,6кг; БЕЗ ЧЕРТ.	
17		БЕТОН КАРССА В25, М ³	2,44		

МАРКА ЭЛЕМЕНТА	ПОЗ	НАИМЕНОВАНИЕ	КОЛ	ОБЪЯЗАТЕЛЬНОЕ ДОКУМЕНТА	МАССА ЭЛЕМЕНТА, КГ
ПФВ-7	1	СЕТКА С 92	1	3.002.1-1.2-050-07	6100
	2	С 137	1	3.002.1-1.2-070-01	
	3	С 167	1	3.002.1-1.2-090-17	
	4	С 35-1	1	99015.1-06	
	5	С 50-1	1		
	6	С 47-1	1		
	7	С 52-1	1		
	8	КАРКАС КР 7	1	3.002.1-1.2-130-06	
	9	КР 8	1	3.002.1-1.2-130-07	
	10	КР 10	1	3.002.1-1.2-130-09	
	11	УЗДЕЛНЕ ЗАКЛАДНОЕ М14	2	3.002.1-1.2-170-05	
	12	М19	2	3.002.1-1.2-180-03	
	13	Ф10 А III, ГОСТ 5781-82, L=120	16	0,11 КГ; БЕЗ ЧЕРТ.	
	14	Ф 8 А I, ГОСТ 5781-82, L=500	5	0,2 КГ; БЕЗ ЧЕРТ.	
	15	Ф 8 А I, ГОСТ 5781-82, L=510	5	0,11 КГ; БЕЗ ЧЕРТ.	
	16	Ф 8 А I, ГОСТ 5781-82, L=1420	4	0,6 КГ; БЕЗ ЧЕРТ.	
	17	БЕТОН КАРКАСА В25, м ³	2,44		

МАРКА ЭЛЕМЕНТА	ИЗДЕЛИЯ АРМАТУРНЫЕ																				ВСЕГО	
	АРМАТУРА КЛАССА																					
	I										II											
	ГОСТ 5781-82																					
	φ5	φ8	φ12	φ14	φ16	φ22	Итого	φ6	φ8	φ10	φ12	φ14	φ16	φ18	φ20	φ22	φ25	φ28	φ32	Итого		
ПФ1-1	11.9	6.5	8.8				27.2		6.9	47.0											53.9	81.1
ПФ1-2	11.9	6.5	8.8				27.2		8.9	54.0											62.9	90.1
ПФ1-3	11.9	6.5	8.8				27.2		8.9	47.0	9.8										65.7	92.9
ПФ1-4	11.9	6.5	8.8				27.2		6.9	24.5	40.4										71.8	99.0
ПФ2-1	11.9	7.1		12.4			31.4		6.9	51.8											58.7	90.1
ПФ2-2	11.9	7.1		12.4			31.4		8.9	60.2											69.1	100.5
ПФ2-3	11.9	7.1		12.4			31.4		8.9	51.8	11.2										71.9	103.3
ПФ2-4	11.9	7.1		12.4			31.4		8.9	51.8		16.8									77.5	108.9
ПФ2-5	11.9	7.1		12.4			31.4		8.9	36.5	22.5	16.8									84.7	116.1
ПФ2-6	11.9	7.1		12.4			31.4		8.9	18.5	48.0		22.4								97.8	129.2
ПФ2-7	11.9	7.1		12.4			31.4		8.9	18.5	25.5	30.0	22.4								105.3	136.7
ПФ3-1	12.6	7.5		12.4			32.5		9.2	60.3											69.5	102.0
ПФ3-2	12.6	7.5		12.4			32.5		11.2	70.1											81.3	113.8
ПФ3-3	12.6	7.5		12.4			32.5		11.2	60.3	14.0										85.5	118.0
ПФ3-4	12.6	7.5		12.4			32.5		9.2	47.1	25.5		29.4								111.9	143.7
ПФ3-5	10.0	11.7		12.4			34.1		9.2	35.9	14.1	34.5		36.4							131.1	165.2
ПФ3-6	10.0	11.7		12.4			34.1		9.2	35.9	14.1		45.0		44.8						159.6	181.1
ПФ4-1	15.3	7.6			14.2		37.1		9.2	68.0											77.2	114.3

				99015.1-PC								
ИЗМ.	КОЛ.	ИЗДАНИЕ	КОЛ.	ИЗДАНИЕ	КОЛ.	ИЗДАНИЕ						
НАЧ. ОДБ.	ШИПНИЦА				04.99							
НАЧ. СЕК.	КОРЖАКОВ				04.99							
РАЗРЯБ.	ЛЮБИМОВА				04.99							
ПРОВ.	КОРЖАКОВ				04.99							
И. КОНТР.	НАДЗЯН				04.99							
ВЕДОМОСТЬ РАСХОДА СТАЛИ НА ЭЛЕМЕНТ, КГ						<table border="1"> <tr> <td>Листов</td> <td>Итого</td> <td>Листов</td> </tr> <tr> <td>С</td> <td>1</td> <td>3</td> </tr> </table>	Листов	Итого	Листов	С	1	3
Листов	Итого	Листов										
С	1	3										
						ДО БЕЛПРОМПРОЕКТА Г. МИНСК						

МАРКА ЭЛЕМЕНТА	ИЗДЕЛИЯ АРМАТУРНЫЕ																			ВСЕГО	
	АРМАТУРА КЛАССА																				
	А I									А III											
	ГОСТ 5781-82																				
	Ø6	Ø8	Ø16	Ø22		Итого	Ø6	Ø8	Ø10	Ø12	Ø14	Ø16	Ø18	Ø20	Ø22	Ø25	Ø28			Итого	
ПР4-0	152	7.6	142			37.0		11.2	77.7											88.9	125.9
ПР4-3	152	7.6	142			37.0		12.2	46.9		64.3									123.4	160.4
ПР4-4	135	7.6	142			40.5		7.6	54.1	7.7	21.8	52.5								145.1	181.0
ПР4-5	152	7.6	142			37.0		4.6	53.6	7.7		52.5	33.2							157.6	194.6
ПР4-6	152	7.6	142			37.0		4.6	48.4	15.3			105.2							173.5	210.5
ПР4-7	152	7.6	142			37.0		4.6	48.4	7.7	10.5		66.0	49.0						126.2	223.2
ПР4-8	152	7.6	142			37.0		4.6	43.6	7.2	21.0			81.0	58.8					216.2	253.2
ПР5-1	3.3	40.0		32.2		75.5		11.6	89.1											100.7	176.2
ПР5-2	3.3	40.0		32.2		75.5		13.5	38.9											112.5	128.0
ПР5-3	3.3	40.0		32.2		75.5		13.6	73.4	37.5										124.5	200.0
ПР5-4	3.3	40.0		32.2		75.5		13.6	65.3	12.0	51.0									141.9	217.4
ПР5-5	3.3	40.0		32.2		75.5		7.8	74.3	12.0		65.0								160.1	235.5
ПР5-6	3.3	40.0		32.2		75.5		7.8	67.5	14.0	15.0		34.0							126.1	261.5
ПР5-7	3.3	40.0		32.2		75.5		7.8	67.5		19.6	21.0		103.5						216.4	291.9
ПР7-1	2.8	21.2	176			41.6	2.7	3.6	17.0	57.5	9.6									90.5	132.1
ПР7-2	2.8	21.2	176			41.6	2.7	3.6	17.0	33.6	32.8	12.7								101.7	143.5
ПР7-3	2.8	21.2	176			41.6	0.9	7.2	17.0	33.6		12.0	54.4							125.1	166.7
ПР7-4	2.8	21.2	176			41.6	0.9	7.2	17.0	33.6			15.5	67.2						141.4	183.0
ПР7-5	2.8	21.2	176			41.6	0.9	3.6	17.6	40.8				19.2	80.8					162.9	204.5
ПР7-6	2.8	21.2	176			41.6	0.9	3.6	17.6	33.6	9.6			19.2		104.8				189.3	230.9
ПР7-7	2.8	21.2	176			41.6	0.9	3.6	17.6	25.2	11.9	12.0			23.2		131.2			225.6	267.2

МАРКА ЭЛЕМЕНТА	ИЗДАНИЯ АРМАТУРНЫЕ																		ВСЕГО		
	АРМАТУРА КЛАССА																				
	I									III											
	ГОСТ 5781-82																				
	с6	с8	с10			Итого	с6	с8	с10	с12	с14	с16	с18	с20	с22	с25	с28	с32		Итого	
ПФБ-8	2.8	21.2	17.6			41.6		5.1	17.6	25.2		12.0	24.5		29.6	134.4				248.4	250.0
ПФБ-5	2.8	21.2	17.6			41.6	0.9	3.6	19.4	25.2		15.4	15.5		29.6	176.0				285.6	327.2
ПФБ-1	2.8	21.2	17.6			41.6	3.0	4.2	17.0	43.1	38.4									105.7	147.3
ПФБ-2	2.8	21.2	17.6			41.6	0.9	8.4	17.0	29.6	12.6	62.4								130.9	172.5
ПФБ-3	2.8	21.2	17.6			41.6	0.9	8.4	17.0	29.6	12.6	12.0	64.0							144.5	186.1
ПФБ-4	2.8	21.2	17.6			41.6	0.9	4.2	19.5	38.8	12.6		15.5		123.2					211.7	253.3
ПФБ-5	2.8	21.2	17.6			41.6	0.9	4.2	16.5	29.6	9.6	16.8		19.2	123.2					222.0	263.6
ПФБ-6	2.8	21.2	17.6			41.6	0.9	4.2	16.5	29.6		28.8		19.2		154.4				255.6	297.2
ПФБ-7	2.8	21.2	17.6			41.6		5.7	12.2	37.4		4.6	36.5		29.6		201.6			327.6	369.2

Рис. 1

СТ 14098-91-К1-КМ

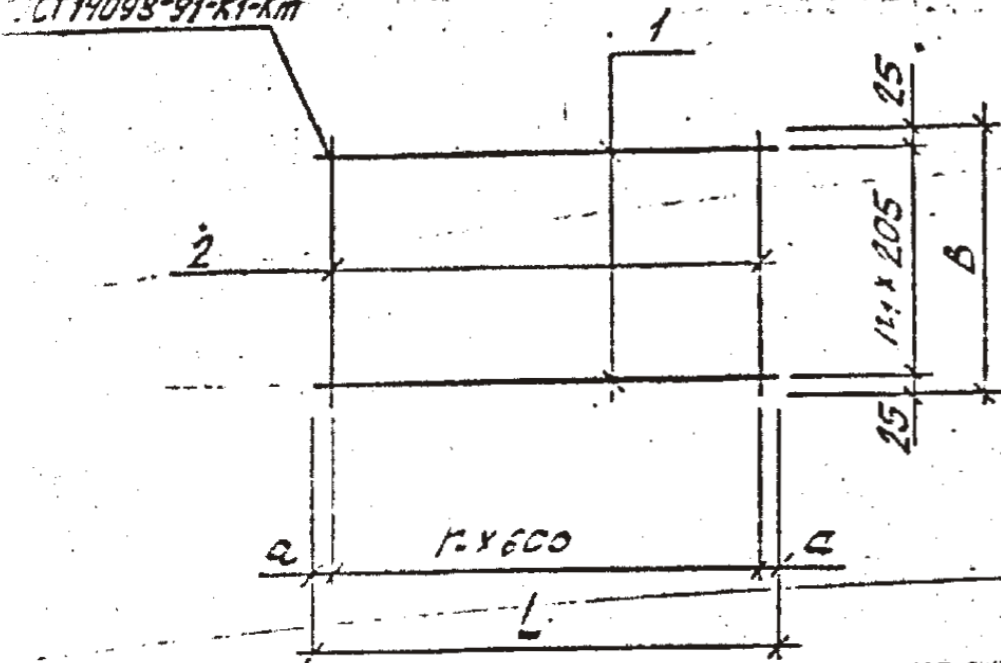


Рис. 2

СТ 14098-91-К1-КМ

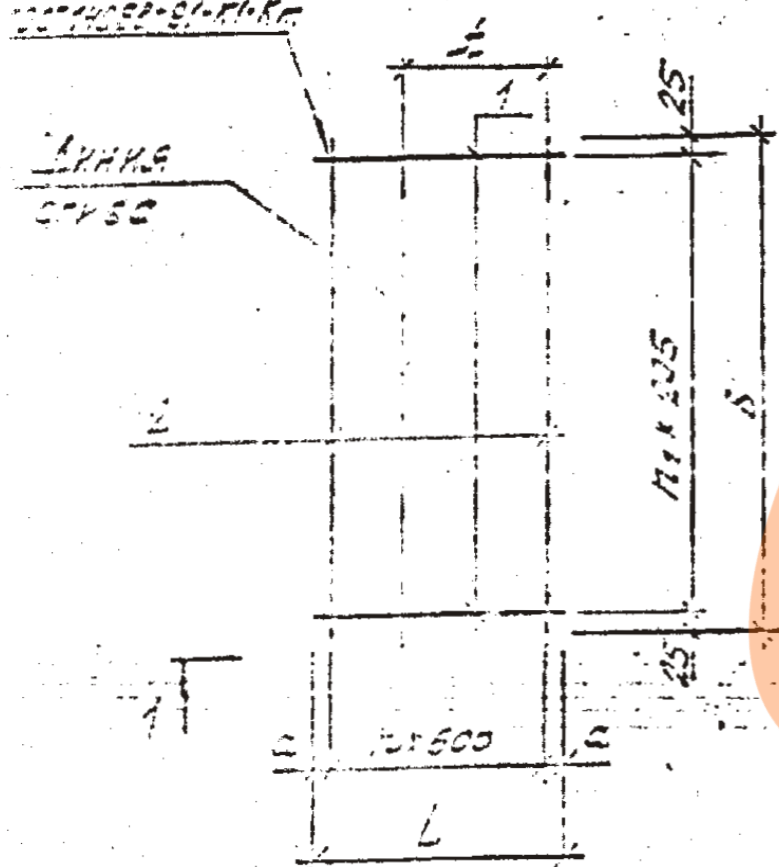


ТАБЛИЦА ИСПОЛНЕНИЙ

Марка сетки	Рис.	L, мм	B, мм	A, мм	a, мм	б, мм	л	л _г		
С1-1	1	1450	2920	—	125	—	2	14		
С2-1		1750			275					
С3-1		2050			125		3			
С4-1		2350			275					
С5-1		2950			—		4			
С6-1	2	1400		750	100	105	2			
С7-1		1650		800	225					
С8-1	2	1900		—	980	50	—		3	
С9-1		2200								110
С10-1		2200								
С11-1...		2800	1820					205	4	
С12-1		2800	1820					205	4	

99015.1-05		СЕТКИ	
С1-1 ... С25-1		С	СМ.
		ТРЕБ.	—
УСЛ. КОД: КОТ. 14098-91-К1-КМ НАЧ. ОТД. СМЕРДИН В.А. 09.95 ГЛ. КОНСТ. СМЕРДИН В.А. 09.95 НАЧ. СЕК. КОРЖАКОВ В.А. 09.95 РАЗРАБ. ФЕДОТОВ В.А. 09.95 ПРОГ. КОРЖАКОВ В.А. 09.95 В. КОНТ. НЕДУХИНА С.А. 09.95		АО «БЕЛПРОМПРОЕКТ» г. МИНСК ФОРМАТ А5	

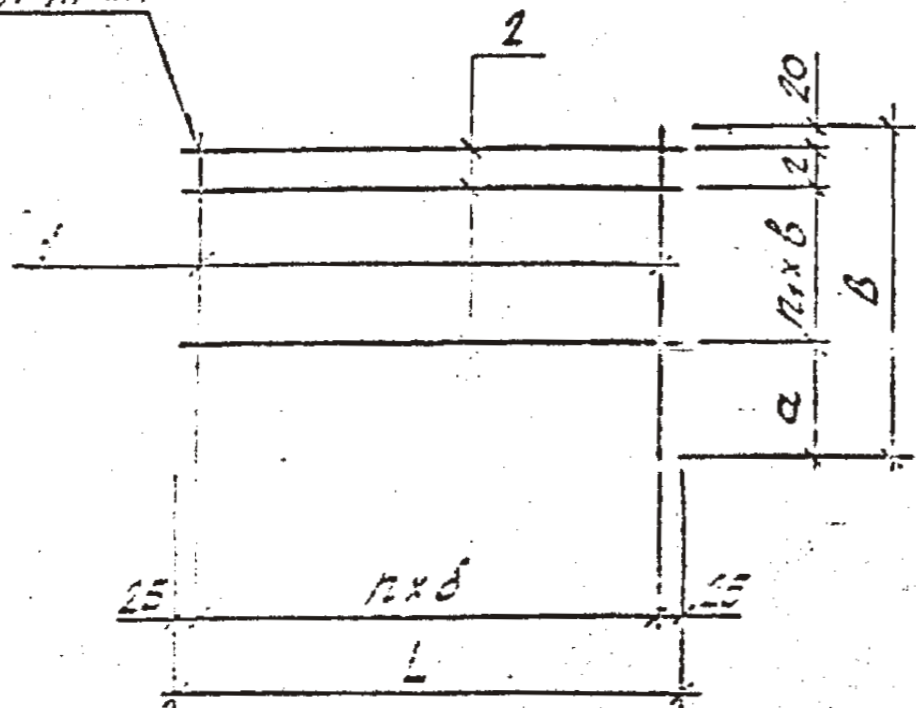
МАРКА ЭЛЕМЕНТА	ПОЗ.	НАИМЕНОВАНИЕ	КОЛ.	МАССА ЭЛ., КГ	МАССА ЭЛЕМЕНТА
С1-1	1	Ø10 АІІ, ГОСТ 5781-82, L=1450	15	0,9	16,95
	2	Ø8 АІІ, ГОСТ 5781-82, L=2920	3	1,15	
С2-1	1	Ø10 АІІ, ГОСТ 5781-82, L=1750	15	1,1	19,95
	2	Ø8 АІІ, ГОСТ 5781-82, L=2920	3	1,15	
С3-1	1	Ø10 АІІ, ГОСТ 5781-82, L=2050	15	1,5	24,1
	2	Ø8 АІІ, ГОСТ 5781-82, L=2920	4	1,15	
С4-1	1	Ø10 АІІ, ГОСТ 5781-82, L=2350	15	1,45	26,35
	2	Ø8 АІІ, ГОСТ 5781-82, L=2920	4	1,15	
С5-1	1	Ø10 АІІ, ГОСТ 5781-82, L=2950	15	1,8	32,75
	2	Ø8 АІІ, ГОСТ 5781-82, L=2920	5	1,15	
С6-1	1	Ø10 АІІ, ГОСТ 5781-82, L=1400	15	0,5	16,95
	2	Ø8 АІІ, ГОСТ 5781-82, L=2920	3	1,15	
С7-1	1	Ø12 АІІ, ГОСТ 5781-82, L=1400	15	1,24	22,05
	2	Ø8 АІІ, ГОСТ 5781-82, L=2920	3	1,15	
С8-1	1	Ø10 АІІ, ГОСТ 5781-82, L=1550	15	1,02	16,75
	2	Ø8 АІІ, ГОСТ 5781-82, L=2920	3	1,15	
С9-1	1	Ø10 АІІ, ГОСТ 5781-82, L=1550	15	1,5	25,95
	2	Ø8 АІІ, ГОСТ 5781-82, L=2920	3	1,15	
С10-1	1	Ø14 АІІ, ГОСТ 5781-82, L=1650	15	2,0	33,45
	2	Ø8 АІІ, ГОСТ 5781-82, L=2920	3	1,15	
С11-1	1	Ø10 АІІ, ГОСТ 5781-82, L=1900	15	1,1	22,6
	2	Ø8 АІІ, ГОСТ 5781-82, L=2920	4	1,15	
С12-1	1	Ø12 АІІ, ГОСТ 5781-82, L=1500	15	1,7	30,1
	2	Ø8 АІІ, ГОСТ 5781-82, L=2920	4	1,15	
С13-1	1	Ø14 АІІ, ГОСТ 5781-82, L=1900	15	2,3	38,1
	2	Ø8 АІІ, ГОСТ 5781-82, L=2920	4	1,15	

МАРКА ЭЛЕМЕНТА	ПОЗ.	НАИМЕНОВАНИЕ	КОЛ.	МАССА ЭЛ., КГ	МАССА ЭЛЕМЕНТА
С14-1	1	Ø16 АІІ, ГОСТ 5781-82, L=1900	15	3,0	49,6
	2	Ø8 АІІ, ГОСТ 5781-82, L=2920	4	1,15	
С15-1	1	Ø10 АІІ, ГОСТ 5781-82, L=2200	15	1,4	25,6
	2	Ø8 АІІ, ГОСТ 2781-82, L=2920	4	1,15	
С16-1	1	Ø14 АІІ, ГОСТ 5781-82, L=2200	15	2,7	45,1
	2	Ø8 АІІ, ГОСТ 5781-82, L=2920	4	1,15	
С17-1	1	Ø15 АІІ, ГОСТ 5781-82, L=2200	15	3,5	59,7
	2	Ø10 АІІ, ГОСТ 5781-82, L=2920	4	1,8	
С18-1	1	Ø18 АІІ, ГОСТ 5781-82, L=2200	15	4,4	73,2
	2	Ø10 АІІ, ГОСТ 5781-82, L=2920	4	1,8	
С19-1	1	Ø20 АІІ, ГОСТ 5781-82, L=2200	15	5,4	88,2
	2	Ø10 АІІ, ГОСТ 5781-82, L=2920	4	1,8	
С20-1	1	Ø10 АІІ, ГОСТ 5781-82, L=2800	15	1,7	31,25
	2	Ø8 АІІ, ГОСТ 5781-82, L=2920	5	1,15	
С21-1	1	Ø12 АІІ, ГОСТ 5781-82, L=2800	15	2,5	43,25
	2	Ø8 АІІ, ГОСТ 5781-82, L=2920	5	1,15	
С22-1	1	Ø14 АІІ, ГОСТ 5781-82, L=2800	15	3,1	55,75
	2	Ø8 АІІ, ГОСТ 5781-82, L=2920	5	1,15	
С23-1	1	Ø16 АІІ, ГОСТ 5781-82, L=2800	15	4,4	75,0
	2	Ø10 АІІ, ГОСТ 5781-82, L=2920	5	1,8	
С24-1	1	Ø18 АІІ, ГОСТ 5781-82, L=2800	15	5,6	93,0
	2	Ø10 АІІ, ГОСТ 5781-82, L=2920	5	1,8	
С25-1	1	Ø20 АІІ, ГОСТ 5781-82, L=2800	15	6,9	112,5
	2	Ø10 АІІ, ГОСТ 5781-82, L=2920	5	1,8	

Таблица исполнений

Рис. 1

058-91-Кг-Км



Марка сетки	Рис.	L, мм	B, мм	a, мм	b, мм	б, мм	z, мм	n	n1
C26-1 C27-1			490	190			80		2
C28-1 C29-1		2910	530	210	205		-	14	5
C30-1 C31-1			510	240			50		4
C32-1 C33-1			760	350					5
C34-1 C35-1	1	1750	1070	420	200	100	130	7	6
C36-1 C37-1 C51-1			470	170			140		2
C38-1 C40-1		2810	570		205				3
C41-1 C42-1			370	170					5
C43-1 C50-1 C52-1 C53-1		1750	970	370	200				



058-91-06

Сетка

C26-1... C53-1

ИЗГОТОВИТЕЛЬ: КОММУНАЛЬНО-ПРОМЫШЛЕННЫЙ КОМПЛЕКС

Адрес: 111000, Москва, ул. Мухоморова, д. 10

Тел: (495) 770-11-06

С. 1

ИЗГОТОВИТЕЛЬ: КОММУНАЛЬНО-ПРОМЫШЛЕННЫЙ КОМПЛЕКС

Адрес: 111000, Москва, ул. Мухоморова, д. 10

Тел: (495) 770-11-06

С. 2

ИЗГОТОВИТЕЛЬ: КОММУНАЛЬНО-ПРОМЫШЛЕННЫЙ КОМПЛЕКС

Адрес: 111000, Москва, ул. Мухоморова, д. 10

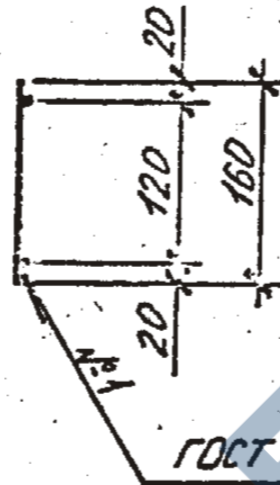
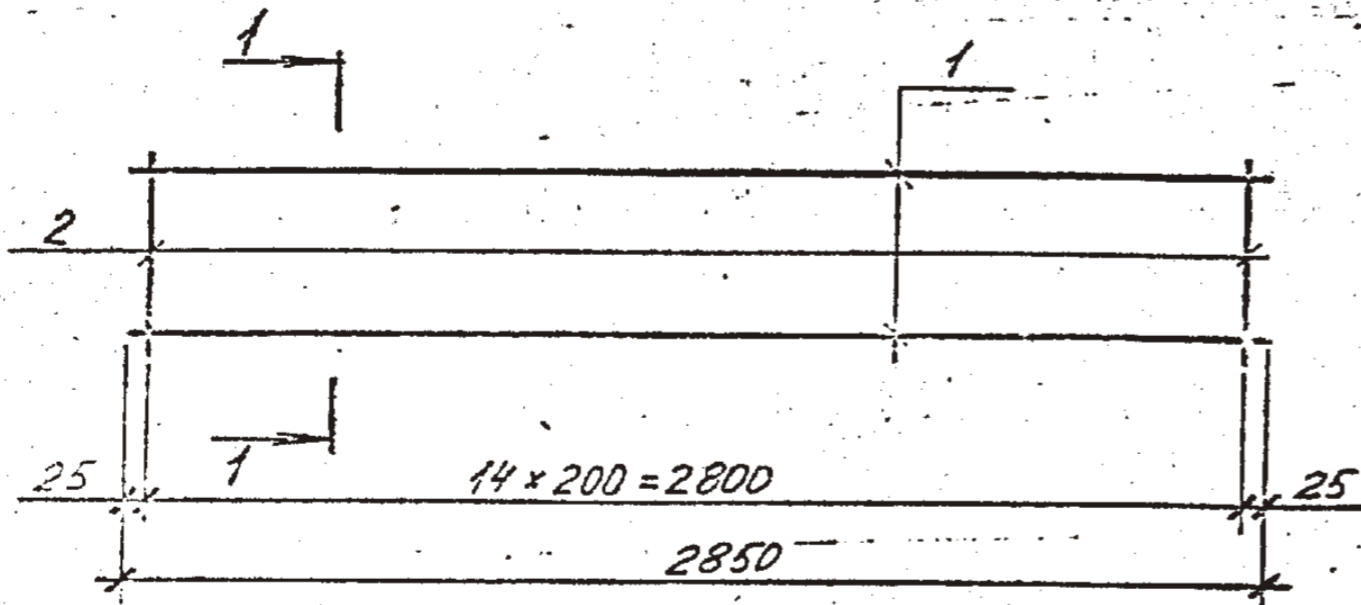
Тел: (495) 770-11-06

НАИМЕНОВАНИЕ ЭЛЕМЕНТА	ПОЗ	НАИМЕНОВАНИЕ	КОЛ	МАССА ЭЛ., КГ	МАССА ЭЛЕМЕНТА, КГ
С26-1	1	Ø10 АИ, ГОСТ 5781-82, L=490	15	0,3	7,1
	2	Ø6 АИ, ГОСТ 5781-82, L=2920	4	0,65	
С27-1	1	Ø12 АИ, ГОСТ 5781-82, L=490	15	0,4	8,6
	2	Ø6 АИ, ГОСТ 5781-82, L=2920	4	0,65	
С28-1	1	Ø10 АИ, ГОСТ 5781-82, L=530	15	0,3	7,1
	2	Ø6 АИ, ГОСТ 5781-82, L=2920	4	0,65	
С29-1	1	Ø12 АИ, ГОСТ 5781-82, L=530	15	0,5	10,1
	2	Ø6 АИ, ГОСТ 5781-82, L=2920	4	0,65	
С30-1	1	Ø10 АИ, ГОСТ 5781-82, L=610	15	0,4	5,25
	2	Ø6 АИ, ГОСТ 5781-82, L=2920	5	0,65	
С31-1	1	Ø12 АИ, ГОСТ 5781-82, L=610	15	0,54	11,35
	2	Ø6 АИ, ГОСТ 5781-82, L=2920	5	0,65	
С32-1	1	Ø10 АИ, ГОСТ 5781-82, L=700	15	0,4	9,9
	2	Ø6 АИ, ГОСТ 5781-82, L=2920	6	0,65	
С33-1	1	Ø10 АИ, ГОСТ 5781-82, L=530	15	0,3	17,05
	2	Ø8 АИ, ГОСТ 5781-82, L=2920	7	1,15	
С34-1	1	Ø10 АИ, ГОСТ 5781-82, L=1010	8	0,3	10,4
	2	Ø8 АИ, ГОСТ 5781-82, L=1450	6	0,6	
С35-1	1	Ø10 АИ, ГОСТ 5781-82, L=1050	8	0,7	10,4
	2	Ø8 АИ, ГОСТ 5781-82, L=1450	6	0,6	
С36-1	1	Ø10 АИ, ГОСТ 5781-82, L=170	7	0,3	7,1
	2	Ø6 АИ, ГОСТ 5781-82, L=2920	4	0,65	
С37-1	1	Ø12 АИ, ГОСТ 5781-82, L=470	15	0,4	8,6
	2	Ø6 АИ, ГОСТ 5781-82, L=2920	4	0,65	
С38-1	1	Ø10 АИ, ГОСТ 5781-82, L=570	15	0,35	8,5
	2	Ø6 АИ, ГОСТ 5781-82, L=2920	5	0,65	
С39-1	1	Ø12 АИ, ГОСТ 5781-82, L=570	15	0,51	10,9
	2	Ø6 АИ, ГОСТ 5781-82, L=2920	5	0,65	
С40-1	1	Ø14 АИ, ГОСТ 5781-82, L=570	15	0,7	13,75
	2	Ø6 АИ, ГОСТ 5781-82, L=2920	5	0,65	

НАИМЕНОВАНИЕ ЭЛЕМЕНТА	ПОЗ	НАИМЕНОВАНИЕ	КОЛ	МАССА ЭЛ., КГ	МАССА ЭЛЕМЕНТА, КГ
С41-1	1	Ø10 АИ, ГОСТ 5781-82, L=870	15	0,54	16,15
	2	Ø8 АИ, ГОСТ 5781-82, L=2920	7	1,15	
С42-1	1	Ø12 АИ, ГОСТ 5781-82, L=870	15	0,8	20,05
	2	Ø6 АИ, ГОСТ 5781-82, L=2920	7	1,15	
С43-1	1	Ø14 АИ, ГОСТ 5781-82, L=870	15	1,05	23,6
	2	Ø8 АИ, ГОСТ 5781-82, L=2920	7	1,15	
С44-1	1	Ø10 АИ, ГОСТ 5781-82, L=870	15	0,4	25,05
	2	Ø6 АИ, ГОСТ 5781-82, L=2920	7	1,15	
С45-1	1	Ø14 АИ, ГОСТ 5781-82, L=970	8	1,2	13,8
	2	Ø8 АИ, ГОСТ 5781-82, L=1450	7	0,6	
С46-1	1	Ø10 АИ, ГОСТ 5781-82, L=970	8	1,5	16,2
	2	Ø6 АИ, ГОСТ 5781-82, L=1450	7	0,6	
С47-1	1	Ø16 АИ, ГОСТ 5781-82, L=970	8	1,94	19,72
	2	Ø8 АИ, ГОСТ 5781-82, L=1450	7	0,6	
С48-1	1	Ø20 АИ, ГОСТ 5781-82, L=970	8	2,4	21,1
	2	Ø8 АИ, ГОСТ 5781-82, L=1450	7	0,6	
С49-1	1	Ø22 АИ, ГОСТ 5781-82, L=970	8	2,9	27,1
	2	Ø6 АИ, ГОСТ 5781-82, L=1450	7	0,6	
С50-1	1	Ø25 АИ, ГОСТ 5781-82, L=970	8	3,7	33,8
	2	Ø6 АИ, ГОСТ 5781-82, L=1450	7	0,6	
С51-1	1	Ø14 АИ, ГОСТ 5781-82, L=170	10	0,6	17,2
	2	Ø6 АИ, ГОСТ 5781-82, L=2920	4	0,65	
С52-1	1	Ø10 АИ, ГОСТ 5781-82, L=870	8	0,6	9,0
	2	Ø8 АИ, ГОСТ 5781-82, L=1450	7	0,6	
С53-1	1	Ø12 АИ, ГОСТ 5781-82, L=870	8	0,9	11,7
	2	Ø8 АИ, ГОСТ 5781-82, L=1450	7	0,6	

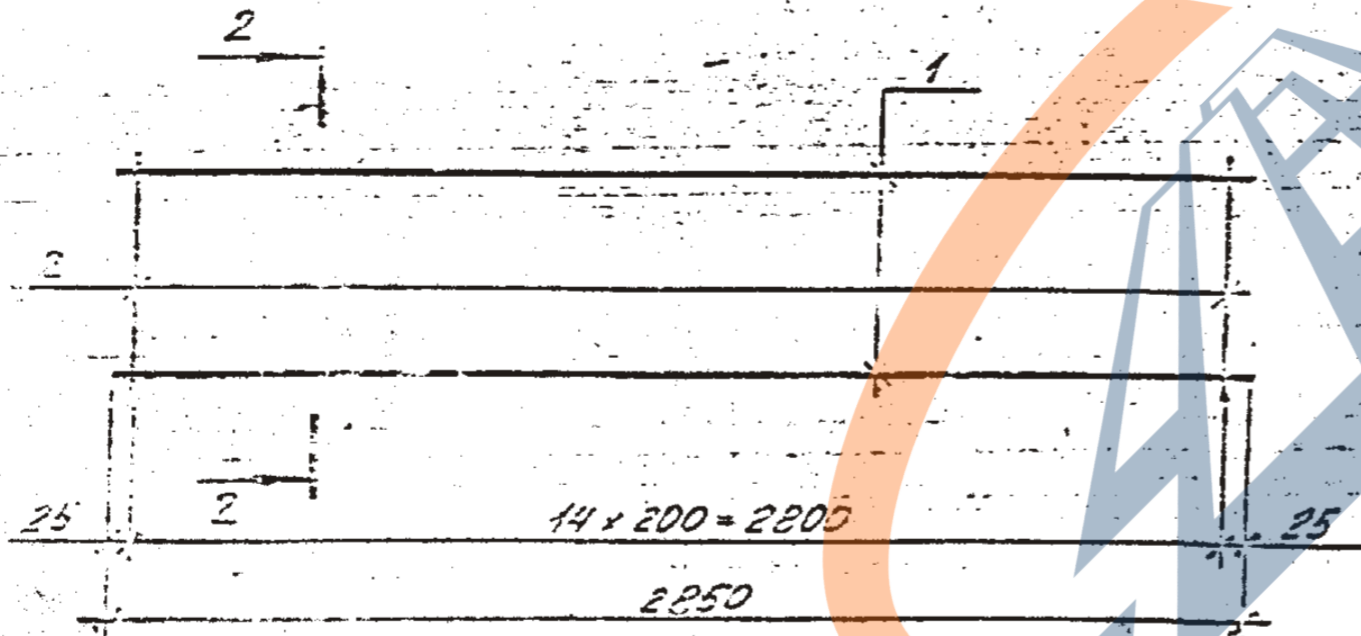
--	--	--	--	--	--

КР1-1



Марка ЭЛЕМЕНТА	Поз.	НАИМЕНОВАНИЕ	КОЛ.	МАССА ЕД., КГ	МАССА ЭЛЕМЕНТА КГ
КР1-1	1	ФБА-I, ГОСТ 5781-82, L=2850	2	0,63	1,86
	2	ФБА-I, ГОСТ 5781-82, L=160	15	0,04	
КР2-1	1	ФБА-I, ГОСТ 5781-82, L=2850	2	0,63	2,16
	2	ФБА-I, ГОСТ 5781-82, L=250	15	0,06	

КР2-1



39015.1-07

ИЗМ. КОЛ.	ИЗМЕНЕНИЯ	ПОДПИСАНИЕ	ДАТА
НАЧ. ОУД.	ШИПЦОВ	И.И.	20.09.99
ГЛАВ. ИНСТР.	СМИРНОВ	В.И.	10.09.99
НАЧ. СЕК.	КОРЖАКОВ	А.А.	20.09.99
РАЗРАБ.	МОЗОВИК	Ю.В.	10.09.99

КАРКАСЫ
КР1-1 ; КР2-1

С	СМ. ТАБЛ.	-
Лист	Листов	1