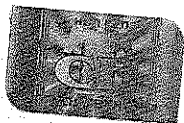


ТИПОВЫЕ СТРОИТЕЛЬНЫЕ КОНСТРУКЦИИ, ИЗДЕЛИЯ И УЗЛЫ



СЕРИЯ Б 3.017.1-7.05

**ЭЛЕМЕНТЫ ОГРАЖДЕНИЙ ТЕРРИТОРИЙ  
ОБЪЕКТОВ РАЗЛИЧНОГО НАЗНАЧЕНИЯ**

ВЫПУСК 2

**ПАНЕЛИ ОГРАЖДЕНИЙ ЖЕЛЕЗОБЕТОННЫЕ**


**РАБОЧИЕ ЧЕРТЕЖИ**

РАЗРАБОТАНЫ  
НПП РУП «Стройтехнорм»

Директор

  
В. А. Жук

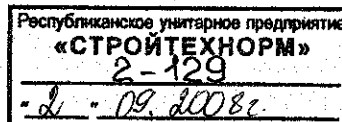
ГИП

  
М. В. Крупина

СОГЛАСОВАНЫ  
Минстройархитектуры  
Республики Беларусь

Письмо от «11» июля 2005г.  
№ 02 – 3 – 06/3099

УТВЕРЖДЕНЫ  
НПП РУП «Стройтехнорм»  
и введены в действие  
с 1.08. 2005года  
Приказ от «11» 07 2005г.  
№ 27



Регистрационный номер РУП «Минсктиппроект» 294

ОБОЗНАЧЕНИЕ

НАИМЕНОВАНИЕ

СТР.

Б 3.017.1-7.05.2  
 Б 3.017.1-7.05.2-ОД  
 Б 3.017.1-7.05.2-1.0  
 Б 3.017.1-7.05.2-1.0СБ  
 Б 3.017.1-7.05.2-2.0  
 Б 3.017.1-7.05.2-2.0СБ  
 Б 3.017.1-7.05.2-3.0  
 Б 3.017.1-7.05.2-3.0СБ  
 Б 3.017.1-7.05.2-4.0  
 Б 3.017.1-7.05.2-4.0СБ  
 Б 3.017.1-7.05.2-5.0  
 Б 3.017.1-7.05.2-5.0СБ  
 Б 3.017.1-7.05.2-6.0  
 Б 3.017.1-7.05.2-6.0СБ  
 Б 3.017.1-7.05.2-7.0  
 Б 3.017.1-7.05.2-7.0СБ  
 Б 3.017.1-7.05.2-8.0  
 Б 3.017.1-7.05.2-8.0СБ  
 Б 3.017.1-7.05.2-9.0  
 Б 3.017.1-7.05.2-9.0СБ  
 Б 3.017.1-7.05.2-10.0  
 Б 3.017.1-7.05.2-10.0СБ  
 Б 3.017.1-7.05.2-11.0  
 Б 3.017.1-7.05.2-11.0СБ  
 Б 3.017.1-7.05.2-12.0  
 Б 3.017.1-7.05.2-12.0СБ  
 Б 3.017.1-7.05.2-13.0  
 Б 3.017.1-7.05.2-13.0СБ  
 Б 3.017.1-7.05.2-14.0  
 Б 3.017.1-7.05.2-14.0СБ  
 Б 3.017.1-7.05.2-15.0  
 Б 3.017.1-7.05.2-15.0СБ  
 Б 3.017.1-7.05.2-16.0  
 Б 3.017.1-7.05.2-16.0СБ  
 Б 3.017.1-7.05.2-17.0  
 Б 3.017.1-7.05.2-17.0СБ  
 Б 3.017.1-7.05.2-18.0  
 Б 3.017.1-7.05.2-18.0СБ  
 Б 3.017.1-7.05.2-19.0  
 Б 3.017.1-7.05.2-19.0СБ  
 Б 3.017.1-7.05.2-20.0  
 Б 3.017.1-7.05.2-20.0СБ

Содержание  
 Общие данные  
 Спецификация. ПО 20.5.5-М-1  
 Сборочный чертеж. ПО 20.5.5-М-1  
 Спецификация. ПО 20.5.5-М-2  
 Сборочный чертеж. ПО 20.5.5-М-2  
 Спецификация. ПО 20.5.5-М-3  
 Сборочный чертеж. ПО 20.5.5-М-3  
 Спецификация. ПО 20.5.5-М-4  
 Сборочный чертеж. ПО 20.5.5-М-4  
 Спецификация. ПО 20.5.5-М-5  
 Сборочный чертеж. ПО 20.5.5-М-5  
 Спецификация. ПО 20.3.5-М-4  
 Сборочный чертеж. ПО 20.3.5-М-4  
 Спецификация. ПО 20.6.5-М-6  
 Сборочный чертеж. ПО 20.6.5-М-6  
 Спецификация. ПО 20.5.5-М-7  
 Сборочный чертеж. ПО 20.5.5-М-7  
 Спецификация. ПО 20.6.5-М-8  
 Сборочный чертеж. ПО 20.6.5-М-8  
 Спецификация. ПО 20.5.5-М-9  
 Сборочный чертеж. ПО 20.5.5-М-9  
 Спецификация. ПО 20.5.5-М-10  
 Сборочный чертеж. ПО 20.5.5-М-10  
 Спецификация. ПО 20.5.5-М-11  
 Сборочный чертеж. ПО 20.5.5-М-11  
 Спецификация. ПО 20.5.5-М-12  
 Сборочный чертеж. ПО 20.5.5-М-12  
 Спецификация. ПО 20.5.5-М-13  
 Сборочный чертеж. ПО 20.5.5-М-13  
 Спецификация. ПО 20.5.5-М-14  
 Сборочный чертеж. ПО 20.5.5-М-14  
 Спецификация. ПО 20.5.5-М-15  
 Сборочный чертеж. ПО 20.5.5-М-15  
 Спецификация. ПО 20.6.5-М-16  
 Сборочный чертеж. ПО 20.6.5-М-16  
 Спецификация. ПО 20.5.5-М-17  
 Сборочный чертеж. ПО 20.5.5-М-17  
 Спецификация. ПО 20.5.5-М-18  
 Сборочный чертеж. ПО 20.5.5-М-18  
 Спецификация. ПО 20.6.5-М-19  
 Сборочный чертеж. ПО 20.6.5-М-19

2  
6  
17  
18  
19  
20  
21  
22  
23  
24  
25  
26  
27  
28  
28  
29  
30  
31  
32  
33  
34  
35  
36  
37  
38  
39  
40  
41  
42  
43  
44  
45  
46  
47  
48  
49  
50  
51  
52  
53  
54  
55  
56

Б 3.017.1- 7.05.2

Взам. инв. №

Подпись и дата

Име. № подл.

Изм.	Колоч	Лист	Медок	Подпись	Дата
				<i>[Подпись]</i>	06.05
				<i>[Подпись]</i>	06.05
				<i>[Подпись]</i>	06.05
				<i>[Подпись]</i>	06.05

СОДЕРЖАНИЕ

Стадия	Лист	Листов
С	1	4

НПП РУП «Стройтехнорм»

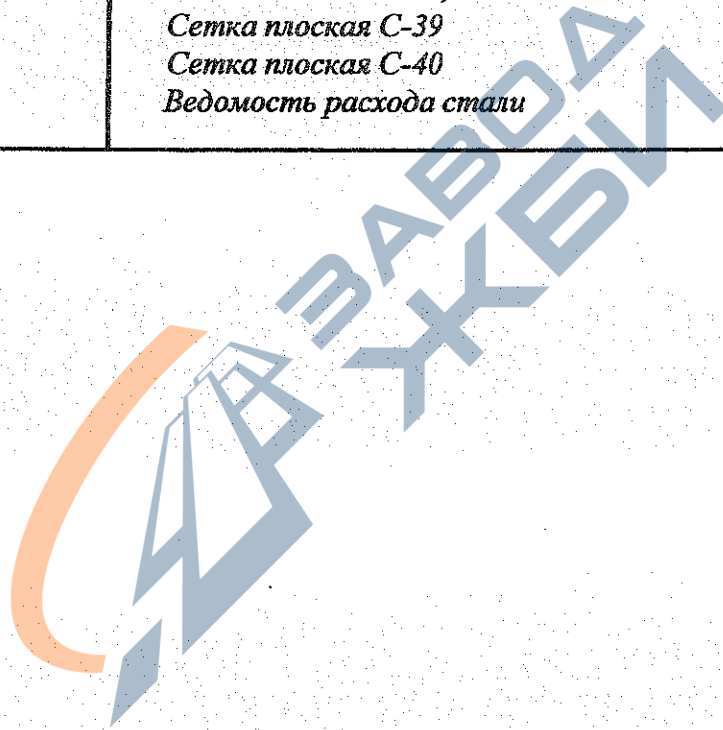
ОБОЗНАЧЕНИЕ	НАИМЕНОВАНИЕ	СТР.
Б 3.017.1-7.05.2-21.0	Спецификация. ПО 20.6.5-М-20	57
Б 3.017.1-7.05.2-21.0СБ	Сборочный чертеж. ПО 20.6.5-М-20	58
Б 3.017.1-7.05.2-22.0	Спецификация. ПО 20.5.5-М-21	59
Б 3.017.1-7.05.2-22.0СБ	Сборочный чертеж. ПО 20.5.5-М-21	60
Б 3.017.1-7.05.2-23.0	Спецификация. ПО 20.5.5-М-22	61
Б 3.017.1-7.05.2-23.0СБ	Сборочный чертеж. ПО 20.5.5-М-22	62
Б 3.017.1-7.05.2-24.0	Спецификация. ПО 20.6.5-М-23	63
Б 3.017.1-7.05.2-24.0СБ	Сборочный чертеж. ПО 20.6.5-М-23	64
Б 3.017.1-7.05.2-25.0	Спецификация. ПО 20.6.5-М-24	65
Б 3.017.1-7.05.2-25.0СБ	Сборочный чертеж. ПО 20.6.5-М-24	66
Б 3.017.1-7.05.2-26.0	Спецификация. ПО 20.5.5-М-25	67
Б 3.017.1-7.05.2-26.0СБ	Сборочный чертеж. ПО 20.5.5-М-25	68
Б 3.017.1-7.05.2-27.0	Спецификация. ПО 20.5.5-М-26	69
Б 3.017.1-7.05.2-27.0СБ	Сборочный чертеж. ПО 20.5.5-М-26	70
Б 3.017.1-7.05.2-28.0	Спецификация. ПО 20.6.5-М-27	71
Б 3.017.1-7.05.2-28.0СБ	Сборочный чертеж. ПО 20.6.5-М-27	72
Б 3.017.1-7.05.2-29.0	Спецификация. ПО 20.5.5-М-28	73
Б 3.017.1-7.05.2-29.0СБ	Сборочный чертеж. ПО 20.5.5-М-28	74
Б 3.017.1-7.05.2-30.0	Спецификация. ПО 20.5.5-М-29	75
Б 3.017.1-7.05.2-30.0СБ	Сборочный чертеж. ПО 20.5.5-М-29	76
Б 3.017.1-7.05.2-31.0	Спецификация. ПО 20.5.5-М-30	77
Б 3.017.1-7.05.2-31.0СБ	Сборочный чертеж. ПО 20.5.5-М-30	78
Б 3.017.1-7.05.2-32.0	Спецификация. ПО 20.6.5-М-31	79
Б 3.017.1-7.05.2-32.0СБ	Сборочный чертеж. ПО 20.6.5-М-31	80
Б 3.017.1-7.05.2-33.0	Спецификация. ПО 20.6.5-М-32	81
Б 3.017.1-7.05.2-33.0СБ	Сборочный чертеж. ПО 20.6.5-М-32	82
Б 3.017.1-7.05.2-34.0	Спецификация. ПО 20.6.5-М-33	83
Б 3.017.1-7.05.2-34.0СБ	Сборочный чертеж. ПО 20.6.5-М-33	84
Б 3.017.1-7.05.2-35.0	Спецификация. ПО 20.8.5-М-34	85
Б 3.017.1-7.05.2-35.0СБ	Сборочный чертеж. ПО 20.8.5-М-34	86
Б 3.017.1-7.05.2-36.0	Спецификация. ПО 20.5.5-М-35	87
Б 3.017.1-7.05.2-36.0СБ	Сборочный чертеж. ПО 20.5.5-М-35	88
Б 3.017.1-7.05.2-37.0	Спецификация. ПО 20.5.5-М-36	89
Б 3.017.1-7.05.2-37.0СБ	Сборочный чертеж. ПО 20.5.5-М-36	90
Б 3.017.1-7.05.2-38.0	Спецификация. ПО 20.5.5-М-37	91
Б 3.017.1-7.05.2-38.0СБ	Сборочный чертеж. ПО 20.5.5-М-37	92
Б 3.017.1-7.05.2-39.0	Спецификация. ПО 20.6.5-М-38	93
Б 3.017.1-7.05.2-39.0СБ	Сборочный чертеж. ПО 20.6.5-М-38	94
Б 3.017.1-7.05.2-40.0	Спецификация. ПО 20.6.5-М-39	95
Б 3.017.1-7.05.2-40.0СБ	Сборочный чертеж. ПО 20.6.5-М-39	96
Б 3.017.1-7.05.2-41.0	Спецификация. ПО 20.5.5-М-40	97
Б 3.017.1-7.05.2-41.0СБ	Сборочный чертеж. ПО 20.5.5-М-40	98
Б 3.017.1-7.05.2-42.0	Спецификация. ПО 20.6.5-М-41	99
Б 3.017.1-7.05.2-42.0СБ	Сборочный чертеж. ПО 20.6.5-М-41	100
Б 3.017.1-7.05.2-43.0	Спецификация. ПО 20.5.5-М-42	101
Б 3.017.1-7.05.2-43.0СБ	Сборочный чертеж. ПО 20.5.5-М-42	102

Изм.	Коллич.	Лист	№ док	Подпись	Дата

ОБОЗНАЧЕНИЕ	<a href="https://zavodjbi.com/">https://zavodjbi.com/</a> НАИМЕНОВАНИЕ	СТР.
Б 3.017.1-7.05.2-44.0	Спецификация. ПО 20.6.5-М-43	103
Б 3.017.1-7.05.2-44.0СБ	Сборочный чертеж. ПО 20.6.5-М-43	104
Б 3.017.1-7.05.2-45.0	Спецификация. ПО 20.6.5-М-44	105
Б 3.017.1-7.05.2-45.0СБ	Сборочный чертеж. ПО 20.6.5-М-44	106
Б 3.017.1-7.05.2-46.0	Спецификация. ПО 20.6.5-М-45	107
Б 3.017.1-7.05.2-46.0СБ	Сборочный чертеж. ПО 20.6.5-М-45	108
Б 3.017.1-7.05.2-47.0	Спецификация. ПО 20.5.5-М-46	109
Б 3.017.1-7.05.2-47.0СБ	Сборочный чертеж. ПО 20.5.5-М-46	110
Б 3.017.1-7.05.2-48.0	Спецификация. ПО 20.5.5-М-47	111
Б 3.017.1-7.05.2-48.0СБ	Сборочный чертеж. ПО 20.5.5-М-47	112
Б 3.017.1-7.05.2-49.0	Спецификация. ПО 20.5.5-М-48	113
Б 3.017.1-7.05.2-49.0СБ	Сборочный чертеж. ПО 20.5.5-М-48	114
Б 3.017.1-7.05.2-50.0	Спецификация. ПО 20.5.5-М-49	115
Б 3.017.1-7.05.2-50.0СБ	Сборочный чертеж. ПО 20.5.5-М-49	116
Б 3.017.1-7.05.2-51.0	Спецификация. ПО 20.5.5-М-50	117
Б 3.017.1-7.05.2-51.0СБ	Сборочный чертеж. ПО 20.5.5-М-50	118
Б 3.017.1-7.05.2-52.0	Спецификация. ПО 20.5.5-М-51	119
Б 3.017.1-7.05.2-52.0СБ	Сборочный чертеж. ПО 20.5.5-М-51	120
Б 3.017.1-7.05.2-53.0	Спецификация. ПО 20.5.5-М-52	121
Б 3.017.1-7.05.2-53.0СБ	Сборочный чертеж. ПО 20.5.5-М-52	122
Б 3.017.1-7.05.2-54.0	Спецификация. ПО 20.6.5-М-53	123
Б 3.017.1-7.05.2-54.0СБ	Сборочный чертеж. ПО 20.6.5-М-53	124
Б 3.017.1-7.05.2-55.0	Спецификация. ПО 20.5.5-М-54	125
Б 3.017.1-7.05.2-55.0СБ	Сборочный чертеж. ПО 20.5.5-М-54	126
Б 3.017.1-7.05.2-56.0	Спецификация. ПО 20.5.5-М-55	127
Б 3.017.1-7.05.2-56.0СБ	Сборочный чертеж. ПО 20.5.5-М-55	128
Б 3.017.1-7.05.2-57.0	Спецификация. ПО 20.6.5-М-56	129
Б 3.017.1-7.05.2-57.0СБ	Сборочный чертеж. ПО 20.6.5-М-56	130
Б 3.017.1-7.05.2-58.0	Спецификация. ПО 20.5.5-М-57	131
Б 3.017.1-7.05.2-58.0СБ	Сборочный чертеж. ПО 20.5.5-М-57	132
Б 3.017.1-7.05.2-59.0	Спецификация. ПО 20.6.5-М-58	133
Б 3.017.1-7.05.2-59.0СБ	Сборочный чертеж. ПО 20.6.5-М-58	134
Б 3.017.1-7.05.2-60.0	Спецификация. ПО 20.5.5-М-59	135
Б 3.017.1-7.05.2-60.0СБ	Сборочный чертеж. ПО 20.5.5-М-59	136
Б 3.017.1-7.05.2-61.0	Спецификация. ПО 20.12.5-М-60	137
Б 3.017.1-7.05.2-61.0СБ	Сборочный чертеж. ПО 20.12.5-М-60	138
Б 3.017.1-7.05.2-0.1	Сетки плоские С-1, С-2	139
Б 3.017.1-7.05.2-0.2	Сетки плоские С-3, С-4	140
Б 3.017.1-7.05.2-0.3	Сетки плоские С-5, С-12	141
Б 3.017.1-7.05.2-0.4	Сетки плоские С-6, С-7	142
Б 3.017.1-7.05.2-0.5	Сетка плоская С-8	143
Б 3.017.1-7.05.2-0.6	Сетки плоские С-9, С-10	144
Б 3.017.1-7.05.2-0.7	Сетка плоская С-11	145
Б 3.017.1-7.05.2-0.8	Сетка плоская С-13	146
Б 3.017.1-7.05.2-0.9	Сетка плоская С-14	147
Б 3.017.1-7.05.2-0.10	Сетка плоская С-15	148

ОЗВМ.ИИВ.ПВ  
ИЗМ. ИЛИ ДОП. К ДРУГОМУ ИЗДАНИЮ

ОБОЗНАЧЕНИЕ	<a href="https://zavodjbi.com/">https://zavodjbi.com/</a> НАИМЕНОВАНИЕ	СТР.
Б 3.017.1-7.05.2-0.11	Сетки плоские С-41, С-16, С-17	150
Б 3.017.1-7.05.2-0.12	Сетка плоская С-18	151
Б 3.017.1-7.05.2-0.13	Сетка плоская С-19	152
Б 3.017.1-7.05.2-0.14	Сетка плоская С-20	153
Б 3.017.1-7.05.2-0.15	Сетка плоская С-21	154
Б 3.017.1-7.05.2-0.16	Сетка плоская С-22	155
Б 3.017.1-7.05.2-0.17	Сетки плоские С-23, С-27	156
Б 3.017.1-7.05.2-0.18	Сетка плоская С-24	157
Б 3.017.1-7.05.2-0.19	Сетки плоские С-25, С-26	158
Б 3.017.1-7.05.2-0.20	Сетки плоские С-28, С-29	159
Б 3.017.1-7.05.2-0.21	Сетки плоские С-30, С-31	160
Б 3.017.1-7.05.2-0.22	Сетка плоская С-32	161
Б 3.017.1-7.05.2-0.23	Сетки плоские С-33, С-34	162
Б 3.017.1-7.05.2-0.24	Сетки плоские С-35, С-36	163
Б 3.017.1-7.05.2-0.25	Сетки плоские С-37, С-38	164
Б 3.017.1-7.05.2-0.26	Сетка плоская С-39	165
Б 3.017.1-7.05.2-0.27	Сетка плоская С-40	166
Б 3.017.1-7.05.2-ВРС	Ведомость расхода стали	167



						Б 3.017.1- 7.05.2		лист
						<a href="https://zavodjbi.com/">https://zavodjbi.com/</a>		4
Изм.	Колич.	Лист	№ док	Подпись	Дата			

### ОБЩИЕ ДАННЫЕ

#### Общая часть

1.1 Настоящий альбом рабочих чертежей панелей ограждений разработан НПП РУП «Стройтехнорм» для изготовления изделий, предназначенных для устройства ограждений территорий различного назначения.

1.2 Серия Б 3.017.1-7.05 состоит из следующих выпусков:

Выпуск 0 Материалы для проектирования и указания по применению изделий.

Выпуск 1 Столбы ограждений железобетонные.

Выпуск 2 Панели ограждений железобетонные.

1.3 Данные для проектирования, схемы ограждений территорий и указания по применению изделий приведены в выпуске 0.

1.4 Панели ограждений обозначают марками в соответствии с СТБ 1236-2000 и настоящими рабочими чертежами. Марка изделия состоит из буквенно-цифровых групп, разделенных дефисами.

Первая группа содержит:

- габаритные размеры: длину, высоту в дециметрах; толщину изделий в сантиметрах, округляемых до целого числа, разделенные точками.

Вторая группа содержит буквенное обозначение вида тяжелого бетона: мелкозернистый бетон - М. В марке панелей, производимых из тяжелого крупнозернистого бетона, вид бетона не указывают.

В третьей группе указывают:

- стойкость к воздействию агрессивной среды;
- дополнительные конструктивные характеристики, обозначаемые цифрами. Порядковый номер архитектурного решения панелей указан в таблице 2.

Пример условного обозначения панели ограждения, 25 тип архитектурного решения панели, длиной 2000 мм, высотой 500 мм, толщиной 45 мм, из мелкозернистого бетона:

**ПО 20.5.5-М-25 СТБ 1236-2000**

1.5 Номенклатура панелей ограждений приведена в таблице 2.

1.6 Нанесение маркировочных надписей на панели ограждений следует выполнять в соответствии с требованиями СТБ 1236-2000.

**Б 3.017.1-7.05.2 -ОД**

Изм.	Кол.	Лист	Издок.	Подп.	Дата
Нач. отдела		Чехута			06.05
ГИП		Крупина			06.05
Арх.		Смольская			06.05
Арх.		Нестерович			06.05
Н. контр.		Крупина			06.05

Стадия	лист	листов
С	1	11
НПП РУП «Стройтехнорм»		

ИЗМ. ИЛИ ДОП. В ГАБАРИТ

## 2 Указания по изготовлению.

2.1 Панели ограждений необходимо изготавливать в соответствии с требованиями СТБ 1236-2000 «Изделия оград железобетонные. Общие технические условия» и настоящими рабочими чертежами по технологической документации, разработанной и утвержденной в установленном порядке.

Класс бетона по прочности на сжатие должен быть не менее  $C^{25}/30$  (B30).

Обозначение класса бетона принято в соответствии с СНБ 5.03.01-02 «Бетонные и железобетонные конструкции».

2.2 Нормируемая отпускная прочность бетона (в процентах от средней прочности соответствующего класса бетона на сжатие) должна быть не менее 70 при поставке изделий в теплый период года и не менее 80 - в холодный.

За холодный период года принимают период при ожидаемой среднесуточной температуре наружного воздуха ниже  $+5^{\circ}C$  и минимальной суточной температуре ниже  $0^{\circ}C$  и в обязательном порядке - с ноября по март месяц включительно, а за теплый период - остальное время года.

2.3 Морозостойкость бетона изделий должна соответствовать марке по морозостойкости, установленной в проектной документации конкретного сооружения в соответствии с требованиями СНБ 5.03.01-02 «Бетонные и железобетонные конструкции», но не ниже F 100.

2.4 Удельная эффективная активность естественных радионуклидов бетона панелей ограждений должна быть не более 740 Бк/кг.

2.5 Рабочая арматура принята из стали класса S 500 (Вр-1 ГОСТ 6727-80 «Проволока стальная низкоуглеродистая общего назначения. Технические условия»), S 500 (B 500 СТБ 1341-2002 «Арматура холоднодеформированная гладкая для железобетонных конструкций») для глухих панелей и класса S400 (A400) по ГОСТ 5781-82 «Сталь горячекатаная для армирования железобетонных конструкций. Технические условия» для панелей с архитектурным решением в форме решетки.

Конструктивная арматура принята из стали класса S 500 (Вр-1 ГОСТ 6727-80 «Проволока стальная низкоуглеродистая общего назначения. Технические условия»), S 500 (B 500 СТБ 1341-2002 «Арматура холоднодеформированная гладкая для железобетонных конструкций»).

2.6 Панели оград изготавливают, как правило, в матричных пластмассовых формах «лицом вниз» методом немедленной распалубки.

2.7 При изготовлении железобетонных панелей необходимо выполнять требования СНБ 5.03.02-03 «Производство сборных бетонных и железобетонных изделий» и П2-01 к СНиП 3.09.01-85 «Изготовление сборных бетонных и железобетонных изделий».

2.8 Бетонная смесь должна соответствовать требованиям СТБ 1035-96. Рекомендуется марка бетонной смеси по удобоукладываемости П1.

2.9 Химические добавки, применяемые для приготовления бетонной смеси, должны соответствовать СТБ 1112-98 "Добавки для бетонов. Общие технические требования" и рекомендациям П1-99 к СНиП 3.09.01-85 «Применение добавок в бетоне».

2.10 Сварные арматурные изделия следует изготавливать контактной точечной сваркой, допускается применять вязку сеток.

2.11 Сварные арматурные сетки должны соответствовать требованиям ГОСТ 10922-90 «Арматурные и закладные изделия сварные арматуры и закладных изделий железобетонных конструкций. Общие технические условия» и ГОСТ 23279-85 «Сетки арматурные сварные для железобетонных конструкций и изделий».

2.12 Строповочные детали, учитывая незначительный вес панелей не предусмотрены.

2.13 Значения фактических отклонений геометрических размеров железобетонных панелей ограждений от номинальных не должны превышать величин, указанных в таблице 1

Таблица 1

в миллиметрах

Параметры панели	Предельное отклонение
Длина	±10
Высота	±6
Толщина	±2

2.14 Внешний вид и качество поверхностей панелей ограждений должны соответствовать требованиям, предъявляемым к поверхности А6.

2.15 На поверхности изделий не допускаются жировые пятна.

2.16 На поверхности панелей ограждений не допускаются трещины, за исключением усадочных и других поверхностных технологических трещин шириной не более 0,2 мм.

### 3. Методы контроля и испытаний.

3.1 Прочность бетона на сжатие следует определять по ГОСТ 10180-90 «Бетоны. Методы определения прочности по контрольным образцам» на серии образцов, изготовленных из бетонной смеси рабочего состава и хранившихся в условиях, установленных ГОСТ 18105-86 «Бетоны. Правила контроля прочности».

ИНВ. И ИНВ. П  
ГРОП. И ОАМА  
ВЗАМ. ИНВ. П

3.2 Допускается определять фактическую прочность бетона панелей ограждений ультразвуковым методом по ГОСТ 17624-87 "Бетоны. Ультразвуковой метод определения прочности." или приборами механического действия по ГОСТ 22690-88 "Бетоны. Определение прочности механическими методами неразрушающего контроля".

3.3 Морозостойкость бетона панелей ограждений следует определять по ГОСТ 10060.0-95 "Бетоны. Методы определения морозостойкости. Общие требования", ГОСТ 10060.1-95 "Бетоны. Базовый метод определения морозостойкости." и ГОСТ 10060.2-95 "Бетоны. Ускоренные методы определения морозостойкости при многократном замораживании и оттаивании".

3.4 Удельную эффективную активность естественных радионуклидов контролируют по ГОСТ 30108-94 "Материалы и изделия строительные. Определение удельной эффективной активности естественных радионуклидов".

3.5 Фактические геометрические размеры изделий и отклонения этих значений от номинальных величин следует проверять методами, установленными ГОСТ 26433.0-89 "Система обеспечения точности геометрических параметров в строительстве. Правила выполнения измерений. Общие положения" и ГОСТ 26433.1-89 "Система обеспечения точности геометрических параметров в строительстве. Правила выполнения измерений. Элементы заводского изготовления".

3.6 Оценку качества панелей, по прочности, жесткости и трещиностойкости следует проводить в соответствии с требованиями п.10 ГОСТ 13015.1-81 «Конструкции и изделия бетонные и железобетонные сборные. Приемка», обеспечивая контроль нормируемых показателей прочности бетона, толщины защитного слоя, геометрических размеров сечений, расположение и размеры арматуры, прочность сварных соединений, диаметр и механические свойства стали при входном, операционном и приемочном контроле.

При отсутствии контроля указанных показателей, панели следует испытывать нагружением по схемам, разрабатываемым по запросам предприятий-изготовителей.

#### 4 Правила приемки

4.1 Приемка панелей ограждений осуществляется по СТБ 1236-2000.

Име. N подл. / Подп. и дата / Взам. Име. N

Изм.	Кол.	Лист	№ок	Подпись	Дата

### 5. Транспортирование и хранение

5.1 Транспортирование и хранение панелей ограждений следует производить в соответствии с указаниями СТБ 1236-2000 и настоящей проектной документации.

5.2 Панели ограждений должны храниться на тщательно выровненном основании, в вертикальном положении в кассетах, рассортированными по маркам и партиям.

5.3 Подкладки под нижний ряд изделий следует укладывать по плотному тщательно выровненному основанию.

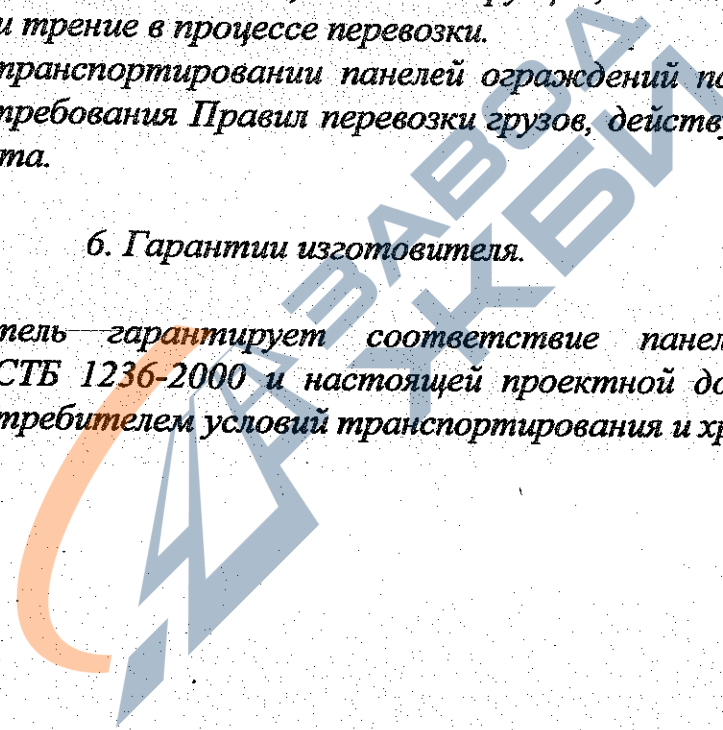
Толщина подкладок должна быть не менее 30 мм.

5.4 При транспортировании панелей ограждений следует предусмотреть крепление их на транспортном средстве, исключающее продольное и поперечное смещение конструкций, а также их взаимное столкновение и трение в процессе перевозки.

5.6 При транспортировании панелей ограждений пакетами должны соблюдаться требования Правил перевозки грузов, действующих на данном виде транспорта.

### 6. Гарантии изготовителя.

Изготовитель гарантирует соответствие панелей ограждений требованиям СТБ 1236-2000 и настоящей проектной документации при соблюдении потребителем условий транспортирования и хранения.



Изм. и пооп.	Подп. и дата	Взам. инв. N

Изм.	Копич.	Лист	Идок	Подпись	Дата


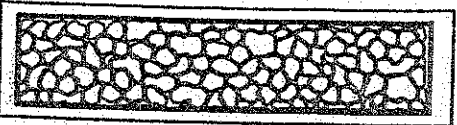
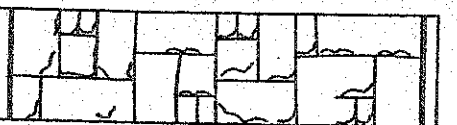
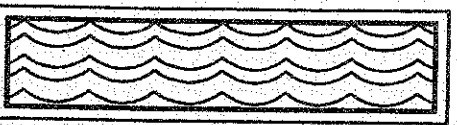


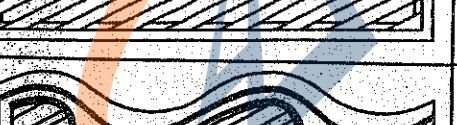



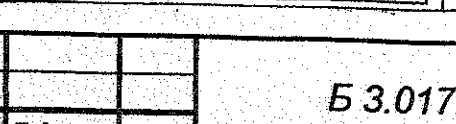
<https://zavodjbi.com/>  
**НОМЕНКЛАТУРА ПАНЕЛЕЙ ОГРАЖДЕНИЯ**

Таблица 2

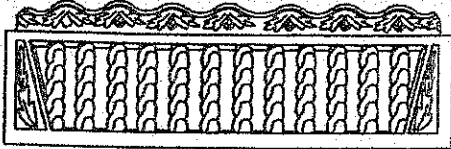
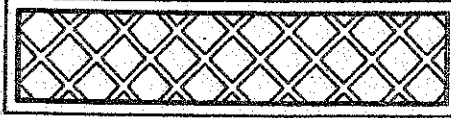






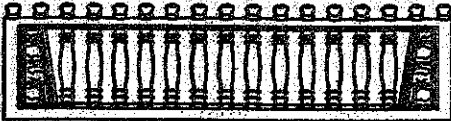

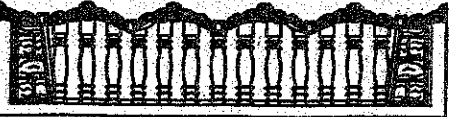
Марка элемента ограждения	Эскиз элемента	Габаритные размеры, мм			Расход материалов		Масса изделия, кг
		длина	толщина	высота	Бетон C <sup>25</sup> / <sub>30</sub> (B30), м <sup>3</sup>	Сталь, кг	
1	2	3	4	5	6	7	8
ПО 20.5.5 - М-1		2000	45	500	0,033	1,20	72,60
ПО 20.5.5 - М-2		2000	45	500	0,035	1,20	77,00
ПО 20.5.5 - М-3		2000	45	500	0,035	1,20	77,00
ПО 20.5.5 - М-4		2000	45	500	0,035	1,20	77,00
ПО 20.3.5 - М-4		2000	45	250	0,018	1,02	39,60
ПО 20.5.5 - М-5		2000	45	500	0,034	1,20	74,80
ПО 20.6.5 - М-6		2000	45	555	0,030	1,23	66,00
ПО 20.5.5 - М-7		2000	45	500	0,034	1,20	74,80
ПО 20.6.5 - М-8		2000	45	555	0,030	1,23	66,00

Изм.	Кол.	Лист	Ндок	Подпись	Дата
------	------	------	------	---------	------

Б 3.017.1-7.05.2 -ОД  
<https://zavodjbi.com/>

1	2	3	4	5	6	7	8
ПО 20.5.5-М-9		2000	45	500	0,030	1,20	66,00
ПО 20.5.5-М-10		2000	45	500	0,028	1,20	61,60
ПО 20.5.5-М-11		2000	45	500	0,028	1,20	61,60
ПО 20.5.5-М-12		2000	45	500	0,034	1,20	74,80
ПО 20.5.5-М-13		2000	45	500	0,030	1,20	66,00
ПО 20.5.5-М-14		2000	45	535	0,032	1,67	70,40
ПО 20.5.5-М-15		2000	45	500	0,032	1,20	70,40
ПО 20.6.5-М-16		2000	45	605	0,026	1,54	57,20
ПО 20.5.5-М-17		2000	45	500	0,030	1,20	66,00
ПО 20.5.5-М-18		2000	45	500	0,030	1,36	61,60
ПО 20.6.5-М-19		2000	45	570	0,030	1,48	66,00

Б 3.017.1-7.05.2 -ОД

1	2	3	4	5	6	7	8
ПО 20.6.5 -М-20		2000	45	640	0,031	2,04	66,00
ПО 20.5.5 -М-21		2000	45	500	0,038	1,20	83,50
ПО 20.5.5 -М-22		2000	45	500	0,024	1,9	52,80
ПО 20.6.5 -М-23		2000	45	610	0,025	1,82	55,00
ПО 20.6.5 -М-24		2000	45	620	0,025	2,00	55,00
ПО 20.5.5 -М-25		2000	45	500	0,023	1,50	50,60
ПО 20.5.5 -М-26		2000	45	510	0,021	1,50	47,00
ПО 20.6.5 -М-27		2000	45	590	0,026	1,30	57,20
ПО 20.5.5 -М-28		2000	45	500	0,023	1,56	50,60
ПО 20.5.5 -М-29		2000	45	500	0,028	1,40	61,60
ПО 20.5.5 -М-30		2000	45	500	0,024	1,48	52,80

1	2	3	4	5	6	7	8
ПО 20.6.5 –М-31		2000	45	580	0,026	1,59	57,20
ПО 20.6.5 –М-32		2000	45	600	0,024	1,63	52,80
ПО 20.6.5 –М-33		2000	45	610	0,025	1,61	55,00
ПО 20.8.5 –М-34		2000	45	825	0,036	2,19	79,20
ПО 20.5.5 –М-35		2000	45	500	0,023	1,56	50,60
ПО 20.5.5 –М-36		2000	45	500	0,027	1,48	59,40
ПО 20.5.5 –М-37		2000	45	500	0,027	1,48	59,40
ПО 20.6.5 –М-38		2000	45	610	0,023	1,61	50,60
ПО 20.6.5 –М-39		2000	45	605	0,027	1,59	59,40
ПО 20.5.5 –М-40		2000	45	500	0,025	1,48	55,00
ПО 20.6.5 –М-41		2000	45	630	0,027	1,72	59,40

Взам. инв. N

Лист. и дата

Инв. N подл.

Изм.	Колич	Лист	Удоч	Подпись	Дата

1	2	3	4	5	6	7	8
ПО 20.5.5 –М-42		2000	45	500	0,033	1,40	72,60
ПО 20.6.5 –М-43		2000	45	610	0,030	1,54	66,00
ПО 20.6.5 –М-44		2000	45	615	0,035	1,42	77,00
ПО 20.6.5 –М-45		2000	45	605	0,035	1,42	77,00
ПО 20.5.5 –М-46		2000	45	500	0,029	1,44	63,80
ПО 20.5.5 –М-47		2000	45	500	0,028	1,56	61,60
ПО 20.5.5 –М-48		2000	45	500	0,026	1,48	57,20
ПО 20.5.5 –М-49		2000	45	500	0,026	1,48	57,20
ПО 20.5.5 –М-50		2000	45	500	0,030	1,40	66,00
ПО 20.5.5 –М-51		2000	45	500	0,023	1,56	50,60
ПО 20.5.5 –М-52		2000	45	510	0,020	1,43	44,00

Инв.№ подл. / Подл. и дата / Взам. инв.№

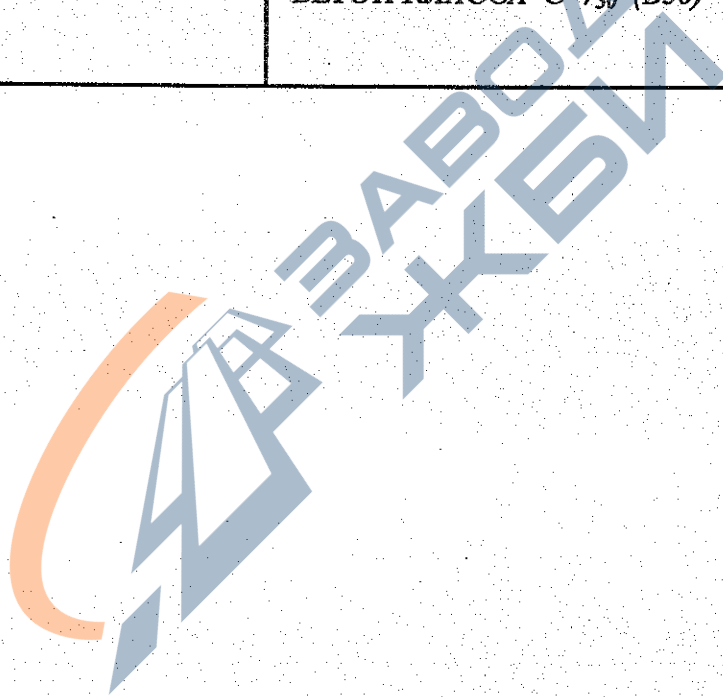
1	2	3	4	5	6	7	7
ПО 20.6.5 -М-53		2000	45	560	0,030	1,56	66,00
ПО 20.5.5 -М-54		2000	45	500	0,028	1,44	61,60
ПО 20.5.5 -М-55		2000	45	530	0,028	1,61	61,60
ПО 20.6.5 -М-56		2000	45	610	0,028	1,63	61,60
ПО 20.5.5 -М-57		2000	45	500	0,030	1,38	66,00
ПО 20.6.5 -М-58		2000	45	610	0,031	1,71	68,50
ПО 20.5.5 -М-59		2000	45	500	0,034	0,98	57,20
ПО 20.12.5 -М-60		2000	45	1200	0,036	1,66	79,20

Справочная масса приведена для тяжелого мелкозернистого бетона с плотностью 2200 кг/ м<sup>3</sup>.

ИНВ. Л ПОЛ. 11

Изм.	Колич	Лист	Лист	Подпись	Дата

Поз.	Обозначение документа	Наименование	Кол.	Примечание
	<p>Б 3.017.1-7.05.2 -1.0СБ Б 3.017.1-7.05.2 -ОД Б 3.017.1-7.05.2 -ВРС</p> <p><u>Б 3.017.1-7.05.2 -1.0</u></p>	<p><u>ДОКУМЕНТАЦИЯ</u></p> <p>СБОРОЧНЫЙ ЧЕРТЕЖ ОБЩИЕ ДАННЫЕ ВЕДОМОСТЬ РАСХОДА СТАЛИ</p> <p><u>ПО 20.5.5 -М-1</u></p> <p><u>СБОРОЧНЫЕ ЕДИНИЦЫ</u> СЕТКА С-1</p> <p><u>МАТЕРИАЛЫ</u> БЕТОН КЛАССА С<sup>25</sup>/<sub>30</sub> (В30)</p>		
1	Б3.017.1-7.05.2 -0.1		1	
			0,033	м <sup>2</sup>



Взем. инв. №

Подл. и дата

Инв. № подл.

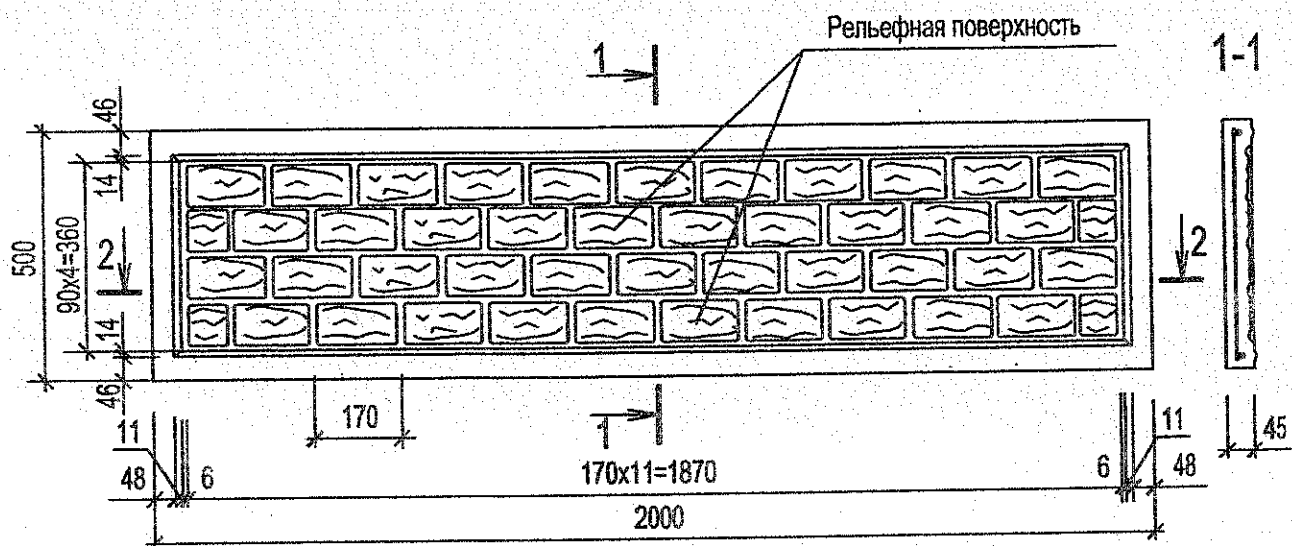
Б 3.017.1-7.05.2 -1.0

Изм.	Колич	Лист	Медок	Подпись	Дата
Нач. отдела	Чехута			<i>[Signature]</i>	06.05
ГИП	Крупина			<i>[Signature]</i>	06.05
Арх.	Смольская			<i>[Signature]</i>	06.05
Арх.	Нестеревич			<i>[Signature]</i>	06.05
Н.контр.	Крупина			<i>[Signature]</i>	06.05

Панель ограды  
ПО 20.5.5 -М-1  
Спецификация

Стадия	Лист	Листов
С	1	1

НПП РУП «Стройтехнорм»



2-2

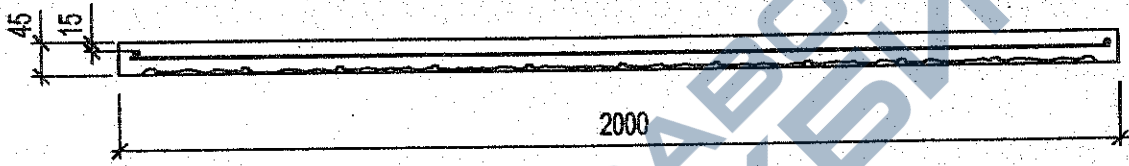
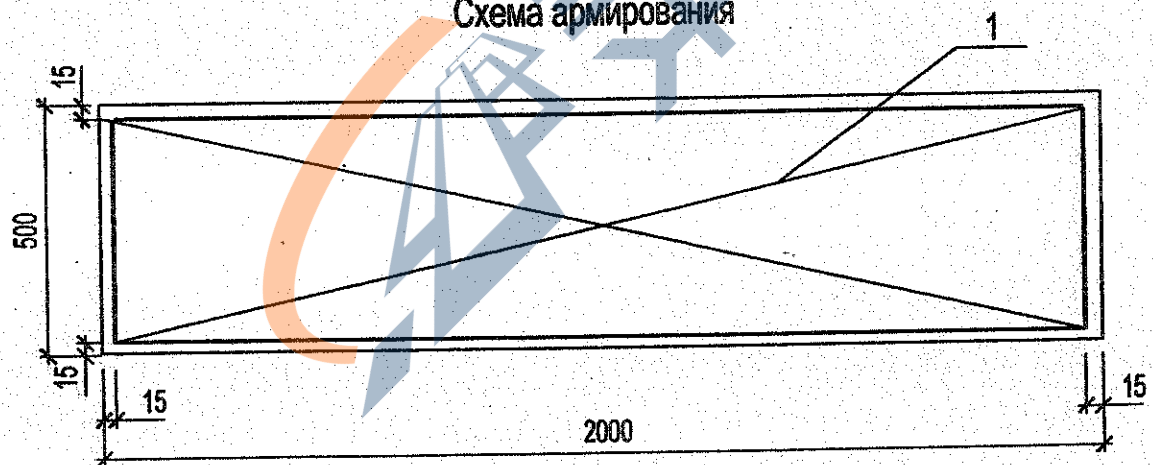
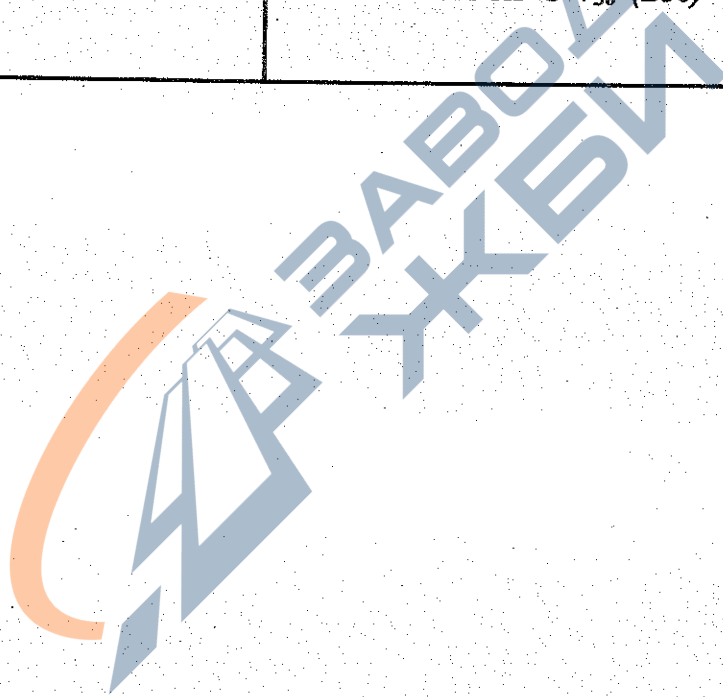


Схема армирования



Инв. N подл.	Подпись и дата					Инв. N подл.	Взам. инв. N	
<b>Б 3.017.1-7.05.2 -1.0СБ</b>								
Изм.    Колич    Лист    № док    Подп.    Дата Нач. отдела    Чехута <i>[Signature]</i> 06.05 ГИП    Крупина <i>[Signature]</i> 06.05 Арх.    Смольская <i>[Signature]</i> 06.05 Арх.    Нестерович <i>[Signature]</i> 06.05 Н.контр.    Крупина <i>[Signature]</i> 06.05						Стадия	Масса	Масштаб
						С	см. табл.	—
Панель ограды ПО 20.5.5-М-1						Лист 1	Листов 1	
<a href="https://zavodjbi.com/">https://zavodjbi.com/</a>						НПП РУП "Стройтехнорм"		

Поз.	Обозначение документа <a href="https://zavodjbi.com/">https://zavodjbi.com/</a>	Наименование	Кол.	Примечание
	<p>Б 3.017.1-7.05.2 -2.0СБ Б 3.017.1-7.05.2 -ОД Б 3.017.1-7.05.2 -ВРС</p> <p><u>Б 3.017.1-7.05.2 -2.0</u></p>	<p><u>ДОКУМЕНТАЦИЯ</u></p> <p>СБОРОЧНЫЙ ЧЕРТЕЖ ОБЩИЕ ДАННЫЕ ВЕДОМОСТЬ РАСХОДА СТАЛИ</p> <p><u>ПО 20.5.5 -М-2</u></p>		
1	Б3.017.1-7.05.2 -0.1	<p><u>СБОРОЧНЫЕ ЕДИНИЦЫ</u> СЕТКА С-1</p> <p><u>МАТЕРИАЛЫ</u> БЕТОН КЛАССА С<sup>25</sup>/<sub>30</sub> (В30)</p>	1  0,035	М



Б 3.017.1- 7.05.2 -2.0					
Изм.	Колоч	Лист	Индок	Подпись	Дата
Нач.отдела		Чехута		<i>[Signature]</i>	06.05
ГИП		Крупина		<i>[Signature]</i>	06.05
Арх.		Смольская		<i>[Signature]</i>	06.05
Арх.		Нестерович		<i>[Signature]</i>	06.05
Н.контр.		Крупина		<i>[Signature]</i>	06.05

Панель ограды ПО 20.5.5 -М-2	Спецификация
---------------------------------	--------------

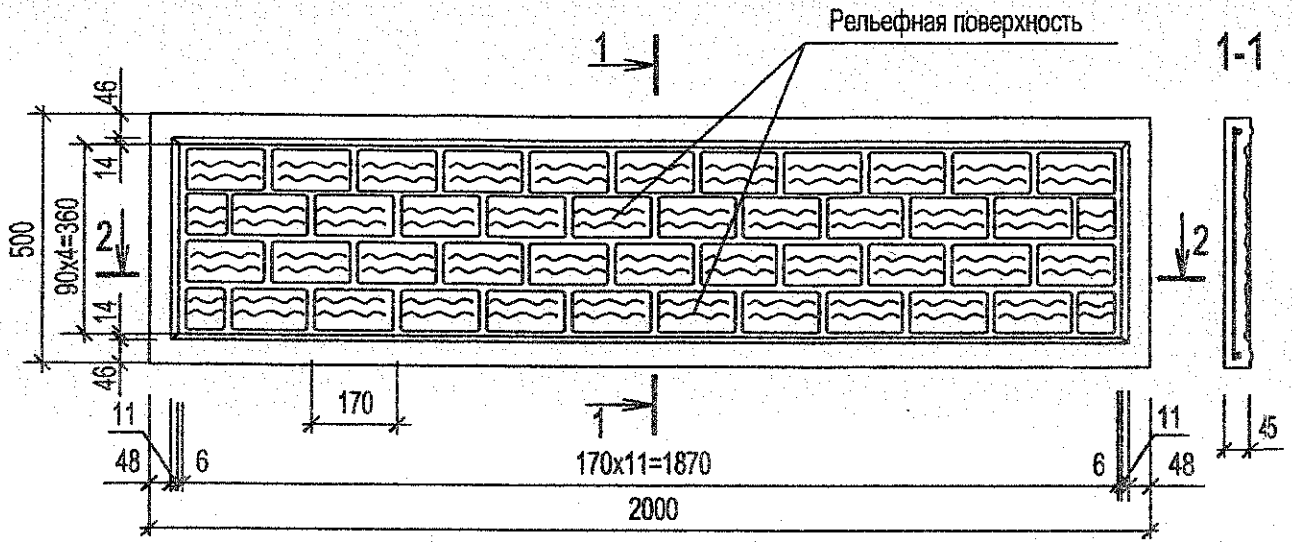
  

Стадия	Лист	Листов
С	1	1

НПП РУП «Стройтехнорм»

ВЗАМ ШНБ № 1115.14 ПОЛ. 1 ПОП. И ОАМА

<https://zavodjbi.com/>



2-2

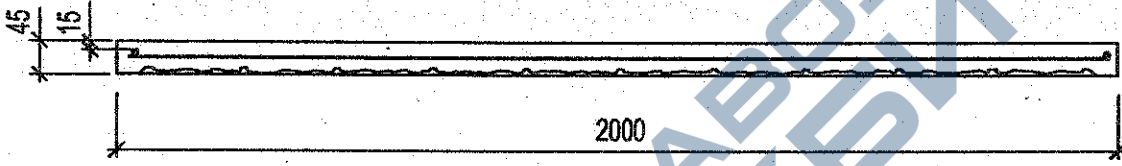
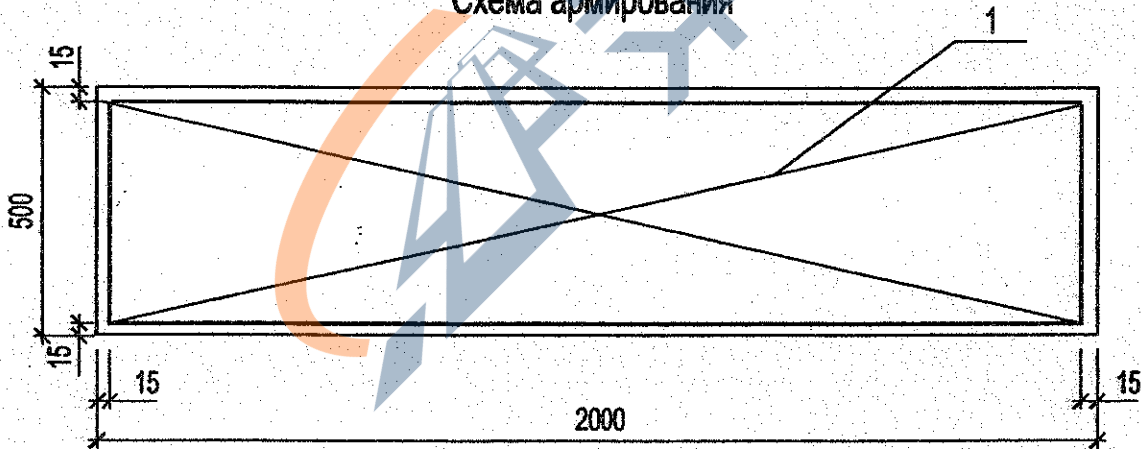


Схема армирования



**Б 3.017.1-7.05.2 -2.0СБ**

Стадия	Масса	Масштаб
С	см. табл.	—
Лист 1	Листов 1	

НПП РУП "Стройтехнорм"

Панель ограды  
ПО 20.5.5-М-2

Изм.	Коллич	Лист	Издок	Подп.	Дата
Нач.отдела		Чехута		<i>[Signature]</i>	06.05
ГИП		Кругина		<i>[Signature]</i>	06.05
Арх.		Смольская		<i>[Signature]</i>	06.05
Арх.		Нестерович		<i>[Signature]</i>	06.05
Н.контр.		Кругина		<i>[Signature]</i>	06.05

<https://zavodjbi.com/>

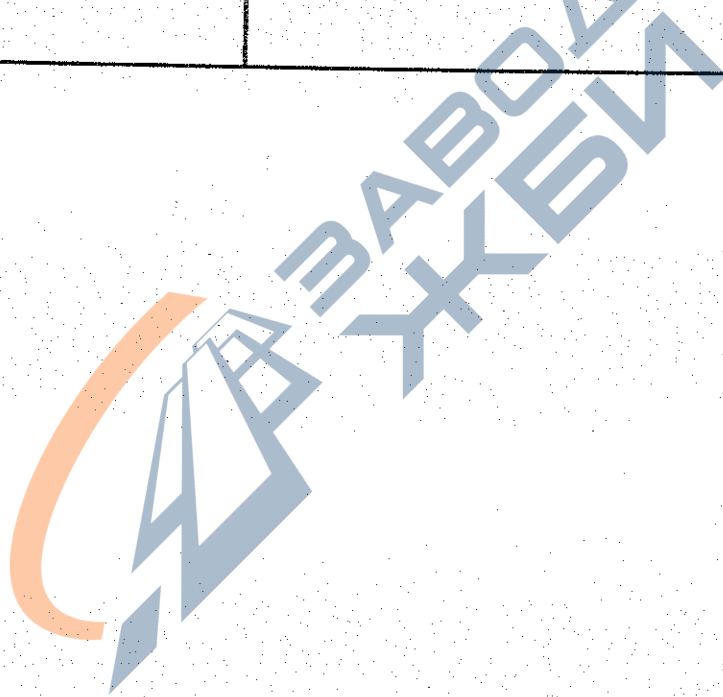
Формат А4

Взам. инв. N

Подпись и дата

Инв. N подл.

Поз.	Обозначение документа <a href="https://zavodjbi.com/">https://zavodjbi.com/</a>	Наименование	Кол.	Примечание
1	<p>Б 3.017.1-7.05.2 -3.0СБ Б 3.017.1-7.05.2 -ОД Б 3.017.1-7.05.2 -ВРС</p> <p><u>Б 3.017.1-7.05.2 -3.0</u></p> <p>Б3.017.1-7.05.2 -0.1</p>	<p><u>ДОКУМЕНТАЦИЯ</u></p> <p>СБОРОЧНЫЙ ЧЕРТЕЖ ОБЩИЕ ДАННЫЕ ВЕДОМОСТЬ РАСХОДА СТАЛИ</p> <p><u>ПО 20.5.5 -М-3</u></p> <p><u>СБОРОЧНЫЕ ЕДИНИЦЫ</u> СЕТКА С-1</p> <p><u>МАТЕРИАЛЫ</u> БЕТОН КЛАССА С<sup>25</sup>/<sub>30</sub> (В30)</p>	1  0,035	  М



Б 3.017.1- 7.05.2 -3.0						Стадия	Лист	Листов
Изм.	Колич	Лист	№ док	Подпись	Дата	С	1	1
Нач. отдела		Чехута		<i>[Signature]</i>	06.05	НПП РУП «Стройтехнорм»		
ГИП		Крупина		<i>[Signature]</i>	06.05			
Арх.		Смольская		<i>[Signature]</i>	06.05			
Арх.		Нестерович		<i>[Signature]</i>	06.05			
Н. контр.		Крупина		<i>[Signature]</i>	06.05			

Панель ограды  
ПО 20.5.5 -М-3  
Спецификация  
<https://zavodjbi.com/>

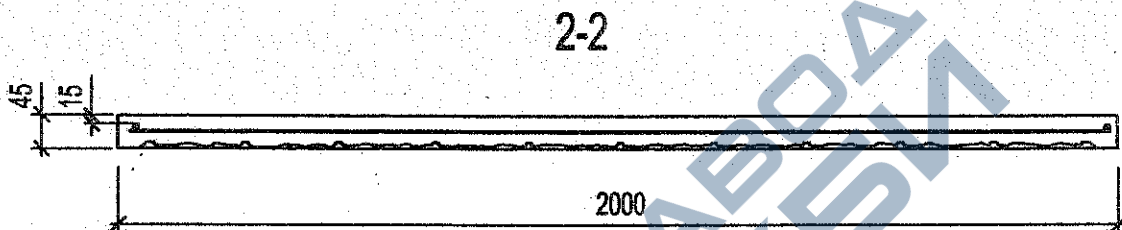
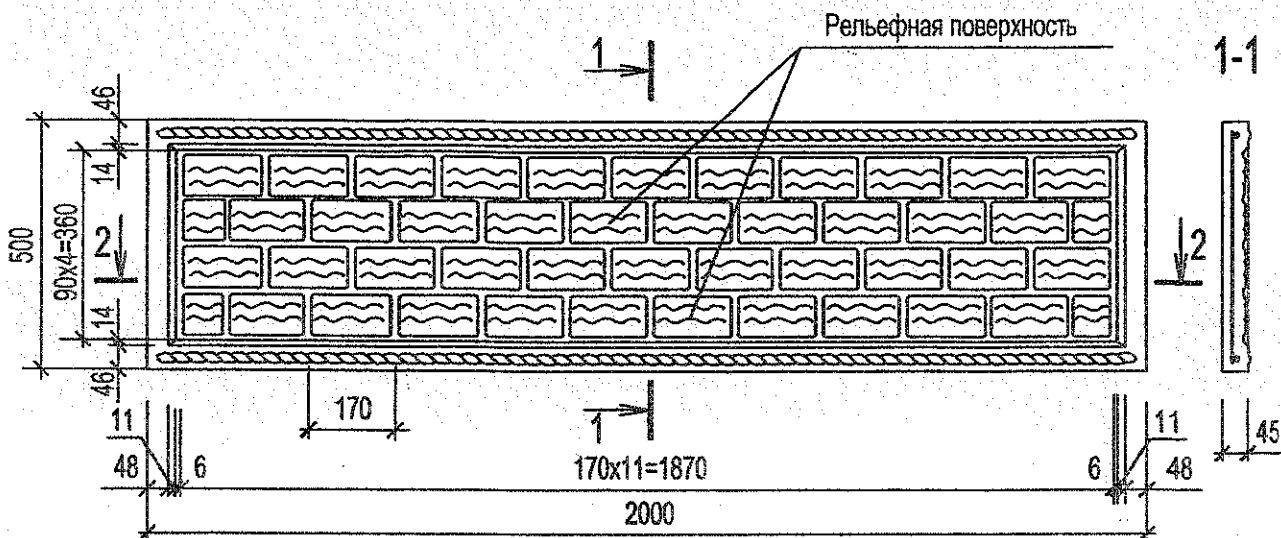
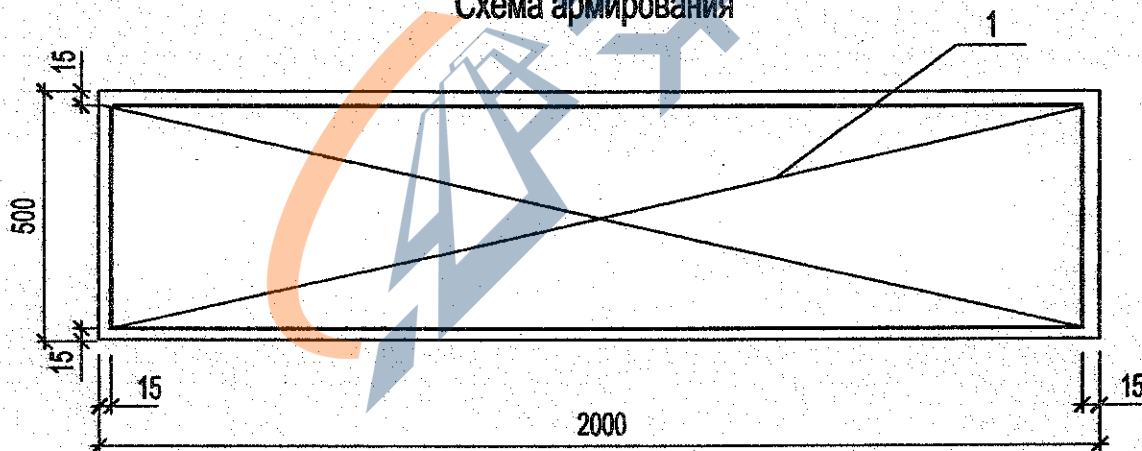


Схема армирования



**Б 3.017.1-7.05.2 -3.0СБ**

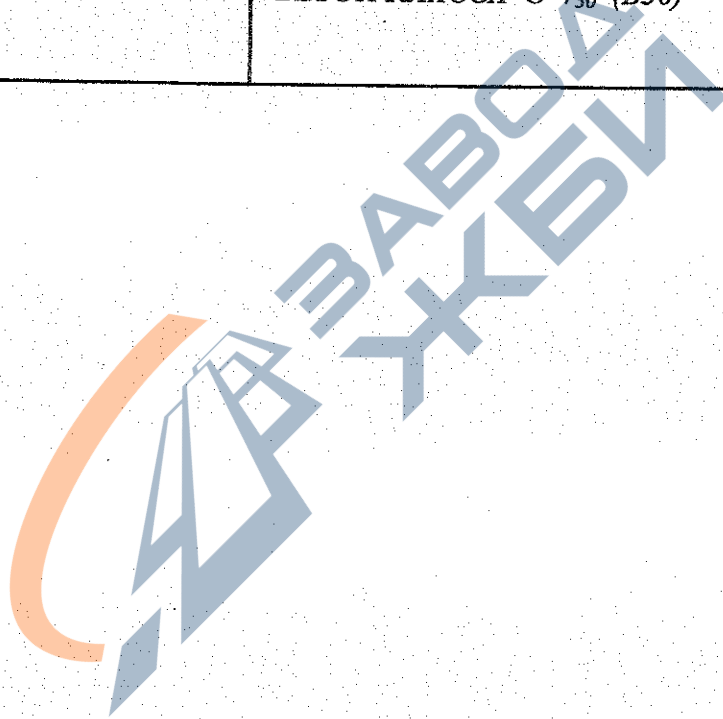
Панель ограды  
ПО 20.5.5-М-3

Стадия	Масса	Масштаб
С	см. табл.	—
Лист 1		Листов 1
НПП РУП "Стройтехнорм"		

Изм.	Колич.	Лист	Идок.	Подп.	Дата
Нач.отдела		Чехута		<i>[Signature]</i>	06.05
ГИП		Крупина		<i>[Signature]</i>	06.05
Арх.		Смольская		<i>[Signature]</i>	06.05
Арх.		Нестерович		<i>[Signature]</i>	06.05
Н.контр.		Крупина		<i>[Signature]</i>	06.05

И/в. N подл. Подпись и дата Взам.инв. N

Поз.	Обозначение документа <a href="https://zavodjbi.com">https://zavodjbi.com</a>	Наименование	Кол.	Примечание
1	Б 3.017.1-7.05.2 -4.0СБ Б 3.017.1-7.05.2 -ОД Б 3.017.1-7.05.2 -ВРС	<u>ДОКУМЕНТАЦИЯ</u>  СБОРОЧНЫЙ ЧЕРТЕЖ ОБЩИЕ ДАННЫЕ ВЕДОМОСТЬ РАСХОДА СТАЛИ		
	<u>Б 3.017.1-7.05.2 -4.0</u>	<u>ПО 20.5.5 -М-4</u>		
	Б3.017.1-7.05.2 -0.1	<u>СБОРОЧНЫЕ ЕДИНИЦЫ</u> СЕТКА С-1  <u>МАТЕРИАЛЫ</u> БЕТОН КЛАССА С <sup>25</sup> / <sub>30</sub> (В30)	1  0,035	  М <sup>3</sup>



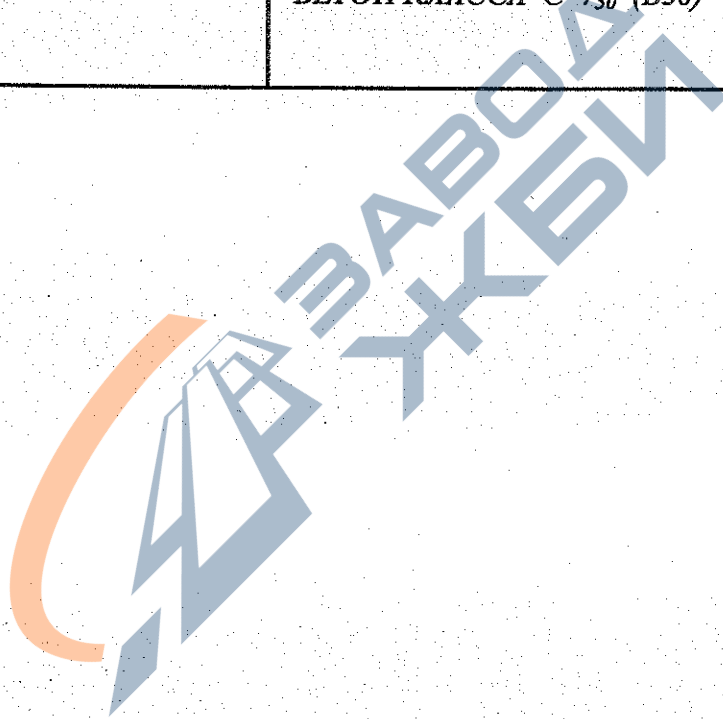
Б 3.017.1- 7.05.2 -4.0

Изм.	Кол.	Лист	Медок	Подпись	Дата	Стадия	Лист	Листов
						С	1	1
Нач. отдела		Чехута		<i>[Signature]</i>	06.05	НПП РУП «Стройтехнорм»		
ГИП		Крупина		<i>[Signature]</i>	06.05			
Арх.		Смольская		<i>[Signature]</i>	06.05			
Арх.		Нестерович		<i>[Signature]</i>	06.05			
Н. контр.		Крупина		<i>[Signature]</i>	06.05			

Панель ограды  
ПО 20.5.5 -М-4  
Спецификация  
<https://zavodjbi.com/>



Поз.	Обозначение документа <a href="https://zavodjbi.com/">https://zavodjbi.com/</a>	Наименование	Кол.	Примечание
		<u>ДОКУМЕНТАЦИЯ</u>		
	Б 3.017.1-7.05.2 -5.0СБ Б 3.017.1-7.05.2 -ОД Б 3.017.1-7.05.2 -ВРС	СБОРОЧНЫЙ ЧЕРТЕЖ ОБЩИЕ ДАННЫЕ ВЕДОМОСТЬ РАСХОДА СТАЛИ		
	<u>Б 3.017.1-7.05.2 -5.0</u>	<u>ПО 20.5.5 -М-5</u>		
1	Б3.017.1-7.05.2 -0.1	<u>СБОРОЧНЫЕ ЕДИНИЦЫ</u> СЕТКА С-1	1	
		<u>МАТЕРИАЛЫ</u> БЕТОН КЛАССА С <sup>25</sup> / <sub>30</sub> (В30)	0,034	м <sup>3</sup>



Име. № подл.	Подп. и дата					Взам. инв. №			
	Б 3.017.1- 7.05.2 -5.0								
Изм.	Колич	Лист	№ док	Подпись	Дата	Панель ограды ПО 20.5.5 -М-5 Спецификация <a href="https://zavodjbi.com/">https://zavodjbi.com/</a>	Стадия	Лист	Листов
Нач. отдела		Чехута		<i>[Signature]</i>	06.05		С	1	1
ГИП		Крупина		<i>[Signature]</i>	06.05				
Арх.		Смольская		<i>[Signature]</i>	06.05				
Арх.		Нестерович		<i>[Signature]</i>	06.05				
Н.контр.		Крупина		<i>[Signature]</i>	06.05				

НПП РУП «Стройтехнорм»

<https://zavodjbi.com/>

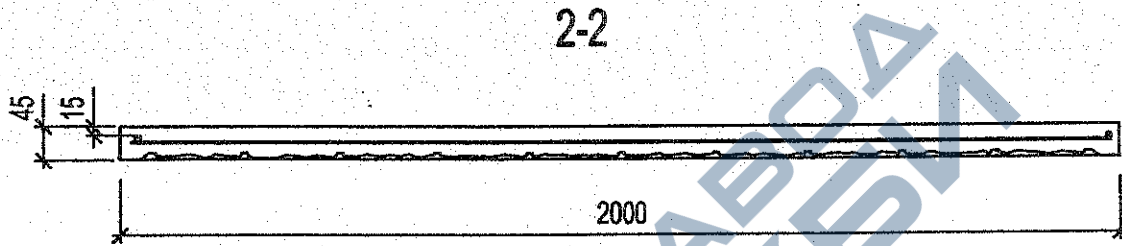
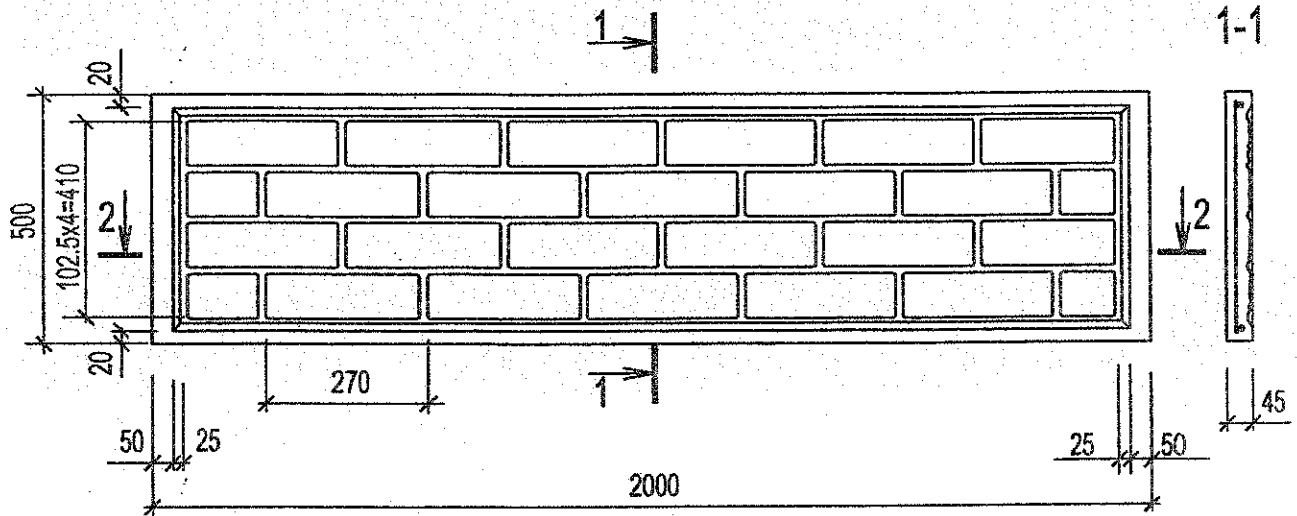
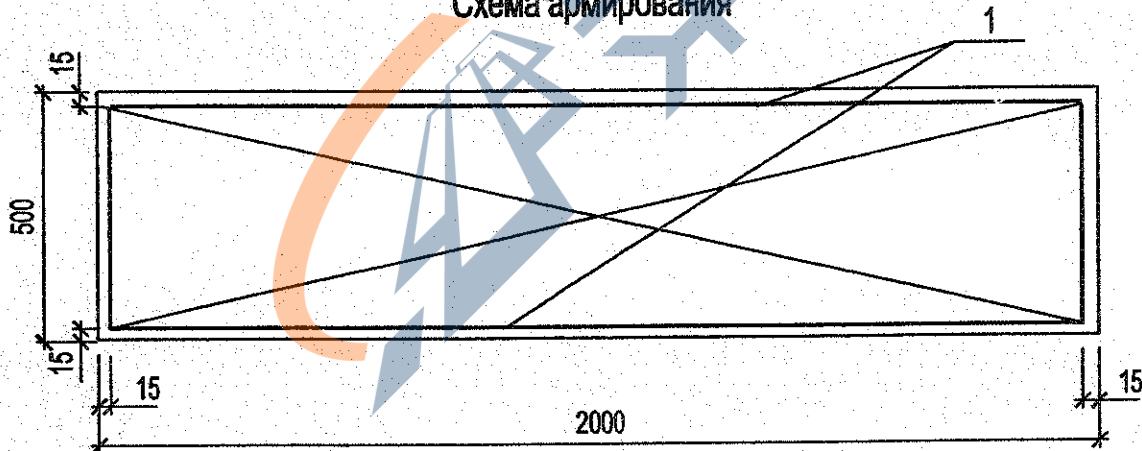


Схема армирования



**Б 3.017.1-7.05.2 -5.0СБ**

Панель ограды  
ПО-20.5.5-М-5

Стадия	Масса	Масштаб
С	см. табл.	—
Лист 1	Листов	1

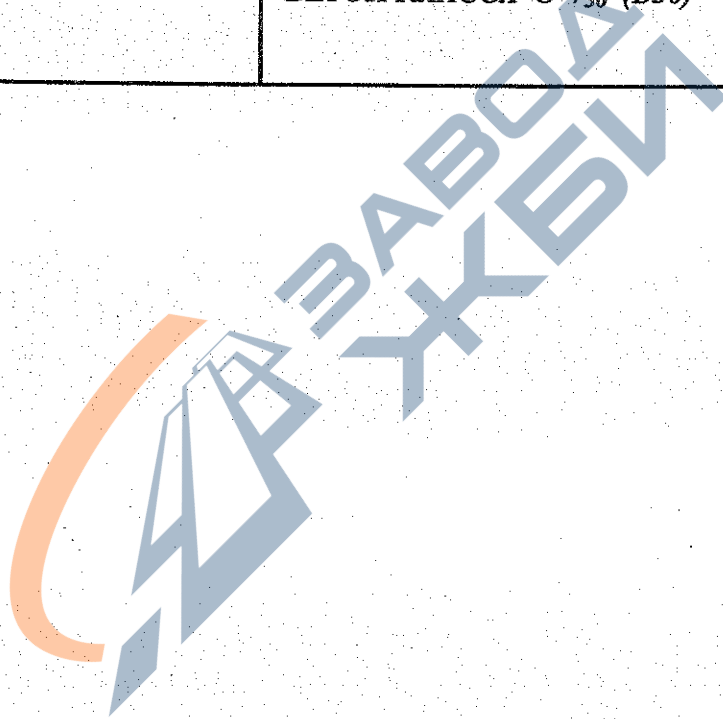
НПП РУП "Стройтехнорм"

<https://zavodjbi.com/>

Формат А4

И.И.В.Н. подп.	Подпись и дата	Взам. инв. N
Изм.	Колич	Лист
Нач. отдела	Чехута	№ док.
ГИП	Крупина	Подп.
Арх.	Смольская	Дата
Арх.	Нестерович	
Н.контр.	Крупина	

Поз.	Обозначение документа <a href="https://zavodjbi.com">https://zavodjbi.com</a>	Наименование	Кол.	Примечание
	Б 3.017.1-7.05.2 -6.0СБ Б 3.017.1-7.05.2 -ОД Б 3.017.1-7.05.2 -ВРС	<u>ДОКУМЕНТАЦИЯ</u>  СБОРОЧНЫЙ ЧЕРТЕЖ ОБЩИЕ ДАННЫЕ ВЕДОМОСТЬ РАСХОДА СТАЛИ		
	<u>Б 3.017.1-7.05.2 -6.0</u>	<u>ПО 20.3.5 -М-4</u>		
I	Б3.017.1-7.05.2 -0.4	<u>СБОРОЧНЫЕ ЕДИНИЦЫ</u> СЕТКА С-7	I	
		<u>МАТЕРИАЛЫ</u> БЕТОН КЛАССА С <sup>25</sup> / <sub>30</sub> (В30)	0,018	м <sup>2</sup>



Взам. инв. №

Горп. и дата

инв. № покл.

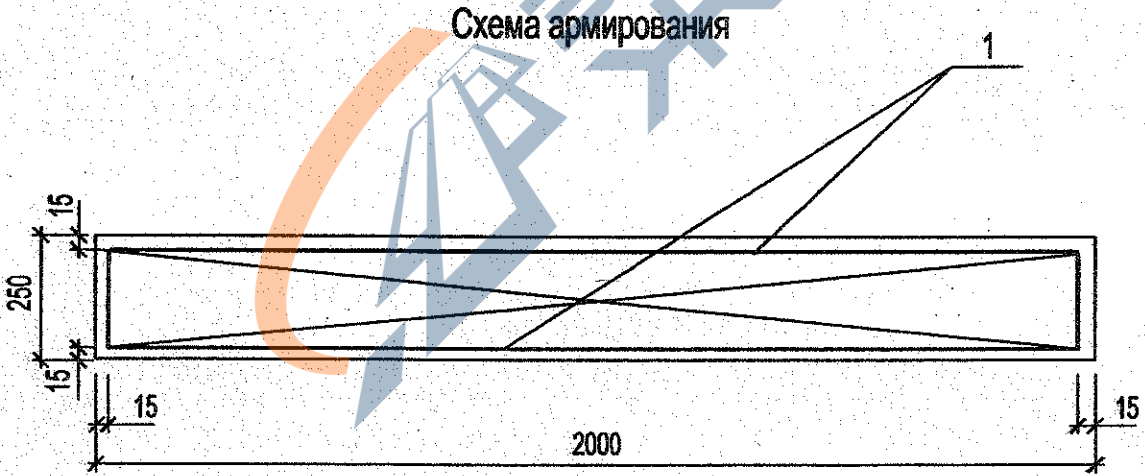
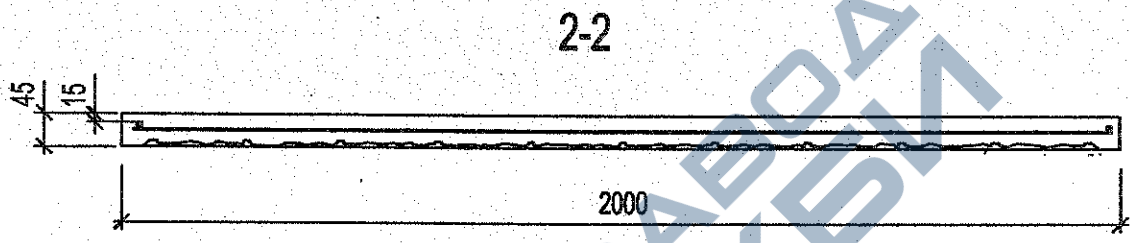
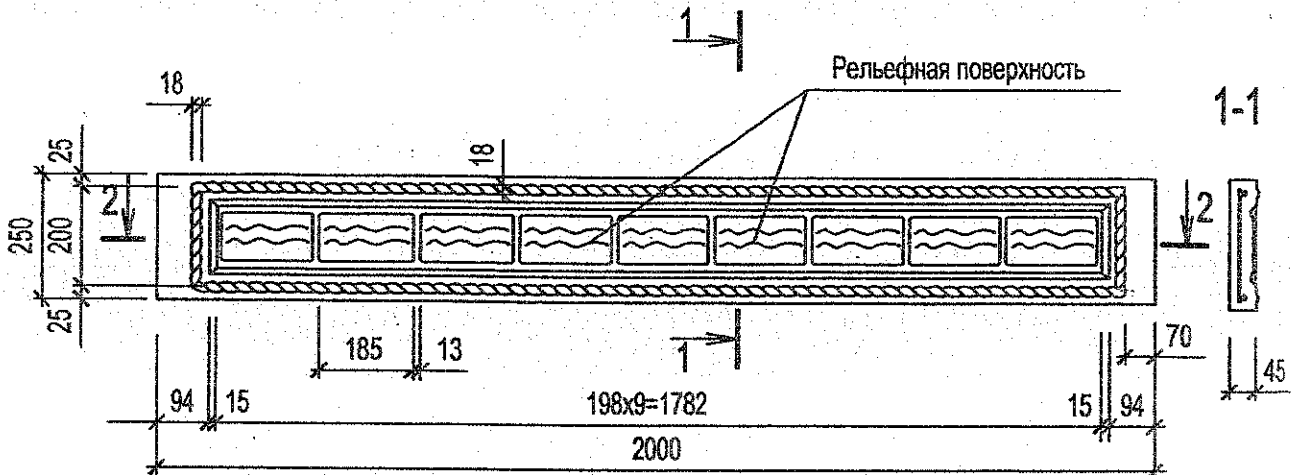
Б 3.017.1- 7.05.2 -6.0

Изм.	Колоч	Лист	Недок	Подпись	Дата
Нач.отдела		Чехута		<i>[Signature]</i>	06.05
ГИП		Крупина		<i>[Signature]</i>	06.05
Арх.		Смольская		<i>[Signature]</i>	06.05
Арх.		Нестерович		<i>[Signature]</i>	06.05
Н.контр.		Крупина		<i>[Signature]</i>	06.05

Панель ограды  
ПО 20.3.5 -М-4  
Спецификация  
<https://zavodjbi.com/>

Стадия	Лист	Листов
С	1	1

НПП РУП «Стройтехнорм»



**Б 3.017.1-7.05.2 -6.0СБ**

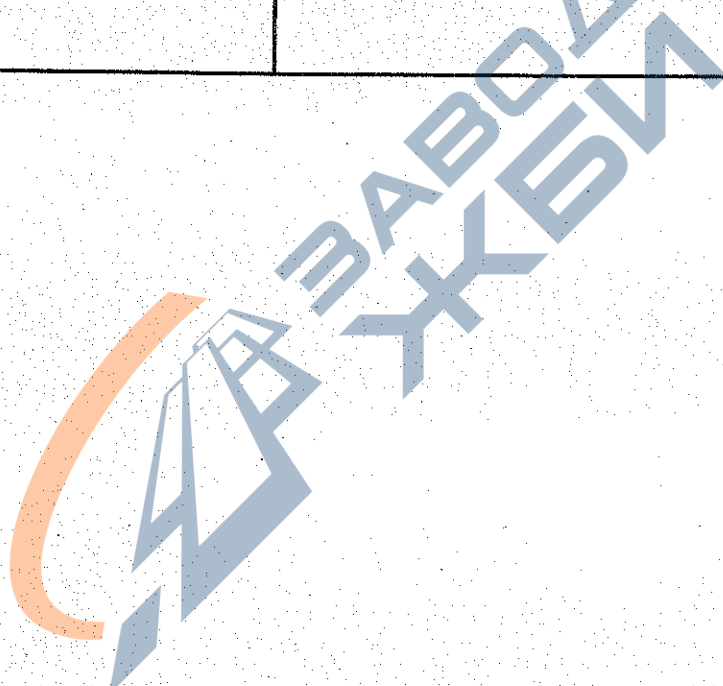
Панель ограды  
ПО 20.3.5-М-4

Стадия	Масса	Масштаб
С	см. табл.	—
Лист 1	Листов	1
НПП РУП "Стройтехнорм"		

Изм.	Коллич	Лист	Идок	Подп.	Дата
Нач.отдела	Чехута				06.05
ГИП	Крупина				06.05
Арх.	Смольская				06.05
Арх.	Нестерович				06.05
Н.контр.	Крупина				06.05

И.нв. N подл.	Подпись и дата	Взам. инв. N
---------------	----------------	--------------

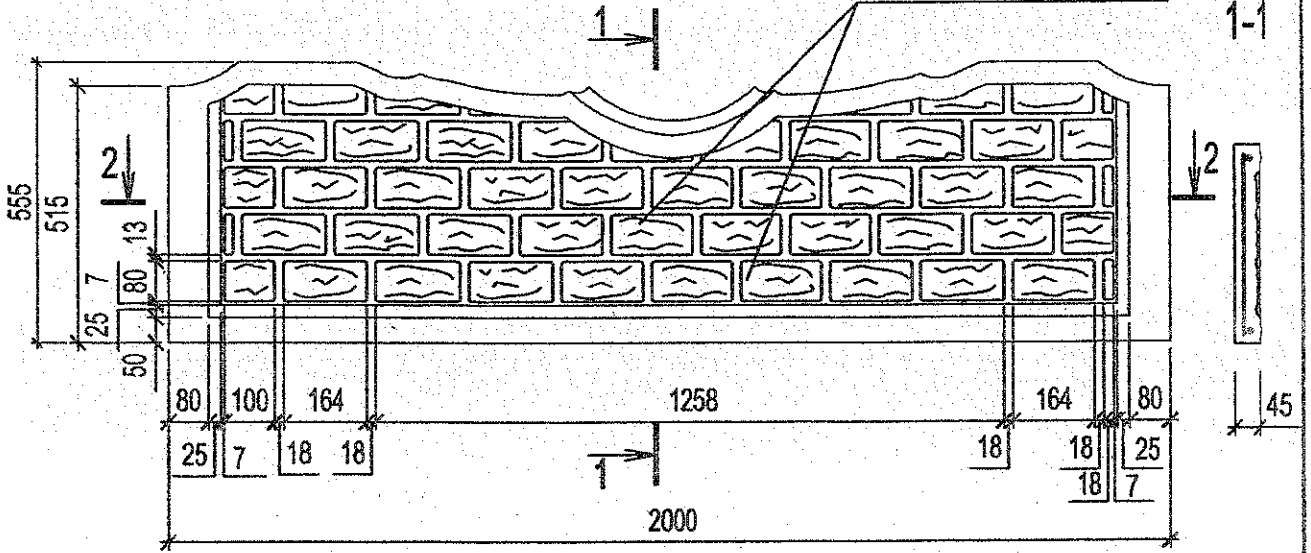
Поз.	Обозначение документа <a href="https://zavodjbi.com/">https://zavodjbi.com/</a>	Наименование	Кол.	Примечание
	Б 3.017.1-7.05.2 -7.0СБ Б 3.017.1-7.05.2 -ОД Б 3.017.1-7.05.2 -ВРС  <u>Б 3.017.1-7.05.2 -7.0</u>	<u>ДОКУМЕНТАЦИЯ</u>  СБОРОЧНЫЙ ЧЕРТЕЖ ОБЩИЕ ДАННЫЕ ВЕДОМОСТЬ РАСХОДА СТАЛИ  <u>ПО 20.6.5 -М-6</u>		
I	Б3.017.1-7.05.2 -0.4	<u>СБОРОЧНЫЕ ЕДИНИЦЫ</u> СЕТКА С-6  <u>МАТЕРИАЛЫ</u> БЕТОН КЛАССА С <sup>25</sup> / <sub>30</sub> (В30)	I  0,030	М <sup>3</sup>



Взам. инв. №	Подп. и дата	Б 3.017.1-7.05.2 -7.0					Стадия	Лист	Листов	
Инв. № подл.		Изм.	Кол.	Лист	№ док	Подпись	Дата	С	1	1
		Нач. отдела		Чехута		<i>[Signature]</i>	06.05	НПП РУП «Стройтехнорм»		
		ГИП		Крупина		<i>[Signature]</i>	06.05			
		Арх.		Смольская		<i>[Signature]</i>	06.05			
		Арх.		Нестерович		<i>[Signature]</i>	06.05			
		Н.контр.		Крупина		<i>[Signature]</i>	06.05	Панель ограды ПО 20.6.5 -М-6 Спецификация		

<https://zavodjbi.com/>

Рельефная поверхность



2-2

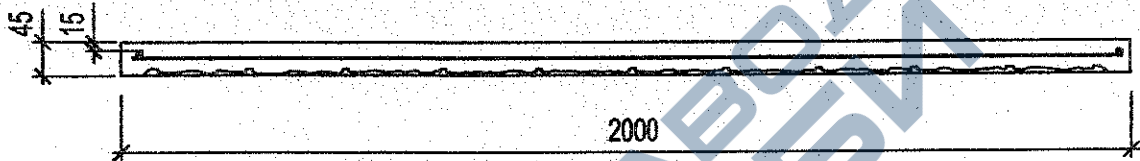
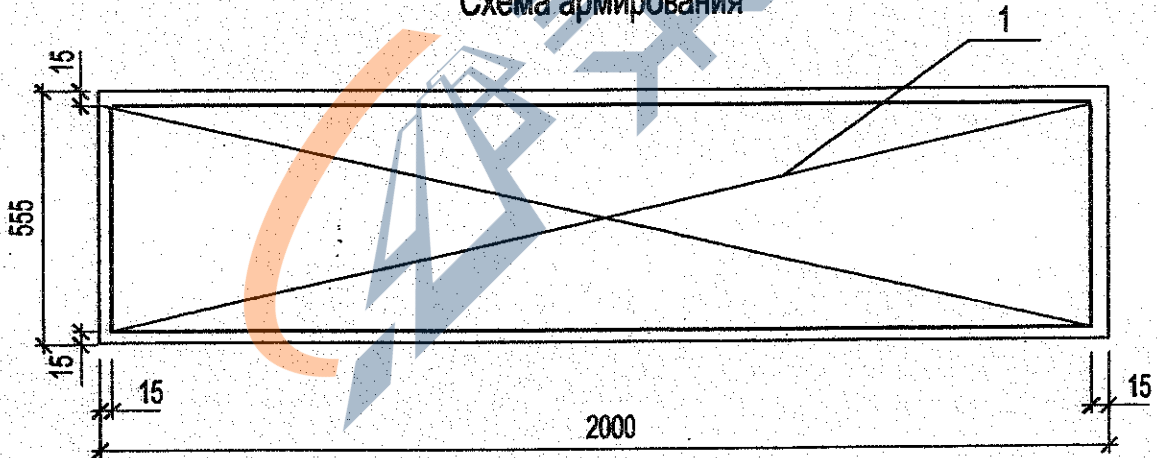


Схема армирования



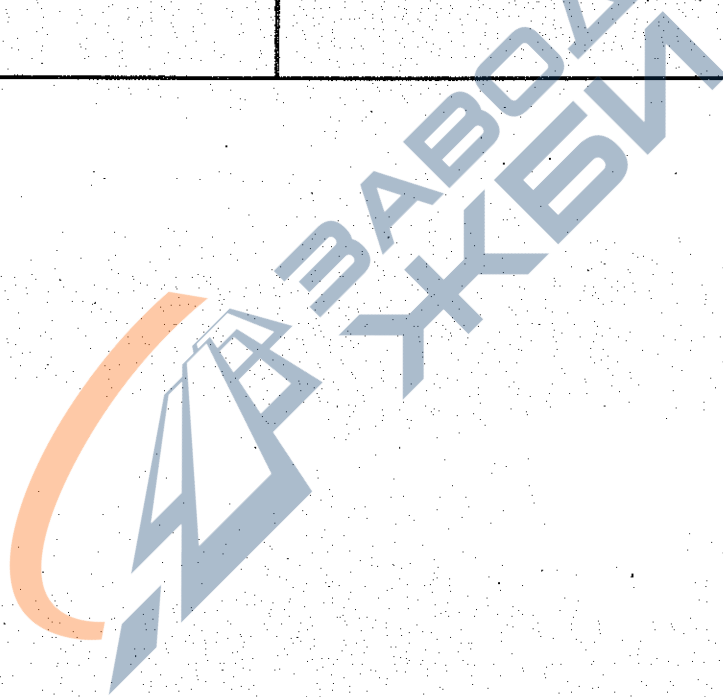
Инв. N подл.	Подпись и дата	Взам. инв. N	<b>Б 3.017.1-7.05.2 -7.0СБ</b>						Стадия	Масса	Масштаб
			Панель ограды ПО 20.6.5-М-6						С	см. табл.	—
Изм.	Колич.	Лист	N док	Подп.	Дата			Лист 1	Листов 1		
Нач. отдела		Чехута		<i>[Signature]</i>	06.05			НПП РУП "Стройтехнорм"			
ГИП		Кругина		<i>[Signature]</i>	06.05						
Арх.		Смольская		<i>[Signature]</i>	06.05						
Арх.		Нестерович		<i>[Signature]</i>	06.05						
Н.контр.		Кругина		<i>[Signature]</i>	06.05						

<https://zavodjbi.com/>

Формат А4

<https://zavodjbi.com/>

Поз.	Обозначение документа	Наименование	Кол.	Примечание
	Б 3.017.1-7.05.2 -8.0СБ Б 3.017.1-7.05.2 -ОД Б 3.017.1-7.05.2 -ВРС  <u>Б 3.017.1-7.05.2 -8.0</u>	<u>ДОКУМЕНТАЦИЯ</u>  СБОРОЧНЫЙ ЧЕРТЕЖ ОБЩИЕ ДАННЫЕ ВЕДОМОСТЬ РАСХОДА СТАЛИ  <u>ПО 20.5.5 -М-7</u>  <u>СБОРОЧНЫЕ ЕДИНИЦЫ</u> СЕТКА С-1  <u>МАТЕРИАЛЫ</u> БЕТОН КЛАССА С <sup>25</sup> / <sub>30</sub> (В30)	1          0,034	М <sup>2</sup>
1	Б3.017.1-7.05.2 -0.1			



Взаим. инв. №									
Подп. и дата									
Име. № подл.									
Б 3.017.1- 7.05.2 -8.0									
Изм.	Колич	Лист	Недок	Подпись	Дата	Панель ограды ПО 20.5.5 -М-7 Спецификация	Стадия	Лист	Листов
Нач.отдела		Чехута		<i>[Signature]</i>	06.05		С	1	1
ГИП		Крупина		<i>[Signature]</i>	06.05		НПП РУП «Стройтехнорм»		
Арх.		Смольская		<i>[Signature]</i>	06.05				
Арх.		Нестерович		<i>[Signature]</i>	06.05				
Н.контр.		Крупина		<i>[Signature]</i>	06.05				

<https://zavodjbi.com/>

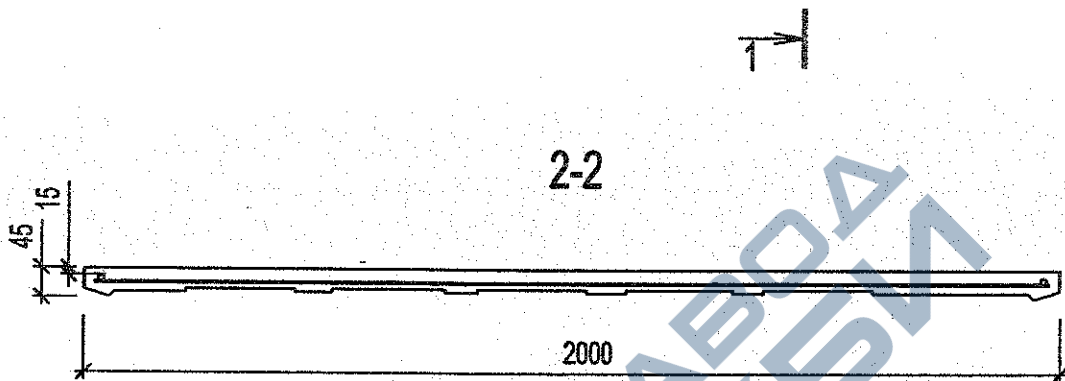
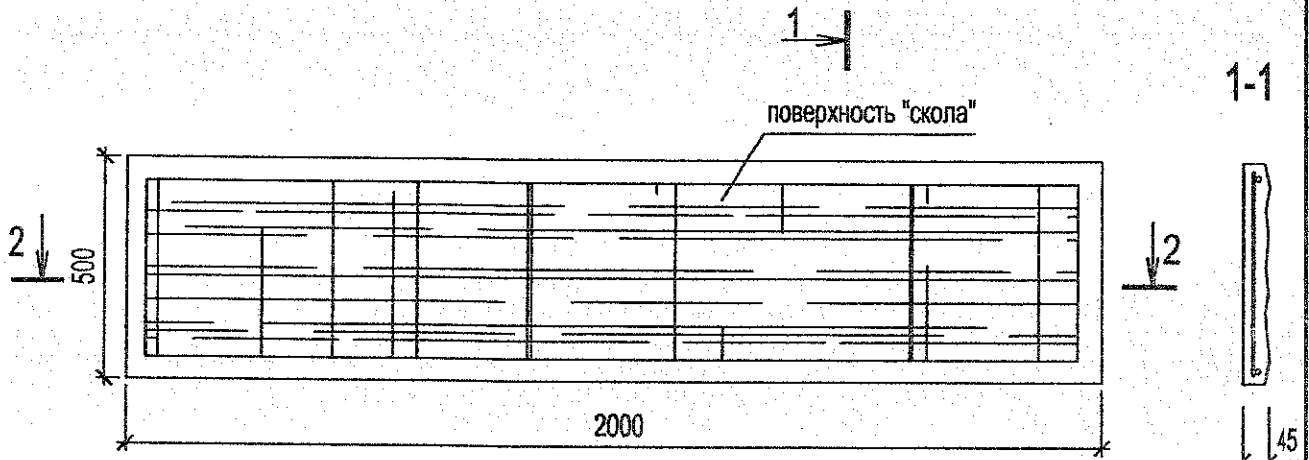
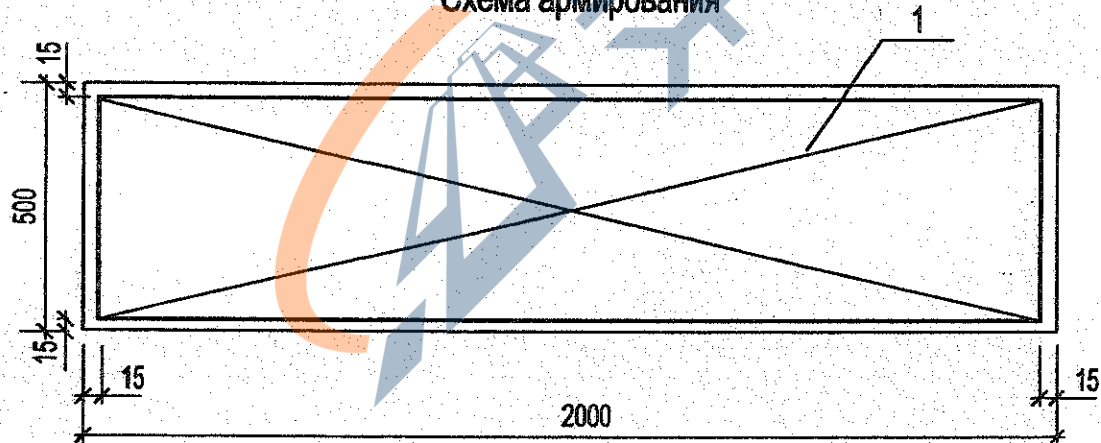


Схема армирования



Изм. N	Подпись и дата	Взам. инв. N
Изм. N	Подпись и дата	Взам. инв. N
Изм. N	Подпись и дата	Взам. инв. N
Изм. N	Подпись и дата	Взам. инв. N
Изм. N	Подпись и дата	Взам. инв. N
Изм. N	Подпись и дата	Взам. инв. N
Изм. N	Подпись и дата	Взам. инв. N

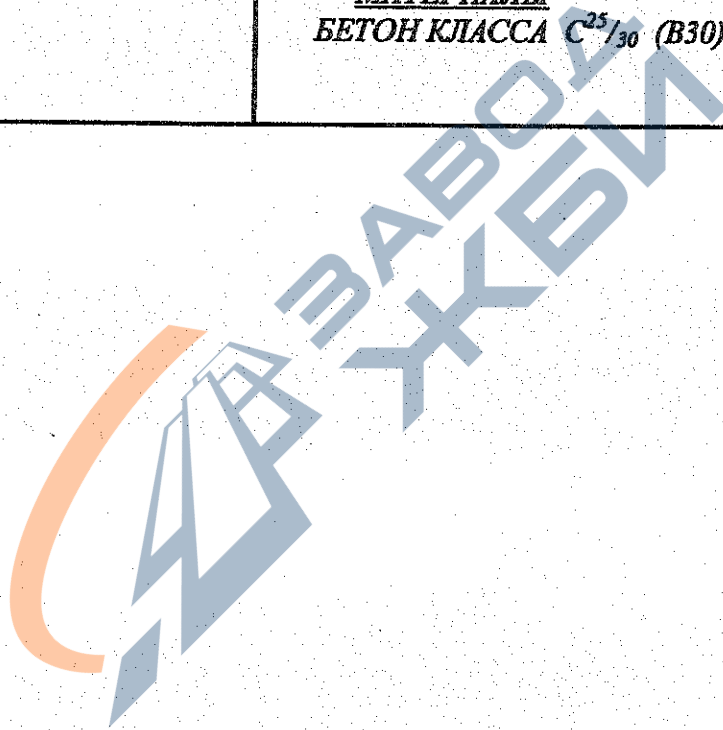
**Б 3.017.1-7.05.2-8.0СБ**

Панель ограды  
ПО 20.5.5-М-7

Стадия	Масса	Масштаб
С	см. табл.	—
Лист 1	Листов	1

Изм.	Коллич	Лист	№ док	Подп.	Дата
Нач. отдела		Чехута		<i>[Signature]</i>	06.05
ГИП		Крупина		<i>[Signature]</i>	06.05
Арх.		Смольская		<i>[Signature]</i>	06.05
Арх.		Нестерович		<i>[Signature]</i>	06.05
Н.контр.		Крупина		<i>[Signature]</i>	06.05

Поз.	Обозначение документа	Наименование	Кол.	Примечание
1	Б 3.017.1-7.05.2 -9.0СБ Б 3.017.1-7.05.2 -ОД Б 3.017.1-7.05.2 -ВРС	<u>ДОКУМЕНТАЦИЯ</u> СБОРОЧНЫЙ ЧЕРТЕЖ ОБЩИЕ ДАННЫЕ ВЕДОМОСТЬ РАСХОДА СТАЛИ		
	<u>Б 3.017.1-7.05.2 -9.0</u>	<u>ПО 20.6.5 -М-8</u>		
	Б3.017.1-7.05.2 -0.4	<u>СБОРОЧНЫЕ ЕДИНИЦЫ</u> СЕТКА С-6	1	
		<u>МАТЕРИАЛЫ</u> БЕТОН КЛАССА С <sup>25</sup> / <sub>30</sub> (В30)	0,030	м'



**Б 3.017.1- 7.05.2 -9.0**

Изм.	Кол-во	Лист	Надок	Подпись	Дата
Нач. отдела		Чехута		<i>[Signature]</i>	06.05
ГИП		Крупина		<i>[Signature]</i>	06.05
Арх.		Смольская		<i>[Signature]</i>	06.05
Арх.		Нестерович		<i>[Signature]</i>	06.05
Н.контр.		Крупина		<i>[Signature]</i>	06.05

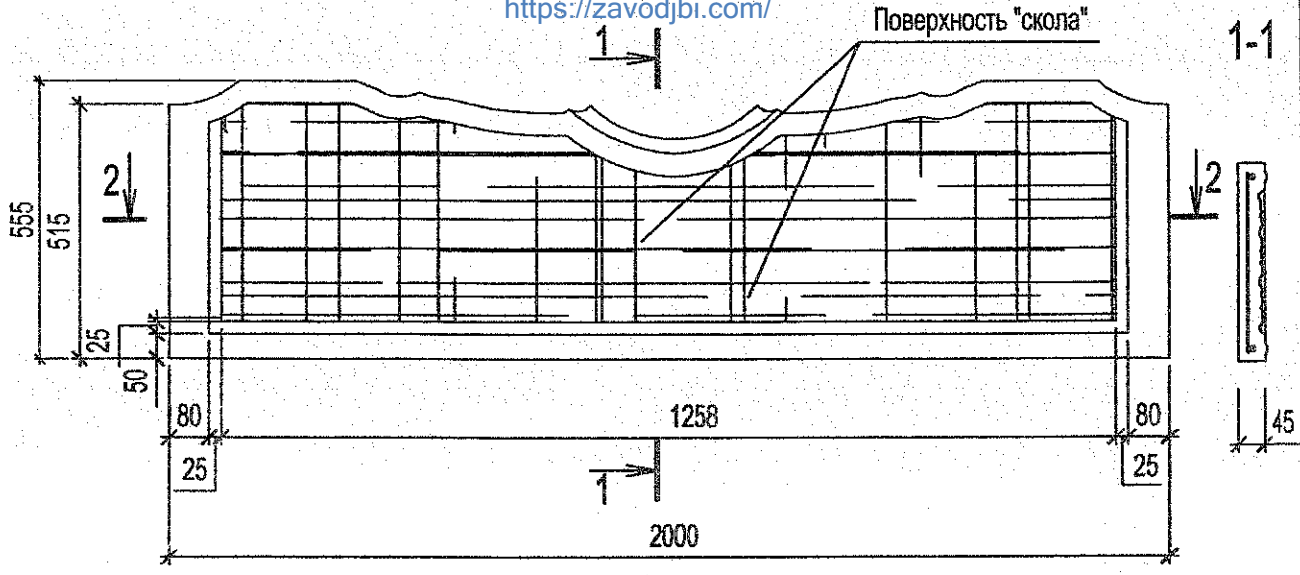
Панель ограды  
ПО 20.6.5 -М-8

<https://zavodbi.com/> Спецификация

Стадия	Лист	Листов
С	1	1

НПП РУП «Стройтехнорм»

<https://zavodjbi.com/>



2-2

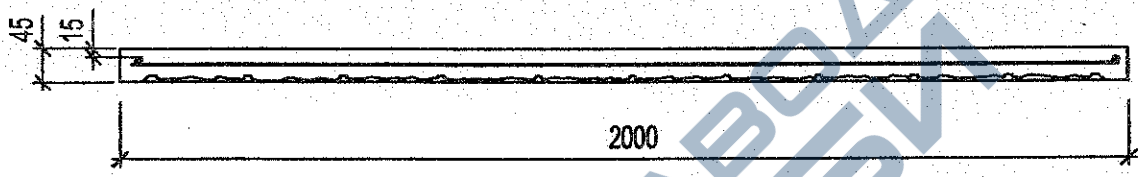
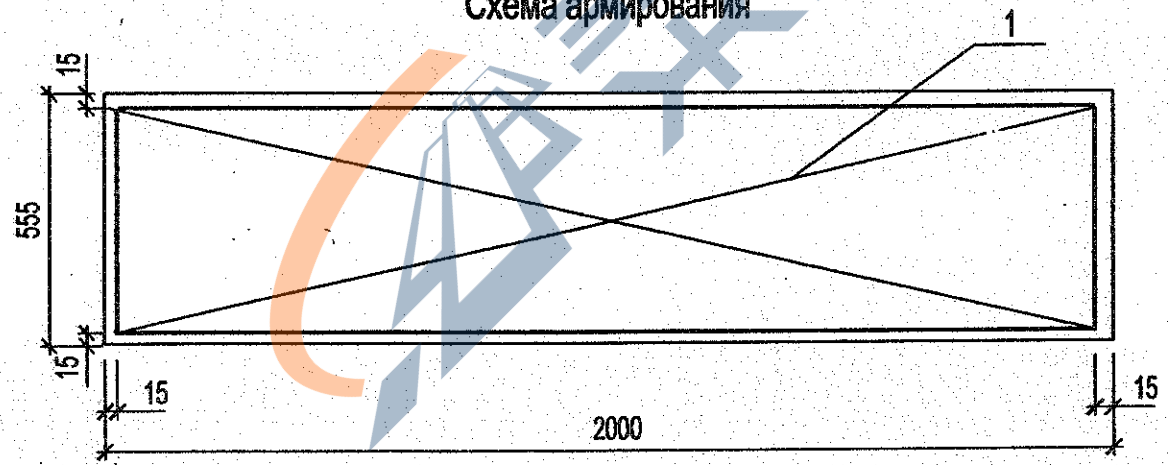


Схема армирования

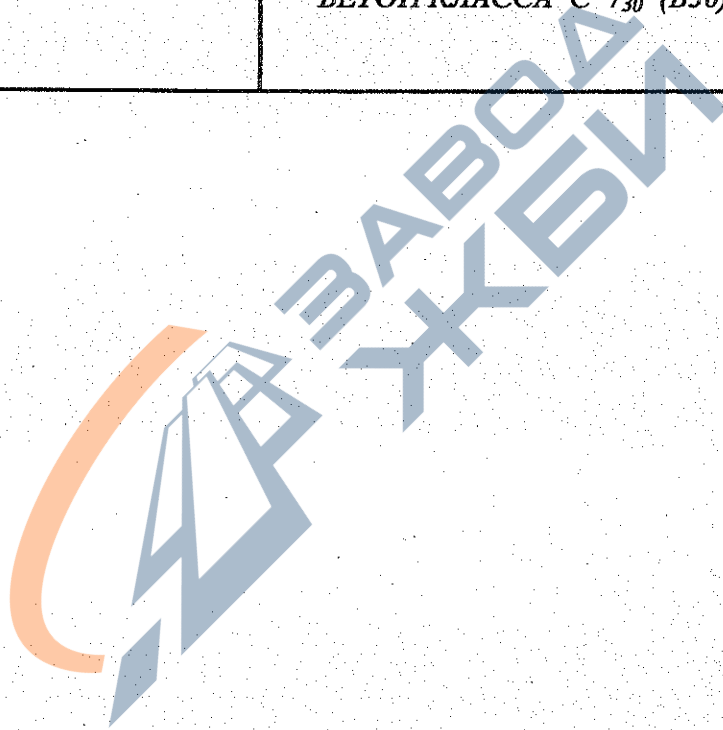


Инв. N подл.	Подпись и дата	Взам. инв. N	<b>Б 3.017.1-7.05.2 -9.0СБ</b>					
			Панель ограды ПО 20.6.5-М-8					
Изм.	Коллич	Лист	Идок	Подп.	Дата	Стадия	Масса	Масштаб
Нач. отдела	Чехута			<i>[Signature]</i>	06.05	С	см. табл.	—
ГИП	Крупина			<i>[Signature]</i>	06.05	Лист 1	Листов 1	
Арх.	Смольская			<i>[Signature]</i>	06.05	НПП РУП "Стройтехнорм"		
Арх.	Нестерович			<i>[Signature]</i>	06.05			
Н.контр.	Крупина			<i>[Signature]</i>	06.05			

<https://zavodjbi.com/>

Формат А4

Поз.	Обозначение документа <a href="https://zavodjbi.com/">https://zavodjbi.com/</a>	Наименование	Кол.	Примечание
		<u>ДОКУМЕНТАЦИЯ</u>		
	Б 3.017.1-7.05.2 -10.0СБ Б 3.017.1-7.05.2 -ОД Б 3.017.1-7.05.2 -ВРС	СБОРОЧНЫЙ ЧЕРТЕЖ ОБЩИЕ ДАННЫЕ ВЕДОМОСТЬ РАСХОДА СТАЛИ		
	<u>Б 3.017.1-7.05.2 -10.0</u>	<u>ПО 20.5.5 -М-9</u>		
I	Б3.017.1-7.05.2 -0.1	<u>СБОРОЧНЫЕ ЕДИНИЦЫ</u> СЕТКА С-1	1	
		<u>МАТЕРИАЛЫ</u> БЕТОН КЛАССА С <sup>25</sup> /30 (В30)	0,030	М <sup>3</sup>



Б 3.017.1- 7.05.2 -10.0					
Изм.	Колич	Лист	№ док	Подпись	Дата
Нач. отдела		Чехута		<i>[Signature]</i>	06.05
ГИП		Крупина		<i>[Signature]</i>	06.05
Арх.		Смольская		<i>[Signature]</i>	06.05
Арх.		Нестерович		<i>[Signature]</i>	06.05
Н.контр.		Крупина		<i>[Signature]</i>	06.05

Панель ограды  
ПО 20.5.5 -М-9  
Спецификация  
<https://zavodjbi.com/>

Стадия	Лист	Листов
С	1	1
НПП РУП «Стройтехнорм»		

Име. № подл. Подп. и дата. Взам. инв. №

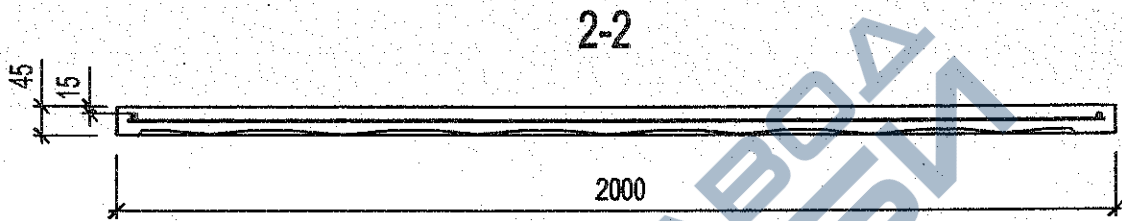
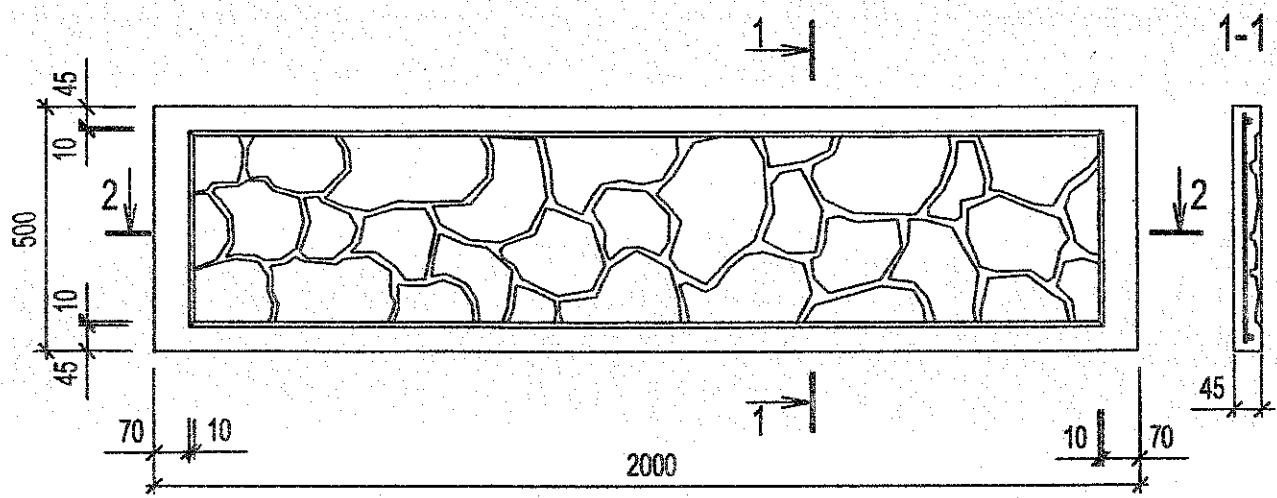
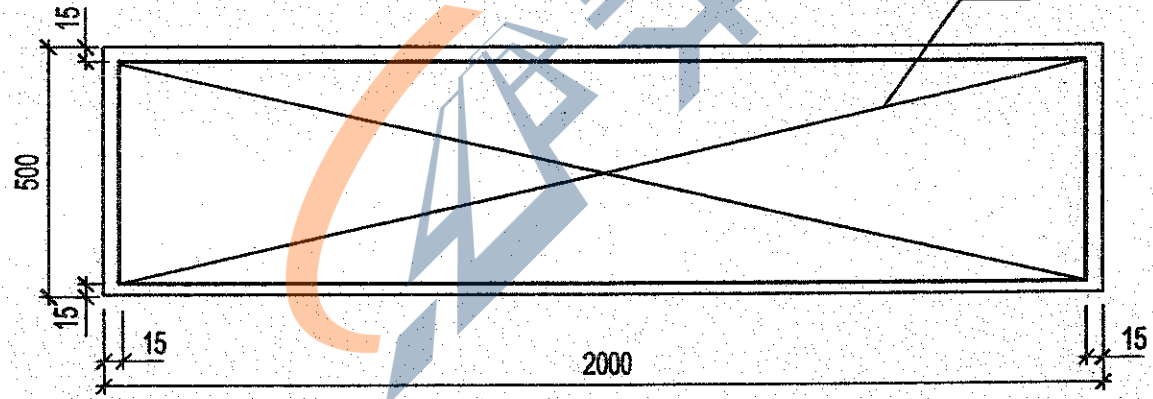


Схема армирования



Изм.	Колич	Лист	Идок	Подп.	Дата
Нач.отдела	Чехута			<i>[Signature]</i>	06.05
ГИП	Крупина			<i>[Signature]</i>	06.05
Арх.	Смольская			<i>[Signature]</i>	06.05
Арх.	Нестерович			<i>[Signature]</i>	06.05
Н.контр.	Крупина			<i>[Signature]</i>	06.05

**Б 3.017.1-7.05.2 -10.0СБ**

Панель ограды  
ПО 20.5.5-М-9

Стадия	Масса	Масштаб
С	см. табл.	—
Лист 1	Листов	1
НПП РУП "Стройтехнорм"		



<https://zavodjbi.com/>

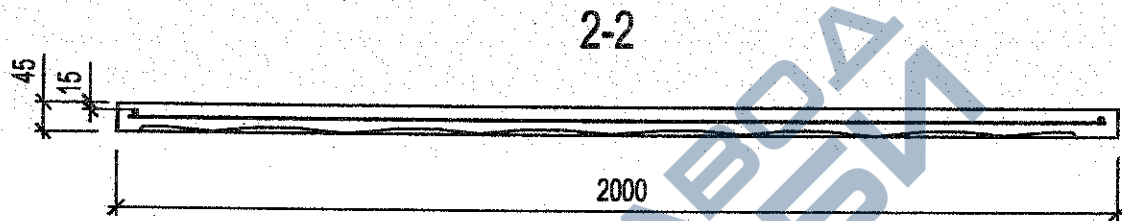
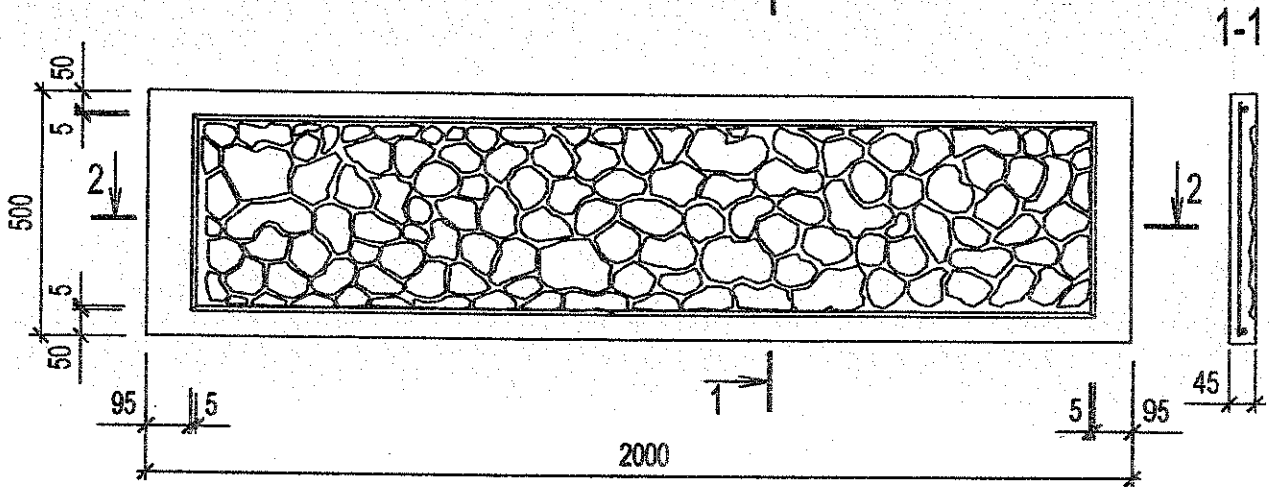
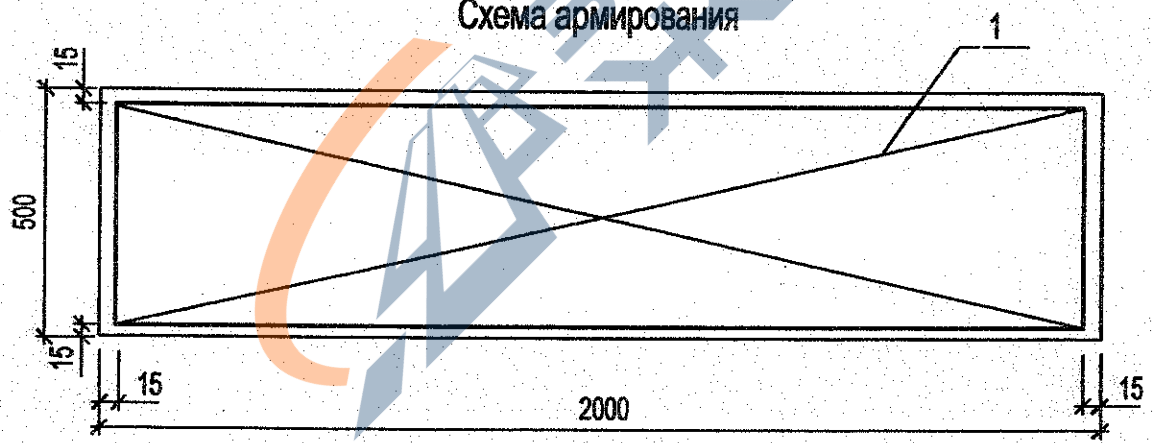


Схема армирования

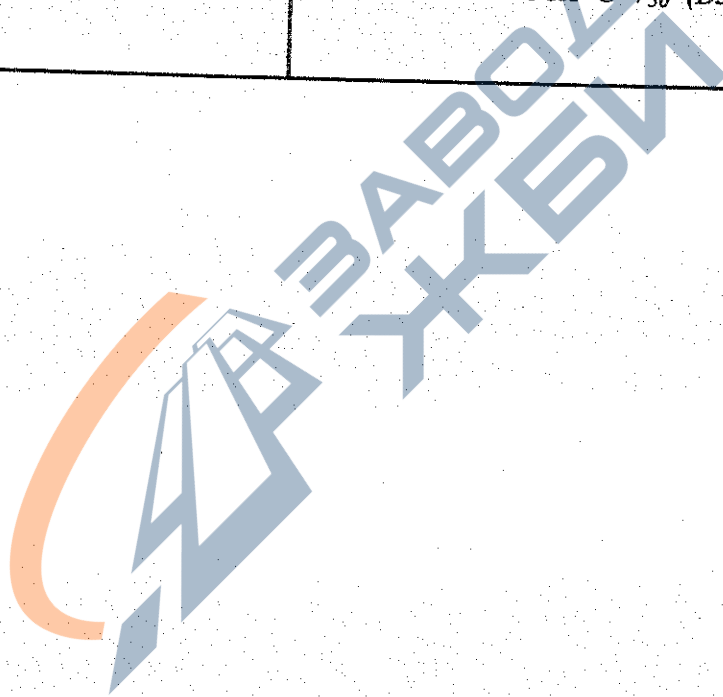


Имя, И. подл.	Подпись и Дата					Взам. инв. N		
	Изм.	Колич.	Лист	И.док.	Подп.		Дата	
	Нач. отдела	Чехута				06.05		
	ГИП	Крупина				06.05		
	Арх.	Смольская				06.05		
	Арх.	Нестерович				06.05		
	И.контр.	Крупина				06.05		
<b>Б 3.017.1-7.05.2 -11.0СБ</b>								
Панель ограды ПО 20.5.5-М-10						Стадия	Масса	Масштаб
						С	см. табл.	—
						Лист 1	Листов 1	
						НПП РУП "Стройтехнорм"		

<https://zavodjbi.com/>

Формат А4

Поз.	Обозначение документа	Наименование	Кол.	Примечание
	<p>Б 3.017.1-7.05.2 -12.0СБ Б 3.017.1-7.05.2 -ОД Б 3.017.1-7.05.2 -ВРС</p> <p><u>Б 3.017.1-7.05.2 -12.0</u></p>	<p><u>ДОКУМЕНТАЦИЯ</u></p> <p>СБОРОЧНЫЙ ЧЕРТЕЖ ОБЩИЕ ДАННЫЕ ВЕДОМОСТЬ РАСХОДА СТАЛИ</p> <p><u>ПО 20.5.5 -М -11</u></p>		
I	Б3.017.1-7.05.2 -0.1	<p><u>СБОРОЧНЫЕ ЕДИНИЦЫ</u> СЕТКА С-1</p> <p><u>МАТЕРИАЛЫ</u> БЕТОН КЛАССА С<sup>25</sup>/<sub>30</sub> (В30)</p>	1  0,028	М <sup>3</sup>



Взам. инв. №					
Подп. и дата					
Изм.	Коллич	Лист	Недоп.	Подпись	Дата
Нач. отдела		Чехута		<i>[Signature]</i>	06.05
ГИП		Крупина		<i>[Signature]</i>	06.05
Арх.		Смольская		<i>[Signature]</i>	06.05
Арх.		Нестерович		<i>[Signature]</i>	06.05
И.контр.		Крупина		<i>[Signature]</i>	06.05
<b>Б 3.017.1- 7.05.2 -12.0</b>					
				Панель ограды ПО 20.5.5 -М -11	Спецификация
				Стадия	Лист
				С	1
				Листов	1
НПП РУП «Стройтехнорм»					

<https://zavodjbi.com/>

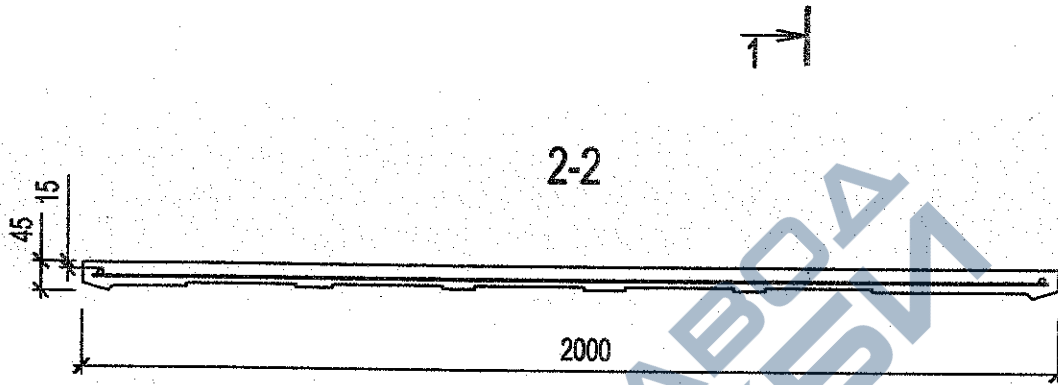
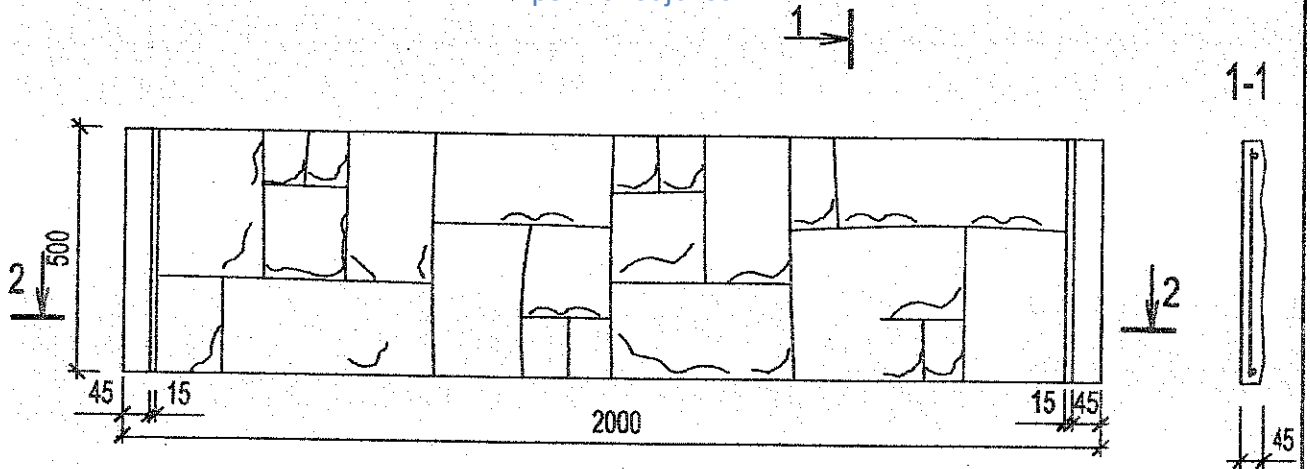
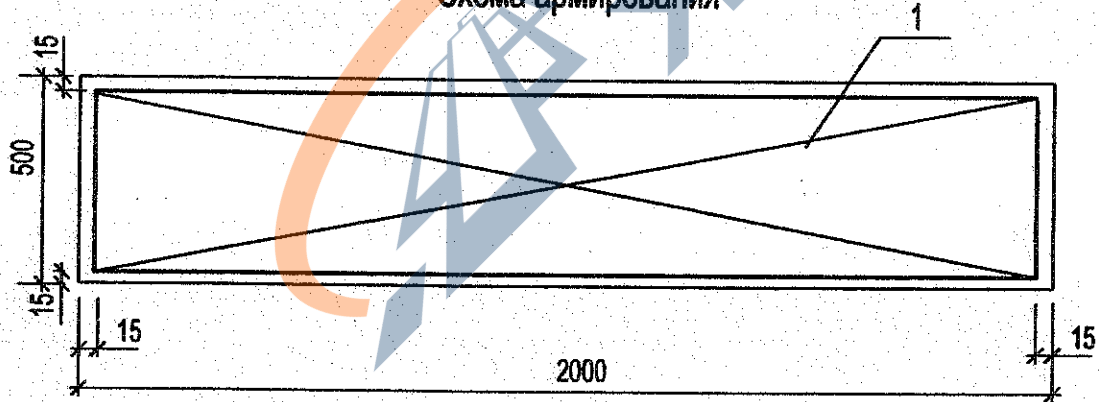


Схема армирования



Изм.	Коллич	Лист	№ док	Подп.	Дата
Нач. отдела	Чехута			<i>[Signature]</i>	06.05
ГИП	Крулина			<i>[Signature]</i>	06.05
Арх.	Смольская			<i>[Signature]</i>	06.05
Арх.	Нестерович			<i>[Signature]</i>	06.05
Н.контр.	Крулина			<i>[Signature]</i>	06.05

**Б 3.017.1-7.05.2 -12.0СБ**

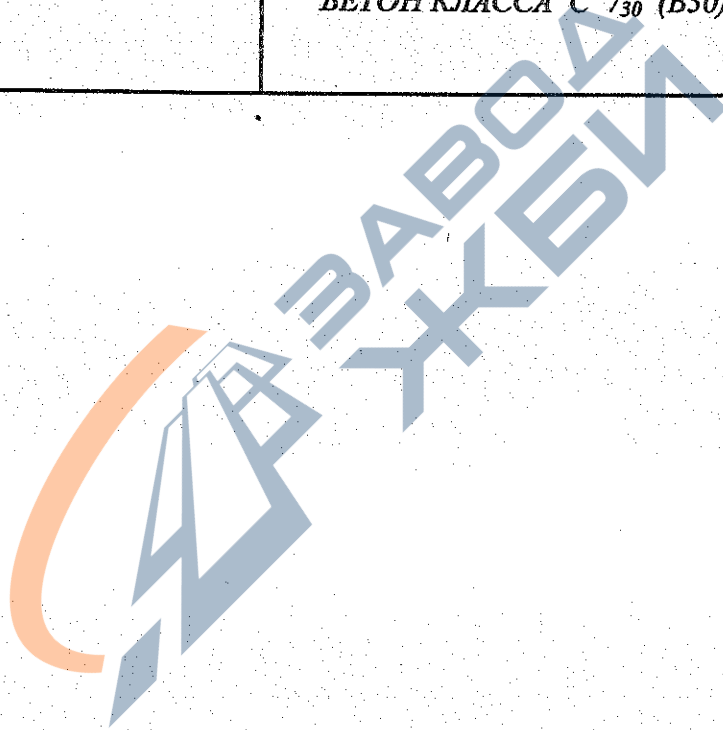
Панель ограды  
ПО 20.5.5-М-11

Стадия	Масса	Масштаб
С	см. табл.	—
Лист 1	Листов	1
НПП РУП "Стройтехнорм"		

<https://zavodjbi.com/>

Формат А4

Поз.	Обозначение документа <a href="https://zavodjbi.com/">https://zavodjbi.com/</a>	Наименование	Кол.	Примечание
		<u>ДОКУМЕНТАЦИЯ</u>		
	Б 3.017.1-7.05.2 -13.0СБ Б 3.017.1-7.05.2 -ОД Б 3.017.1-7.05.2 -ВРС	СБОРОЧНЫЙ ЧЕРТЕЖ ОБЩИЕ ДАННЫЕ ВЕДОМОСТЬ РАСХОДА СТАЛИ		
	<u>Б 3.017.1-7.05.2 -13.0</u>	<u>ПО 20.5.5 -М -12</u>		
1	Б3.017.1-7.05.2 -0.1	<u>СБОРОЧНЫЕ ЕДИНИЦЫ</u> СЕТКА С-1	1	
		<u>МАТЕРИАЛЫ</u> БЕТОН КЛАССА С <sup>25</sup> / <sub>30</sub> (В30)	0,034	м <sup>3</sup>



Взам. инв. №

Подп. и дата

Имя № подл.

Б 3.017.1- 7.05.2 -13.0					
Изм.	Колоч	Лист	№док	Подпись	Дата
Нач. отдела		Чехута		<i>[Signature]</i>	06.05
ГИП		Крупина		<i>[Signature]</i>	06.05
Арх.		Смольская		<i>[Signature]</i>	06.05
Арх.		Нестерович		<i>[Signature]</i>	06.05
Н.контр.		Крупина		<i>[Signature]</i>	06.05

Панель ограды  
ПО 20.5.5 -М -12  
Спецификация  
<https://zavodjbi.com/>

Стадия	Лист	Листов
С	1	1

НПП РУП «Стройтехнорм»

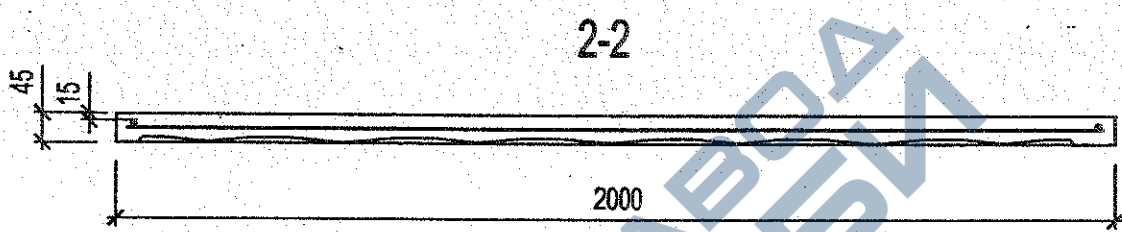
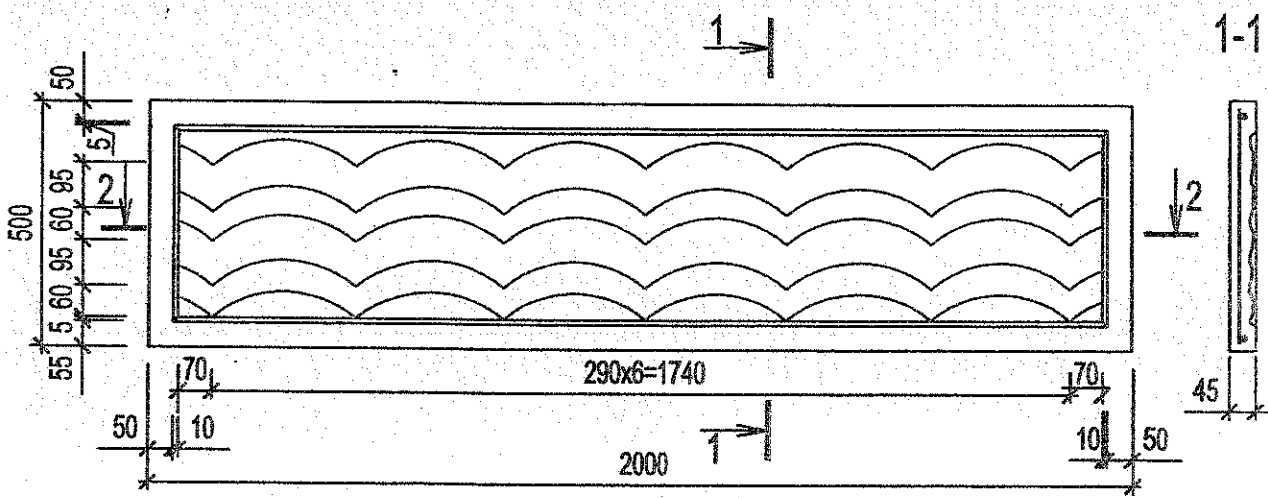
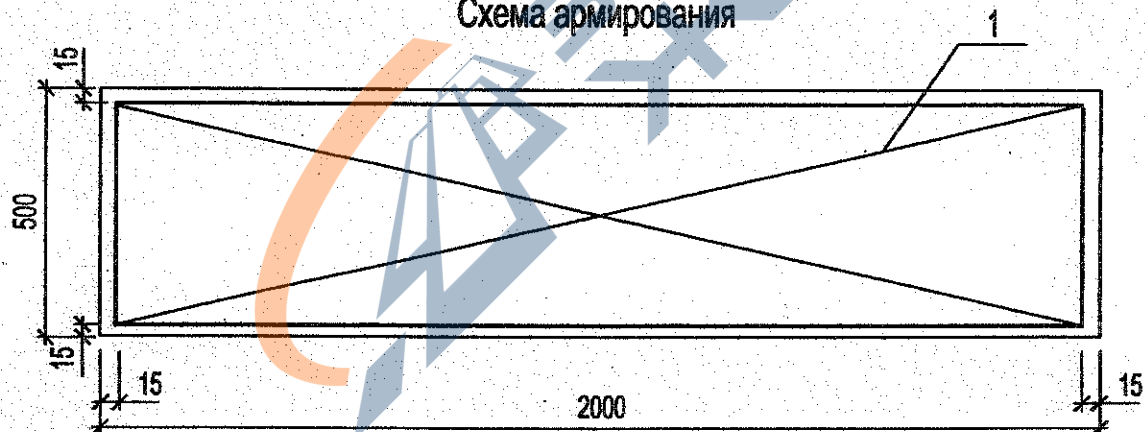
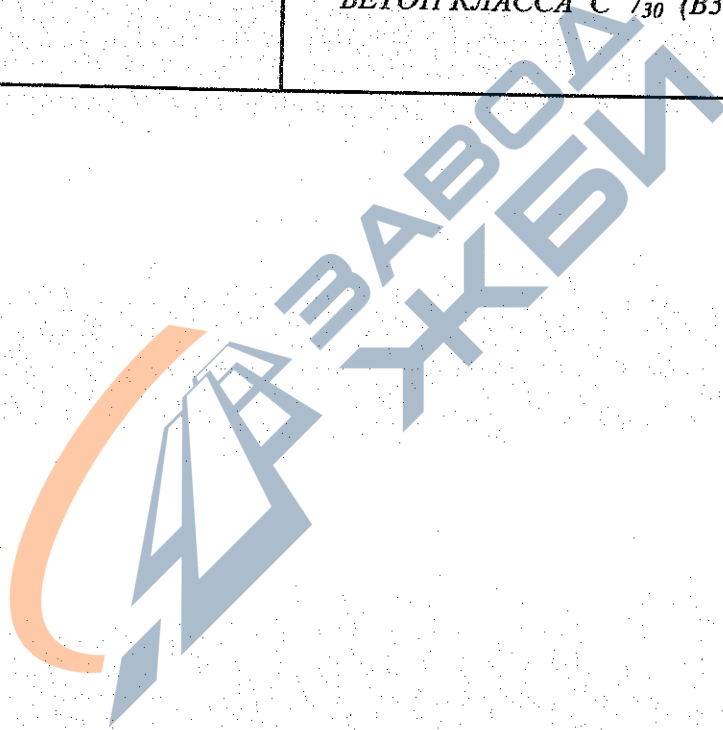


Схема армирования



Инв.№ подл.	Подпись и дата						<p align="center"><b>Б 3.017.1-7.05.2 -13.0СБ</b></p> <p align="center">Панель ограды ПО 20.5.5-М-12</p>		
	Взам. инв.№								
	Изм.	Колич.	Лист	Издок	Подп.	Дата	С	см. табл.	—
	Нач. отдела	Чехута			<i>[Signature]</i>	06.05	Лист 1	Листов 1	
	ГИП	Крупина			<i>[Signature]</i>	06.05	НПП РУП "Стройтехнорм"		
	Арх.	Смольская			<i>[Signature]</i>	06.05			
	Арх.	Нестерович			<i>[Signature]</i>	06.05			
	Н.контр.	Крупина			<i>[Signature]</i>	06.05			

Поз.	Обозначение документа	Наименование	Кол.	Примечание
	Б 3.017.1-7.05.2 -14.0СБ Б 3.017.1-7.05.2 -ОД Б 3.017.1-7.05.2 -ВРС	<u>ДОКУМЕНТАЦИЯ</u> СБОРОЧНЫЙ ЧЕРТЕЖ ОБЩИЕ ДАННЫЕ ВЕДОМОСТЬ РАСХОДА СТАЛИ		
	<u>Б 3.017.1-7.05.2 -14.0</u>	<u>ПО 20.5.5 -М -13</u>		
I	Б3.017.1-7.05.2 -0.1	<u>СБОРОЧНЫЕ ЕДИНИЦЫ</u> СЕТКА С-1	1	
		<u>МАТЕРИАЛЫ</u> БЕТОН КЛАССА С <sup>25</sup> / <sub>30</sub> (В30)	0,030	М <sup>3</sup>



Изм.	Колич	Лист	Недок	Подпись	Дата	Б 3.017.1-7.05.2 -14.0  Панель ограды ПО 20.5.5 -М -13 Спецификация <a href="https://zavodjbi.com/">https://zavodjbi.com/</a>			Стадия	Лист	Листов
									С	1	1
Нач. отдела		Чехута		<i>[Signature]</i>	06.05	НПП РУП «Стройтехнорм»					
ГИП		Крупина		<i>[Signature]</i>	06.05						
Арх.		Смольская		<i>[Signature]</i>	06.05						
Арх.		Нестерович		<i>[Signature]</i>	06.05						
Н.контр.		Крупина		<i>[Signature]</i>	06.05						

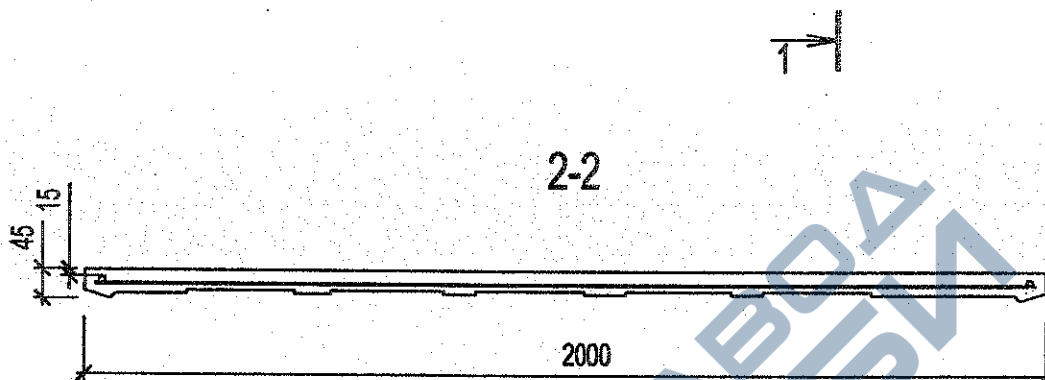
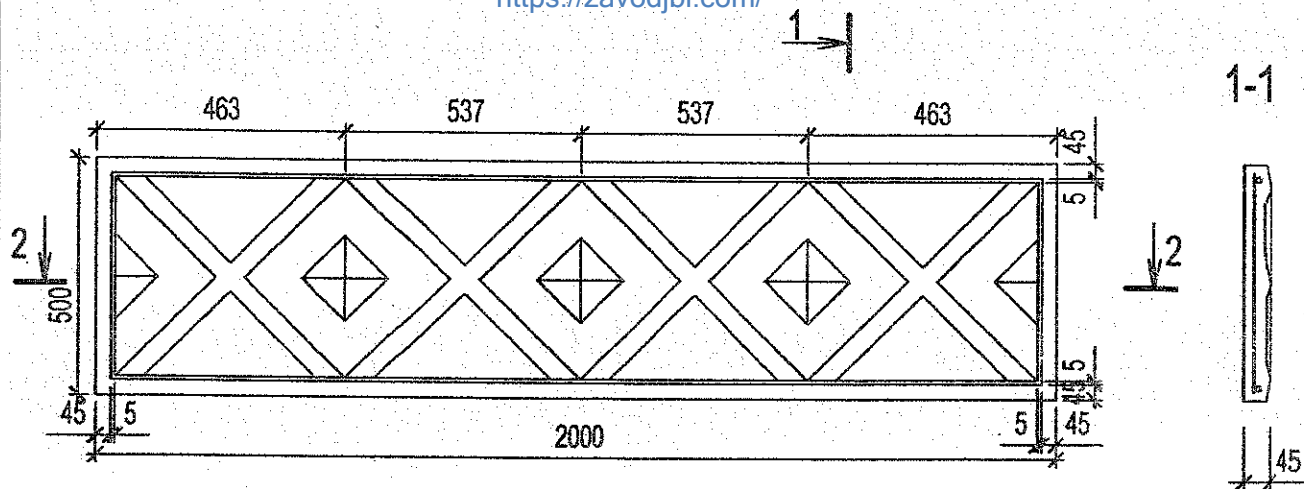
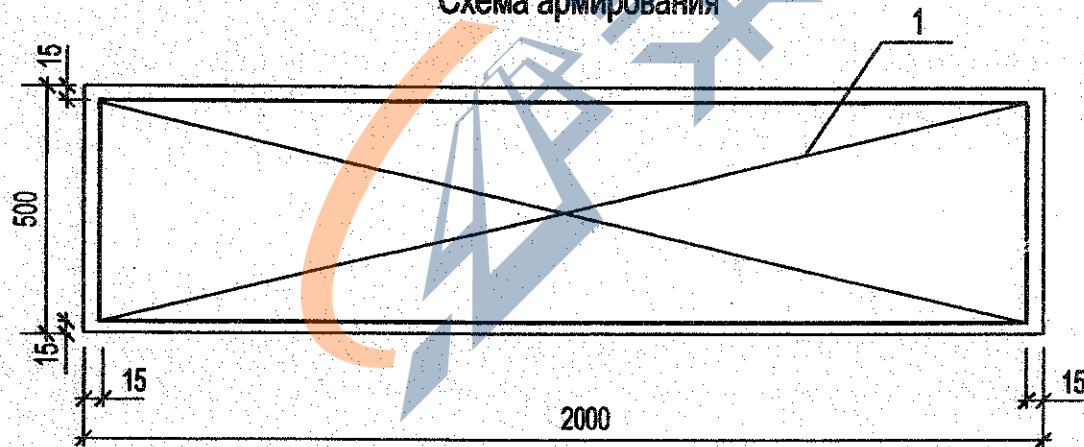


Схема армирования



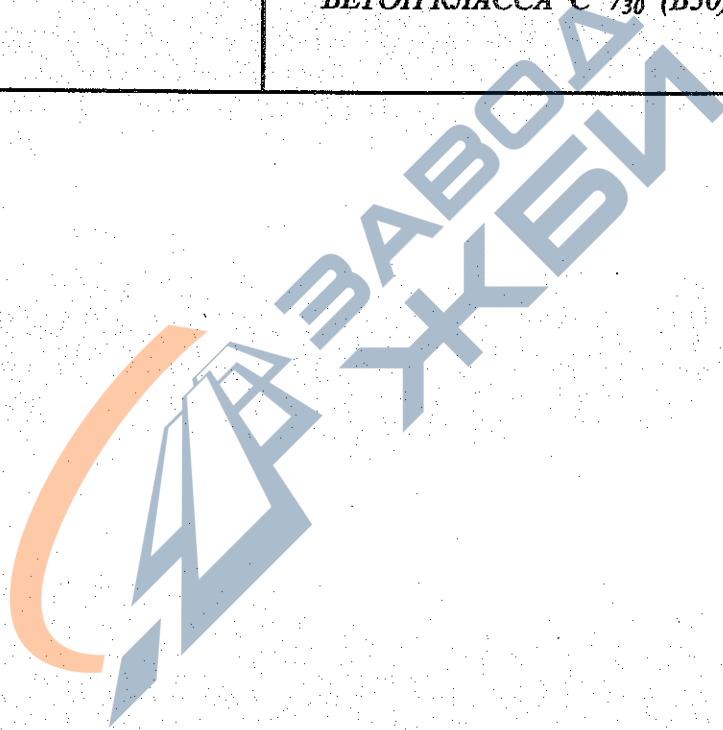
Инв. N подл.	Подпись и дата						Взам. инв. N
	Изм.	Колич	Лист	Издок	Подп.	Дата	
	Нач. отдела	Чехута			<i>[Signature]</i>	06.05	
	ГИП	Крупина			<i>[Signature]</i>	06.05	
	Арх.	Смольская			<i>[Signature]</i>	06.05	
	Арх.	Нестерович			<i>[Signature]</i>	06.05	
	Н.контр.	Крупина			<i>[Signature]</i>	06.05	

**Б 3.017.1-7.05.2 -14.0СБ**

Панель ограды  
ПО 20.5.5-М-13

Стадия	Масса	Масштаб
С	см. табл.	—
Лист 1	Листов	1
НПП РУП "Стройтехнорм"		

Поз.	Обозначение документа <a href="https://zavodjbi.com/">https://zavodjbi.com/</a>	Наименование	Кол.	Примечание
		<u>ДОКУМЕНТАЦИЯ</u>		
	Б 3.017.1-7.05.2 -15.0СБ Б 3.017.1-7.05.2 -ОД Б 3.017.1-7.05.2 -ВРС	СБОРОЧНЫЙ ЧЕРТЕЖ ОБЩИЕ ДАННЫЕ ВЕДОМОСТЬ РАСХОДА СТАЛИ		
	<u>Б 3.017.1-7.05.2 -15.0</u>	<u>ПО 20.5.5 -М-14</u>		
1	Б3.017.1-7.05.2-0.9	<u>СБОРОЧНЫЕ ЕДИНИЦЫ</u> СЕТКА С-14	1	
		<u>МАТЕРИАЛЫ</u> БЕТОН КЛАССА С <sup>25</sup> /30 (В30)	0,032	м <sup>2</sup>



Взам. инв. №

Подп. и дата

Инв. № подл.

<b>Б 3.017.1- 7.05.2 -15.0</b>					
Изм.	Коллич	Лист	Недок	Подпись	Дата
Нач. отдела		Чехута		<i>[Signature]</i>	06.05
ГИП		Крупина		<i>[Signature]</i>	06.05
Арх.		Смольская		<i>[Signature]</i>	06.05
Арх.		Нестерович		<i>[Signature]</i>	06.05
Н.контр.		Крупина		<i>[Signature]</i>	06.05

Панель ограды  
ПО 20.5.5 -М -14  
Спецификация  
<https://zavodjbi.com/>

Стадия	Лист	Листов
С	1	1
НПП РУП «Стройтехнорм»		

<https://zavodjbi.com/>

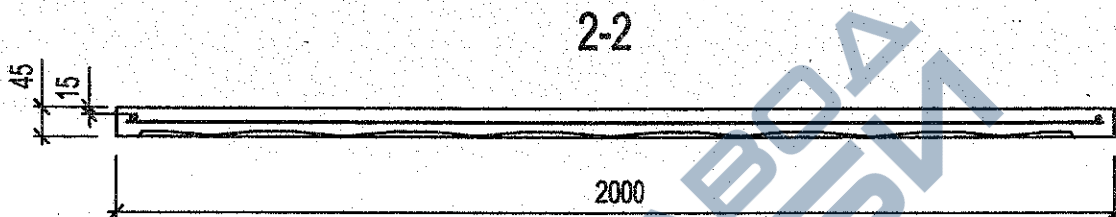
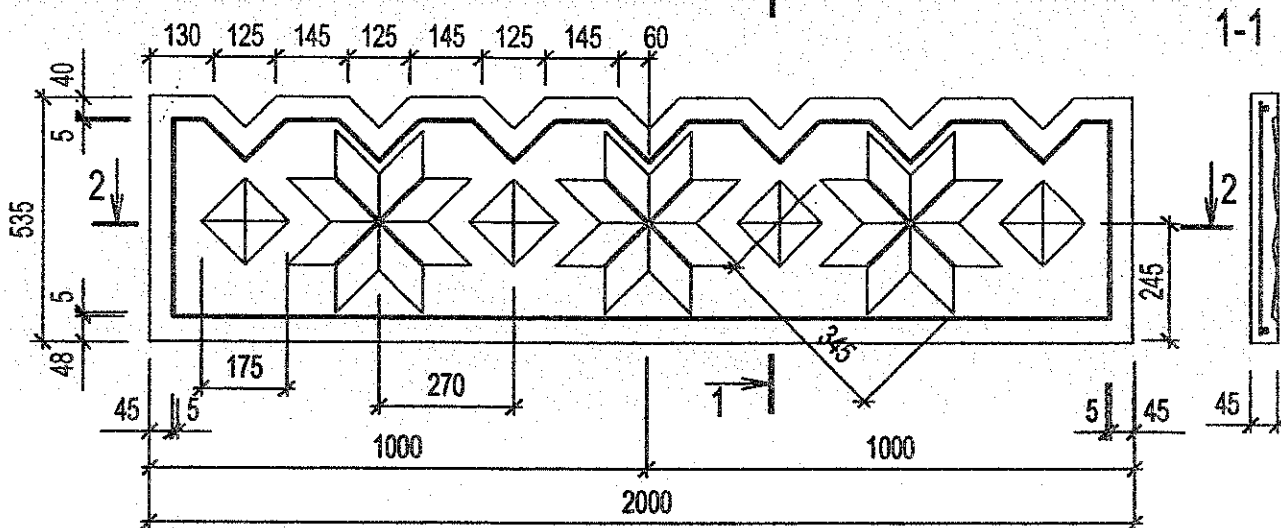
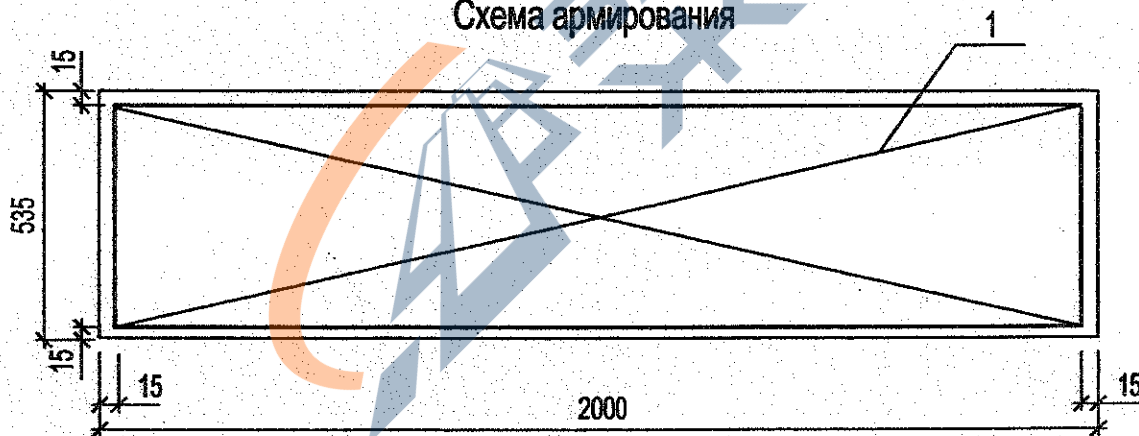


Схема армирования



Инв.№ подл.	Подпись и дата					Взам. инв.№
	Изм.	Колич	Лист	№ док	Подп.	
	Нач.отдела	Чехута			<i>[Signature]</i>	06.05
	ГИП	Крулина			<i>[Signature]</i>	06.05
	Арх.	Смольская			<i>[Signature]</i>	06.05
	Арх.	Нестерович			<i>[Signature]</i>	06.05
	Н.контр.	Крулина			<i>[Signature]</i>	06.05

**Б 3.017.1-7.05.2 -15.0СБ**

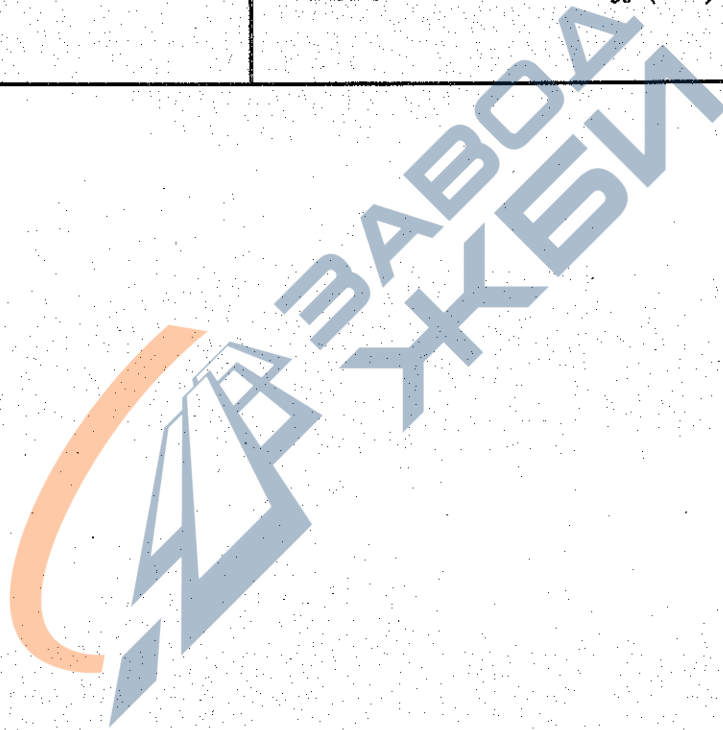
Панель ограды  
ПО 20.5.5-М-14

Стадия	Масса	Масштаб
С	см. табл.	—
Лист 1	Листов 1	
НПП РУП "Стройтехнорм"		

<https://zavodjbi.com/>

Формат А4

Поз.	Обозначение документа <a href="https://zavodjbi.com/">https://zavodjbi.com/</a>	Наименование	Кол.	Примечание
1	Б 3.017.1-7.05.2 -16.0СБ Б 3.017.1-7.05.2 -ОД Б 3.017.1-7.05.2 -ВРС  Б 3.017.1-7.05.2 -16.0	<u>ДОКУМЕНТАЦИЯ</u>  СБОРОЧНЫЙ ЧЕРТЕЖ ОБЩИЕ ДАННЫЕ ВЕДОМОСТЬ РАСХОДА СТАЛИ  ПО 20.5.5-М-15	1	М
	БЗ.017.1-7.05.2 -0.1	<u>СБОРОЧНЫЕ ЕДИНИЦЫ</u> СЕТКА С-1  <u>МАТЕРИАЛЫ</u> БЕТОН КЛАССА С <sup>25</sup> / <sub>30</sub> (В30)		



Име. № подл. Подп. и дата. Взам. инв. №

Б 3.017.1- 7.05.2 -16.0					
Изм.	Колоч	Лист	Издок	Подпись	Дата
Нач. отдела		Чехута		<i>[Signature]</i>	06.05
ГИП		Крупина		<i>[Signature]</i>	06.05
Арх.		Смольская		<i>[Signature]</i>	06.05
Арх.		Нестерович		<i>[Signature]</i>	06.05
Н.контр.		Крупина		<i>[Signature]</i>	06.05

Панель ограды  
ПО 20.5.5-М-15  
Спецификация

<https://zavodjbi.com/>

Стадия	Лист	Листов
С	1	1

НПП РУП «Стройтехнорм»

<https://zavodjbi.com/>

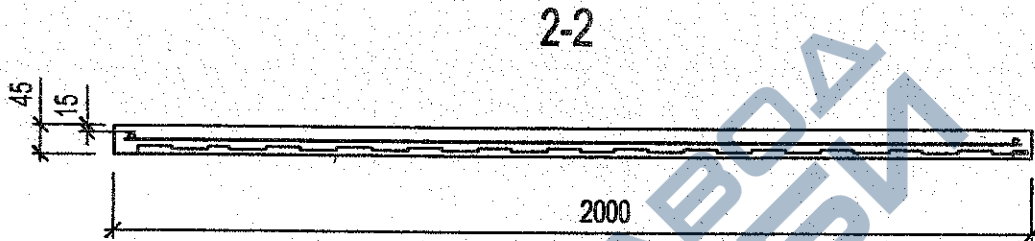
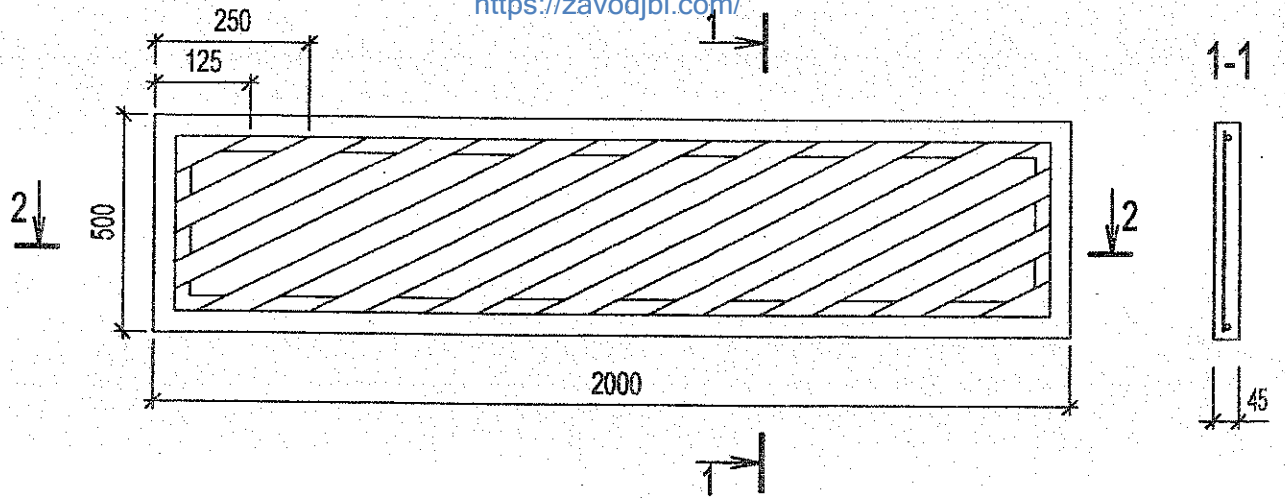
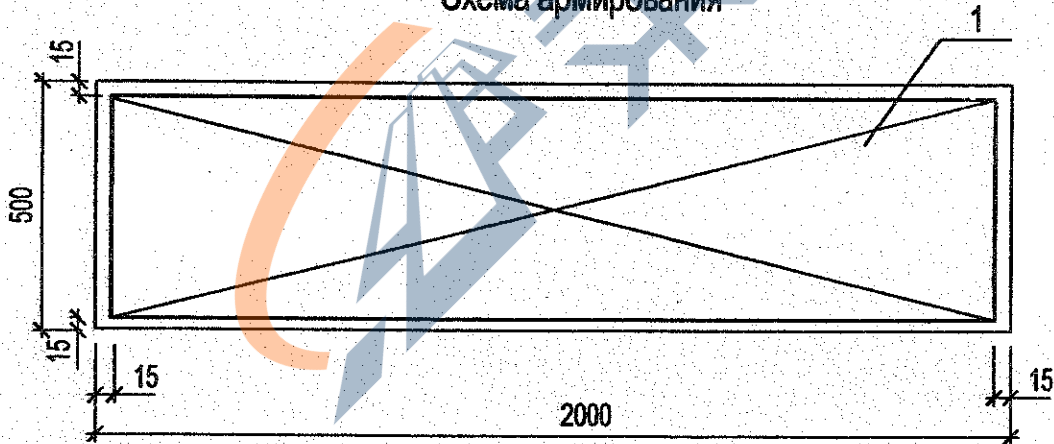


Схема армирования



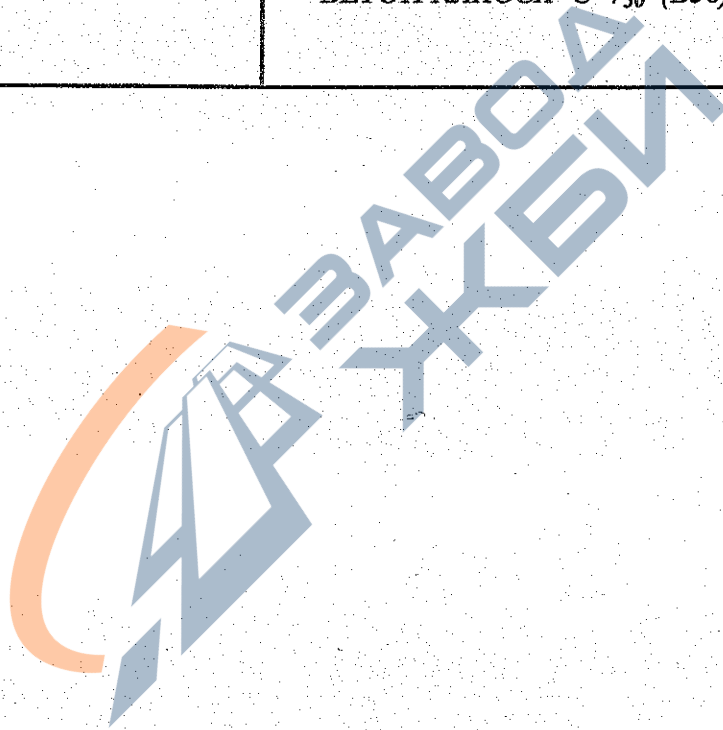
Изм.	Колич.	Лист	Идок	Подп.	Дата	Б 3.017.1-7.05.2 -16.0СБ		
Нач.отдела	Чехута				06.05	С	см. табл.	—
ГИП	Крупина				06.05			
Арх.	Смольская				06.05	Лист 1   Листов 1		
Арх.	Нестерович				06.05	НПП РУП "Стройтехнорм"		
Н.контр.	Крупина				06.05			

Панель ограды  
ПО 20.5.5-М-15

<https://zavodjbi.com/>

Формат А4

Поз.	Обозначение документа <a href="https://zavodjbi.com/">https://zavodjbi.com/</a>	Наименование	Кол.	Примечание
	<p>Б 3.017.1-7.05.2 -17.0СБ Б 3.017.1-7.05.2 -ОД Б 3.017.1-7.05.2 -ВРС</p> <p><u>Б 3.017.1-7.05.2 -17.0</u></p>	<p><u>ДОКУМЕНТАЦИЯ</u></p> <p>СБОРОЧНЫЙ ЧЕРТЕЖ ОБЩИЕ ДАННЫЕ ВЕДОМОСТЬ РАСХОДА СТАЛИ</p> <p><u>ПО 20.6.5 -М-16</u></p>		
1	Б3.017.1-7.05.2 -0.10	<p><u>СБОРОЧНЫЕ ЕДИНИЦЫ</u> СЕТКА С-15</p> <p><u>МАТЕРИАЛЫ</u> БЕТОН КЛАССА С<sup>25</sup>/<sub>30</sub> (В30)</p>	1  0,026	  М <sup>2</sup>



Взам. инв. №

Подп. и дата

Инв. № подл.

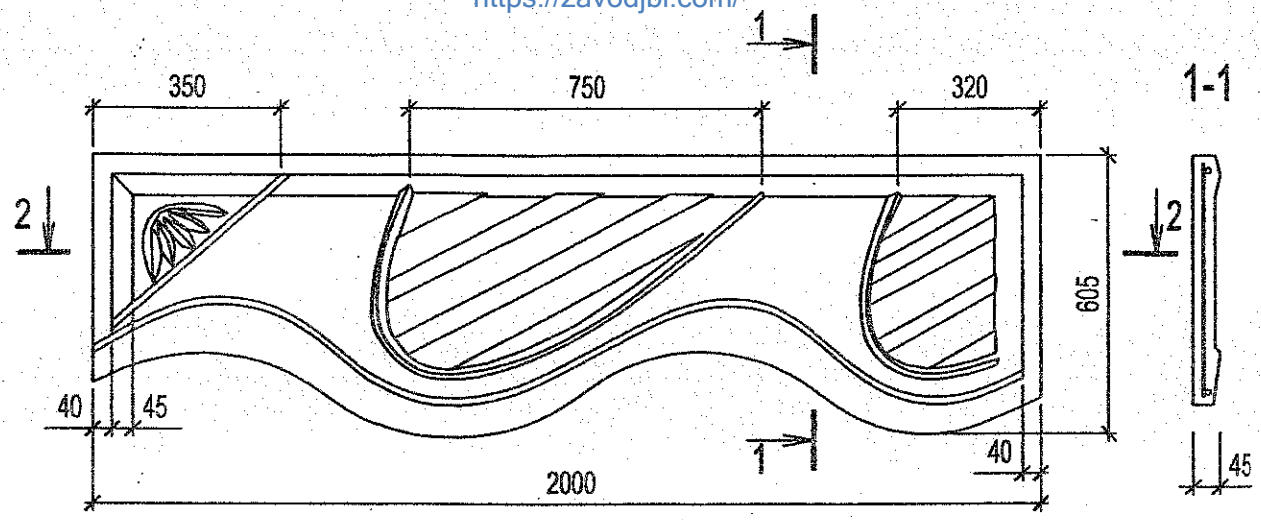
<b>Б 3.017.1- 7.05.2 -17.0</b>					
Изм.	Колич	Лист	№ док	Подпись	Дата
Нач. отдела		Чехута		<i>[Signature]</i>	06.05
ГИП		Крупина		<i>[Signature]</i>	06.05
Арх.		Смольская		<i>[Signature]</i>	06.05
Арх.		Нестерович		<i>[Signature]</i>	06.05
Н.контр.		Крупина		<i>[Signature]</i>	06.05

Панель ограды  
ПО 20.6.5 -М-16  
Спецификация  
<https://zavodjbi.com/>

Стадия	Лист	Листов
С	1	1

НПП РУП «Стройтехнорм»

<https://zavodjbi.com/>



2-2

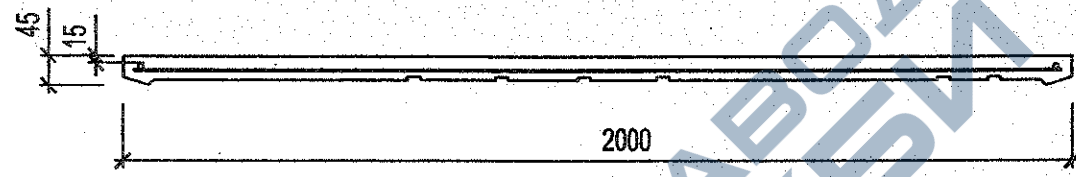
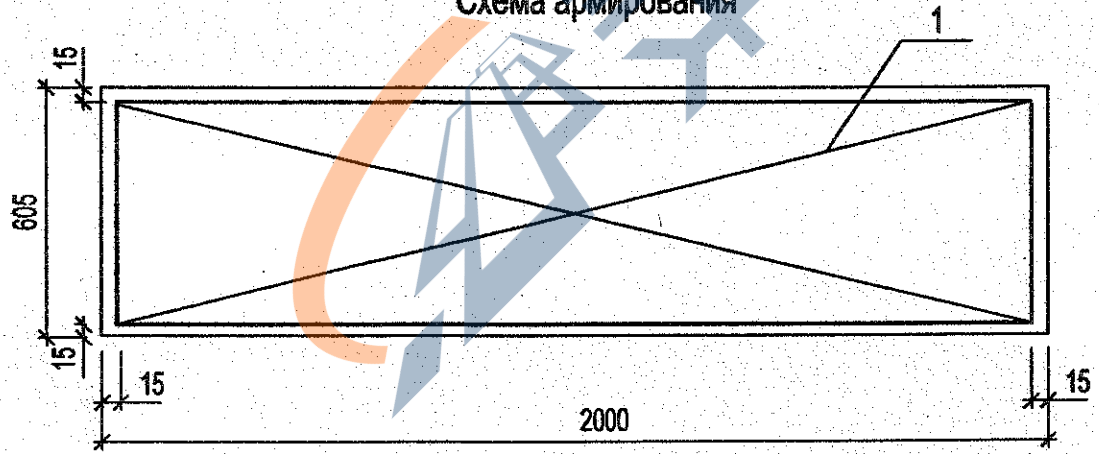


Схема армирования



Б 3.017.1-7.05.2-17.0СБ

Панель ограды  
ПО 20.6.5-М-16

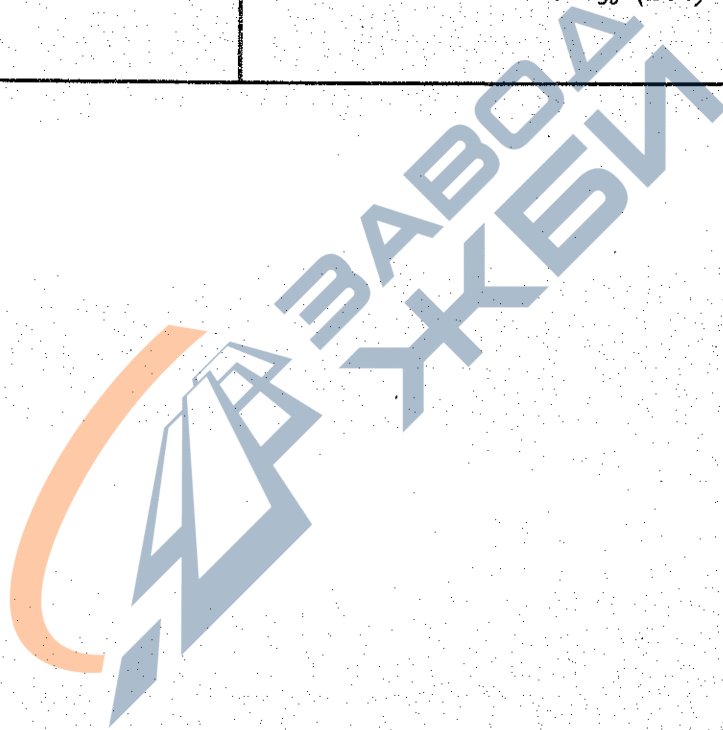
Стадия	Масса	Масштаб
С	см. табл.	—
Лист 1	Листов 1	
НПП РУП "Стройтехнорм"		

Изм.	Коллич	Лист	№ док	Подп.	Дата
Нач. отдела		Чехута		<i>[Signature]</i>	06.05
ГИП		Кругина		<i>[Signature]</i>	06.05
Арх.		Смольская		<i>[Signature]</i>	06.05
Арх.		Нестерович		<i>[Signature]</i>	06.05
Н.контр.		Кругина		<i>[Signature]</i>	06.05

<https://zavodjbi.com/>

Формат А4

Поз.	Обозначение документа <a href="https://zavodjbi.com/">https://zavodjbi.com/</a>	Наименование	Кол.	Примечание
	Б 3.017.1-7.05.2 -18.0СБ Б 3.017.1-7.05.2 -ОД Б 3.017.1-7.05.2 -ВРС	<u>ДОКУМЕНТАЦИЯ</u> СБОРОЧНЫЙ ЧЕРТЕЖ ОБЩИЕ ДАННЫЕ ВЕДОМОСТЬ РАСХОДА СТАЛИ		
	<u>Б 3.017.1-7.05.2 -18.0</u>	<u>ПО 20.5.5 -М-17</u>		
1	Б3.017.1-7.05.2 -0.1	<u>СБОРОЧНЫЕ ЕДИНИЦЫ</u> СЕТКА С-1	1	
		<u>МАТЕРИАЛЫ</u> БЕТОН КЛАССА С <sup>25</sup> / <sub>30</sub> (В30)	0,030	м <sup>2</sup>



Б 3.017.1- 7.05.2 -18.0

Изм.	Кол.	Лист	№ док	Подпись	Дата	Стадия	Лист	Листов
						С	1	1
Нач. отдела		Чехута		<i>[Signature]</i>	06.05	НПП РУП «Стройтехнорм» <a href="https://zavodjbi.com/">https://zavodjbi.com/</a>		
ГИП		Крупина		<i>[Signature]</i>	06.05			
Арх.		Смольская		<i>[Signature]</i>	06.05			
Арх.		Нестерович		<i>[Signature]</i>	06.05			
Н. контр.		Крупина		<i>[Signature]</i>	06.05			

Панель ограды  
ПО 20.5.5 -М-17  
Спецификация

<https://zavodjbi.com/>

<https://zavodjbi.com/>

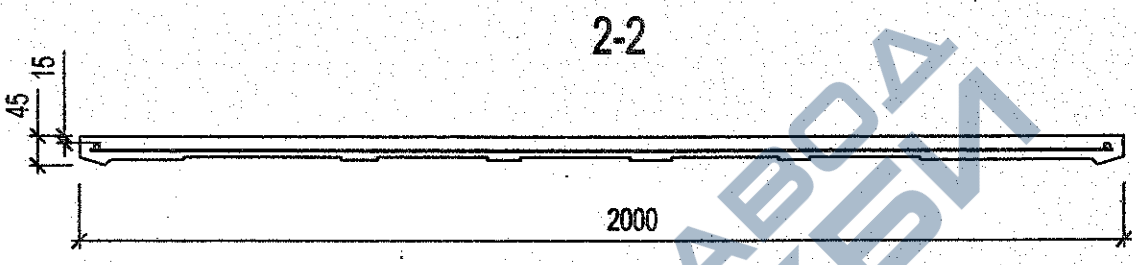
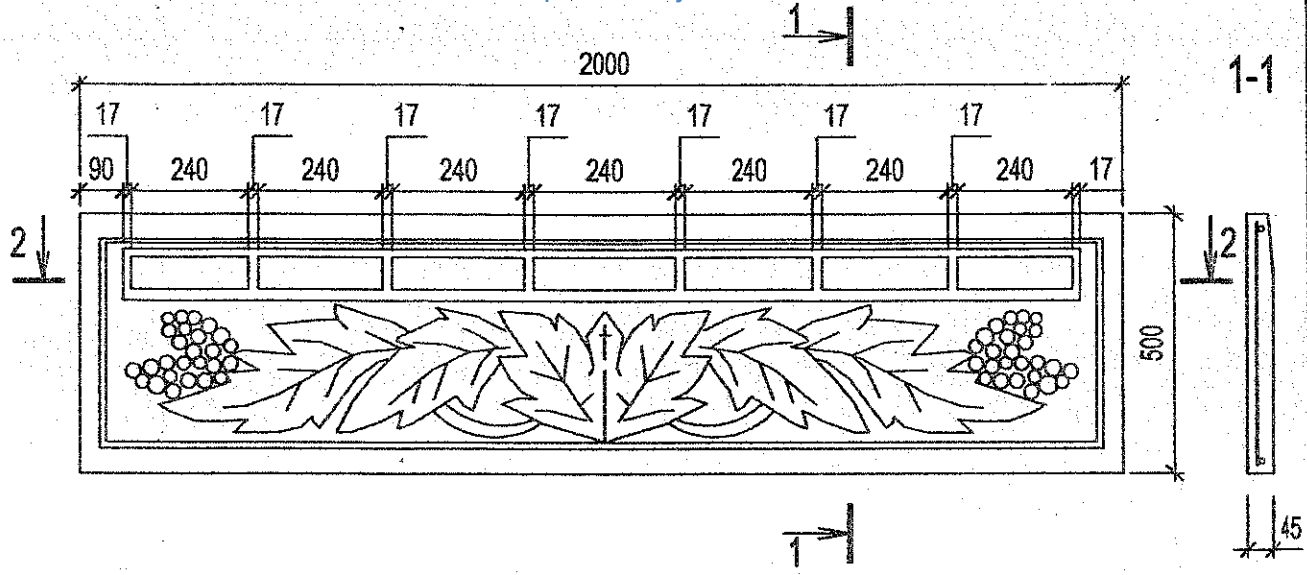
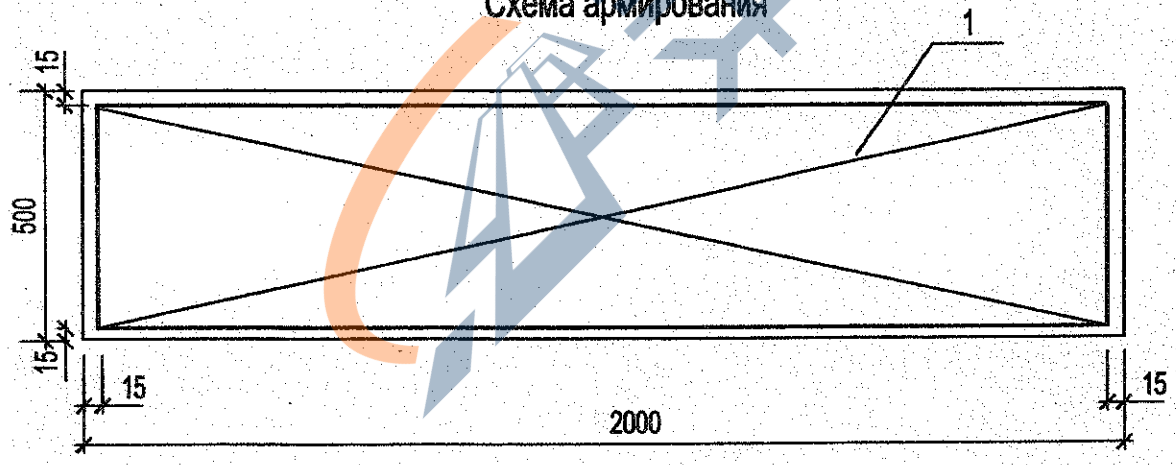


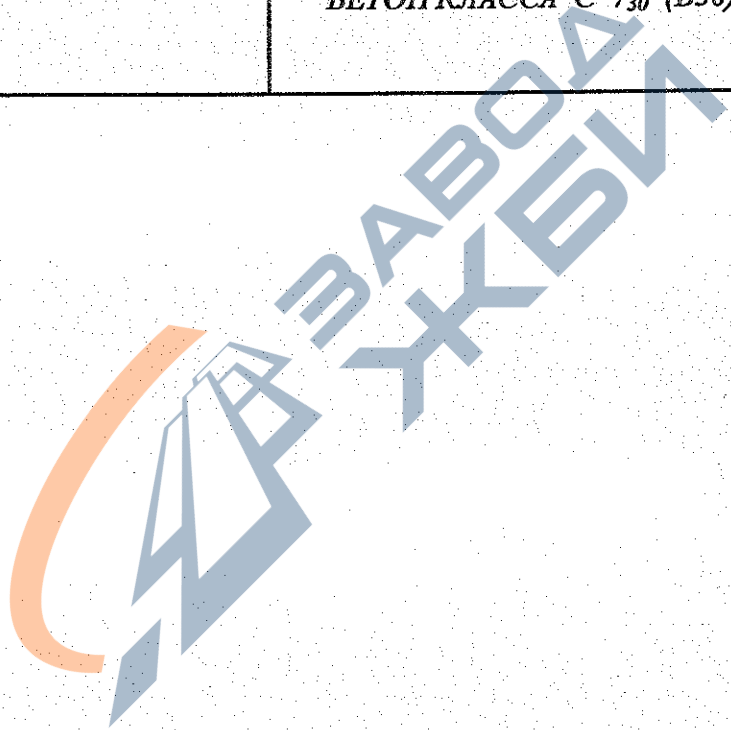
Схема армирования



Инв. N подл.	Подпись и дата					Взам. инв. N		
<b>Б 3.017.1-7.05.2-18.0СБ</b>								
Панель ограды ПО 20.5.5-М-17						Стадия	Масса	Масштаб
						С	см. табл.	—
НПП РУП "Стройтехнорм"						Лист 1	Листов 1	
						Изм.		Кол.
Нач. отдела	Чехута					06.05		
ГИП	Крупина					06.05		
Арх.	Смольская					06.05		
Арх.	Нестерович					06.05		
Н.контр.	Крупина					06.05		

<https://zavodjbi.com/>

Поз.	Обозначение документа <a href="https://zavodjbi.com/">https://zavodjbi.com/</a>	Наименование	Кол.	Примечание
1	<p>Б 3.017.1-7.05.2 -19.0СБ Б 3.017.1-7.05.2 -ОД Б 3.017.1-7.05.2 -ВРС</p> <p><u>Б 3.017.1-7.05.2 -19.0</u></p> <p>Б3.017.1-7.05.2 -0.11</p>	<p><u>ДОКУМЕНТАЦИЯ</u></p> <p>СБОРОЧНЫЙ ЧЕРТЕЖ ОБЩИЕ ДАННЫЕ ВЕДОМОСТЬ РАСХОДА СТАЛИ</p> <p><u>ПО 20.5.5 -М-18</u></p> <p><u>СБОРОЧНЫЕ ЕДИНИЦЫ</u> СЕТКА С-41</p> <p><u>МАТЕРИАЛЫ</u> БЕТОН КЛАССА С<sup>25</sup>/30 (В30)</p>	1       0,030	       М <sup>3</sup>



Взам. инв. №						
	Подп. и дата					
Инв. № подл.	Изм.	Колич	Лист	Недок	Подпись	Дата
	Нач. отдела		Чехута		<i>[Signature]</i>	06.05
	ГИП		Крупина		<i>[Signature]</i>	06.05
	Арх.		Смольская		<i>[Signature]</i>	06.05
	Арх.		Нестерович		<i>[Signature]</i>	06.05
Н.контр.		Крупина		<i>[Signature]</i>	06.05	

Б 3.017.1- 7.05.2 -19.0

Панель ограды  
ПО 20.5.5 -М -18  
Спецификация

<https://zavodjbi.com/>

Стадия	Лист	Листов
С	1	1

НПП РУП «Стройтехнорм»

<https://zavodjbi.com/>

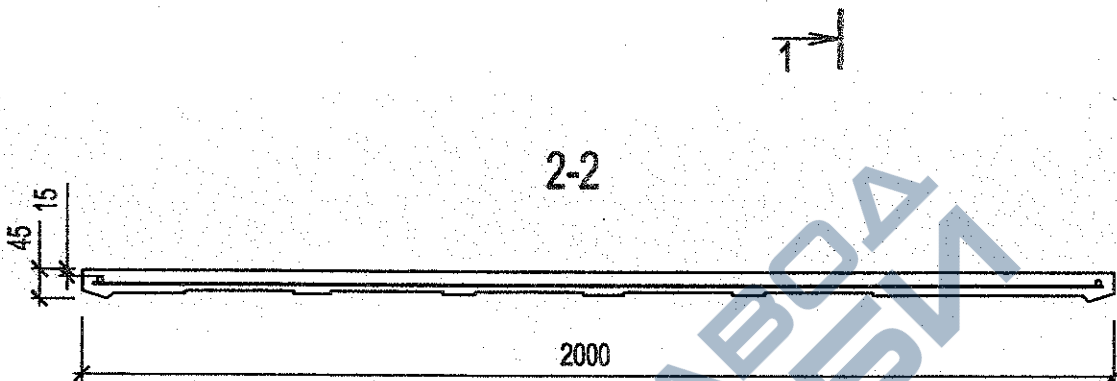
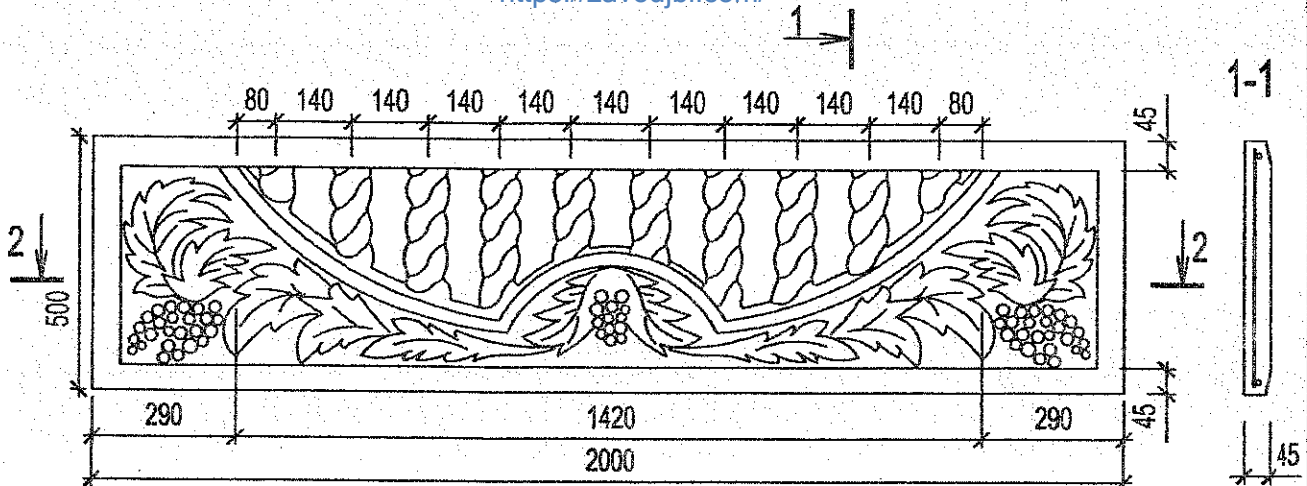
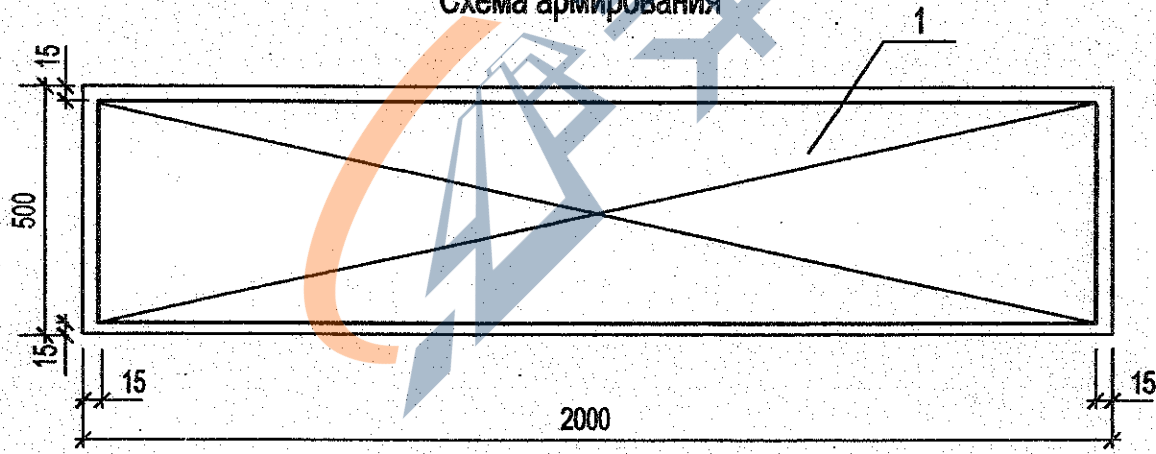


Схема армирования



Инв. N подл.	Подпись и дата					
	Взам. инв. N					
Изм.	Колич.	Лист	Идок.	Подп.	Дата	
Нач. отдела		Чехута		<i>[Signature]</i>	06.05	
ГИП		Крупина		<i>[Signature]</i>	06.05	
Арх.		Смольская		<i>[Signature]</i>	06.05	
Арх.		Нестерович		<i>[Signature]</i>	06.05	
Н.контр.		Крупина		<i>[Signature]</i>	06.05	

**Б 3.017.1-7.05.2-19.0СБ**

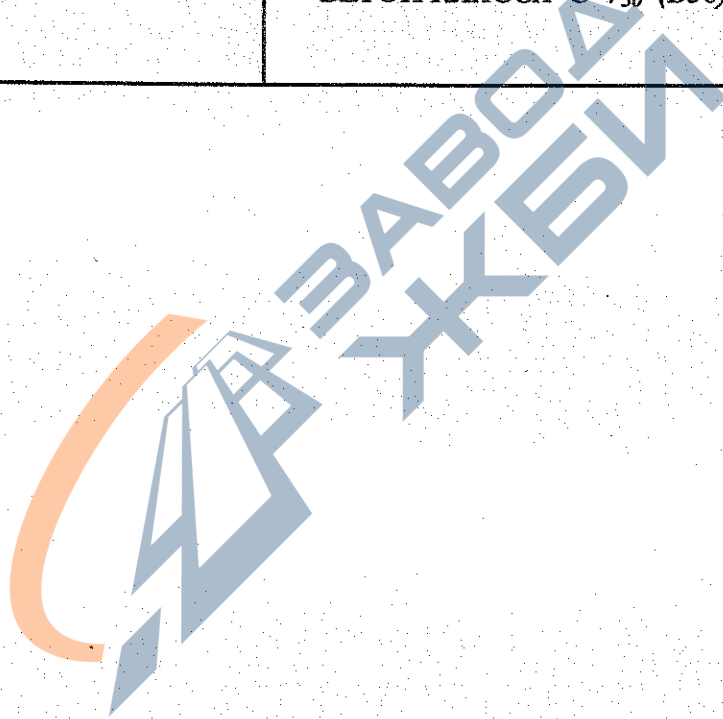
Панель ограды  
ПО 20.5.5-М-18

Стадия	Масса	Масштаб
С	см. табл.	—
Лист 1	Листов	1
НПП РУП "Стройтехнорм"		

<https://zavodjbi.com/>

Формат А4

Поз.	Обозначение документа <a href="https://zavodjbi.com/">https://zavodjbi.com/</a>	Наименование	Кол.	Примечание
	<p>Б 3.017.1-7.05.2 -20.0СБ Б 3.017.1-7.05.2 -ОД Б 3.017.1-7.05.2 -ВРС</p> <p><u>Б 3.017.1-7.05.2 -20.0</u></p>	<p><u>ДОКУМЕНТАЦИЯ</u></p> <p>СБОРОЧНЫЙ ЧЕРТЕЖ ОБЩИЕ ДАННЫЕ ВЕДОМОСТЬ РАСХОДА СТАЛИ</p> <p><u>ПО 20.6.5 -М -19</u></p>		
1	Б3.017.1-7.05.2 -0.11	<p><u>СБОРОЧНЫЕ ЕДИНИЦЫ</u> СЕТКА С-17</p> <p><u>МАТЕРИАЛЫ</u> БЕТОН КЛАССА С<sup>25</sup>/<sub>30</sub> (В30)</p>	1  0,030	  м <sup>3</sup>



Инв. № подл.	Подл. и дата	Взам. инв. №	Б 3.017.1- 7.05.2 -20.0								
			Изм.	Колич	Лист	Недок	Подпись	Дата	Стадия	Лист	Листов
			Нач. отдела	Чехута			<i>[Signature]</i>	06.05	С	1	1
			ГИП	Крупина			<i>[Signature]</i>	06.05			
			Арх.	Смольская			<i>[Signature]</i>	06.05			
			Арх.	Нестерович			<i>[Signature]</i>	06.05			
			Н.контр.	Крупина			<i>[Signature]</i>	06.05			

Панель ограды  
ПО 20.6.5 -М -19  
Спецификация  
<https://zavodjbi.com/>

НПП РУП «Стройтехнорм»

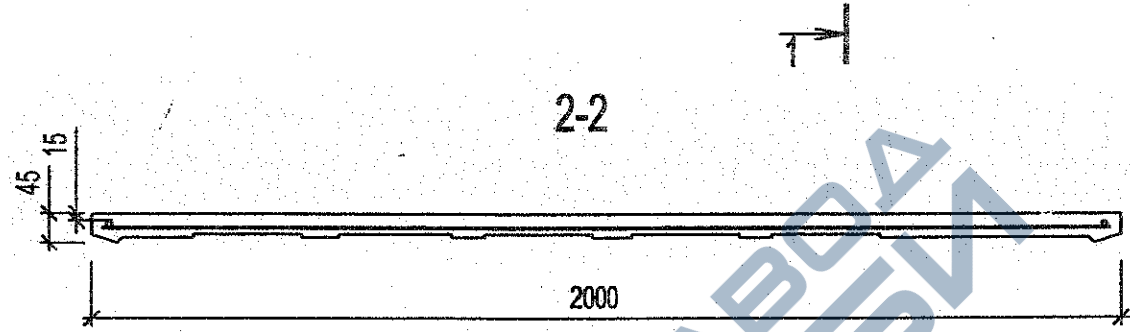
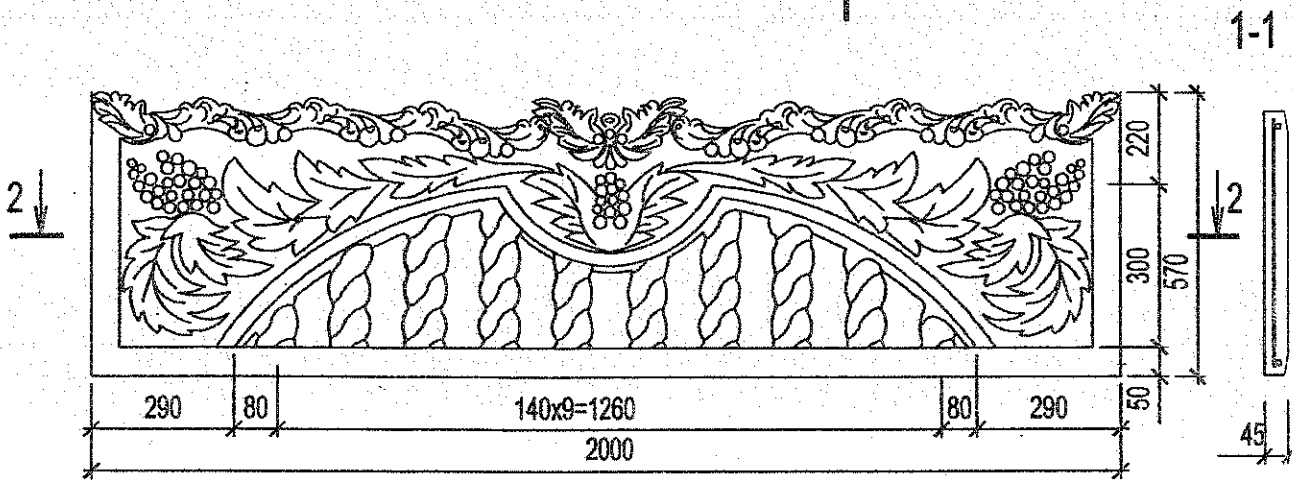
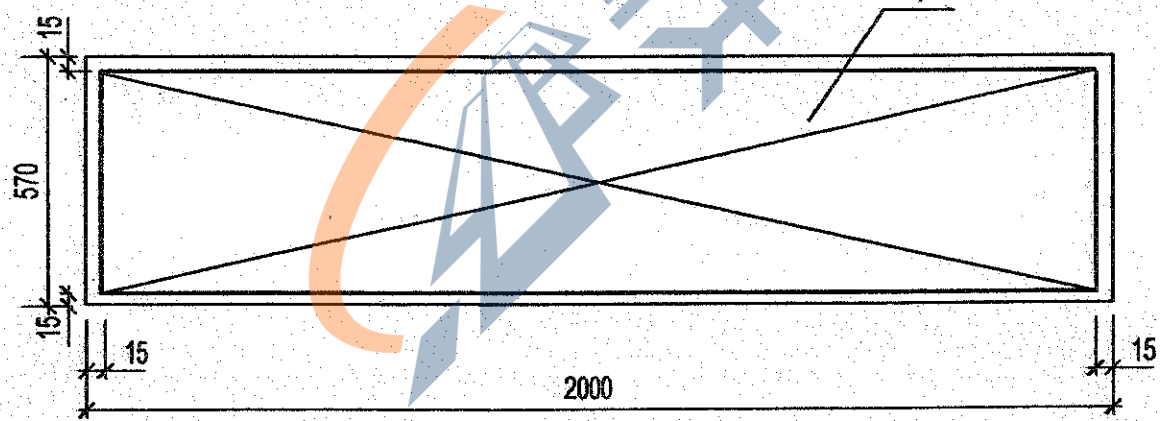


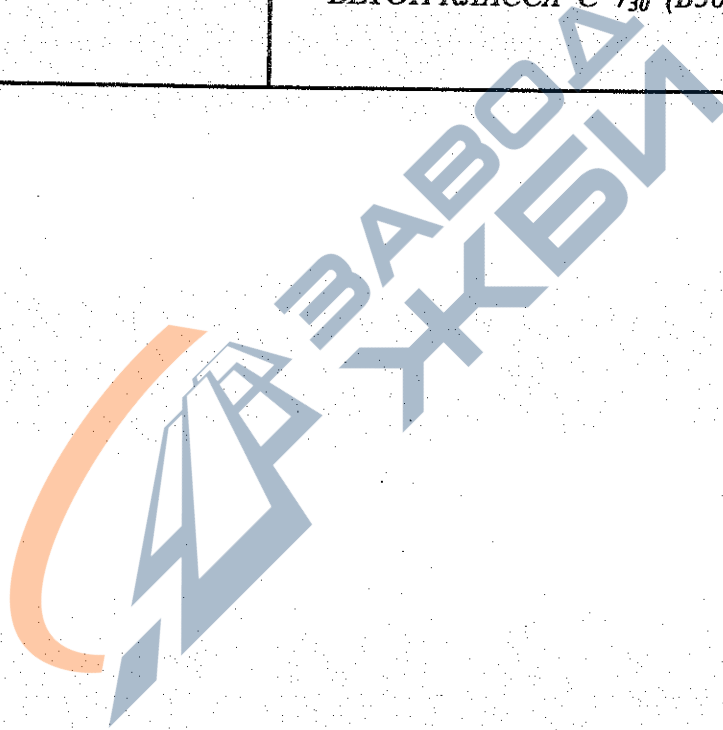
Схема армирования



Инв. N подл.	Подпись и дата					Взам. инв. N		
	<b>Б 3.017.1-7.05.2-20.0СБ</b>							
Изм.	Колич	Лист	Идрок	Подп.	Дата	Стадия	Масса	Масштаб
Нач. отдела	Чехуга			<i>[Signature]</i>	06.05	С	см. табл.	—
ГИП	Крупина			<i>[Signature]</i>	06.05	Лист 1	Листов 1	
Арх.	Смольская			<i>[Signature]</i>	06.05	НПП РУП "Стройтехнорм"		
Арх.	Нестерович			<i>[Signature]</i>	06.05			
Н.контр.	Крупина			<i>[Signature]</i>	06.05			

Панель ограды  
ПО 20.6.5-М-19

Поз.	Обозначение документа	Наименование	Кол.	Примечание
1	Б 3.017.1-7.05.2 -21.0СБ Б 3.017.1-7.05.2 -ОД Б 3.017.1-7.05.2 -ВРС  <u>Б 3.017.1-7.05.2 -21.0</u>	<u>ДОКУМЕНТАЦИЯ</u>  СБОРОЧНЫЙ ЧЕРТЕЖ ОБЩИЕ ДАННЫЕ ВЕДОМОСТЬ РАСХОДА СТАЛИ  ПО 20.6.5-М-20		
	Б3.017.1-7.05.2 -0.11	<u>СБОРОЧНЫЕ ЕДИНИЦЫ</u> СЕТКА С-16  <u>МАТЕРИАЛЫ</u> БЕТОН КЛАССА С <sup>25</sup> / <sub>30</sub> (В30)	1  0,031	м <sup>2</sup>



Взам. инв. №

Подл. и дата

Инв. № подл.

Б 3.017.1- 7.05.2 -21.0					
Изм.	Колоч	Лист	№ док.	Подпись	Дата
Нач. отдела		Чехута		<i>[Signature]</i>	06.05
ГИП		Крупина		<i>[Signature]</i>	06.05
Арх.		Смольская		<i>[Signature]</i>	06.05
Арх.		Нестерович		<i>[Signature]</i>	06.05
Н.контр.		Крупина		<i>[Signature]</i>	06.05

Панель ограды  
ПО 20.6.5-М-20

Спецификация  
<https://zavodjbi.com/>

Стадия	Лист	Листов
С	1	1
НПП РУП «Стройтехнорм»		

<https://zavodjbi.com/>

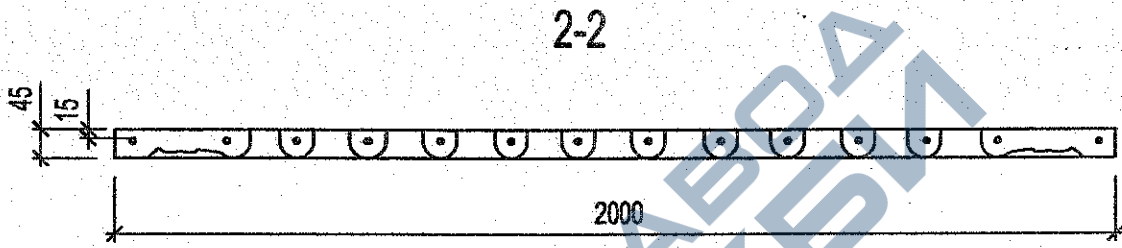
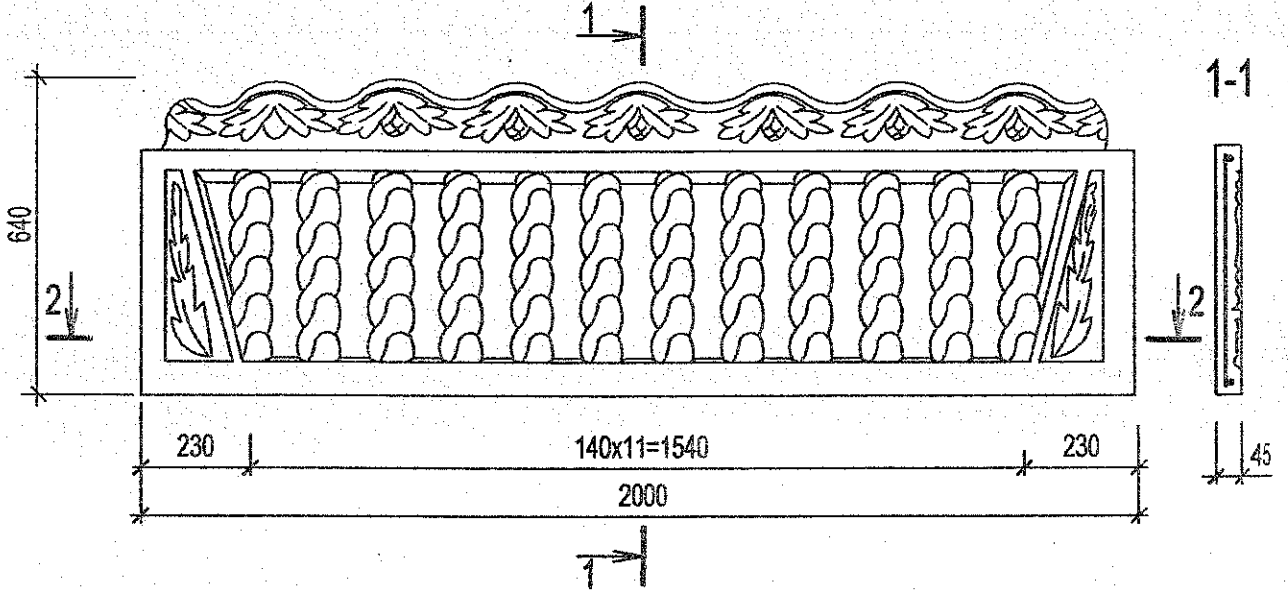
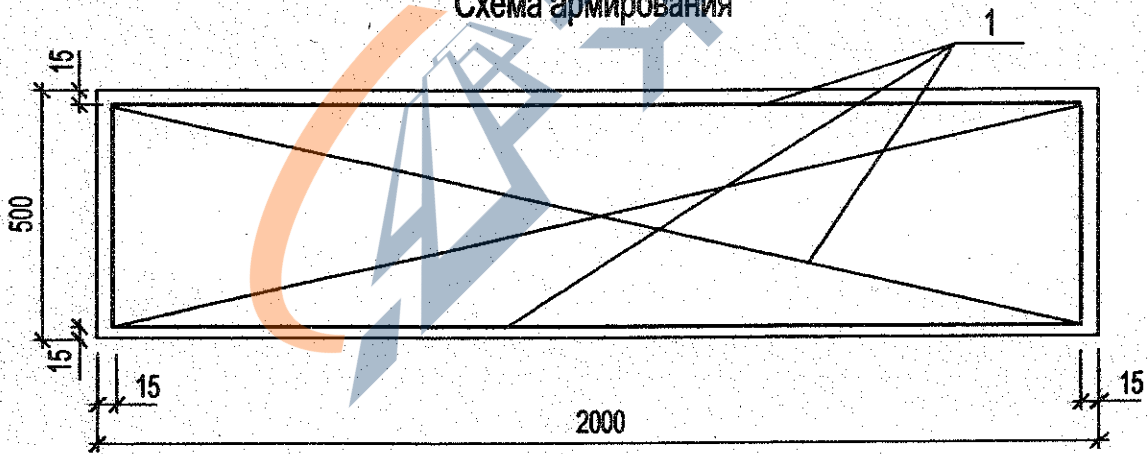


Схема армирования



Изм.	Колич.	Лист	№ док.	Подп.	Дата	Изм. №	Взам. инв. №
Нач. отдела		Чехута		<i>[Signature]</i>	06.05		
ГИП		Крупина		<i>[Signature]</i>	06.05		
Арх.		Смольская		<i>[Signature]</i>	06.05		
Арх.		Нестерович		<i>[Signature]</i>	06.05		
Н.контр.		Крупина		<i>[Signature]</i>	06.05		

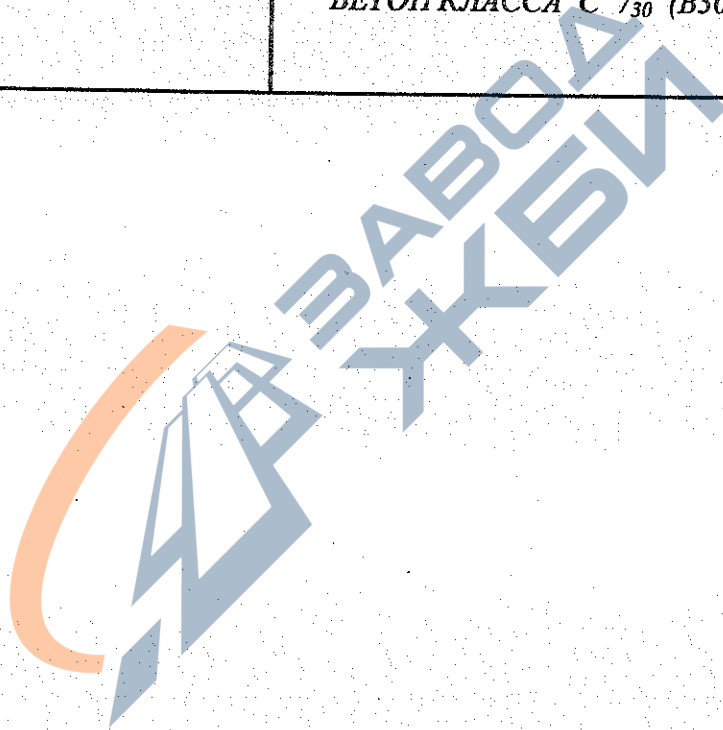
Б 3.017.1-7.05.2 -21.0СБ

Панель ограды  
ПО 20.6.5-М-20

Стадия	Масса	Масштаб
С	см. табл.	—
Лист 1	Листов	1
НПП РУП "Стройтехнорм"		

<https://zavodjbi.com/>

Поз.	Обозначение документа	Наименование	Кол.	Примечание
	<p>Б 3.017.1-7.05.2 -22.0СБ Б 3.017.1-7.05.2 -ОД Б 3.017.1-7.05.2 -ВРС</p> <p><u>Б 3.017.1-7.05.2 -22.0</u></p>	<p><u>ДОКУМЕНТАЦИЯ</u></p> <p>СБОРОЧНЫЙ ЧЕРТЕЖ ОБЩИЕ ДАННЫЕ ВЕДОМОСТЬ РАСХОДА СТАЛИ</p> <p><u>ПО 20.5.5 -М-21</u></p> <p><u>СБОРОЧНЫЕ ЕДИНИЦЫ</u> СЕТКА С-1</p> <p><u>МАТЕРИАЛЫ</u> БЕТОН КЛАССА С<sup>25</sup>/<sub>30</sub> (В30)</p>		
1	Б3.017.1-7.05.2 -0.1		1	
			0,038	м <sup>2</sup>



Имеет ли подл. Подп. и дата Взам. инв. №

Б 3.017.1- 7.05.2 -22.0					
Изм.	Колоч	Лист	№ док	Подпись	Дата
Нач. отдела		Чехута		<i>[Signature]</i>	06.05
ГИП		Крупина		<i>[Signature]</i>	06.05
Арх.		Смольская		<i>[Signature]</i>	06.05
Арх.		Нестерович		<i>[Signature]</i>	06.05
Н.контр.		Крупина		<i>[Signature]</i>	06.05

Панель ограды  
ПО 20.5.5 -М-21  
Спецификация  
<https://zavodjbi.com/>

Стадия	Лист	Листов
С	1	1
НПП РУП «Стройтехнорм»		

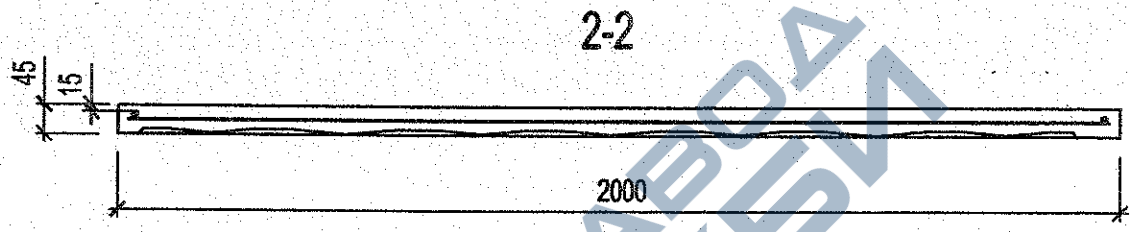
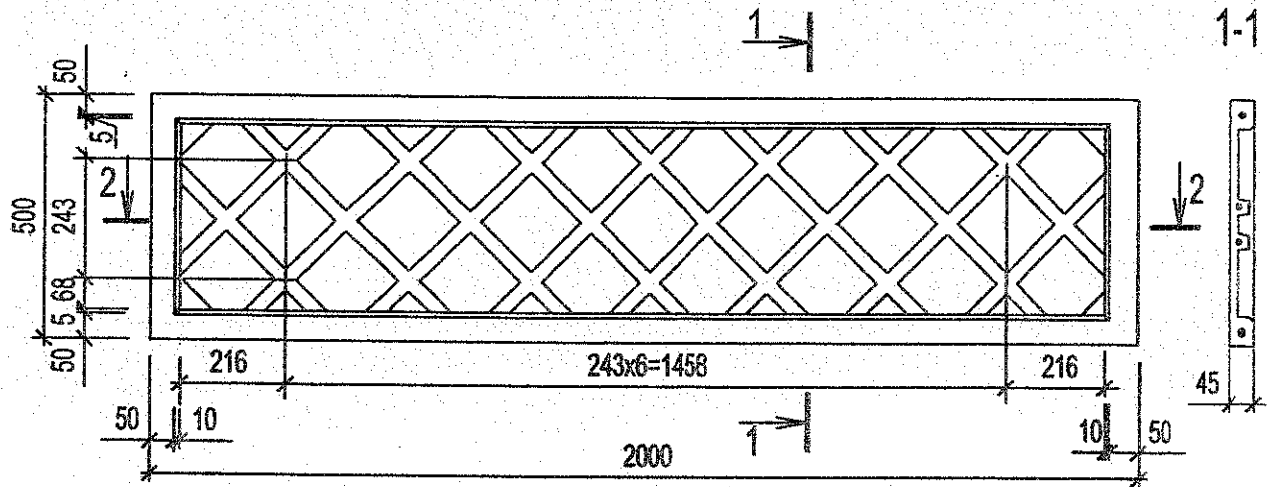
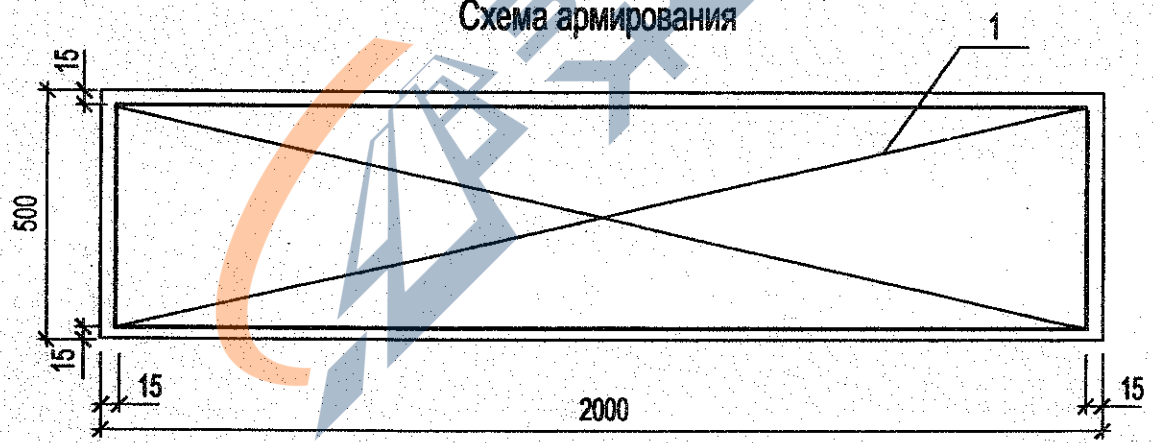
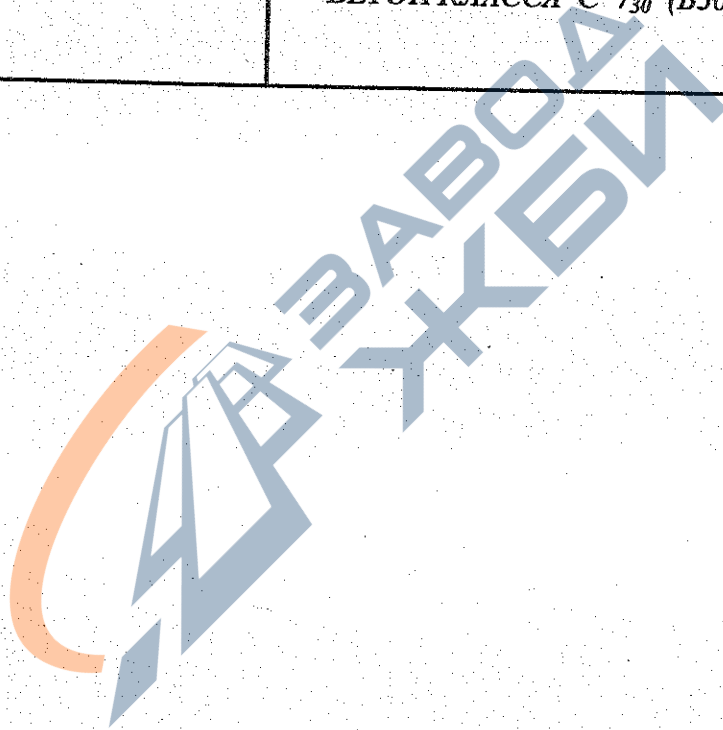


Схема армирования



Инв. N подл.	Подпись и дата					Взам. инв. N		
	Изм.	Колич	Лист	Индок	Подп.		Дата	
	Нач. отдела	Чехута			<i>[Signature]</i>	06.05		
	ГИП	Крупина			<i>[Signature]</i>	06.05		
	Арх.	Смольская			<i>[Signature]</i>	06.05		
	Арх.	Нестерович			<i>[Signature]</i>	06.05		
	Н.контр.	Крупина			<i>[Signature]</i>	06.05		
<b>Б 3.017.1-7.05.2 -22.0СБ</b>								
Панель ограды ПО 20.5.5-М-21						Стадия	Масса	Масштаб
						С	см. табл.	—
						Лист 1	Листов 1	
						НПП РУП "Стройтехнорм"		

Поз.	Обозначение документа	Наименование	Кол.	Примечание
1	<p>Б 3.017.1-7.05.2 -23.0СБ Б 3.017.1-7.05.2 -ОД Б 3.017.1-7.05.2 -ВРС</p> <p><u>Б 3.017.1-7.05.2 -23.0</u></p> <p>Б3.017.1-7.05.2 -0.12</p>	<p><u>ДОКУМЕНТАЦИЯ</u></p> <p>СБОРОЧНЫЙ ЧЕРТЕЖ ОБЩИЕ ДАННЫЕ ВЕДОМОСТЬ РАСХОДА СТАЛИ</p> <p><u>ПО 20.5.5 -М -22</u></p> <p><u>СБОРОЧНЫЕ ЕДИНИЦЫ</u> СЕТКА С-18</p> <p><u>МАТЕРИАЛЫ</u> БЕТОН КЛАССА С<sup>25</sup>/<sub>30</sub> (В30)</p>	1	М <sup>3</sup>



ВЗАМ. ИМЕ. № 1  
ИЗДАНИЕ 1.0001.0001

Б 3.017.1-7.05.2 -23.0

Изм.	Кол.	Лист	Листок	Подпись	Дата
Нач. отдела		Чехута		<i>[Signature]</i>	06.05
ГИП		Крупина		<i>[Signature]</i>	06.05
Арх.		Смольская		<i>[Signature]</i>	06.05
Арх.		Нестерович		<i>[Signature]</i>	06.05
Н.контр.		Крупина		<i>[Signature]</i>	06.05

Панель ограды  
ПО 20.5.5 -М -22  
Спецификация

<https://zavodjbi.com/>

Стадия	Лист	Листов
С	1	1

НПП РУП «Стройтехнорм»

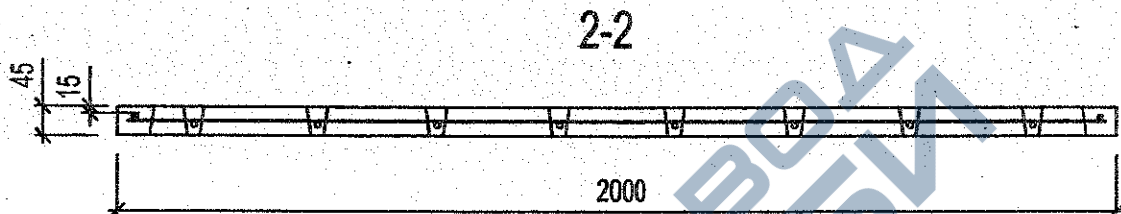
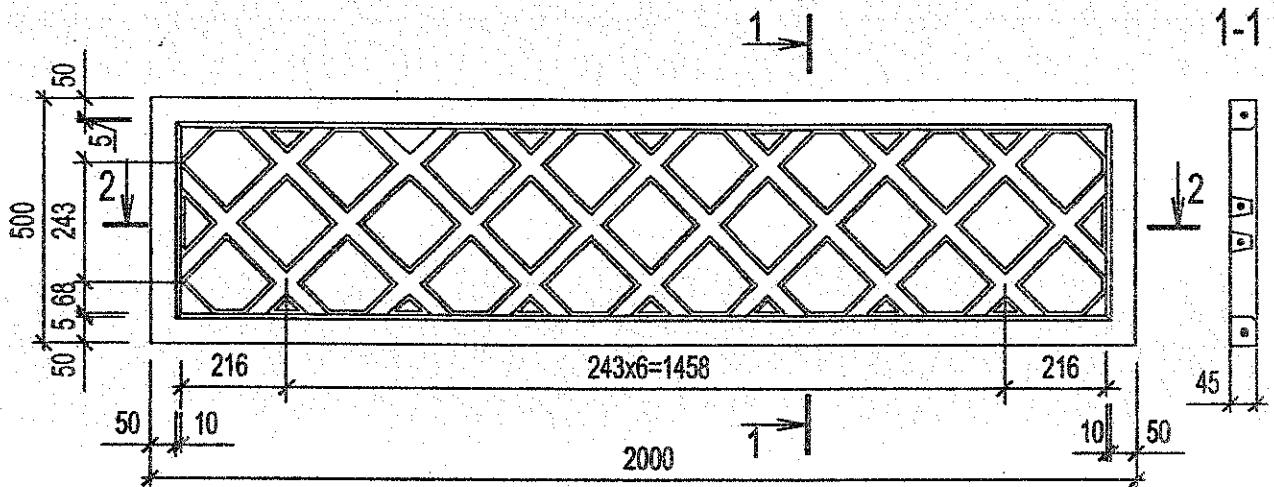
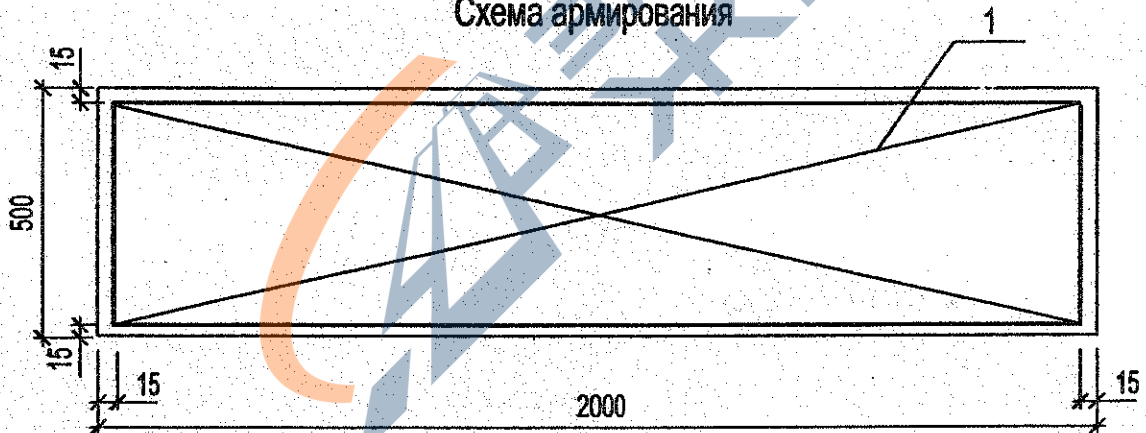
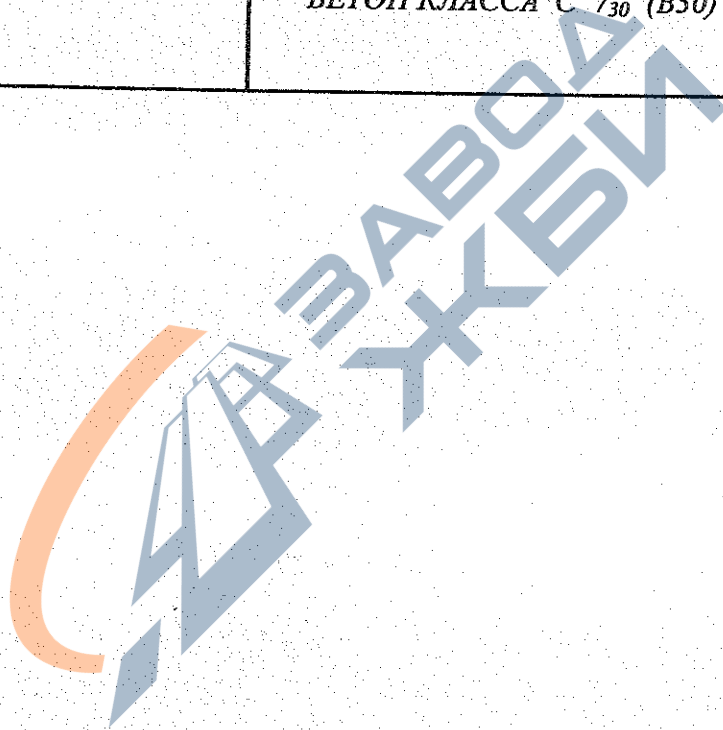


Схема армирования



Инв. N подл.	Подпись и дата					Взам. инв. N		
	Изм.	Коллич	Лист	Индок	Подп.		Дата	
	Нач. отдела	Чехута				06.05		
	ГИП	Крупина				06.05		
	Арх.	Смольская				06.05		
	Арх.	Нестерович				06.05		
	Н.контр.	Крупина				06.05		
<b>Б 3.017.1-7.05.2-23.0СБ</b>								
Панель ограды ПО 20.5.5-М-22						Стадия	Масса	Масштаб
						С	см. табл.	—
						Лист 1	Листов 1	
						НПП РУП "Стройтехнорм"		

Поз.	Обозначение документа <a href="https://zavodjbi.com">https://zavodjbi.com</a>	Наименование	Кол.	Примечание
	Б 3.017.1-7.05.2 -24.0СБ Б 3.017.1-7.05.2 -ОД Б 3.017.1-7.05.2 -ВРС	<u>ДОКУМЕНТАЦИЯ</u> СБОРОЧНЫЙ ЧЕРТЕЖ ОБЩИЕ ДАННЫЕ ВЕДОМОСТЬ РАСХОДА СТАЛИ		
	<u>Б 3.017.1-7.05.2 -24.0</u>	<u>ПО 20.6.5 -М-23</u>		
1	Б3.017.1-7.05.2 -0.13	<u>СБОРОЧНЫЕ ЕДИНИЦЫ</u> СЕТКА С-19	1	
		<u>МАТЕРИАЛЫ</u> БЕТОН КЛАССА C <sup>25</sup> /30 (В30)	0,025	М



Б 3.017.1- 7.05.2 -24.0						Стадия	Лист	Листов
Изм.	Колич	Лист	Недок	Подпись	Дата	С	1	1
		Чехута		<i>[Signature]</i>	06.05	НПП РУП «Стройтехнорм»		
		Крупина		<i>[Signature]</i>	06.05			
		Смольская		<i>[Signature]</i>	06.05			
		Нестерович		<i>[Signature]</i>	06.05			
		Крупина		<i>[Signature]</i>	06.05			

Панель ограды  
ПО 20.6.5 -М-23  
Спецификация  
<https://zavodjbi.com/>

<https://zavodjbi.com/>

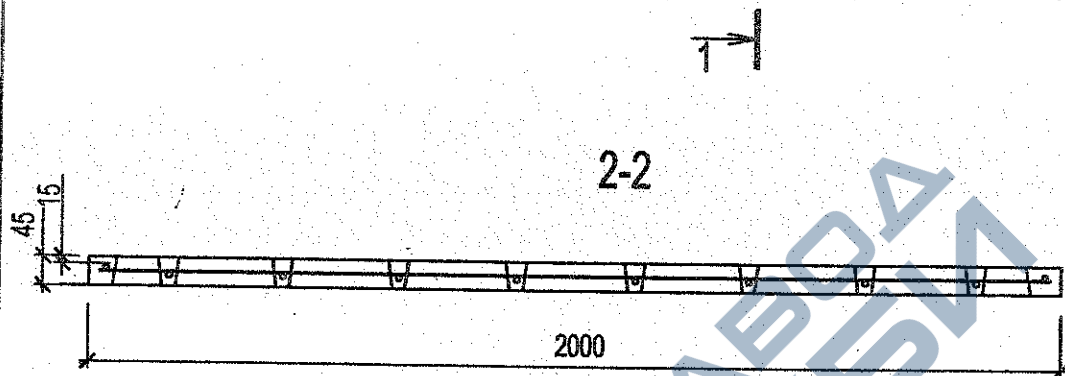
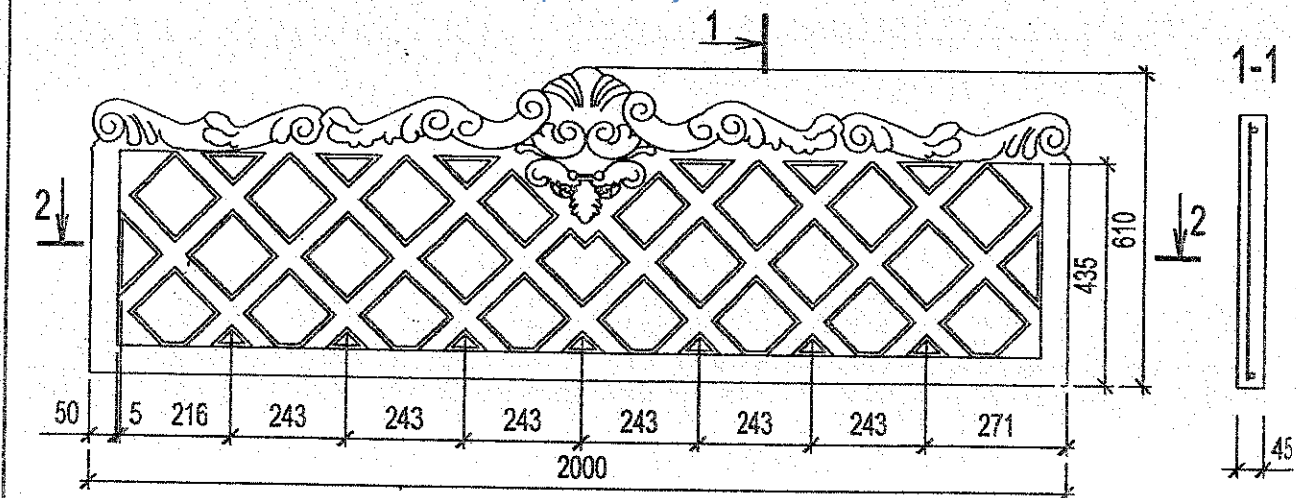
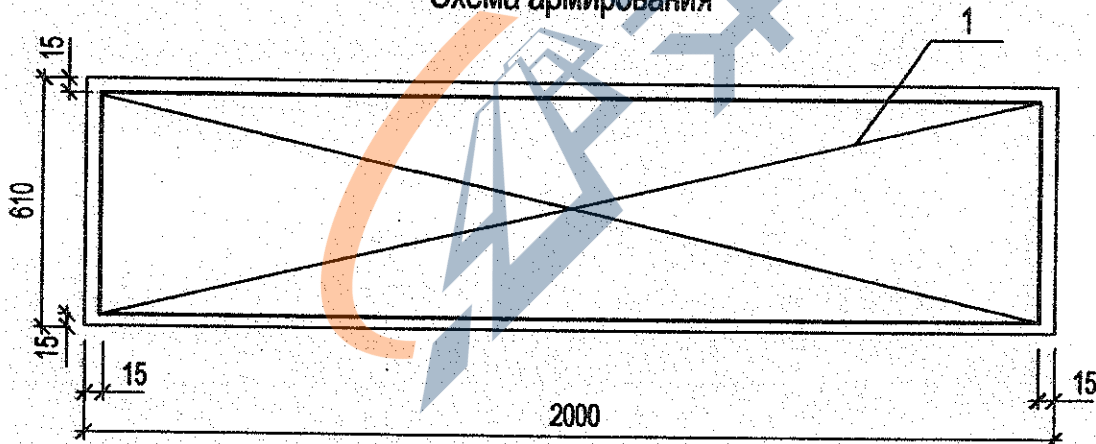


Схема армирования



Изм.	Колич	Лист	Идок	Подп.	Дата
Нач.отдела	Чехута			<i>[Signature]</i>	06.05
ГИП	Крупина			<i>[Signature]</i>	06.05
Арх.	Смольская			<i>[Signature]</i>	06.05
Арх.	Нестерович			<i>[Signature]</i>	06.05
Н.контр.	Крупина			<i>[Signature]</i>	06.05

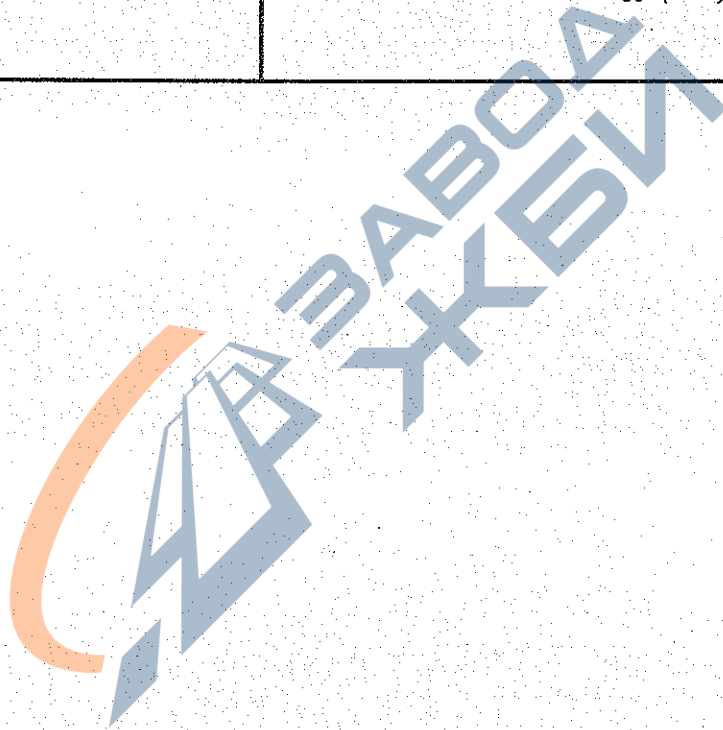
**Б 3.017.1-7.05.2-24.0СБ**

Панель ограды  
ПО 20.6.5-М-23

Стадия	Масса	Масштаб
С	см. табл.	—
Лист 1	Листов	1
НПП РУП "Стройтехнорм"		

<https://zavodjbi.com/>

Поз.	Обозначение документа <a href="https://zavodjbi.com/">https://zavodjbi.com/</a>	Наименование	Кол.	Примечание
	Б 3.017.1-7.05.2 -25.0СБ Б 3.017.1-7.05.2 -ОД Б 3.017.1-7.05.2 -ВРС	<u>ДОКУМЕНТАЦИЯ</u>  СБОРОЧНЫЙ ЧЕРТЕЖ ОБЩИЕ ДАННЫЕ ВЕДОМОСТЬ РАСХОДА СТАЛИ		
	<u>Б 3.017.1-7.05.2 -25.0</u>	<u>ПО 20.6.5 -М -24</u>		
1	Б3.017.1-7.05.2 -0.14	<u>СБОРОЧНЫЕ ЕДИНИЦЫ</u> СЕТКА С-20	1	
		<u>МАТЕРИАЛЫ</u> БЕТОН КЛАССА С <sup>25</sup> / <sub>30</sub> (В30)	0,025	м <sup>2</sup>



Взам. инв. №  
 Подл. и дата  
 Инв. № подл.

Б 3.017.1- 7.05.2 -25.0					
Изм.	Колич	Лист	№ док	Подпись	Дата
Нач. отдела		Чехута		<i>[Signature]</i>	06.05
ГИП		Крупина		<i>[Signature]</i>	06.05
Арх.		Смольская		<i>[Signature]</i>	06.05
Арх.		Нестерович		<i>[Signature]</i>	06.05
Н.контр.		Крупина		<i>[Signature]</i>	06.05

Панель ограды  
 ПО 20.6.5-М-24  
 Спецификация

<https://zavodjbi.com/>

Стадия	Лист	Листов
С	1	1

НПП РУП «Стройтехнорм»

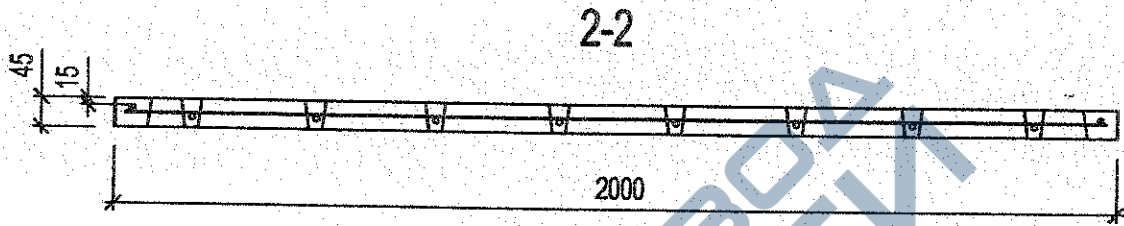
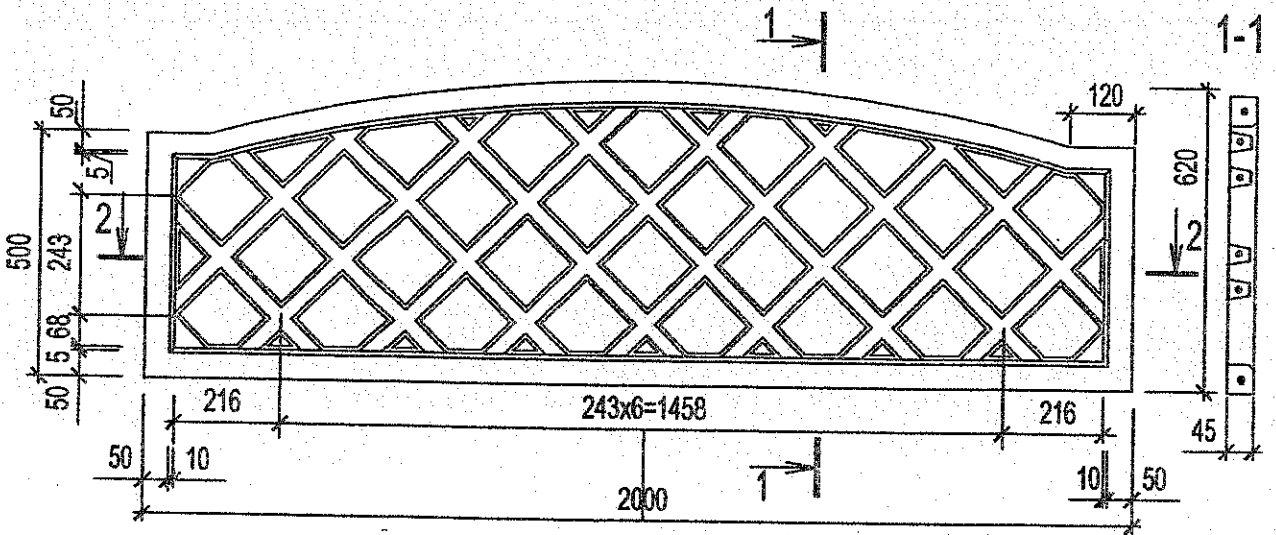
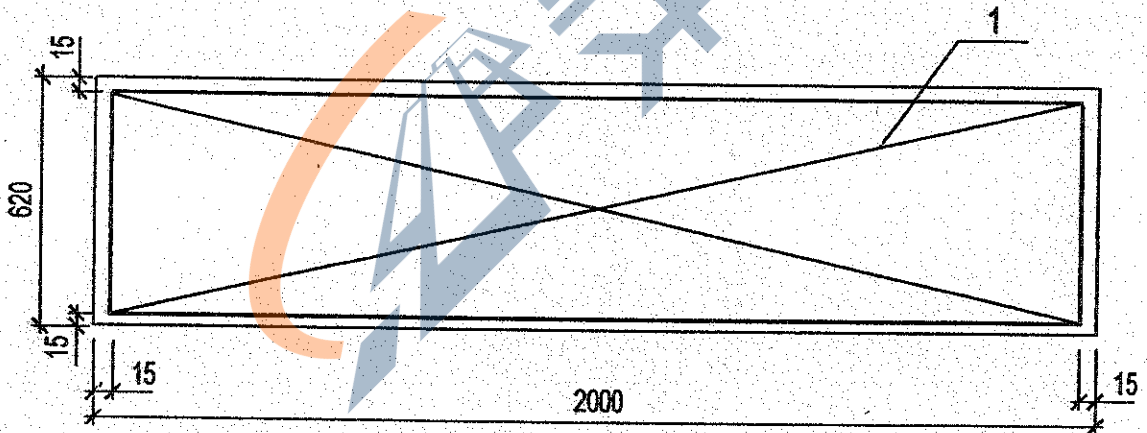
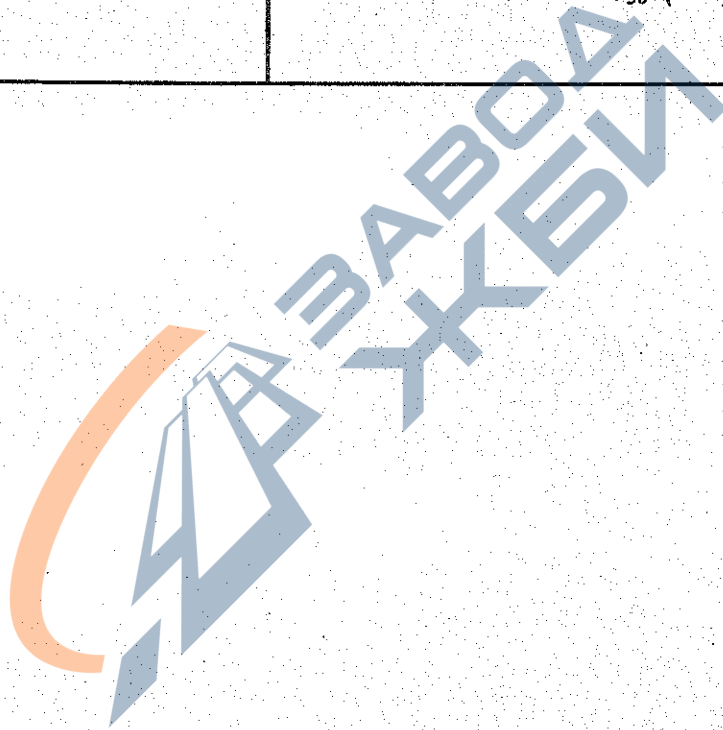


Схема армирования



Инв. N подл.	Подпись и дата					<p align="center"><b>Б 3.017.1-7.05.2-25.0СБ</b></p> <p align="center">Панель ограды ПО 20.6.5-М-24</p>	Стадия	Масса	Масштаб
	Инв. N инв. N	Изм.	Колич	Лист	Л'док		Подп.	Дата	С
Нач.отдела		Чехута		<i>[Signature]</i>	06.05	Лист 1	Листов 1		
ГИП		Крупина		<i>[Signature]</i>	06.05				
Арх.		Смольская		<i>[Signature]</i>	06.05				
Арх.	Нестерович		<i>[Signature]</i>	06.05					
Н.контр.	Крупина		<i>[Signature]</i>	06.05					
							НПП РУП "Стройтехнорм"		

Поз.	Обозначение документа <a href="https://zavodjbi.com/">https://zavodjbi.com/</a>	Наименование	Кол.	Примечание
	<p>Б 3.017.1-7.05.2 -26.0СБ Б 3.017.1-7.05.2 -ОД Б 3.017.1-7.05.2 -ВРС</p> <p><u>Б 3.017.1-7.05.2 -26.0</u></p>	<p><u>ДОКУМЕНТАЦИЯ</u></p> <p>СБОРОЧНЫЙ ЧЕРТЕЖ ОБЩИЕ ДАННЫЕ ВЕДОМОСТЬ РАСХОДА СТАЛИ</p> <p><u>ПО 20.5.5 -М -25</u></p>		
1	Б3.017.1-7.05.2 -0.15	<p><u>СБОРОЧНЫЕ ЕДИНИЦЫ</u> СЕТКА С-21</p> <p><u>МАТЕРИАЛЫ</u> БЕТОН КЛАССА С<sup>25</sup>/<sub>30</sub> (В30)</p>	1  0,023	М <sup>2</sup>



Взем. инв. №	Позл. и дата	Б 3.017.1-7.05.2 -26.0											
		Изм.	Кол.ч	Лист	Медок	Подпись	Дата						
Инв. № подл.		Нач. отдела	Чехута		<i>[Signature]</i>	06.05							
		ГИП	Крупина		<i>[Signature]</i>	06.05							
		Арх.	Смольская		<i>[Signature]</i>	06.05							
		Арх.	Нестерович		<i>[Signature]</i>	06.05							
		Н.контр.	Крупина		<i>[Signature]</i>	06.05							
<p>Панель ограды ПО 20.5.5-М-25 Спецификация</p> <p><a href="https://zavodjbi.com/">https://zavodjbi.com/</a></p>							<table border="1"> <tr> <td>Стадия</td> <td>Лист</td> <td>Листов</td> </tr> <tr> <td>С</td> <td>1</td> <td>1</td> </tr> </table>	Стадия	Лист	Листов	С	1	1
Стадия	Лист	Листов											
С	1	1											
							НПП РУП «Стройтехнорм»						

<https://zavodjbi.com/>

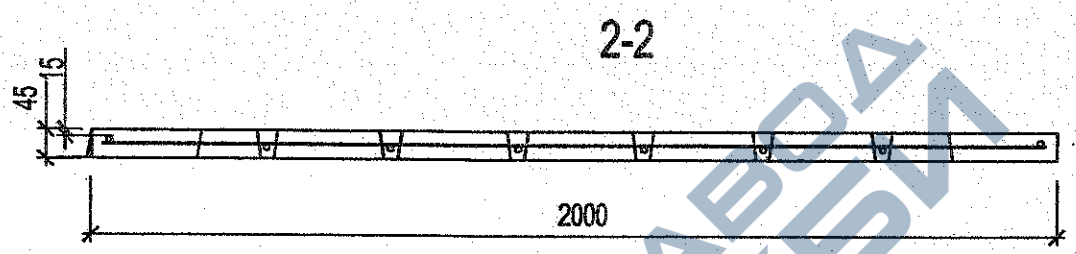
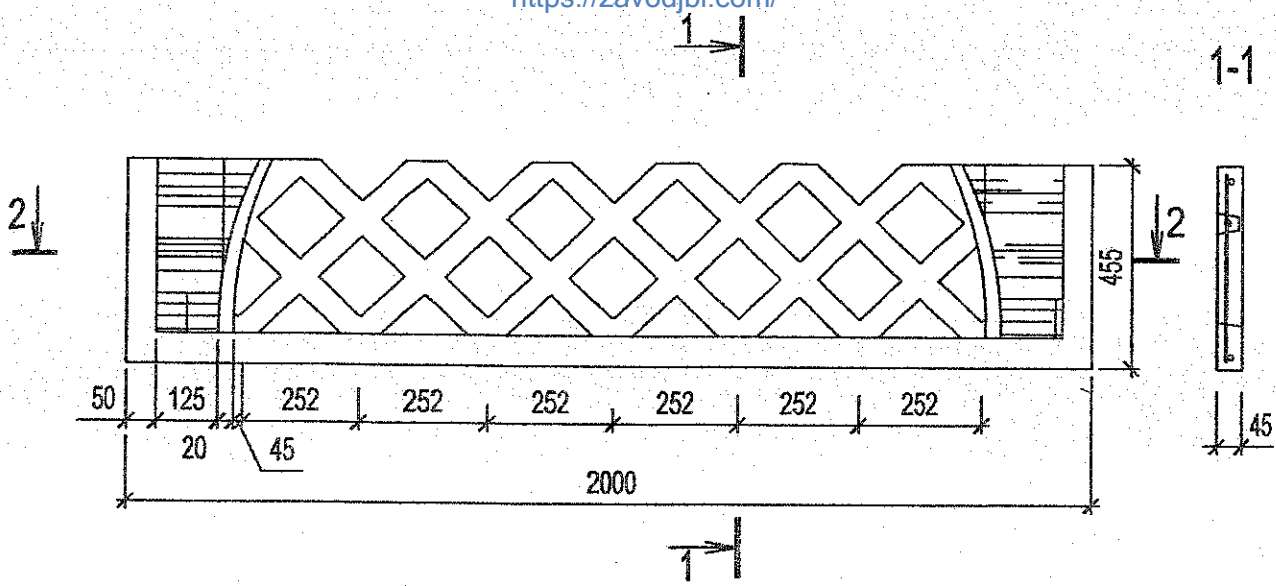
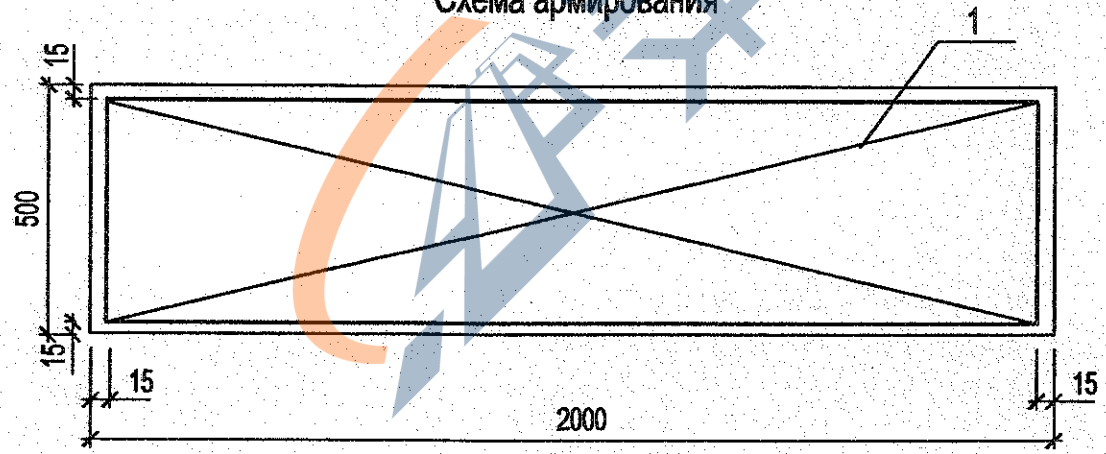


Схема армирования



Б 3.017.1-7.05.2-26.0СБ

Панель ограды  
ПО 20.5.5-М-25

Стадия	Масса	Масштаб
С	см. табл.	—
Лист 1	Листов	1

НПП РУП "Стройтехнорм"

Изм.	Коллич	Лист	№ док	Подп.	Дата
Нач. отдела	Чехута				06.05
ГИП	Крупина				06.05
Арх.	Смольская				06.05
Арх.	Нестерович				04.05
Н.контр.	Крупина				06.05

<https://zavodjbi.com/>

Формат А4

ИНВ. И ПОДП. / ПОДПИСЬ И ДАТА / ВЗЕМ. ИМБ. И



<https://zavodjbi.com/>

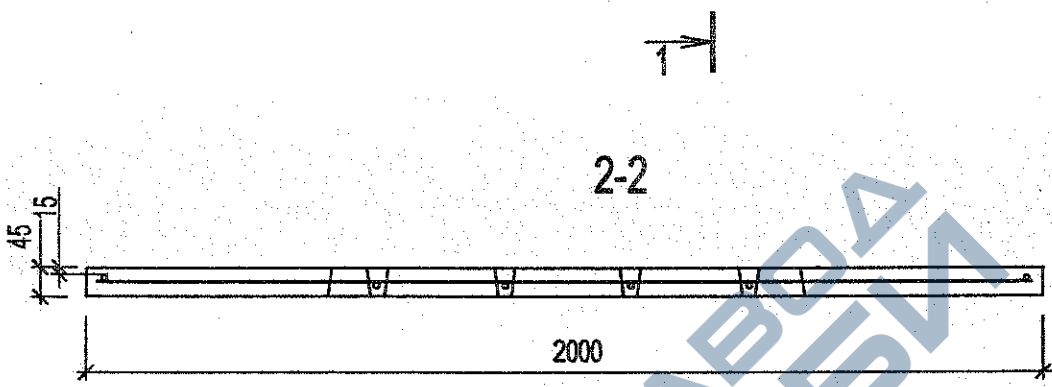
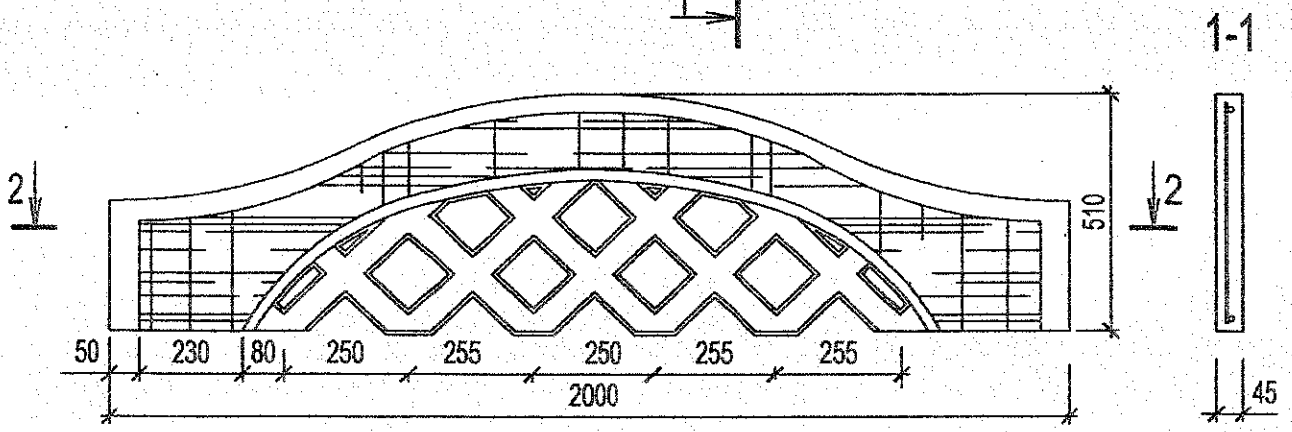
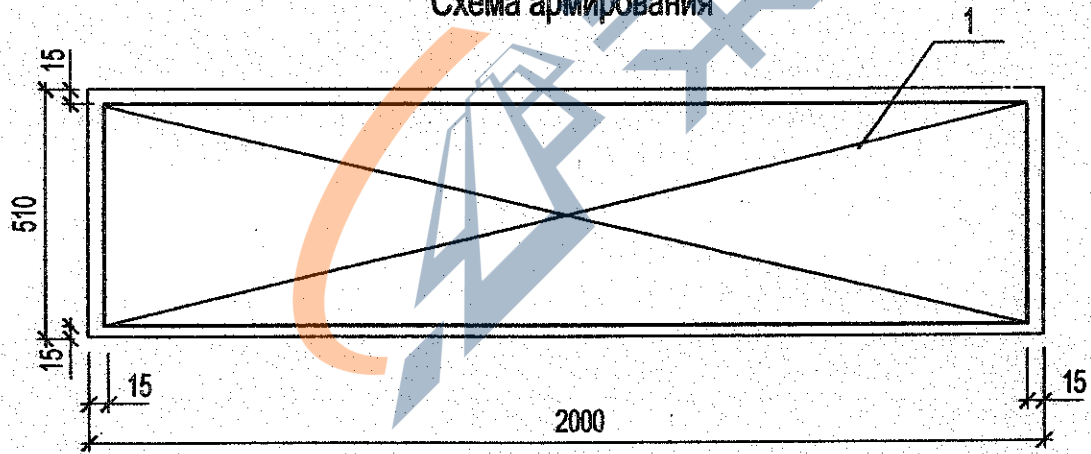


Схема армирования



Имя, И. подд.	Подпись и дата	Взам. инв. N
Изм.	Колич.	Лист
Нач. отдела	Чехута	06.05
ГИП	Крупина	06.05
Арх.	Смольская	06.05
Арх.	Нестерович	06.05
Н.контр.	Крупина	06.05

Б 3.017.1-7.05.2-27.0СБ

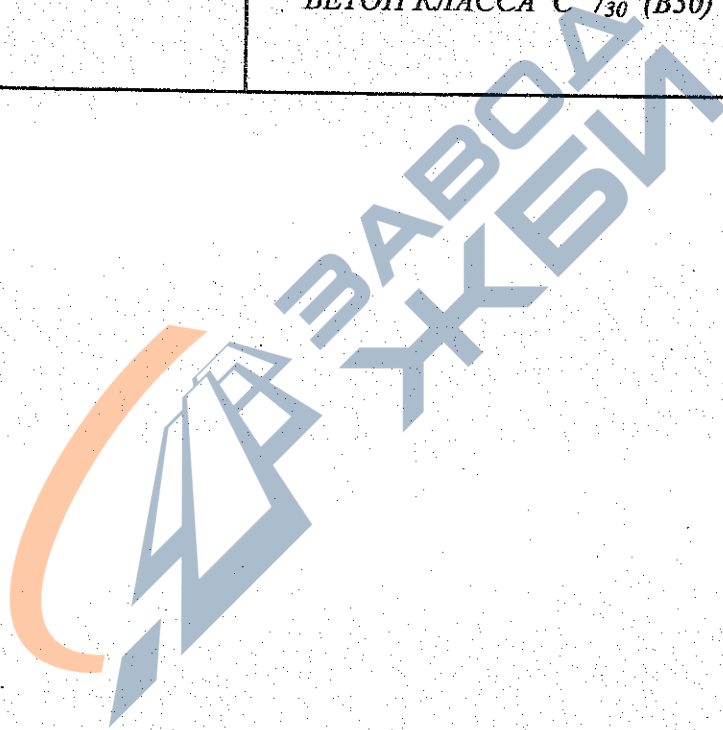
Панель ограды  
ПО 20.5.5-М-26

Стадия	Масса	Масштаб
С	см. табл.	—
Лист 1	Листов	1
НПП РУП "Стройтехнорм"		

<https://zavodjbi.com/>

Формат А4

Поз.	Обозначение документа <a href="https://zavodjbi.com/">https://zavodjbi.com/</a>	Наименование	Кол.	Примечание
	<p>Б 3.017.1-7.05.2 -28.0СБ Б 3.017.1-7.05.2 -ОД Б 3.017.1-7.05.2 -ВРС</p> <p><u>Б 3.017.1-7.05.2 -28.0</u></p>	<p><u>ДОКУМЕНТАЦИЯ</u></p> <p>СБОРОЧНЫЙ ЧЕРТЕЖ ОБЩИЕ ДАННЫЕ ВЕДОМОСТЬ РАСХОДА СТАЛИ</p>		
I	Б3.017.1-7.05.2 -0.8	<p><u>ПО 20.6.5 -М -27</u></p> <p><u>СБОРОЧНЫЕ ЕДИНИЦЫ</u> СЕТКА С-13</p> <p><u>МАТЕРИАЛЫ</u> БЕТОН КЛАССА С<sup>25</sup>/<sub>30</sub> (В30)</p>	1  0,026	  м <sup>2</sup>



Б 3.017.1- 7.05.2 -28.0

Изм.	Колич	Лист	Льдок	Подпись	Дата
Нач. отдела		Чехута		<i>[Signature]</i>	06.05
ГИП		Крупина		<i>[Signature]</i>	06.05
Арх.		Смольская		<i>[Signature]</i>	06.05
Арх.		Нестерович		<i>[Signature]</i>	06.05
Н.контр.		Крупина		<i>[Signature]</i>	06.05

Панель ограды  
ПО 20.6.5 -М -27  
Спецификация  
<https://zavodjbi.com/>

Стадия	Лист	Листов
С	1	1

НПП РУП «Стройтехнорм»

<https://zavodjbi.com/>

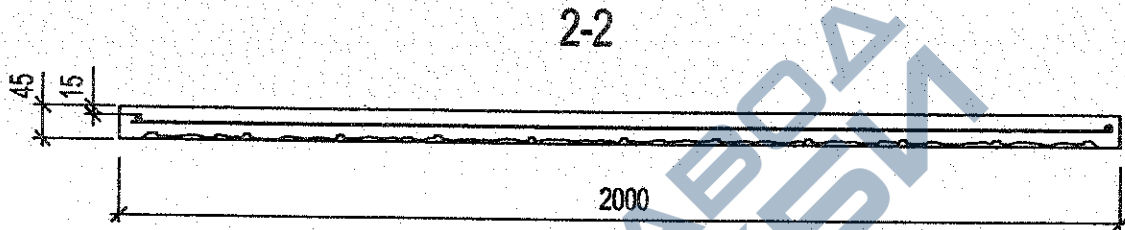
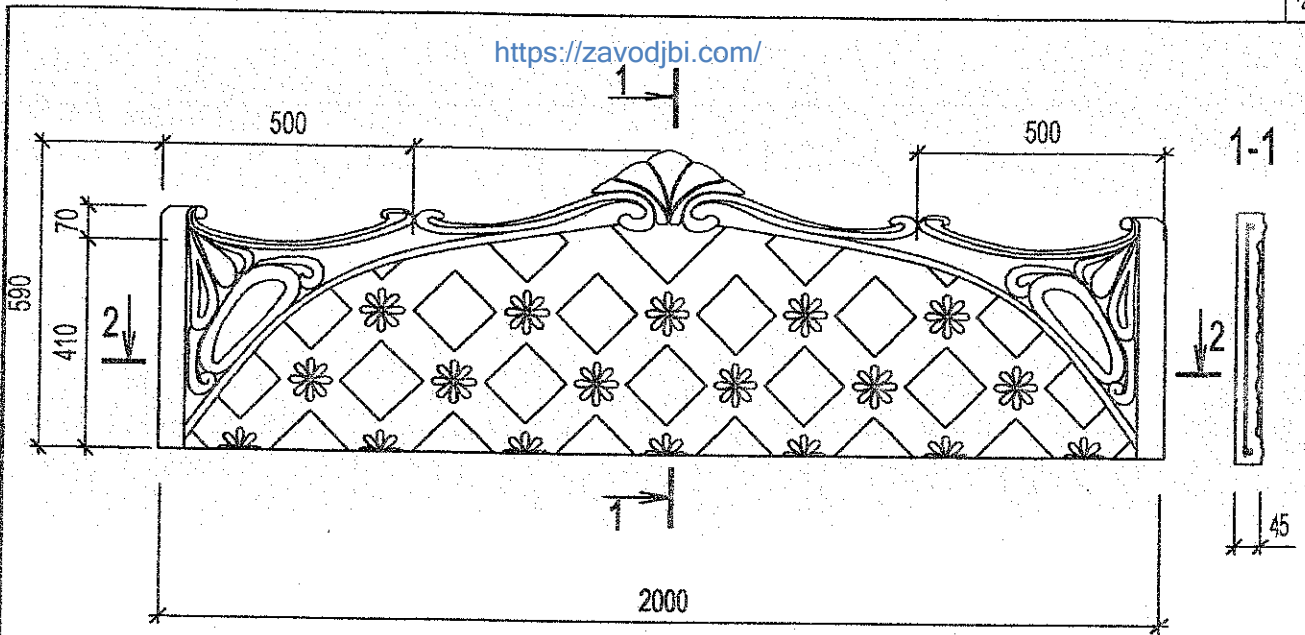
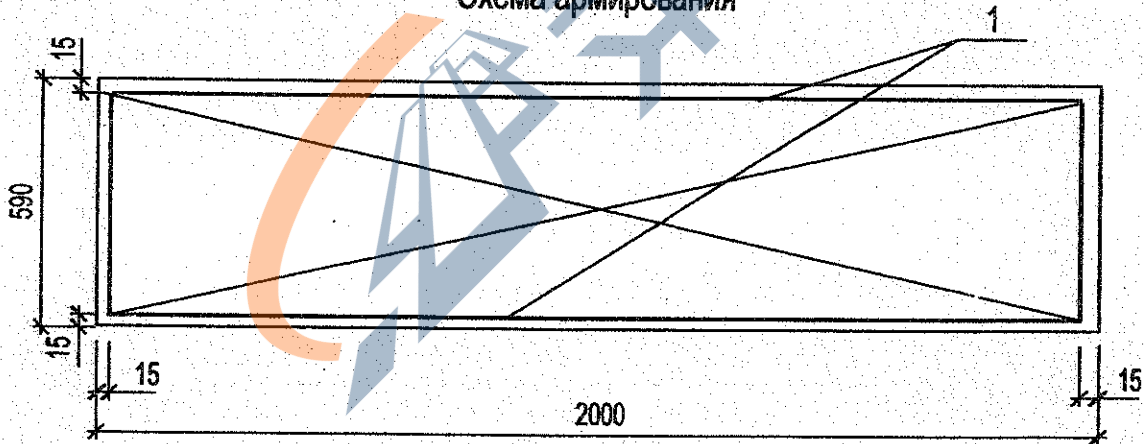


Схема армирования



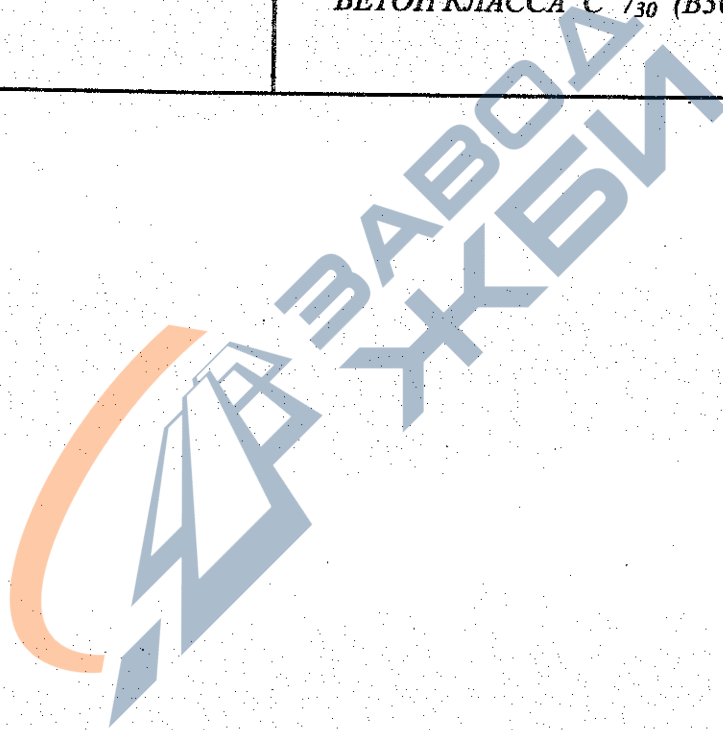
И.в.в. подл.	Подпись и дата					И.в.в. инв. N						
<b>Б 3.017.1-7.05.2-28.0СБ</b>												
Изм.	Колич	Лист	№ док	Подп.	Дата	<table border="1"> <tr> <td>Стадия</td> <td>Масса</td> <td>Масштаб</td> </tr> <tr> <td>С</td> <td>см. табл.</td> <td>—</td> </tr> </table>	Стадия	Масса	Масштаб	С	см. табл.	—
Стадия	Масса	Масштаб										
С	см. табл.	—										
Нач. отдела	Чехута			<i>Чехута</i>	06.05	<table border="1"> <tr> <td>Лист 1</td> <td>Листов 1</td> </tr> </table>	Лист 1	Листов 1				
Лист 1	Листов 1											
ГИП	Крупина			<i>Крупина</i>	06.05							
Арх.	Смольская			<i>Смольская</i>	06.05	НПП РУП "Стройтехнорм"						
Арх.	Нестерович			<i>Нестерович</i>	06.05							
Н.контр.	Крупина			<i>Крупина</i>	06.05							

Панель ограды  
ПО 20.6.5-М-27

<https://zavodjbi.com/>

Формат А4

Поз.	Обозначение документа <a href="https://zavodjbi.com">https://zavodjbi.com</a>	Наименование	Кол.	Примечание
	<p>Б 3.017.1-7.05.2 -29.0СБ Б 3.017.1-7.05.2 -ОД Б 3.017.1-7.05.2 -ВРС</p> <p><u>Б 3.017.1-7.05.2 -29.0</u></p>	<p><u>ДОКУМЕНТАЦИЯ</u></p> <p>СБОРОЧНЫЙ ЧЕРТЕЖ ОБЩИЕ ДАННЫЕ ВЕДОМОСТЬ РАСХОДА СТАЛИ</p> <p><u>ПО 20.5.5 -М-28</u></p>		
1	Б3.017.1-7.05.2 -0.6	<p><u>СБОРОЧНЫЕ ЕДИНИЦЫ</u> СЕТКА С-9</p> <p><u>МАТЕРИАЛЫ</u> БЕТОН КЛАССА С<sup>25</sup>/<sub>30</sub> (В30)</p>	1  0,023	М <sup>2</sup>



Взам. инв. №
Подп. и дата
Инв. № подл.

Б 3.017.1- 7.05.2 -29.0					
Изм.	Кол.	Лист	№ док	Подпись	Дата
Нач. отдела		Чехута		<i>[Signature]</i>	06.05
ГИП		Крупина		<i>[Signature]</i>	06.05
Арх.		Смольская		<i>[Signature]</i>	06.05
Арх.		Нестерович		<i>[Signature]</i>	06.05
Н.контр.		Крупина		<i>[Signature]</i>	06.05

Панель ограды  
ПО 20.5.5-М-28  
Спецификация  
<https://zavodjbi.com/>

Стадия	Лист	Листов
С	1	1
НПП РУП «Стройтехнорм»		

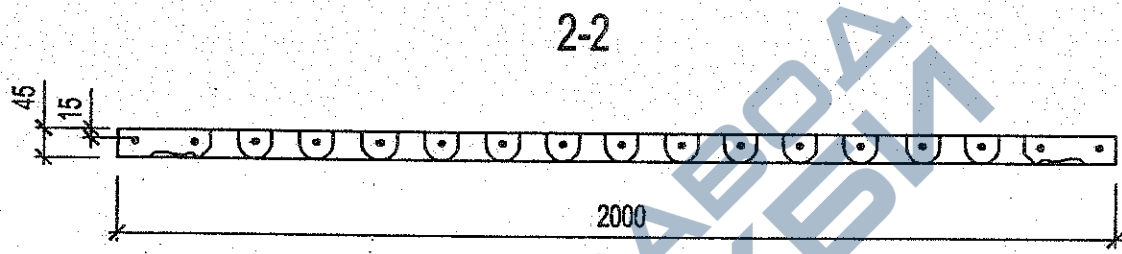
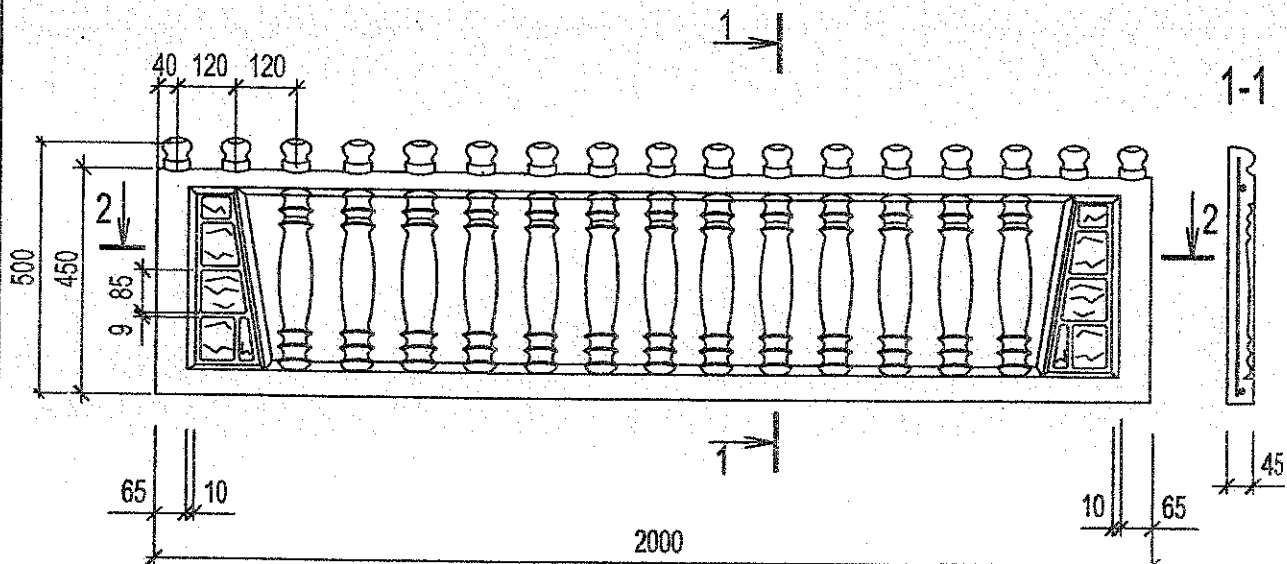
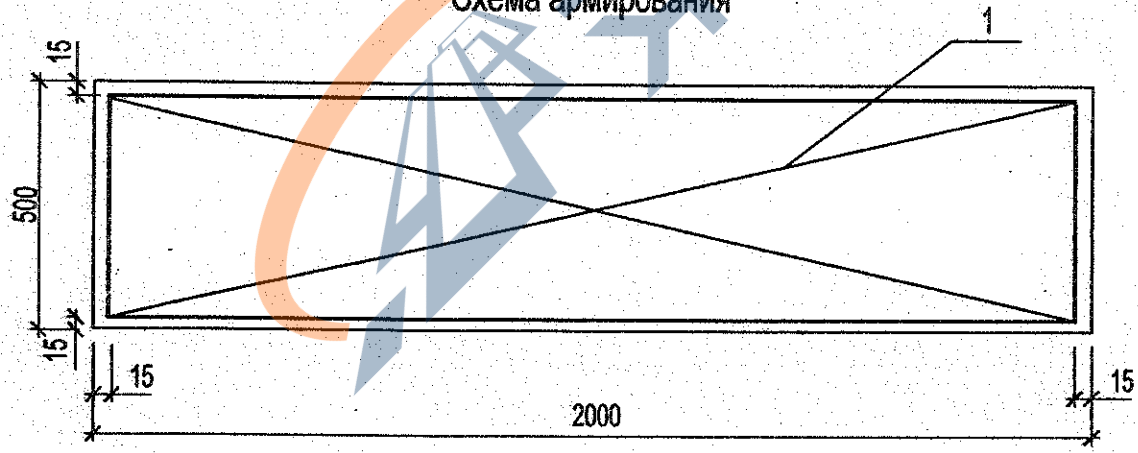


Схема армирования



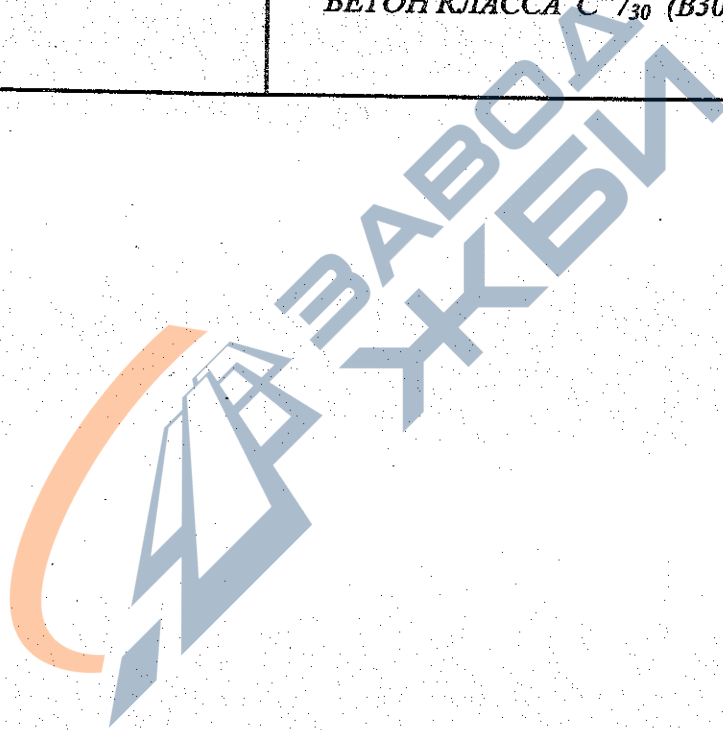
Изм.	Колич	Лист	Идок	Подп.	Дата
Нач.отдела	Чехута			<i>[Signature]</i>	06.05
ГИП	Крупина			<i>[Signature]</i>	06.05
Арх.	Смольская			<i>[Signature]</i>	06.05
Арх.	Нестерович			<i>[Signature]</i>	06.05
Н.контр.	Крупина			<i>[Signature]</i>	06.05

Б 3.017.1-7.05.2 -29.0СБ

Панель ограды  
ПО 20.5.5-М-28

Стадия	Масса	Масштаб
С	см. табл.	—
Лист 1	Листов	1
НПП РУП "Стройтехнорм"		

Поз.	Обозначение документа <a href="https://zavodjbi.com">https://zavodjbi.com</a>	Наименование	Кол.	Примечание
	Б 3.017.1-7.05.2 -30.0СБ Б 3.017.1-7.05.2 -ОД Б 3.017.1-7.05.2 -ВРС	<u>ДОКУМЕНТАЦИЯ</u> СБОРОЧНЫЙ ЧЕРТЕЖ ОБЩИЕ ДАННЫЕ ВЕДОМОСТЬ РАСХОДА СТАЛИ		
	<u>Б 3.017.1-7.05.2 -30.0</u>	<u>ПО 20.5.5 -М -29</u>		
1	Б3.017.1-7.05.2 -0.2	<u>СБОРОЧНЫЕ ЕДИНИЦЫ</u> СЕТКА С-4	1	
		<u>МАТЕРИАЛЫ</u> БЕТОН КЛАССА С <sup>25</sup> / <sub>30</sub> (В30)	0,028	м <sup>3</sup>



Б 3.017.1- 7.05.2 -30.0

Изм.	Колич	Лист	№ док	Подпись	Дата
Нач. отдела		Чехута		<i>[Signature]</i>	06.05
ГИП		Крупина		<i>[Signature]</i>	06.05
Арх.		Смольская		<i>[Signature]</i>	06.05
Арх.		Нестерович		<i>[Signature]</i>	06.05
Н.контр.		Крупина		<i>[Signature]</i>	06.05

Панель ограды  
ПО 20.5.5 -М -29  
Спецификация  
<https://zavodjbi.com/>

Стадия	Лист	Листов
С	1	1

НПП РУП «Стройтехнорм»

Взам. инв. №

Год. инв. №

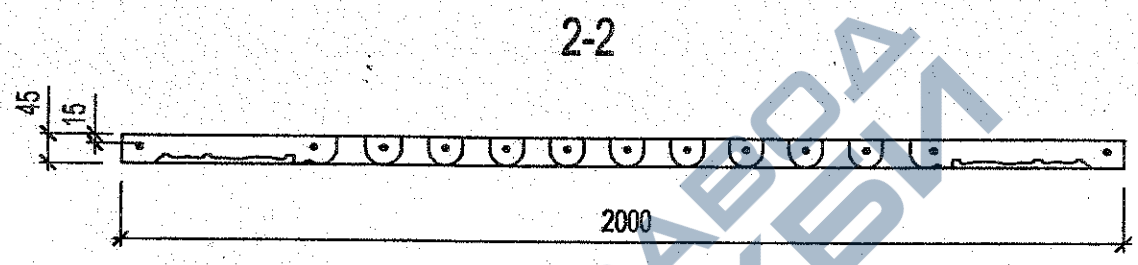
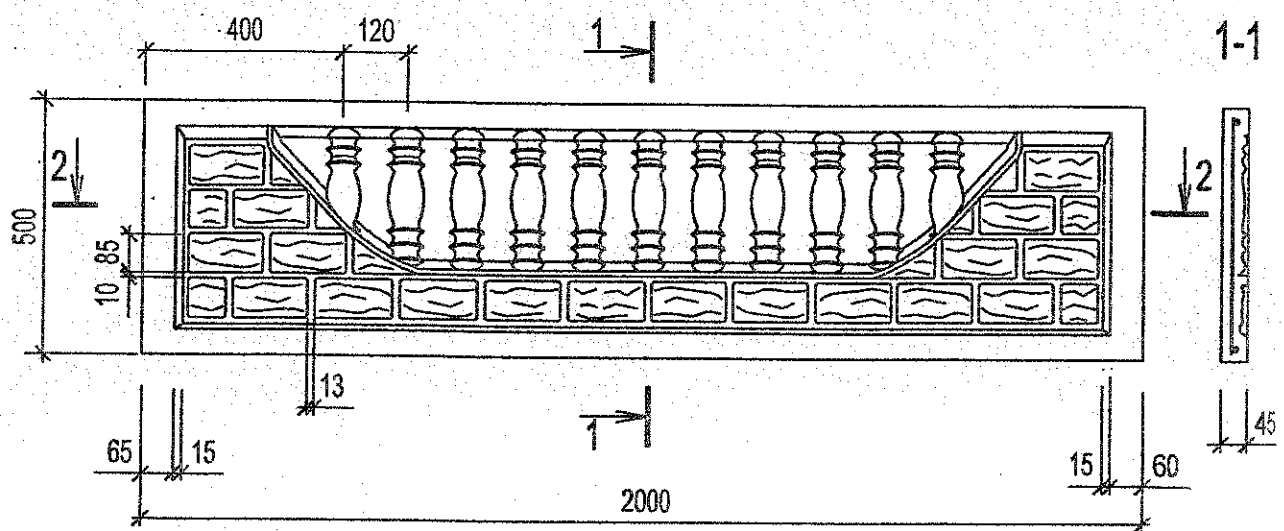
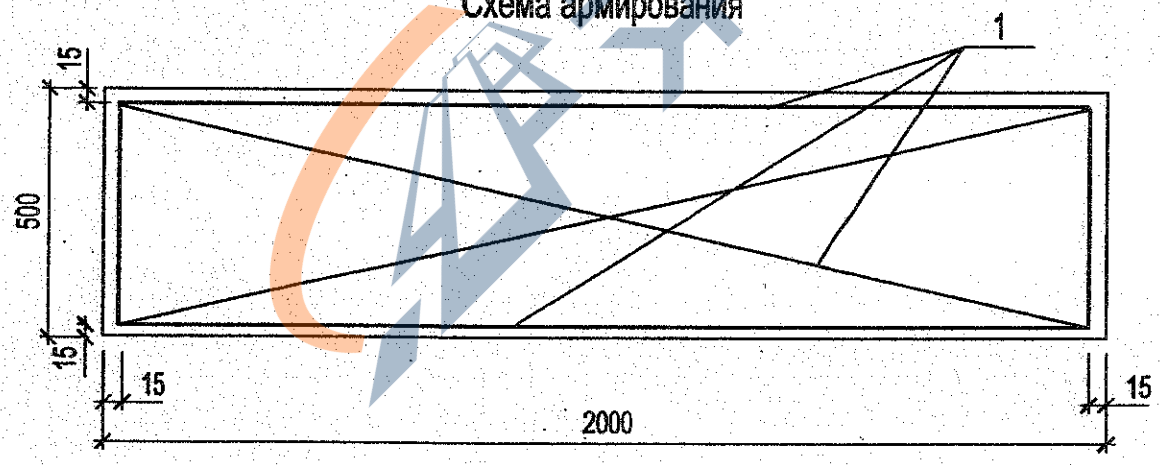


Схема армирования



Инв.№ подл.	Подпись и дата	Взам. инв.№
-------------	----------------	-------------

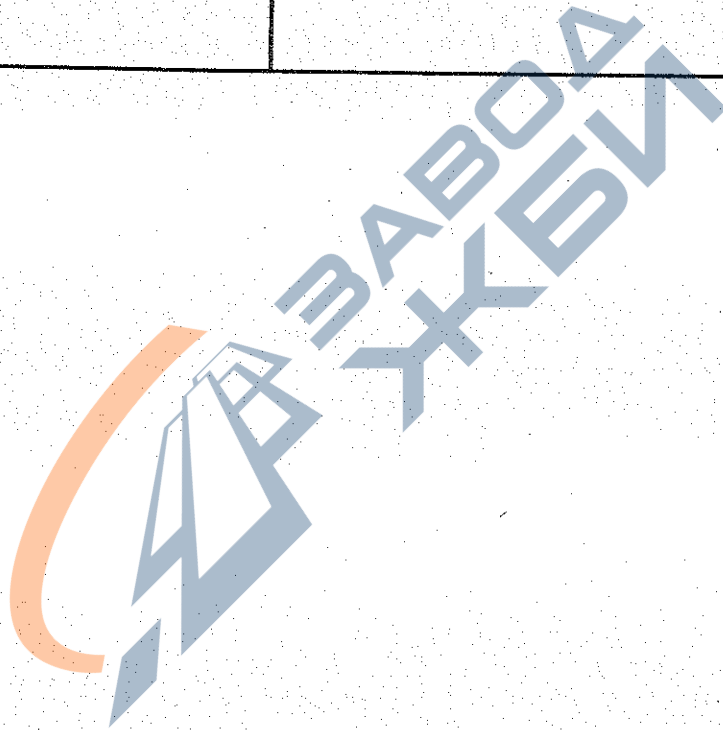
Изм.	Коллич	Лист	№ док	Подп.	Дата
Нач. отдела		Чехута		<i>[Signature]</i>	06.05
ГИП		Крупина		<i>[Signature]</i>	06.05
Арх.		Смольская		<i>[Signature]</i>	06.05
Арх.		Нестерович		<i>[Signature]</i>	06.05
Н.контр.		Крупина		<i>[Signature]</i>	06.05

**Б 3.017.1-7.05.2 -30.0СБ**

Панель ограды  
ПО 20.5.5-М-29

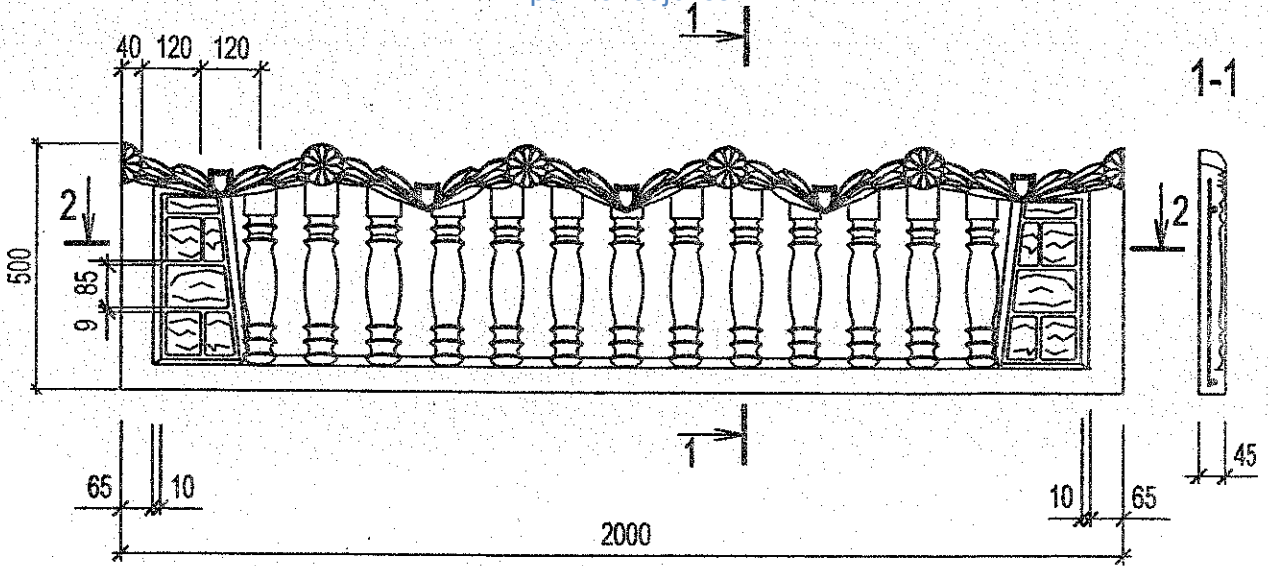
Стадия	Масса	Масштаб
С	см. табл.	—
Лист 1	Листов	1
НПП РУП "Стройтехнорм"		

Поз.	Обозначение документа <a href="https://zavodjbi.com/">https://zavodjbi.com/</a>	Наименование	Кол.	Примечание
	Б 3.017.1-7.05.2 -31.0СБ Б 3.017.1-7.05.2 -ОД Б 3.017.1-7.05.2 -ВРС  <u>Б 3.017.1-7.05.2 -31.0</u>	<u>ДОКУМЕНТАЦИЯ</u>  СБОРОЧНЫЙ ЧЕРТЕЖ ОБЩИЕ ДАННЫЕ ВЕДОМОСТЬ РАСХОДА СТАЛИ  <u>ПО 20.5.5 -М-30</u>		
1	Б3.017.1-7.05.2 -0.6	<u>СБОРОЧНЫЕ ЕДИНИЦЫ</u> СЕТКА С-10  <u>МАТЕРИАЛЫ</u> БЕТОН КЛАССА С <sup>25</sup> / <sub>30</sub> (В30)	1  0,024	м <sup>2</sup>



Взаим. инв. №									
Годп. и дата									
Изм.	Кол.ч	Лист	№ док	Подпись	Дата	Б 3.017.1- 7.05.2 -31.0  Панель ограды ПО 20.5.5-М-30 Спецификация  <a href="https://zavodjbi.com/">https://zavodjbi.com/</a>	Стадия	Лист	Листов
Нач. отдела	Чехута			<i>[Signature]</i>	06.05		С	1	1
ГИП	Крупина			<i>[Signature]</i>	06.05				
Арх.	Смольская			<i>[Signature]</i>	06.05				
Арх.	Нестерович			<i>[Signature]</i>	06.05				
Н. контр.	Крупина			<i>[Signature]</i>	06.05				
Име. № годп.							НПП РУП «Стройтехнорм»		

<https://zavodjbi.com/>



2-2

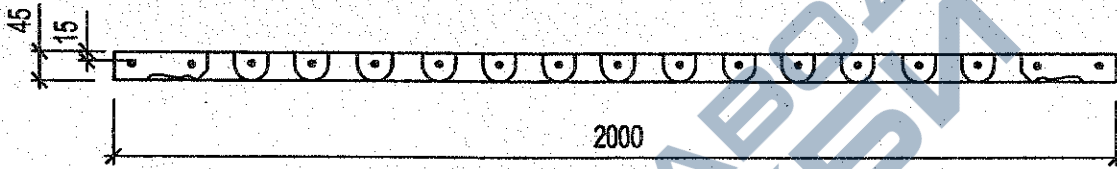
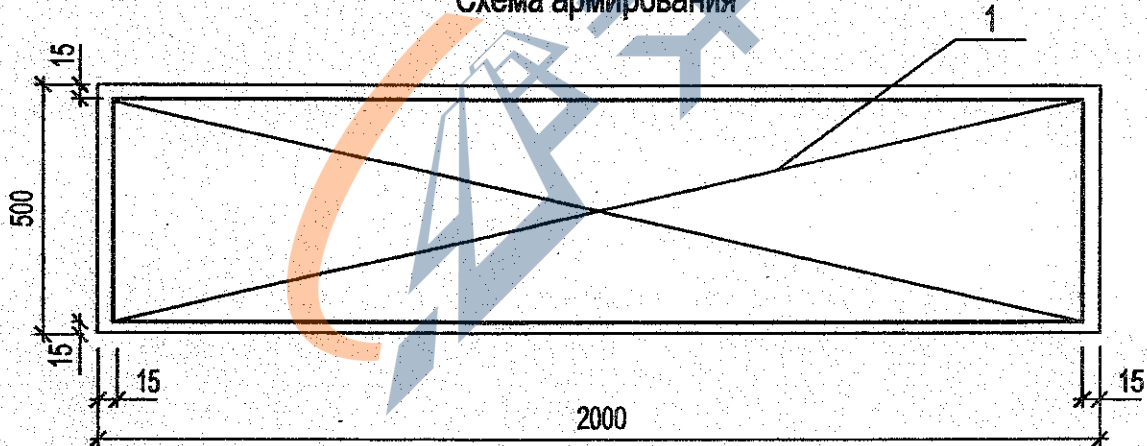


Схема армирования



Б 3.017.1-7.05.2-31.0СБ

Панель ограды  
ПО 20.5.5-М-30

Стадия	Масса	Масштаб
С	см. табл.	—
Лист 1		Листов 1
НПП РУП "Стройтехнорм"		

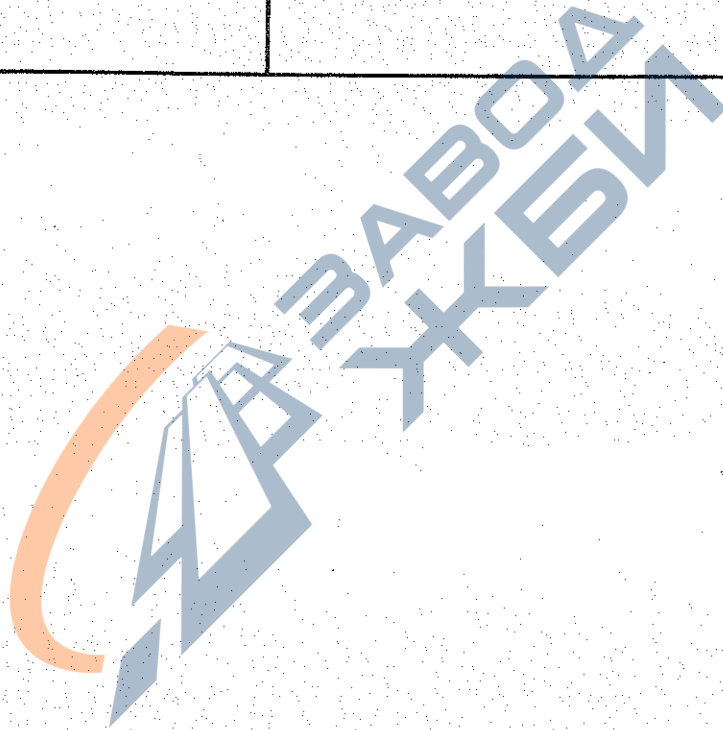
Изм.	Колич	Лист	№ док	Подп.	Дата
Нач. отдела		Чехута		<i>[Signature]</i>	06.05
ГИП		Крупина		<i>[Signature]</i>	06.05
Арх.		Смольская		<i>[Signature]</i>	06.05
Арх.		Нестерович		<i>[Signature]</i>	06.05
Н.контр.		Крупина		<i>[Signature]</i>	06.05

<https://zavodjbi.com/>

Формат А4

ИМ. И. ПОДП. / ПОДПИСЬ И ДАТА / ИМ. И. ПОДП.

Поз.	Обозначение документа <a href="https://zavodjbi.com/">https://zavodjbi.com/</a>	Наименование	Кол.	Примечание
	Б 3.017.1-7.05.2 -32.0СБ Б 3.017.1-7.05.2 -ОД Б 3.017.1-7.05.2 -ВРС	<u>ДОКУМЕНТАЦИЯ</u>  СБОРОЧНЫЙ ЧЕРТЕЖ ОБЩИЕ ДАННЫЕ ВЕДОМОСТЬ РАСХОДА СТАЛИ		
	<u>Б 3.017.1-7.05.2 -32.0</u>	<u>ПО 20.6.5 -М-31</u>		
I	Б3.017.1-7.05.2 -0.17	<u>СБОРОЧНЫЕ ЕДИНИЦЫ</u> СЕТКА С-23	1	
		<u>МАТЕРИАЛЫ</u> БЕТОН КЛАССА С <sup>25</sup> / <sub>30</sub> (В30)	0,026	м <sup>3</sup>



Взам. инв. №

Годп. и дата

Инв. № покл.

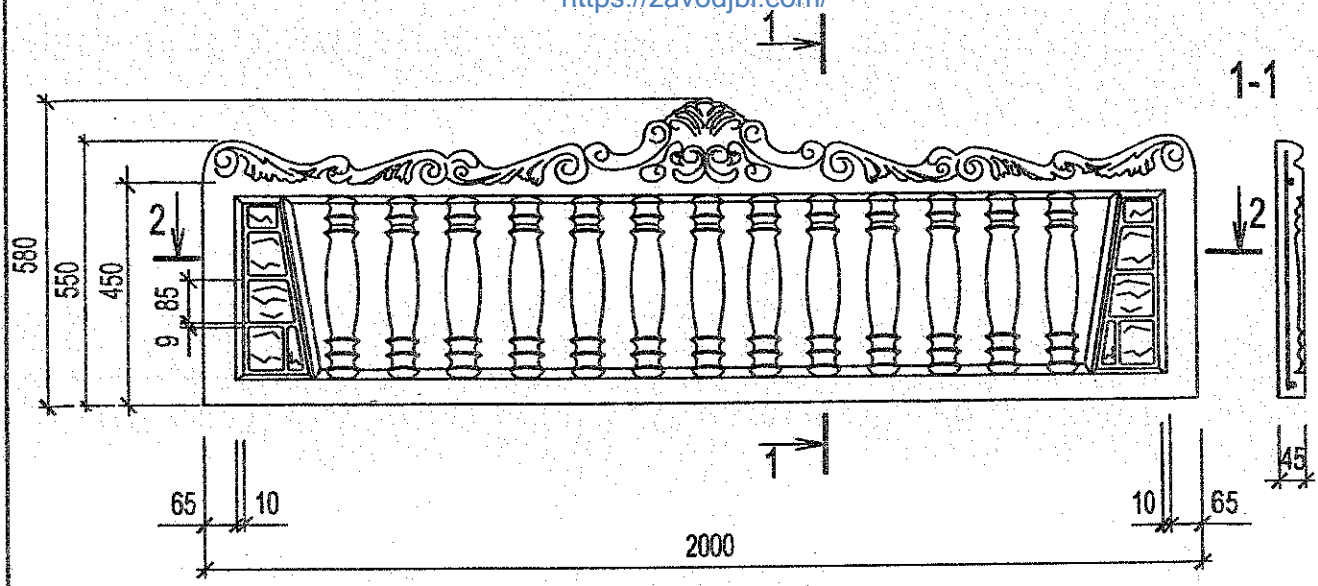
Б 3.017.1-7.05.2 -32.0					
Изм.	Кол.ч	Лист	№док	Подпись	Дата
Нач. отдела		Чехута		<i>[Signature]</i>	06.05
ГИП		Крупина		<i>[Signature]</i>	05.05
Арх.		Смольская		<i>[Signature]</i>	06.05
Арх.		Нестерович		<i>[Signature]</i>	06.05
Н.контр.		Крупина		<i>[Signature]</i>	06.05

Панель ограды  
ПО 20.6.5 -М -31  
Спецификация

Стадия	Лист	Листов
С	1	1

НПП РУП «Стройтехнорм»

<https://zavodjbi.com/>



2-2

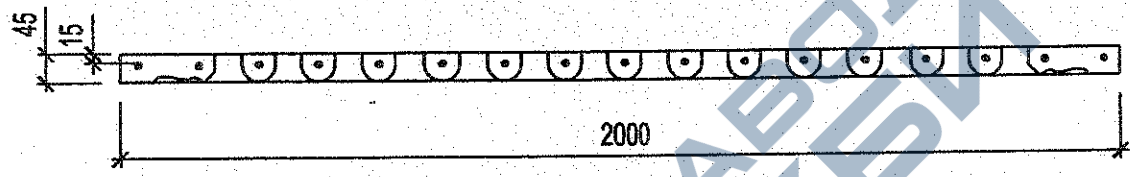
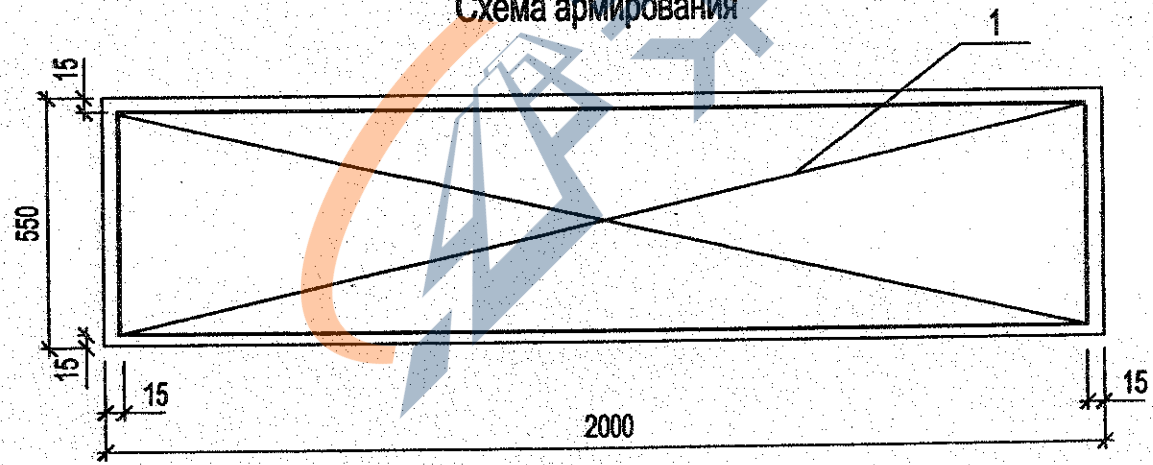


Схема армирования



Б 3.017.1-7.05.2 -32.0СБ

Панель ограды  
ПО 20.6.5-М-31

Стадия	Масса	Масштаб
С	см. табл.	—
Лист 1	Листов	1
НПП РУП "Стройтехнорм"		

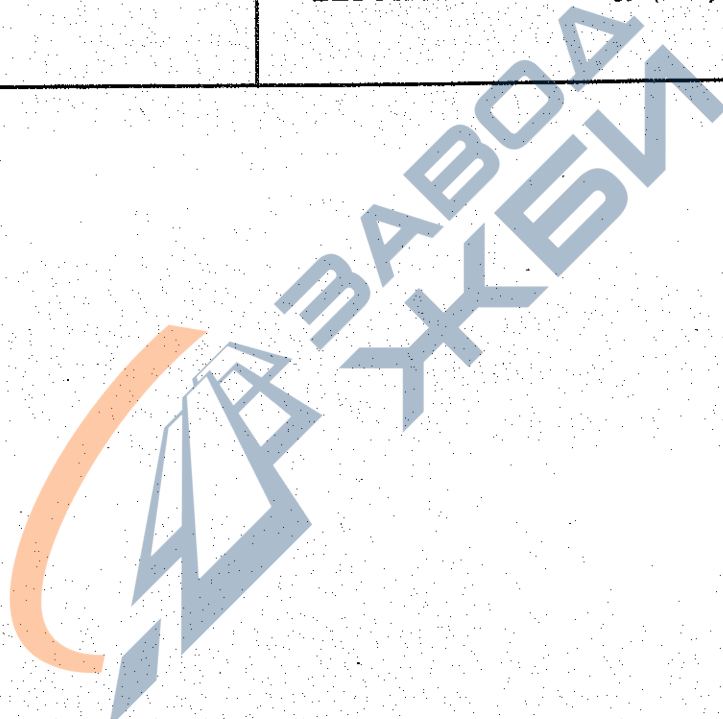
Изм.	Коллич	Лист	Издок	Подп.	Дата
Нач.отдела	Чехута			<i>[Signature]</i>	06.05
ГИП	Крупина			<i>[Signature]</i>	06.05
Арх.	Смольская			<i>[Signature]</i>	06.05
Арх.	Нестерович			<i>[Signature]</i>	06.05
Н.контр.	Крупина			<i>[Signature]</i>	06.05

<https://zavodjbi.com/>

Формат А4

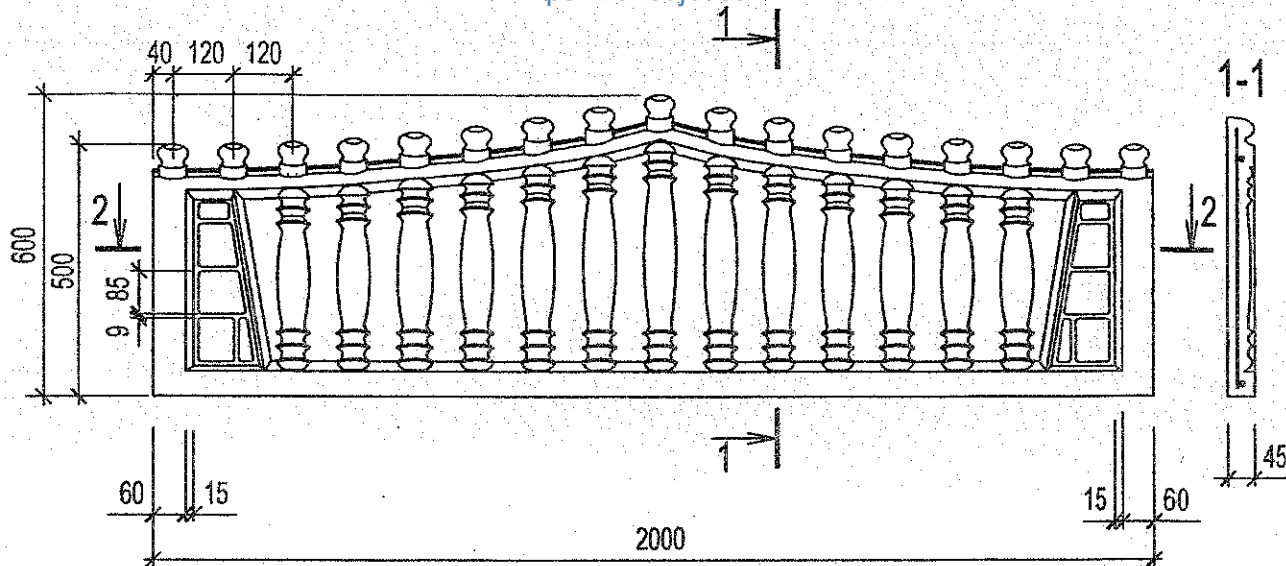
Имя, И. Подп. / Подпись и дата / Дата подписания

Поз.	Обозначение документа <a href="https://zavodjbi.com">https://zavodjbi.com</a>	Наименование	Кол.	Примечание
I	Б 3.017.1-7.05.2 -33.0СБ Б 3.017.1-7.05.2 -ОД Б 3.017.1-7.05.2 -ВРС	<u>ДОКУМЕНТАЦИЯ</u> СБОРОЧНЫЙ ЧЕРТЕЖ ОБЩИЕ ДАННЫЕ ВЕДОМОСТЬ РАСХОДА СТАЛИ		
	<u>Б 3.017.1-7.05.2 -33.0</u>	<u>ПО 20.6.5 -М -32</u>		
	Б3.017.1-7.05.2 -0.3	<u>СБОРОЧНЫЕ ЕДИНИЦЫ</u> СЕТКА С-5	1	
		<u>МАТЕРИАЛЫ</u> БЕТОН КЛАССА С <sup>25</sup> / <sub>30</sub> (В30)	0,024	м <sup>3</sup>



Взам. инв. №										
Побл. и дата										
Инв. № подл.	Б 3.017.1- 7.05.2 -33.0									
	Изм.	Коллич	Лист	Недок	Подпись	Дата	Панель ограды ПО 20.6.5 -М -32 Спецификация <a href="https://zavodjbi.com/">https://zavodjbi.com/</a>	Стадия	Лист	Листов
	Нач.отдела	Чехута			<i>[Signature]</i>	06.05		С	1	1
	ГИП	Крупина			<i>[Signature]</i>	06.05				
	Арх.	Смольская			<i>[Signature]</i>	06.05				
Арх.	Нестерович			<i>[Signature]</i>	06.05					
Н.контр.	Крупина			<i>[Signature]</i>	06.05					
							НПП РУП «Стройтехнорм»			

<https://zavodjbi.com/>



2-2

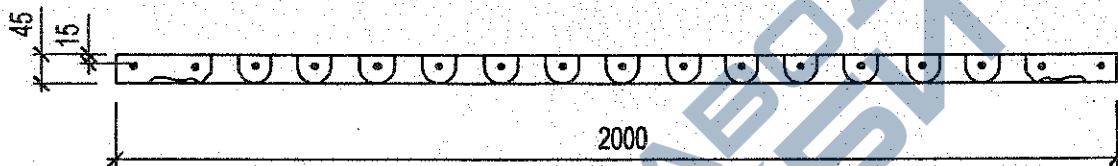
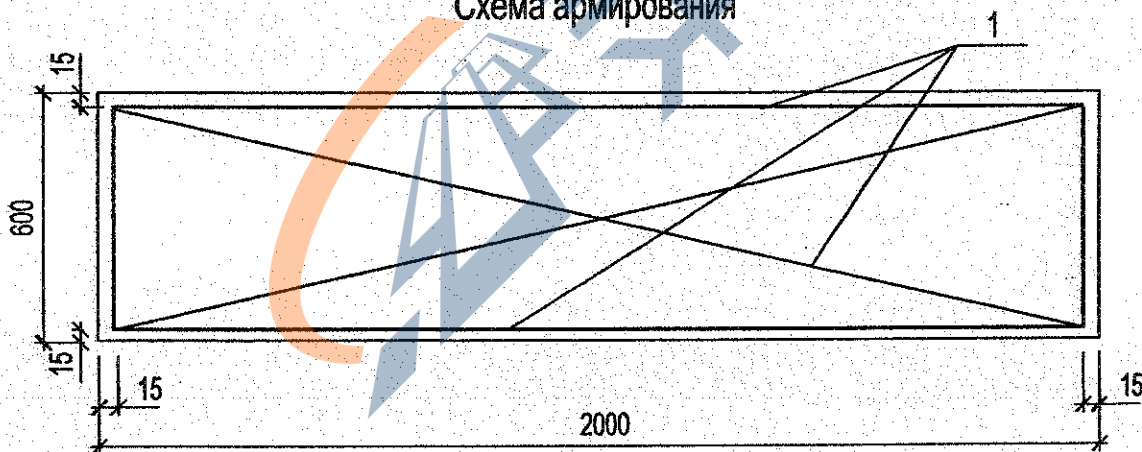


Схема армирования



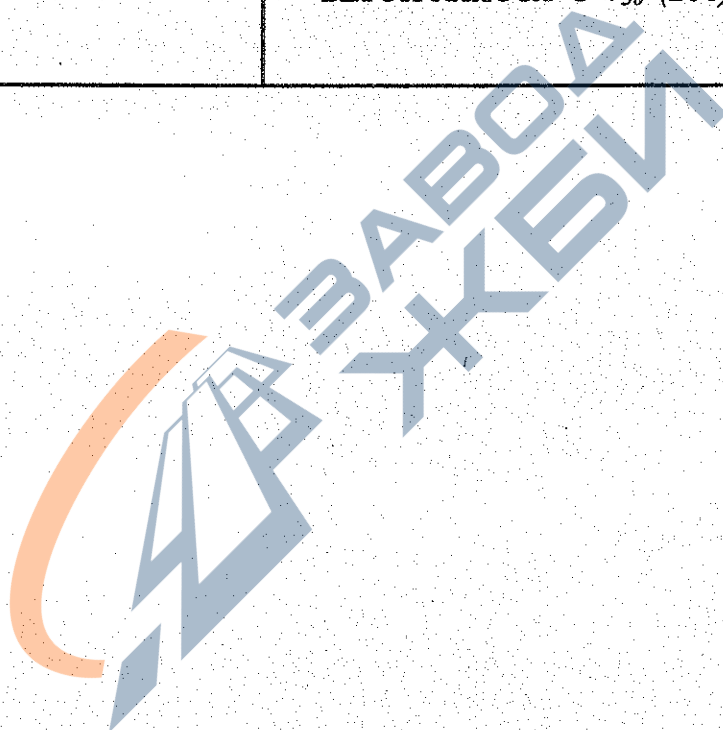
Изм.	Коллич	Лист	№ док	Подп.	Дата	Б 3.017.1-7.05.2-33.0СБ		
Нач. отдела		Чехута		<i>[Signature]</i>	06.05	С	см. табл.	—
ГИП		Крупина		<i>[Signature]</i>	06.05			
Арх.		Смольская		<i>[Signature]</i>	06.05	Лист 1		Листов 1
Арх.		Нестерович		<i>[Signature]</i>	06.05	НПП РУП "Стройтехнорм"		
Н.контр.		Крупина		<i>[Signature]</i>	06.05			

Панель ограды  
ПО 20.6.5-М-32

<https://zavodjbi.com/>

Формат А4

Поз.	Обозначение документа <a href="https://zavodjbi.com/">https://zavodjbi.com/</a>	Наименование	Кол.	Примечание
	Б 3.017.1-7.05.2 -34.0СБ Б 3.017.1-7.05.2 -ОД Б 3.017.1-7.05.2 -ВРС  Б 3.017.1-7.05.2 -34.0	<u>ДОКУМЕНТАЦИЯ</u>  СБОРОЧНЫЙ ЧЕРТЕЖ ОБЩИЕ ДАННЫЕ ВЕДОМОСТЬ РАСХОДА СТАЛИ  ПО 20.6.5 -М -33		
1	Б3.017.1-7.05.2 -0.5	<u>СБОРОЧНЫЕ ЕДИНИЦЫ</u> СЕТКА С-8  <u>МАТЕРИАЛЫ</u> БЕТОН КЛАССА С <sup>25</sup> /30 (В30)	1  0,025	М <sup>2</sup>



Б 3.017.1-7.05.2 -34.0

Изм.	Колич	Лист	№ док	Подпись	Дата
Нач. отдела	Чехута			<i>[Signature]</i>	06.05
ГИП	Крупина			<i>[Signature]</i>	06.05
Арх.	Смольская			<i>[Signature]</i>	06.05
Арх.	Нестерович			<i>[Signature]</i>	06.05
Н.контр.	Крупина			<i>[Signature]</i>	06.05

Панель ограды  
 ПО 20.6.5 -М -33  
 Спецификация

Стадия	Лист	Листов
С	1	1

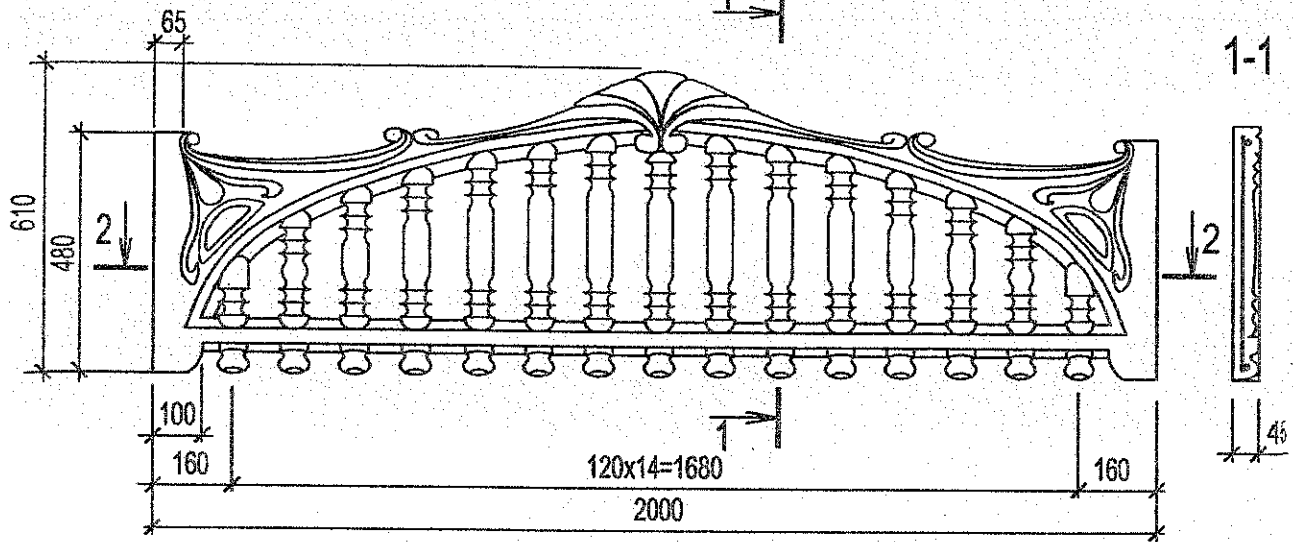
НПП РУП «Стройтехнорм»

Взаим. инв. №

Подл. и дата

Инв. № подл.

<https://zavodjbi.com/>



2-2

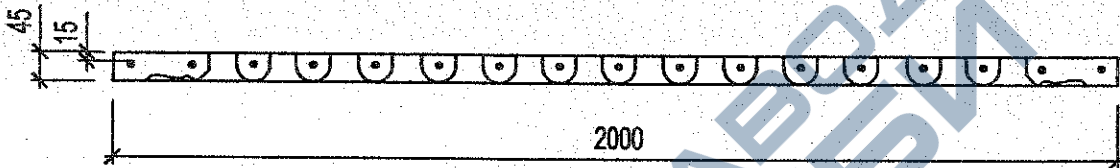
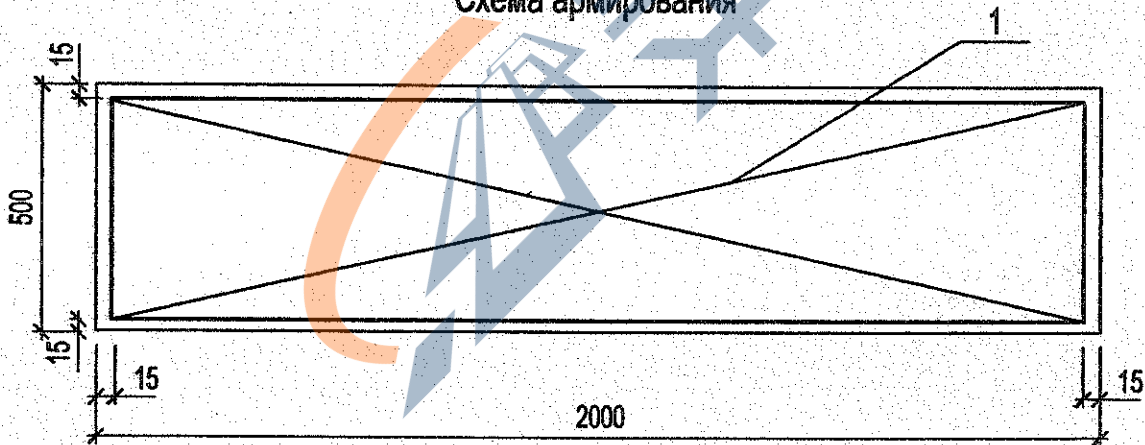


Схема армирования



**Б 3.017.1-7.05.2-34.0СБ**

Панель ограды  
ПО 20.6.5-М-33

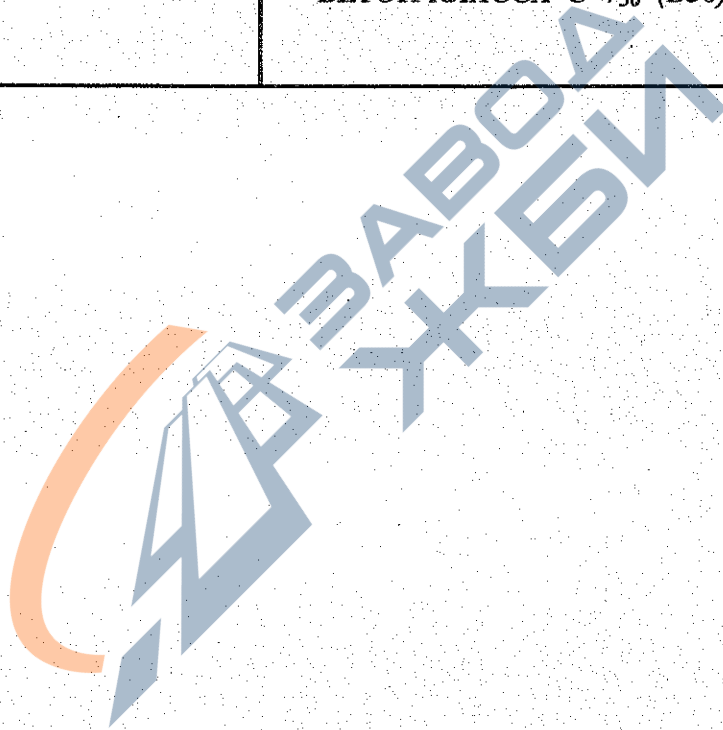
Изм.	Коллич	Лист	Идок	Подп.	Дата
Нач.отдела	Чехута			<i>[Signature]</i>	06.05
ГИП	Крупина			<i>[Signature]</i>	06.05
Арх.	Смольская			<i>[Signature]</i>	06.05
Арх.	Нестерович			<i>[Signature]</i>	06.05
Н.контр.	Крупина			<i>[Signature]</i>	06.05

Стадия	Масса	Масштаб
С	см. табл.	—
Лист 1	Листов	1
НПП РУП "Стройтехнорм"		

<https://zavodjbi.com/>

Формат А4

Поз.	Обозначение документа <a href="https://zavodjbi.com/">https://zavodjbi.com/</a>	Наименование	Кол.	Примечание
	Б 3.017.1-7.05.2 -35.0СБ Б 3.017.1-7.05.2 -ОД Б 3.017.1-7.05.2 -ВРС	<u>ДОКУМЕНТАЦИЯ</u> СБОРОЧНЫЙ ЧЕРТЕЖ ОБЩИЕ ДАННЫЕ ВЕДОМОСТЬ РАСХОДА СТАЛИ		
	<u>Б 3.017.1-7.05.2 -35.0</u>	<u>ПО 20.8.5 -М -34</u>		
1	Б3.017.1-7.05.2 -0.18	<u>СБОРОЧНЫЕ ЕДИНИЦЫ</u> СЕТКА С-24	1	
		<u>МАТЕРИАЛЫ</u> БЕТОН КЛАССА С <sup>25</sup> / <sub>30</sub> (В30)	0,036	м <sup>3</sup>



Взам. инв. №

Подп. и дата

Инв. № подл.

<b>Б 3.017.1- 7.05.2 -35.0</b>					
Изм.	Колич	Лист	№ док	Подпись	Дата
Нач. отдела		Чехута		<i>[Signature]</i>	06.05
ГИП		Крупина		<i>[Signature]</i>	06.05
Арх.		Смольская		<i>[Signature]</i>	06.05
Арх.		Нестерович		<i>[Signature]</i>	06.05
Н. контр.		Крупина		<i>[Signature]</i>	06.01

Панель ограды  
ПО 20.8.5 -М -34  
Спецификация  
<https://zavodjbi.com/>

Стадия	Лист	Листов
С	1	1
НПП РУП «Стройтехнорм»		

<https://zavodjbi.com/>

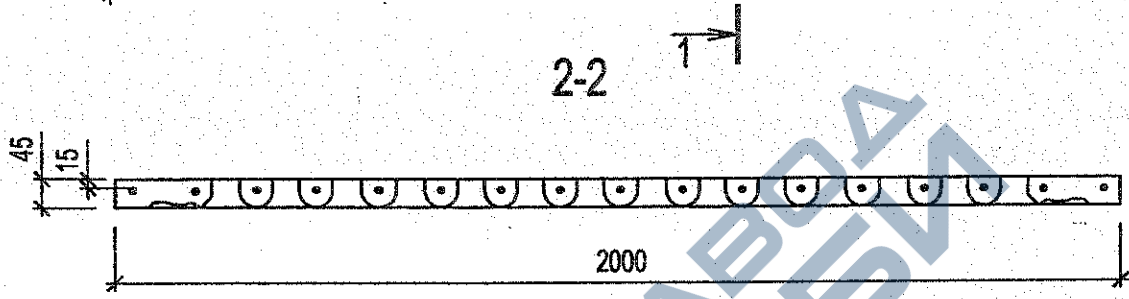
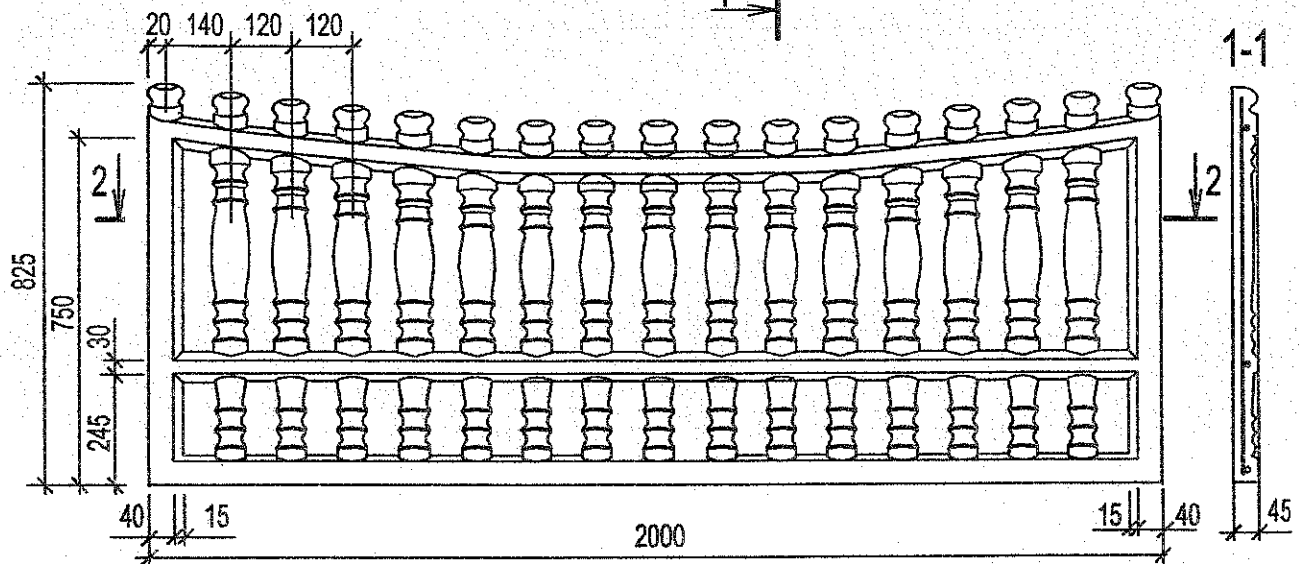
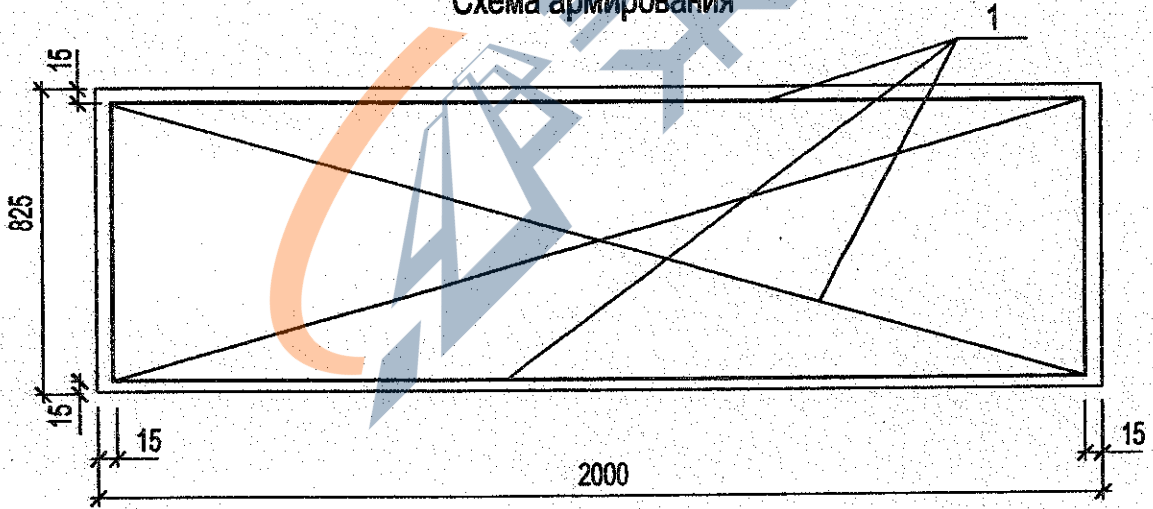


Схема армирования



Взам. инв. N  
Подпись и дата  
Инв. N подл.

Изм.	Колич	Лист	Идок	Подп.	Дата
Нач. отдела		Чехута		<i>[Signature]</i>	06.05
ГИП		Крупина		<i>[Signature]</i>	06.05
Арх.		Смольская		<i>[Signature]</i>	06.05
Арх.		Нестерович		<i>[Signature]</i>	06.05
Н.контр.		Крупина		<i>[Signature]</i>	06.05

**Б 3.017.1-7.05.2 -35.0СБ**

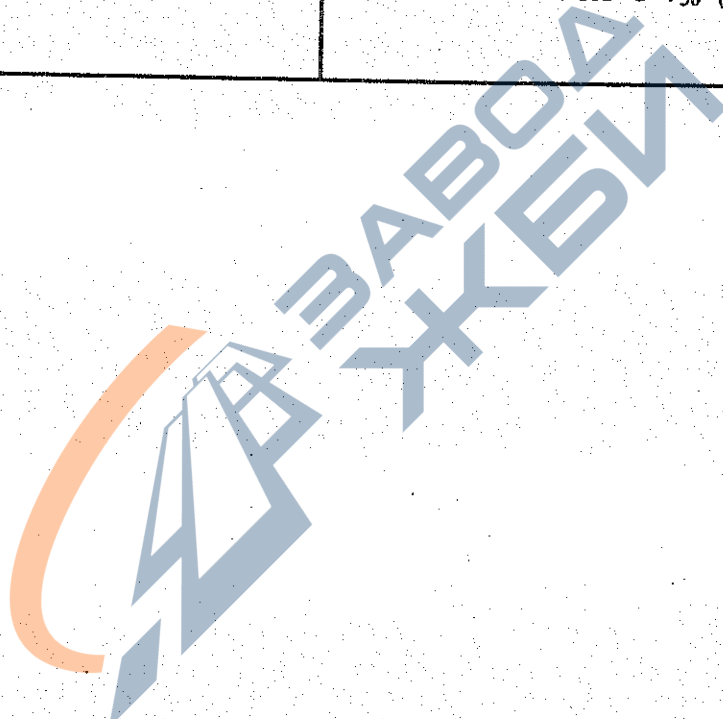
Панель ограды  
ПО 20.8.5-М-34

Стадия	Масса	Масштаб
С	см. табл.	—
Лист 1	Листов	1
НПП РУП "Стройтехнорм"		

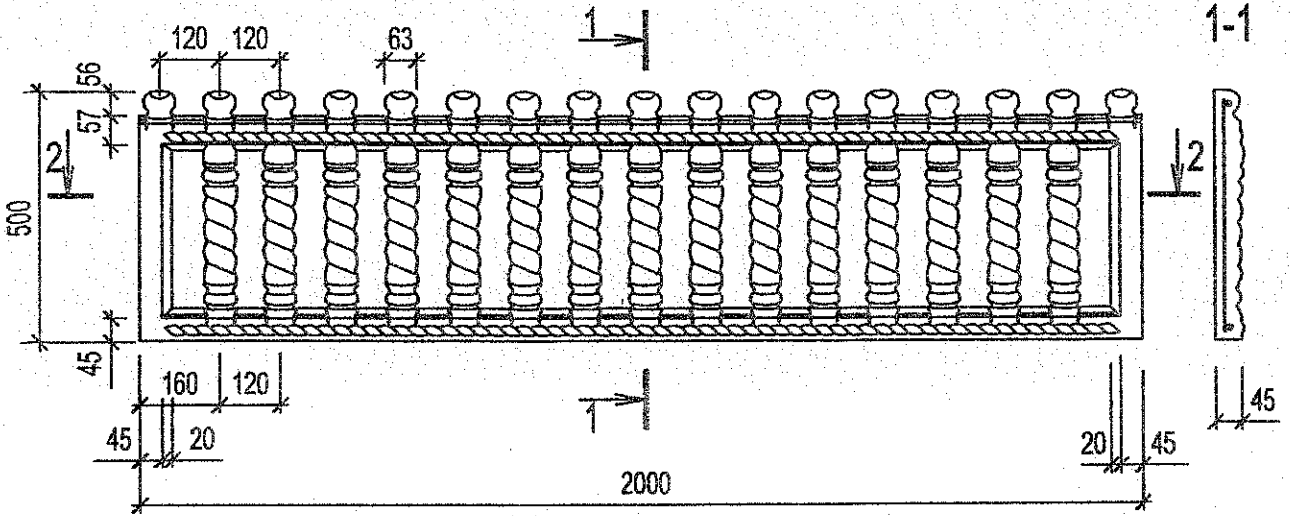
<https://zavodjbi.com/>

Формат А4

Поз.	Обозначение документа <a href="https://zavodjbi.com/">https://zavodjbi.com/</a>	Наименование	Кол.	Примечание
	Б 3.017.1-7.05.2 -36.0СБ Б 3.017.1-7.05.2 -ОД Б 3.017.1-7.05.2 -ВРС  <u>Б 3.017.1-7.05.2 -36.0</u>	<u>ДОКУМЕНТАЦИЯ</u>  СБОРОЧНЫЙ ЧЕРТЕЖ ОБЩИЕ ДАННЫЕ ВЕДОМОСТЬ РАСХОДА СТАЛИ  <u>ПО 20.5.5 -М-35</u>		
1	Б3.017.1-7.05.2 -0.1	<u>СБОРОЧНЫЕ ЕДИНИЦЫ</u> СЕТКА С-2  <u>МАТЕРИАЛЫ</u> БЕТОН КЛАССА С <sup>25</sup> / <sub>30</sub> (В30)	1  0,023	М <sup>2</sup>



Изм.	Кол.	Лист	Издок	Подпись	Дата	<b>Б 3.017.1-7.05.2 -36.0</b>  Панель ограды ПО 20.5.5 -М-35 Спецификация	Стадия	Лист	Листов
Нач. отдела		Чехута		<i>[Signature]</i>	06.05		С	1	1
ГИП		Крупина		<i>[Signature]</i>	06.05		НПП РУП «Стройтехнорм»		
Арх.		Смольская		<i>[Signature]</i>	06.05				
Арх.		Нестерович		<i>[Signature]</i>	06.05				
Н.контр.		Крупина		<i>[Signature]</i>	06.05				



2-2

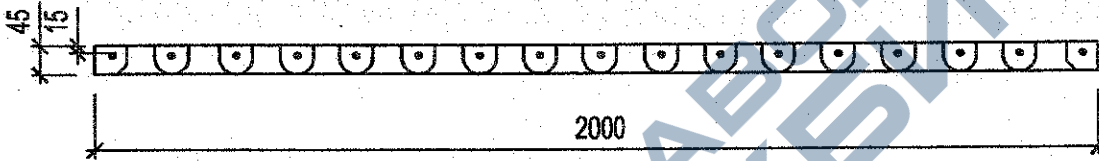
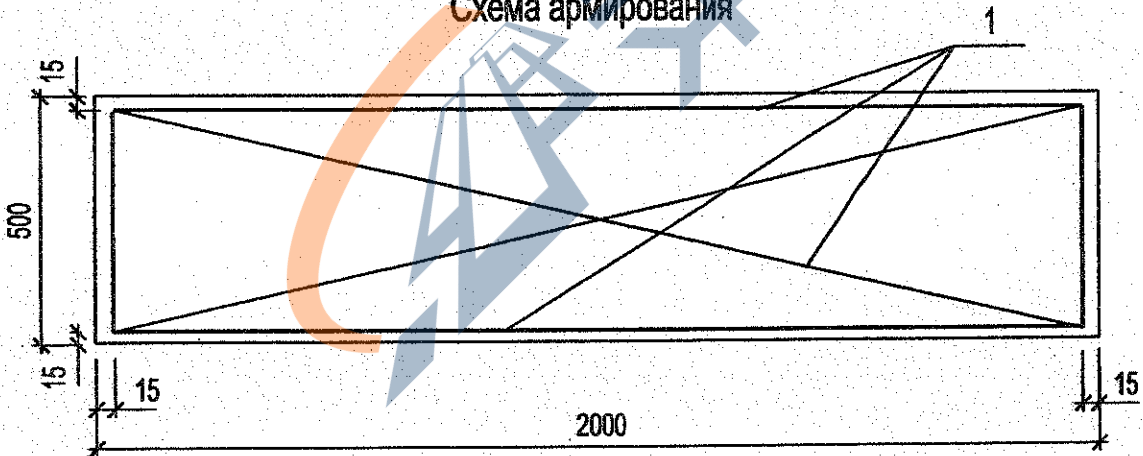


Схема армирования



**Б 3.017.1-7.05.2 -36.0СБ**

Панель ограды  
ПО 20.5.5-М-35

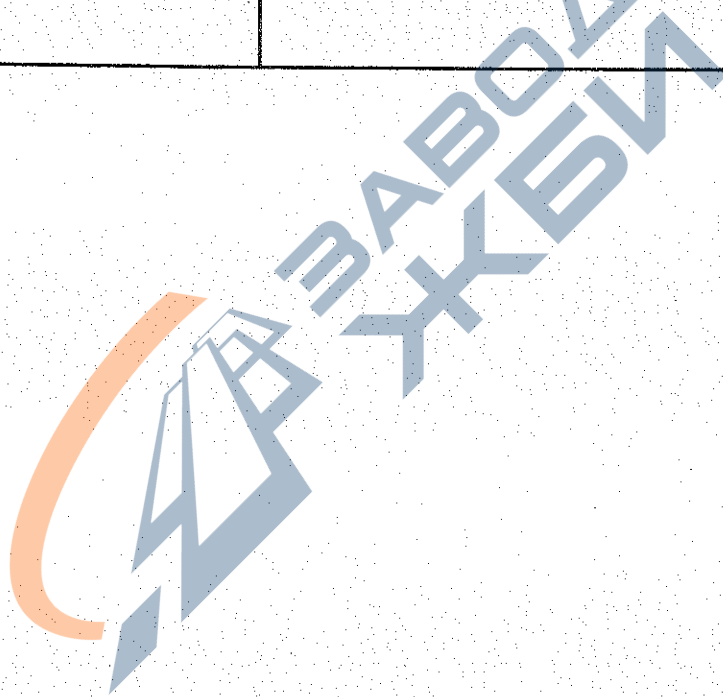
Стадия	Масса	Масштаб
С	см. табл.	—
Лист 1	Листов	1
НПП РУП "Стройтехнорм"		

Изм.	Колич	Лист	Идок	Подп.	Дата
Нач.отдела	Чехута			<i>[Signature]</i>	06.05
ГИП	Крупина			<i>[Signature]</i>	06.05
Арх.	Смольская			<i>[Signature]</i>	06.05
Арх.	Нестерович			<i>[Signature]</i>	06.05
Н.контр.	Крупина			<i>[Signature]</i>	06.05

ИЗМ. И ПОДП. ПОДПИСЬ И ДАТА

ВЗЕМ. ИЛИ В

Поз.	Обозначение документа <a href="https://zavodjbi.com/">https://zavodjbi.com/</a>	Наименование	Кол.	Примечание
	Б 3.017.1-7.05.2 -37.0СБ Б 3.017.1-7.05.2 -ОД Б 3.017.1-7.05.2 -ВРС	<u>ДОКУМЕНТАЦИЯ</u>  СБОРОЧНЫЙ ЧЕРТЕЖ ОБЩИЕ ДАННЫЕ ВЕДОМОСТЬ РАСХОДА СТАЛИ		
	<u>Б 3.017.1-7.05.2 -37.0</u>	<u>ПО 20.5.5 -М -36</u>		
1	Б3.017.1-7.05.2 -0.2	<u>СБОРОЧНЫЕ ЕДИНИЦЫ</u> СЕТКА С-3	1	
		<u>МАТЕРИАЛЫ</u> БЕТОН КЛАССА С <sup>25</sup> / <sub>30</sub> (В30)	0,027	м <sup>3</sup>



Б 3.017.1- 7.05.2 -37.0					
Изм.	Колич	Лист	№ док	Подпись	Дата
Нач. отдела		Чехута		<i>[Signature]</i>	06.05
ГИП		Крупина		<i>[Signature]</i>	06.05
Арх.		Смольская		<i>[Signature]</i>	06.05
Арх.		Нестерович		<i>[Signature]</i>	06.05
Н.контр.		Крупина		<i>[Signature]</i>	06.05

Панель ограды ПО 20.5.5 -М -36 Спецификация <a href="https://zavodjbi.com/">https://zavodjbi.com/</a>		
Стадия	Лист	Листов
С	1	1
НПП РУП «Стройтехнорм»		

Взам. инв. № \_\_\_\_\_  
Инв. № подл. \_\_\_\_\_

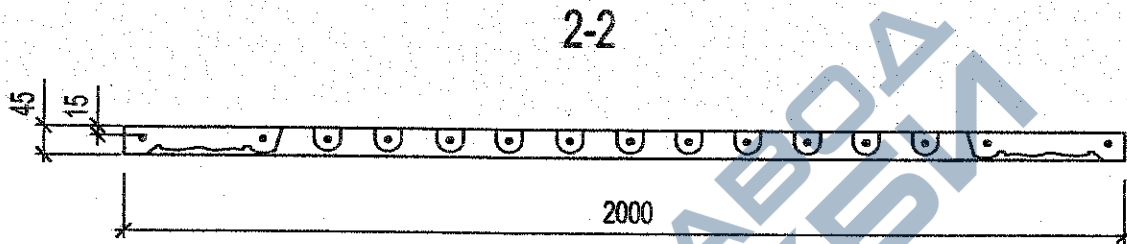
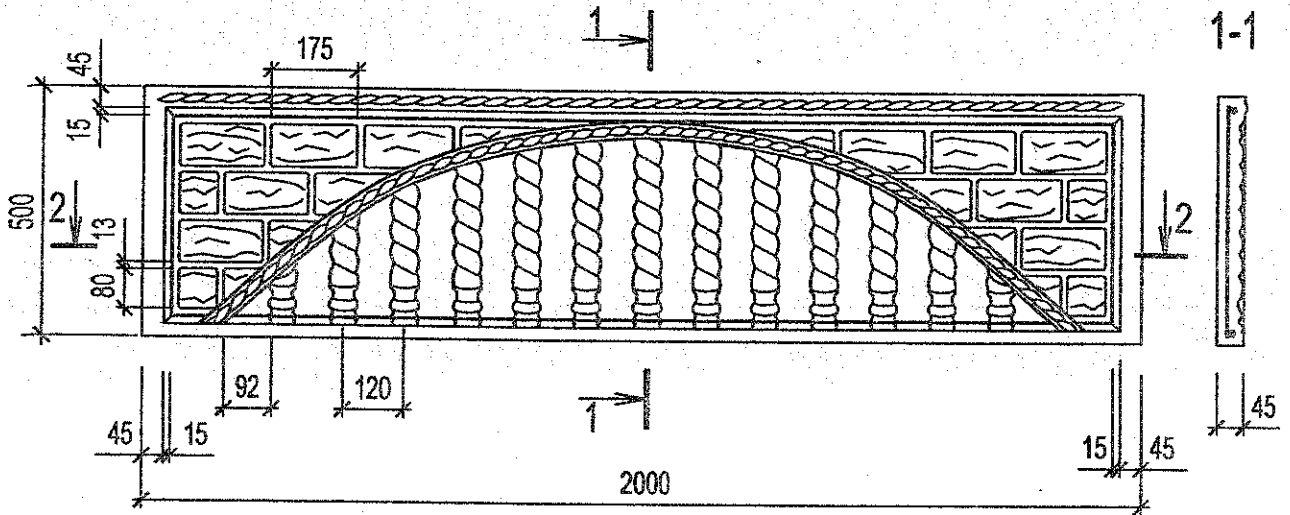
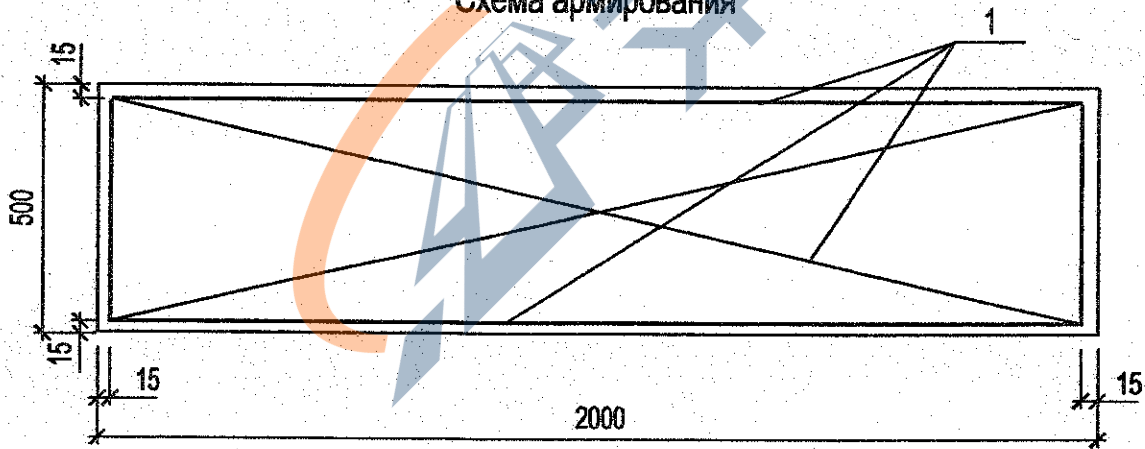


Схема армирования



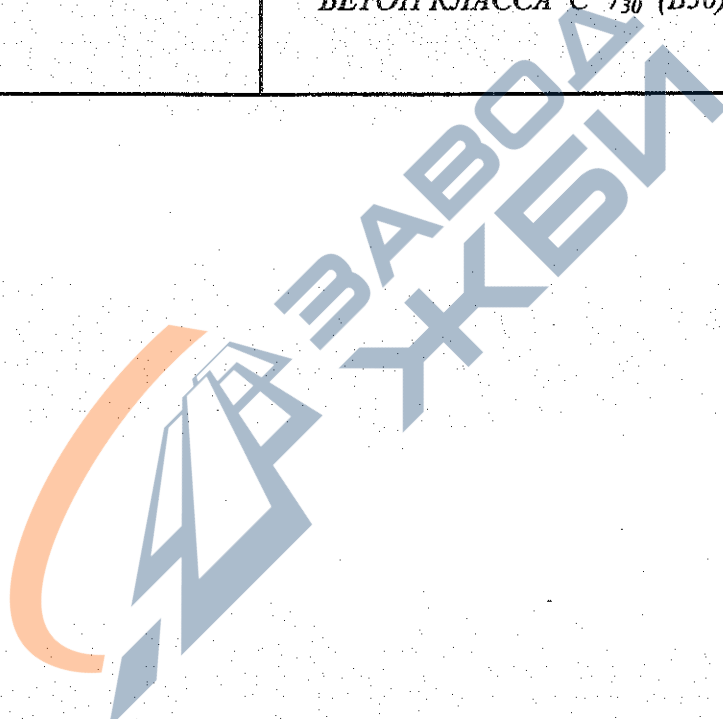
Б 3.017.1-7.05.2 -37.0СБ

Изм.	Коллич	Лист	№ док	Подп.	Дата
Нач. отдела		Чехута		<i>[Signature]</i>	06.05
ГИП		Крупина		<i>[Signature]</i>	06.05
Арх.		Смольская		<i>[Signature]</i>	06.05
Арх.		Нестерович		<i>[Signature]</i>	06.05
Н.контр.		Крупина		<i>[Signature]</i>	06.05

Панель ограды  
ПО 20.5.5-М-36

Стадия	Масса	Масштаб
С	см. табл.	—
Лист 1		Листов 1
НПП РУП "Стройтехнорм"		

Поз.	Обозначение документа <a href="https://zavodjbi.com">https://zavodjbi.com</a>	Наименование	Кол.	Примечание
	Б 3.017.1-7.05.2 -38.0СБ Б 3.017.1-7.05.2 -ОД Б 3.017.1-7.05.2 -ВРС	<u>ДОКУМЕНТАЦИЯ</u> СБОРОЧНЫЙ ЧЕРТЕЖ ОБЩИЕ ДАННЫЕ ВЕДОМОСТЬ РАСХОДА СТАЛИ		
	<u>Б 3.017.1-7.05.2 -38.0</u>	<u>ПО 20.5.5 -М-37</u>		
1	Б3.017.1-7.05.2 -0.2	<u>СБОРОЧНЫЕ ЕДИНИЦЫ</u> СЕТКА С-3	1	
		<u>МАТЕРИАЛЫ</u> БЕТОН КЛАССА С <sup>25</sup> /30 (В30)	0,027	м <sup>3</sup>



Име. № посл.	Подп. и дата						Взем. инв. №	
	Б 3.017.1- 7.05.2 -38.0							
Изм.	Кол.ч	Лист	Недок	Подпись	Дата			
Нач.отдела		Чехута		<i>[Signature]</i>	06.05			
ГИП		Крупина		<i>[Signature]</i>	06.05			
Арх.		Смольская		<i>[Signature]</i>	06.05			
Арх.		Нестерович		<i>[Signature]</i>	06.05			
Н.контр.		Крупина		<i>[Signature]</i>	06.05			
Панель ограды ПО 20.5.5 -М-37 Спецификация <a href="https://zavodjbi.com/">https://zavodjbi.com/</a>						Стадия С	Лист 1	Листов 1
						НПП РУП «Стройтехнорм»		

<https://zavodjbi.com/>

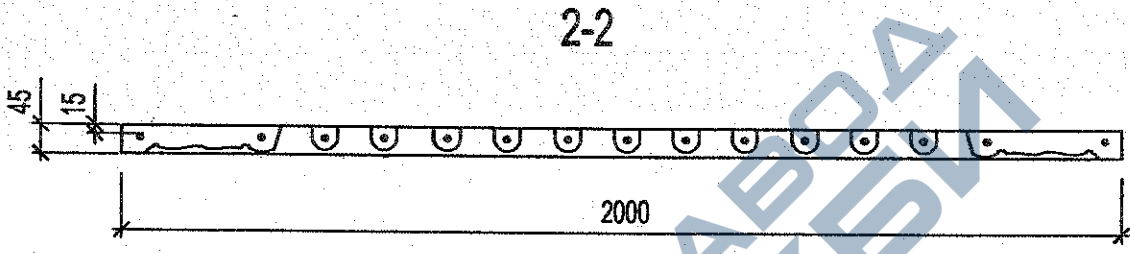
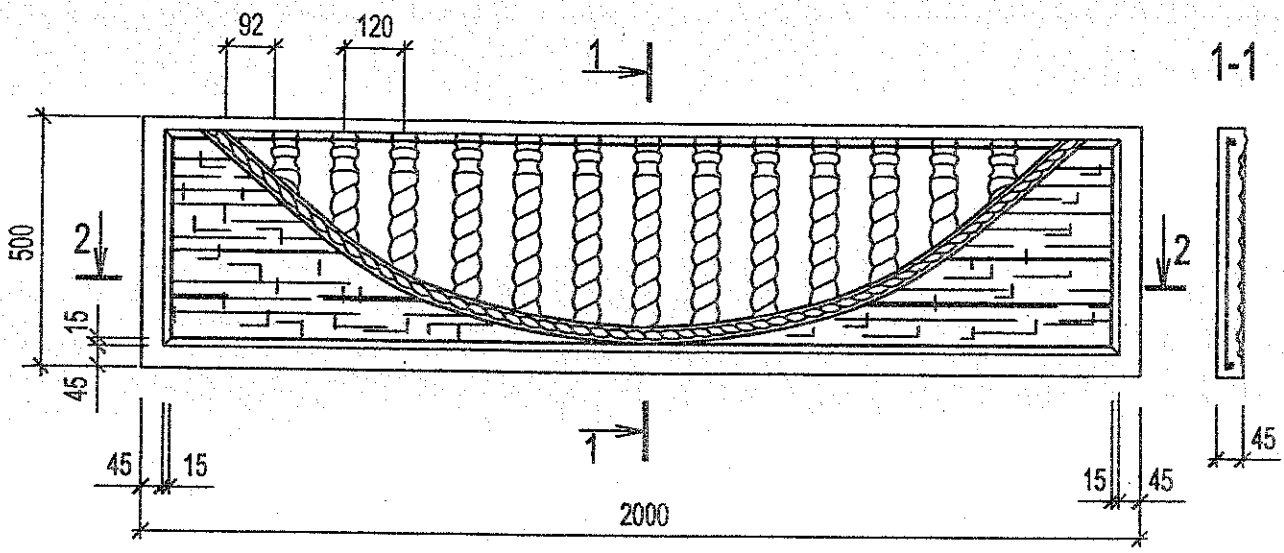
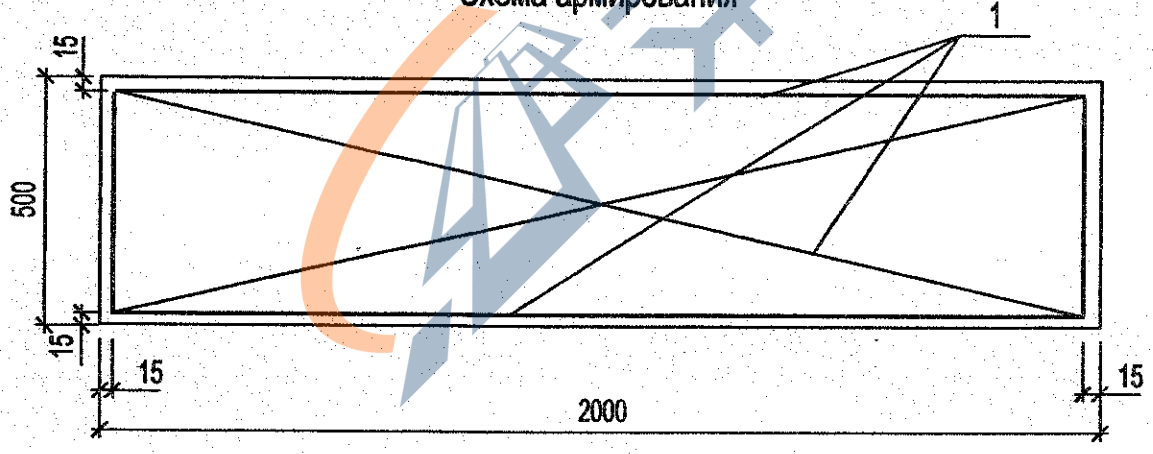


Схема армирования



**Б 3.017.1-7.05.2-38.0СБ**

Панель ограды  
ПО 20.5.5-М-37

Изм.	Колич	Лист	Идок	Подп.	Дата
Нач. отдела	Чехута				06.05
ГИП	Крупина				06.05
Арх.	Смольская				06.05
Арх.	Нестерович				06.05
И.контр.	Крупина				06.05

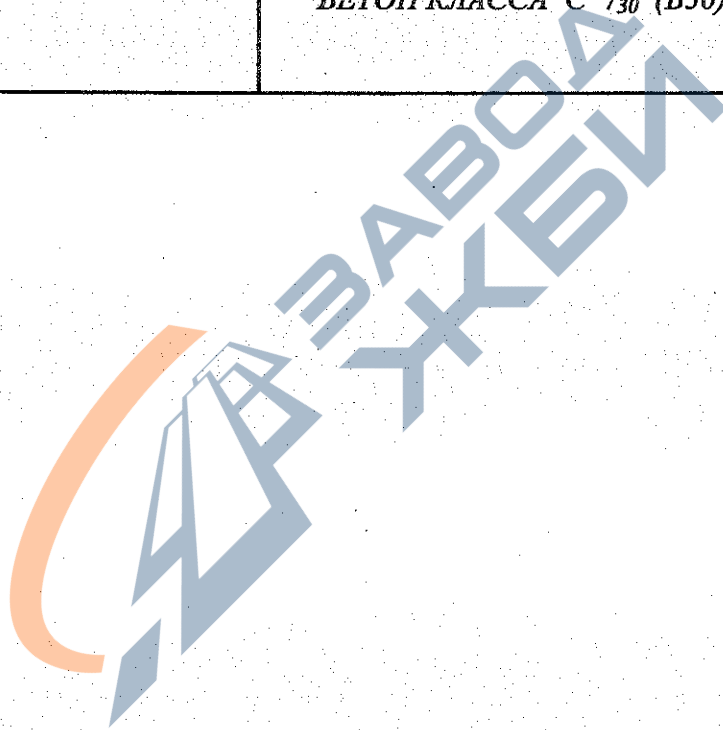
Стадия	Масса	Масштаб
С	см. табл.	—
Лист 1	Листов	1

НПП РУП "Стройтехнорм"

<https://zavodjbi.com/>

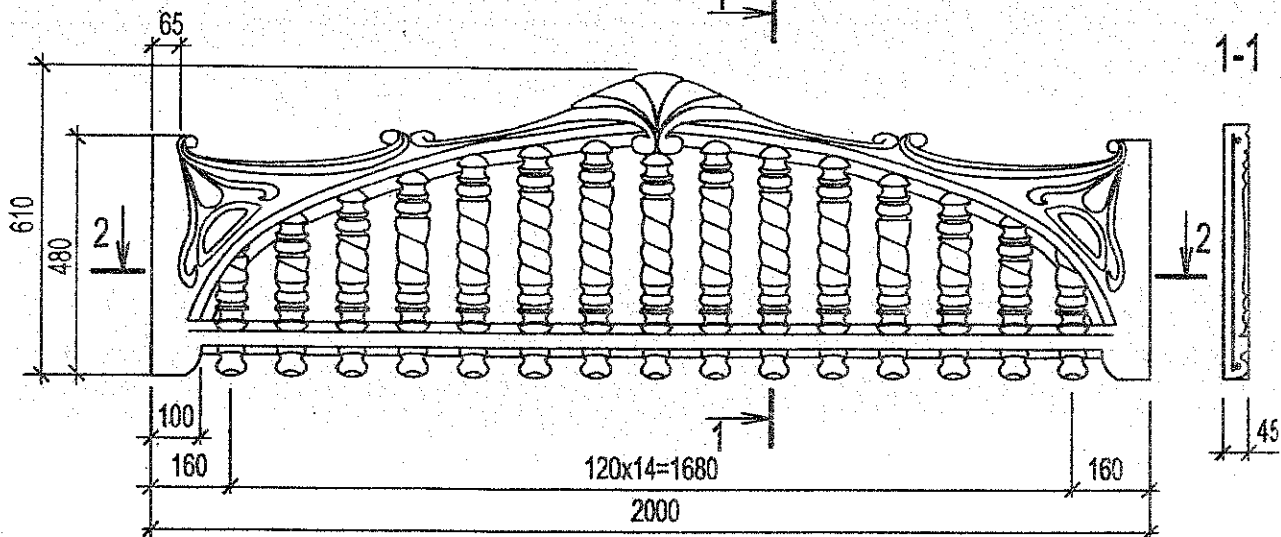
Формат А4

Поз.	Обозначение документа <a href="https://zavodjbi.com">https://zavodjbi.com</a>	Наименование	Кол.	Примечание
1	Б 3.017.1-7.05.2 -39.0СБ Б 3.017.1-7.05.2 -ОД Б 3.017.1-7.05.2 -ВРС	<u>ДОКУМЕНТАЦИЯ</u> СБОРОЧНЫЙ ЧЕРТЕЖ ОБЩИЕ ДАННЫЕ ВЕДОМОСТЬ РАСХОДА СТАЛИ		
	<u>Б 3.017.1-7.05.2 -39.0</u>  Б3.017.1-7.05.2 -0.5	<u>ПО 20.6.5 -М-38</u>  <u>СБОРОЧНЫЕ ЕДИНИЦЫ</u> СЕТКА С-8  <u>МАТЕРИАЛЫ</u> БЕТОН КЛАССА С <sup>25</sup> / <sub>30</sub> (В30)	1  0,023	  м <sup>2</sup>



Взаим. инв. №							
Полн. и дата							
Ине. № подл.	Б 3.017.1- 7.05.2 -39.0						
	Изм.	Колоч	Лист	Недок	Подпись		
	Нач. отдела		Чехута		<i>[Signature]</i> 06.05		
	ГИП		Крупина		<i>[Signature]</i> 06.05		
	Арх.		Смольская		<i>[Signature]</i> 06.05		
Арх.		Нестерович		<i>[Signature]</i> 06.05			
Н.контр.		Крупина		<i>[Signature]</i> 06.05			
Панель ограды ПО 20.6.5 -М-38 Спецификация <a href="https://zavodjbi.com/">https://zavodjbi.com/</a>					Стадия С	Лист 1	Листов 1
					НПП РУП «Стройтехнорм»		

<https://zavodjbi.com/>



2-2

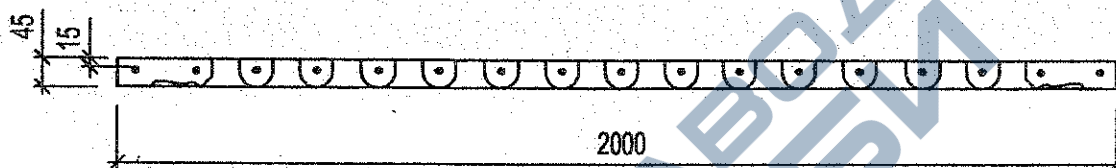
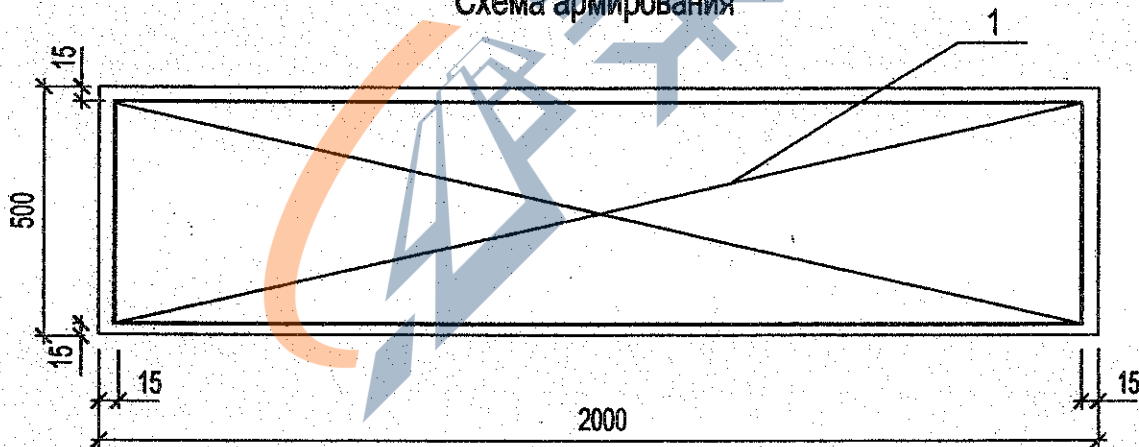


Схема армирования

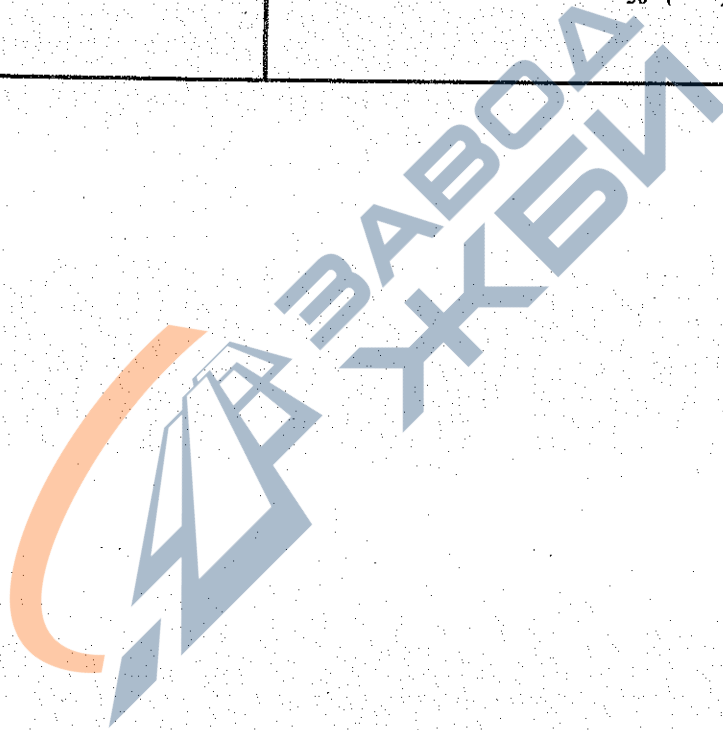


Инв. № подл.	Подпись и дата					Взам. инв. №		
	Изм.	Колич.	Лист	Идок.	Подп.		Дата	
	Нач. отдела	Чехута				06.05		
	ГИП	Крупина				06.05		
	Арх.	Смольская				06.05		
	Арх.	Нестерович				06.05		
	Н.контр.	Крупина				06.05		
<b>Б 3.017.1-7.05.2 -39.0СБ</b>								
Панель ограды ПО 20.6.5-М-38						Стадия	Масса	Масштаб
						С	см. табл.	—
						Лист 1	Листов 1	
						НПП РУП "Стройтехнорм"		

<https://zavodjbi.com/>

Формат А4

Поз.	Обозначение документа <a href="https://zavodjbi.com/">https://zavodjbi.com/</a>	Наименование	Кол.	Примечание
	Б 3.017.1-7.05.2 -40.0СБ Б 3.017.1-7.05.2 -ОД Б 3.017.1-7.05.2 -ВРС  Б 3.017.1-7.05.2 -40.0	<u>ДОКУМЕНТАЦИЯ</u>  СБОРОЧНЫЙ ЧЕРТЕЖ ОБЩИЕ ДАННЫЕ ВЕДОМОСТЬ РАСХОДА СТАЛИ  ПО 20.6.5 -М -39		
I	Б3.017.1-7.05.2 -0.17	<u>СБОРОЧНЫЕ ЕДИНИЦЫ</u> СЕТКА С-23  <u>МАТЕРИАЛЫ</u> БЕТОН КЛАССА С <sup>25</sup> /30 (В30)	I  0,027	м <sup>2</sup>



Изм. № посп. | Госп. и дата | Взам. инв. №

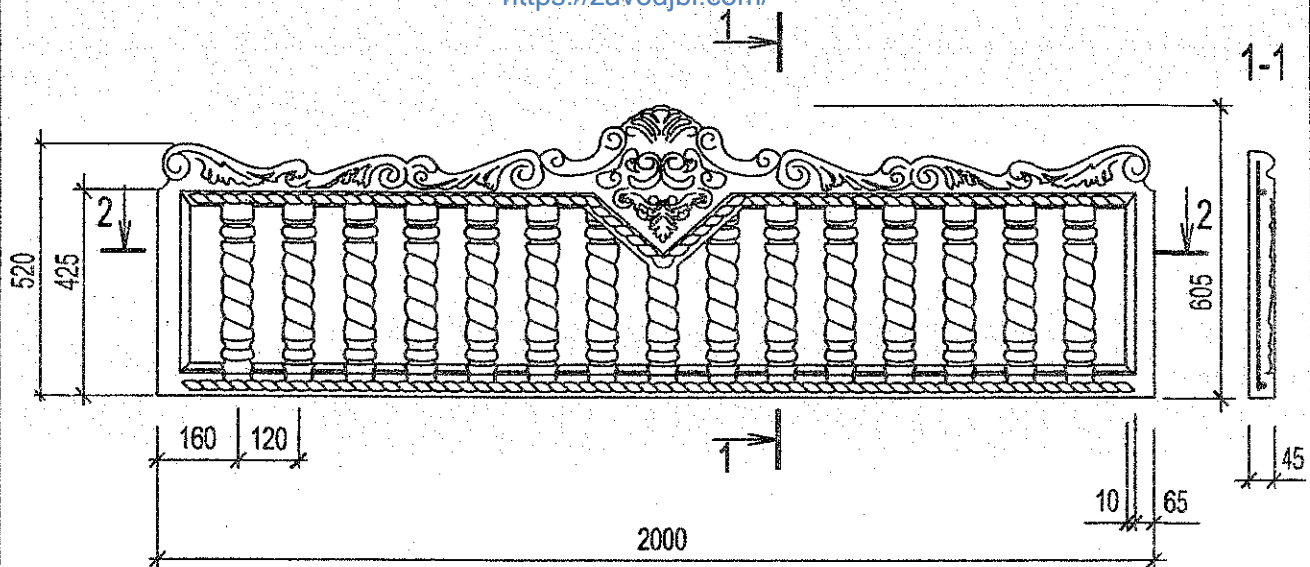
Б 3.017.1- 7.05.2 -40.0					
Изм.	Колич	Лист	Ледок	Подпись	Дата
Нач. отдела	Чехута			<i>[Signature]</i>	06.05
ГИП	Крупина			<i>[Signature]</i>	06.05
Арх.	Смольская			<i>[Signature]</i>	06.05
Арх.	Нестерович			<i>[Signature]</i>	06.05
Н.контр.	Крупина			<i>[Signature]</i>	06.05

Панель ограды  
ПО 20.6.5 -М -39  
Спецификация  
<https://zavodjbi.com/>

Стадия	Лист	Листов
С	1	1

НПП РУП «Стройтехнорм»

<https://zavodjbi.com/>



2-2

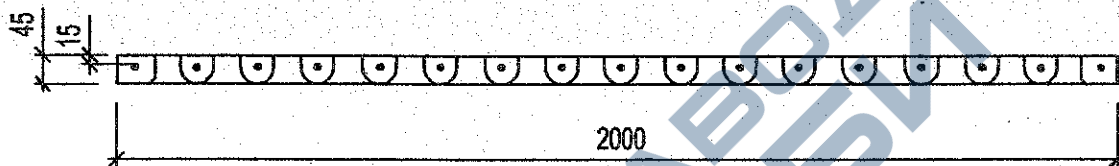
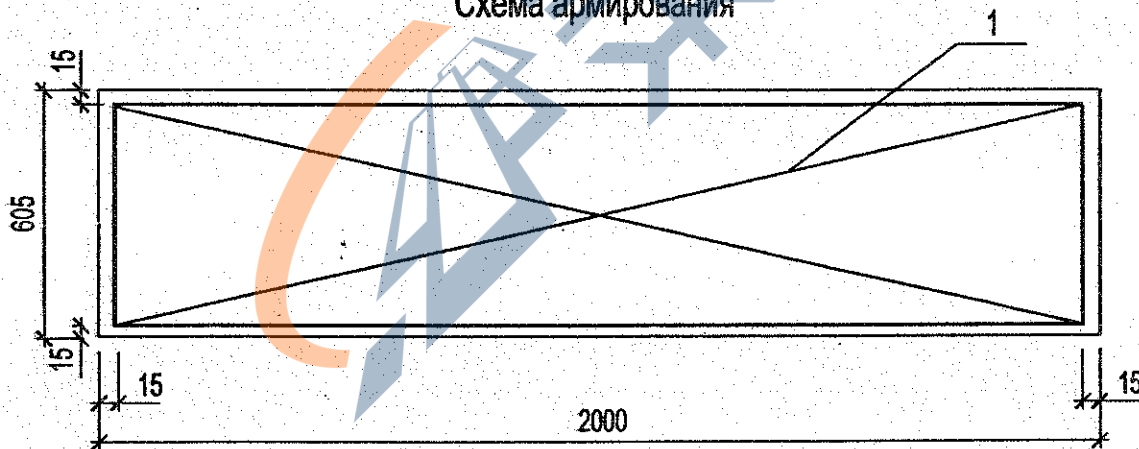


Схема армирования

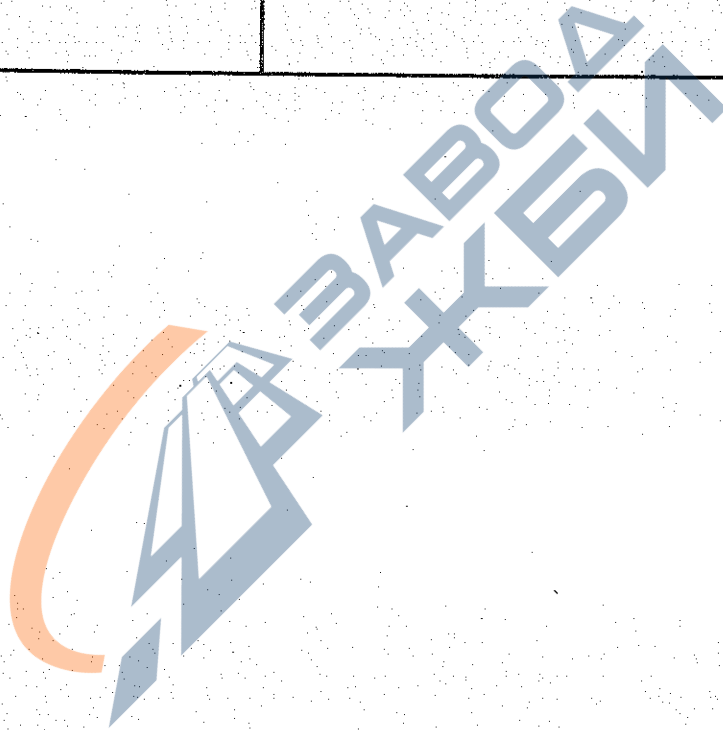


Инв. N подл.	Подпись и дата					Взам. инв. N
	Изм.	Колич.	Лист	Идок.	Подп.	
	Нач. отдела	Чехута				06.05
	ГИП	Крупина				06.05
	Арх.	Смольская				06.05
	Арх.	Нестерович				06.05
	Н.контр.	Крупина				06.05
<b>Б 3.017.1-7.05.2-40.0СБ</b>						
Панель ограды ПО 20.6.5-М-39						
Стадия		Масса	Масштаб			
С		см. табл.	—			
Лист 1		Листов	1			
НПП РУП "Стройтехнорм"						

<https://zavodjbi.com/>

Формат А4

Поз.	Обозначение документа <a href="https://zavodjbi.com/">https://zavodjbi.com/</a>	Наименование	Кол.	Примечание
	<p>Б 3.017.1-7.05.2 -41.0СБ Б 3.017.1-7.05.2 -ОД Б 3.017.1-7.05.2 -ВРС</p> <p><u>Б 3.017.1-7.05.2 -41.0</u></p>	<p><u>ДОКУМЕНТАЦИЯ</u></p> <p>СБОРОЧНЫЙ ЧЕРТЕЖ ОБЩИЕ ДАННЫЕ ВЕДОМОСТЬ РАСХОДА СТАЛИ</p> <p><u>ПО 20.5.5 -М -40</u></p>		
1	Б3.017.1-7.05.2 -0.19	<p><u>СБОРОЧНЫЕ ЕДИНИЦЫ</u> СЕТКА С-25</p> <p><u>МАТЕРИАЛЫ</u> БЕТОН КЛАССА С<sup>25</sup>/30 (В30)</p>	1  0,025	  м <sup>2</sup>



Взам. инв. №  
Инв. № подл. и дата

Б 3.017.1- 7.05.2 -41.0					
Изм.	Колоч	Лист	№ док	Подпись	Дата
Нач. отдела		Чехута		<i>[Signature]</i>	06.05
ГИП		Крупина		<i>[Signature]</i>	06.05
Арх.		Смольская		<i>[Signature]</i>	06.05
Арх.		Нестерович		<i>[Signature]</i>	06.05
Н.контр.		Крупина		<i>[Signature]</i>	06.05

Панель ограды  
ПО 20.5.5 -М -40  
Спецификация

Стадия	Лист	Листов
С	1	1

НПП РУП «Стройтехнорм»

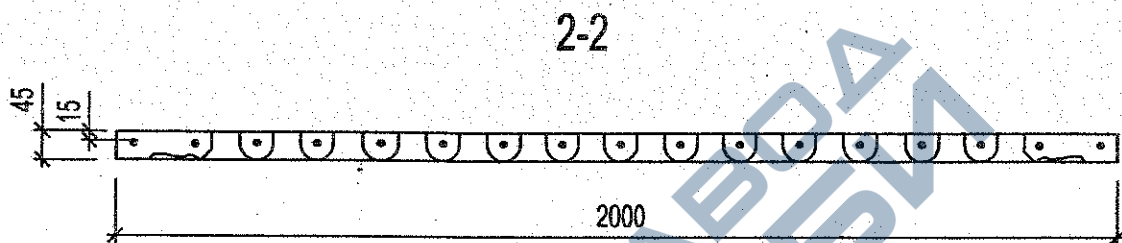
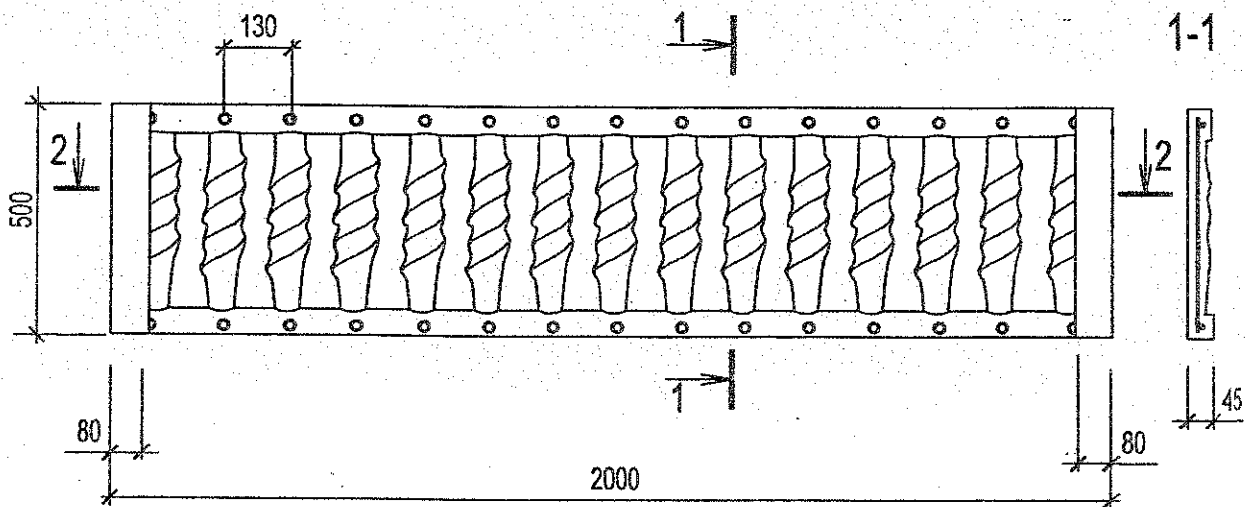
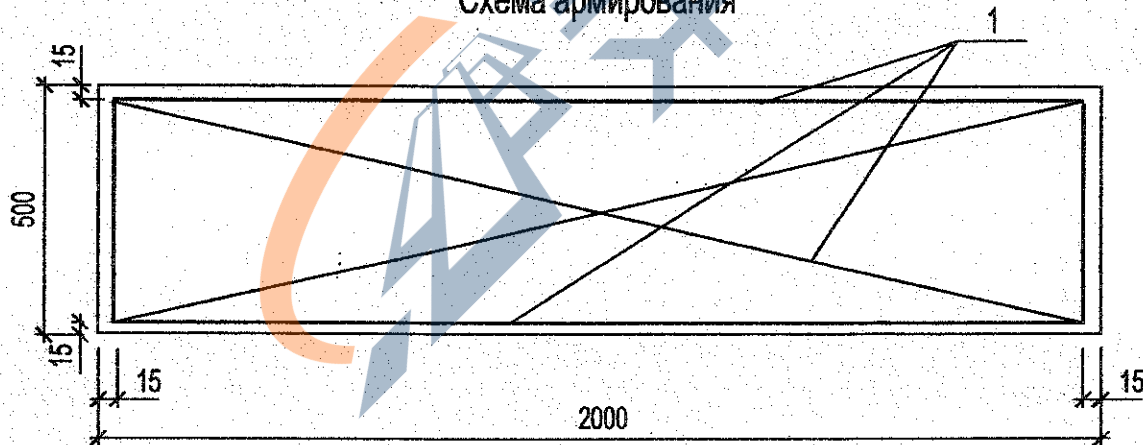


Схема армирования



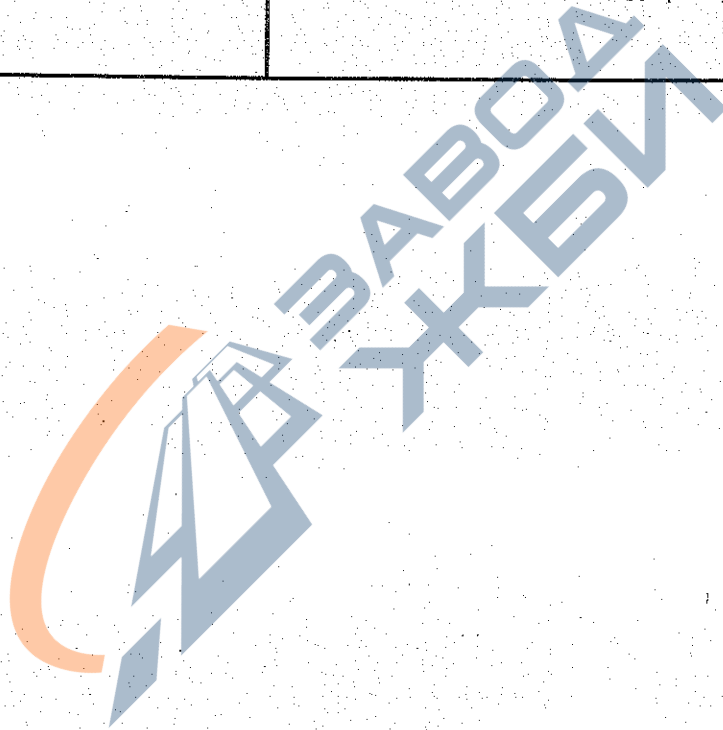
Инв. N подл.	Подпись и дата	Взам. инв. N
Нач. отдела	Чехута	06.05
ГИП	Крупина	06.05
Арх.	Смольская	06.05
Арх.	Нестерович	06.05
Н.контр.	Крупина	06.05

Б 3.017.1-7.05.2-41.0СБ

Панель ограды  
ПО 20.5.5-М-40

Стадия	Масса	Масштаб
С	см. табл.	—
Лист 1	Листов	1
НПП РУП "Стройтехнорм"		

Поз.	Обозначение документа <a href="https://zavodjbi.com/">https://zavodjbi.com/</a>	Наименование	Кол.	Примечание
	Б 3.017.1-7.05.2 -42.0СБ Б 3.017.1-7.05.2 -ОД Б 3.017.1-7.05.2 -ВРС	<u>ДОКУМЕНТАЦИЯ</u>  СБОРОЧНЫЙ ЧЕРТЕЖ ОБЩИЕ ДАННЫЕ ВЕДОМОСТЬ РАСХОДА СТАЛИ		
	<u>Б 3.017.1-7.05.2 -42.0</u>	<u>ПО 20.6.5 -М -41</u>		
1	Б3.017.1-7.05.2 -0.19	<u>СБОРОЧНЫЕ ЕДИНИЦЫ</u> СЕТКА С-26	1	
		<u>МАТЕРИАЛЫ</u> БЕТОН КЛАССА С <sup>25</sup> / <sub>30</sub> (В30)	0,027	м <sup>3</sup>



Взам. инв. №

Проп. и дата

Инв. № посл.

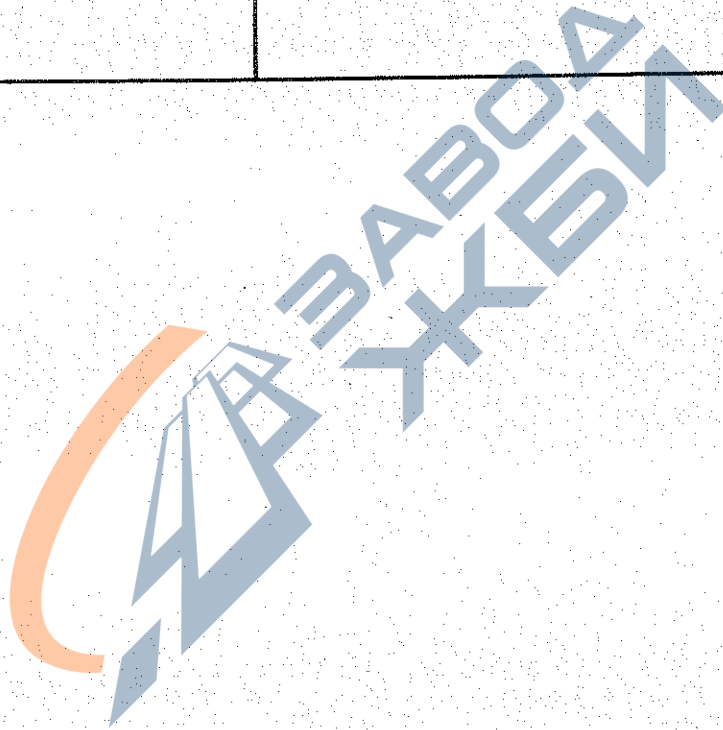
<b>Б 3.017.1- 7.05.2 -42.0</b>					
Изм.	Колич	Лист	Недок	Подпись	Дата
Нач. отдела		Чехута		<i>[Signature]</i>	06.05
ГИП		Крупина		<i>[Signature]</i>	06.05
Арх.		Смольская		<i>[Signature]</i>	06.05
Арх.		Нестерович		<i>[Signature]</i>	06.05
Н.контр.		Крупина		<i>[Signature]</i>	06.05

Панель ограды  
ПО 20.6.5 -М -41  
Спецификация

Стадия	Лист	Листов
С	1	1
НПП РУП «Стройтехнорм»		



Поз.	Обозначение документа <a href="https://zavodjbi.com/">https://zavodjbi.com/</a>	Наименование	Кол.	Примечание
1	Б 3.017.1-7.05.2 -43.0СБ Б 3.017.1-7.05.2 -ОД Б 3.017.1-7.05.2 -ВРС	<u>ДОКУМЕНТАЦИЯ</u>  СБОРОЧНЫЙ ЧЕРТЕЖ ОБЩИЕ ДАННЫЕ ВЕДОМОСТЬ РАСХОДА СТАЛИ		
	<u>Б 3.017.1-7.05.2 -43.0</u>	<u>ПО 20.5.5 -М -42</u>		
	Б3.017.1-7.05.2 -0.3	<u>СБОРОЧНЫЕ ЕДИНИЦЫ</u> СЕТКА С-12  <u>МАТЕРИАЛЫ</u> БЕТОН КЛАССА С <sup>25</sup> / <sub>30</sub> (В30)	1  0,033	М <sup>2</sup>



Взам. инв. №												
	Подп. и дата											
Инв. № подл.	Б 3.017.1-7.05.2 -43.0											
	Изм.	Коллич	Лист	Подок	Подпись	Дата						
	Нач. отдела	Чехута	1	1	<i>[Signature]</i>	06.05						
	ГИП	Крупина			<i>[Signature]</i>	06.05						
	Арх.	Смольская			<i>[Signature]</i>	06.05						
Арх.	Нестерович			<i>[Signature]</i>	06.05							
Н.контр.	Крупина			<i>[Signature]</i>	06.05							
			Панель ограды ПО 20.5.5 -М -42 Спецификация			<table border="1"> <tr> <td>Стадия</td> <td>Лист</td> <td>Листов</td> </tr> <tr> <td>С</td> <td>1</td> <td>1</td> </tr> </table>	Стадия	Лист	Листов	С	1	1
Стадия	Лист	Листов										
С	1	1										
						НПП РУП «Стройтехнорм»						

<https://zavodjbi.com/>

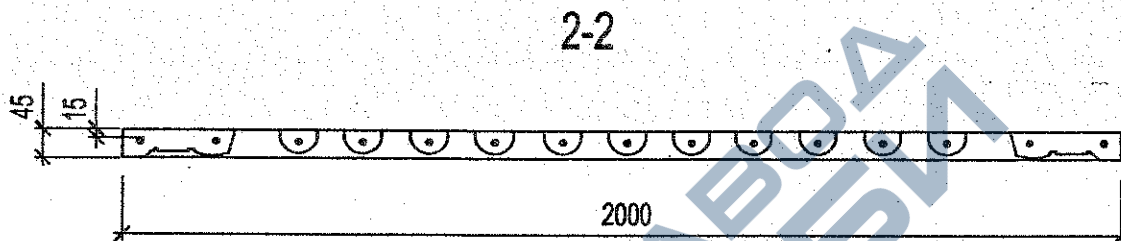
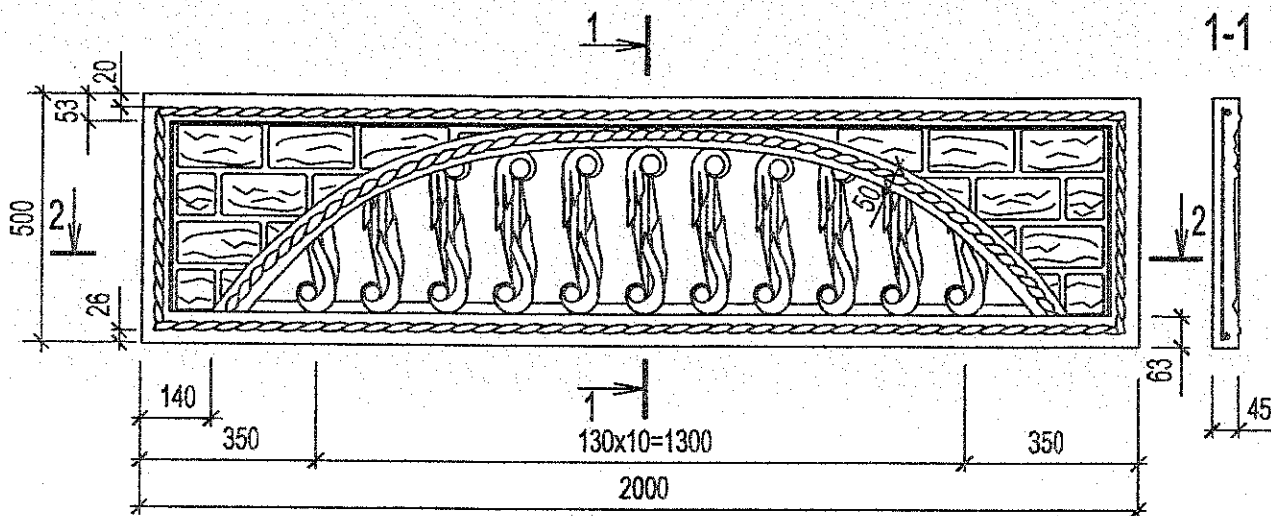
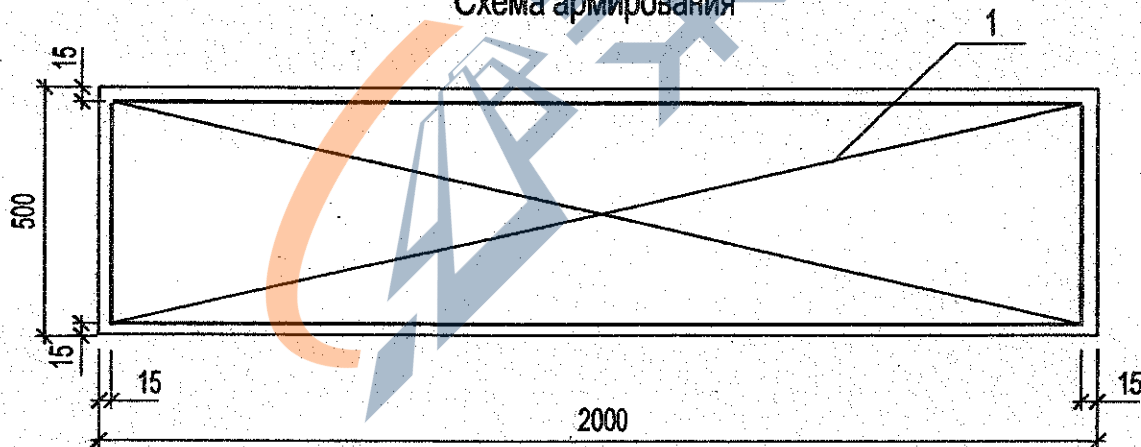


Схема армирования



Инв. N подл.	Подпись и дата	Взам. инв. N
Нач. отдела	Чехута	06.05
ГИП	Крупина	06.05
Арх.	Смольская	06.05
Арх.	Нестерович	06.05
Н.контр.	Крупина	06.05

**Б 3.017.1-7.05.2-43.0СБ**

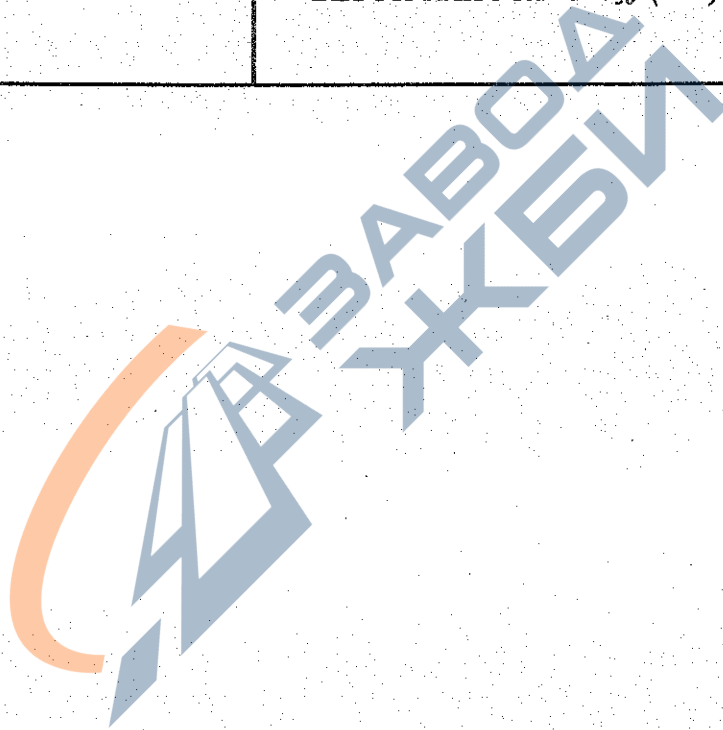
Панель ограды  
ПО 20.5.5-М-42

Стадия	Масса	Масштаб
С	см. табл.	—
Лист 1	Листов 1	
НПП РУП "Стройтехнорм"		

<https://zavodjbi.com/>

Формат А4

Поз.	Обозначение документа <a href="https://zavodjbi.com/">https://zavodjbi.com/</a>	Наименование	Кол.	Примечание
	Б 3.017.1-7.05.2 -44.0СБ Б 3.017.1-7.05.2 -ОД Б 3.017.1-7.05.2 -ВРС	<u>ДОКУМЕНТАЦИЯ</u> СБОРОЧНЫЙ ЧЕРТЕЖ ОБЩИЕ ДАННЫЕ ВЕДОМОСТЬ РАСХОДА СТАЛИ		
	<u>Б 3.017.1-7.05.2 -44.0</u>	<u>ПО 20.6.5 -М-43</u>		
1	Б3.017.1-7.05.2 -0.7	<u>СБОРОЧНЫЕ ЕДИНИЦЫ</u> СЕТКА С-11	1	
		<u>МАТЕРИАЛЫ</u> БЕТОН КЛАССА С <sup>25</sup> / <sub>30</sub> (В30)	0,030	М

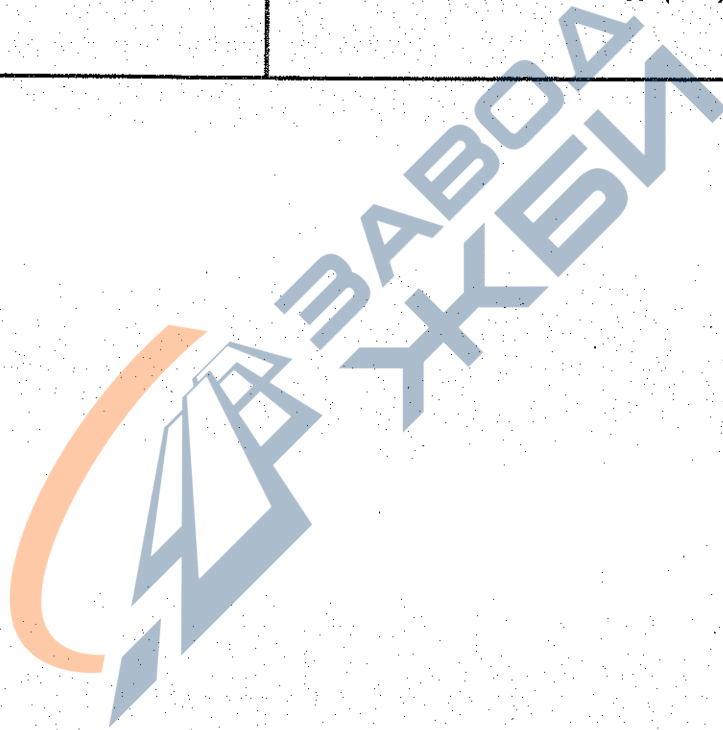


Ив. № подл. | Поп. и дата | Взам. инв. №

Б 3.017.1- 7.05.2 -44.0					
Изм.	Копич	Лист	Издок	Подпись	Дата
Нач.отдела	Чехута			<i>[Signature]</i>	06.05
ГИП	Крупина			<i>[Signature]</i>	06.05
Арх.	Смольская			<i>[Signature]</i>	06.05
Арх.	Нестерович			<i>[Signature]</i>	06.05
Н.контр.	Крупина			<i>[Signature]</i>	06.05
			Панель ограды ПО 20.6.5 -М-43 Спецификация <a href="https://zavodjbi.com/">https://zavodjbi.com/</a>		
		Стадия	Лист	Листов	
		С	1	1	
НПП РУП «Стройтехнорм»					

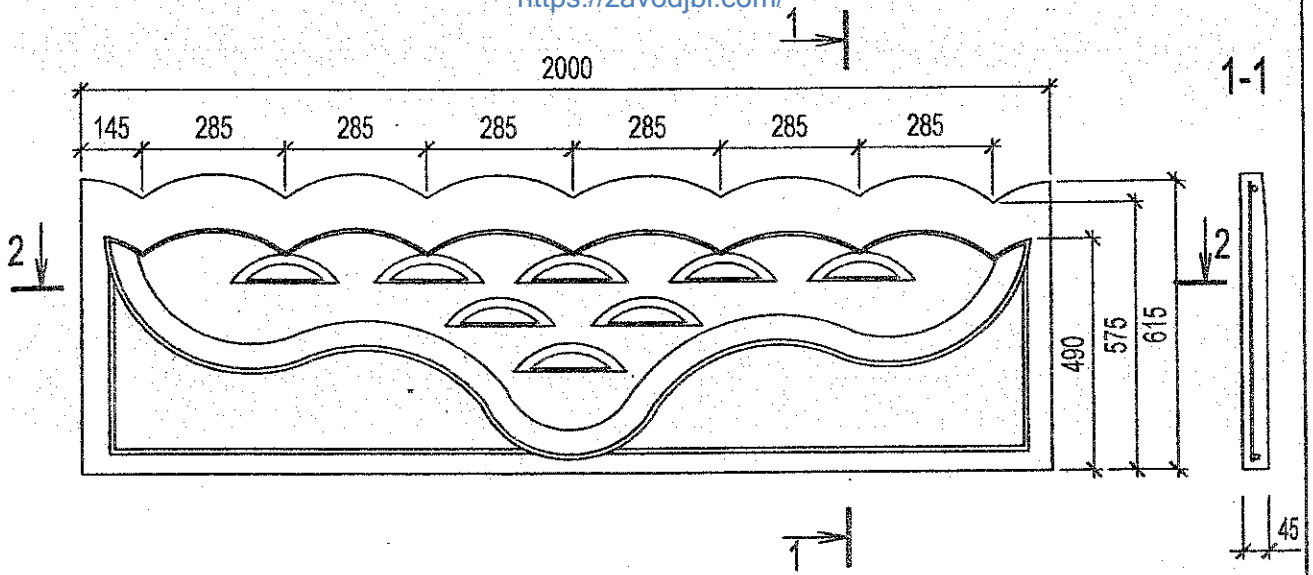


Поз.	Обозначение документа <a href="https://zavodjbi.com/">https://zavodjbi.com/</a>	Наименование	Кол.	Примечание
	Б 3.017.1-7.05.2 -45.0СБ Б 3.017.1-7.05.2 -ОД Б 3.017.1-7.05.2 -ВРС	<u>ДОКУМЕНТАЦИЯ</u>  СБОРОЧНЫЙ ЧЕРТЕЖ ОБЩИЕ ДАННЫЕ ВЕДОМОСТЬ РАСХОДА СТАЛИ		
	<u>Б 3.017.1-7.05.2 -45.0</u>	<u>ПО 20.6.5 -М -44</u>		
I	Б3.017.1-7.05.2 -0.17	<u>СБОРОЧНЫЕ ЕДИНИЦЫ</u> СЕТКА С-27	1	
		<u>МАТЕРИАЛЫ</u> БЕТОН КЛАССА С <sup>25</sup> / <sub>30</sub> (В30)	0,035	м <sup>2</sup>



Взам. инв. №								
Инв. № посл.								
Подл. и дата								
<b>Б 3.017.1- 7.05.2 -45.0</b>								
Изм.	Колоч	Лист	Индок	Подпись	Дата			
Нач. отдела		Чехута		<i>[Signature]</i>	06.05			
ГИП		Крупина		<i>[Signature]</i>	06.05			
Арх.		Смольская		<i>[Signature]</i>	06.05			
Арх.		Нестерович		<i>[Signature]</i>	06.05			
Н.контр.		Крупина		<i>[Signature]</i>	06.05			
Панель ограды ПО 20.6.5 -М -44 Спецификация						Стадия С	Лист 1	Листовое 1
<a href="https://zavodjbi.com/">https://zavodjbi.com/</a>						НПП РУП «Стройтехнорм»		

<https://zavodjbi.com/>



2-2

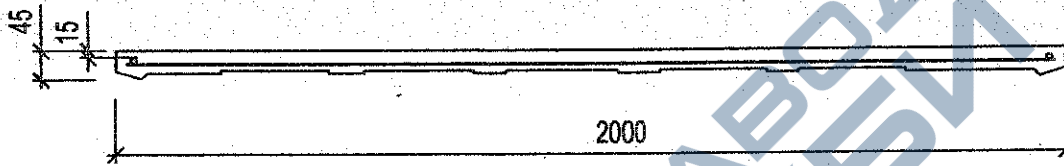
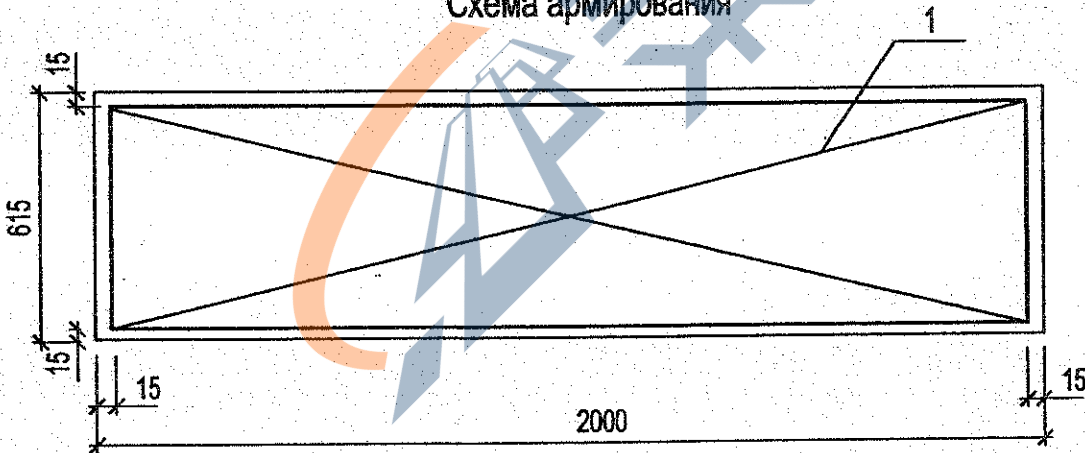


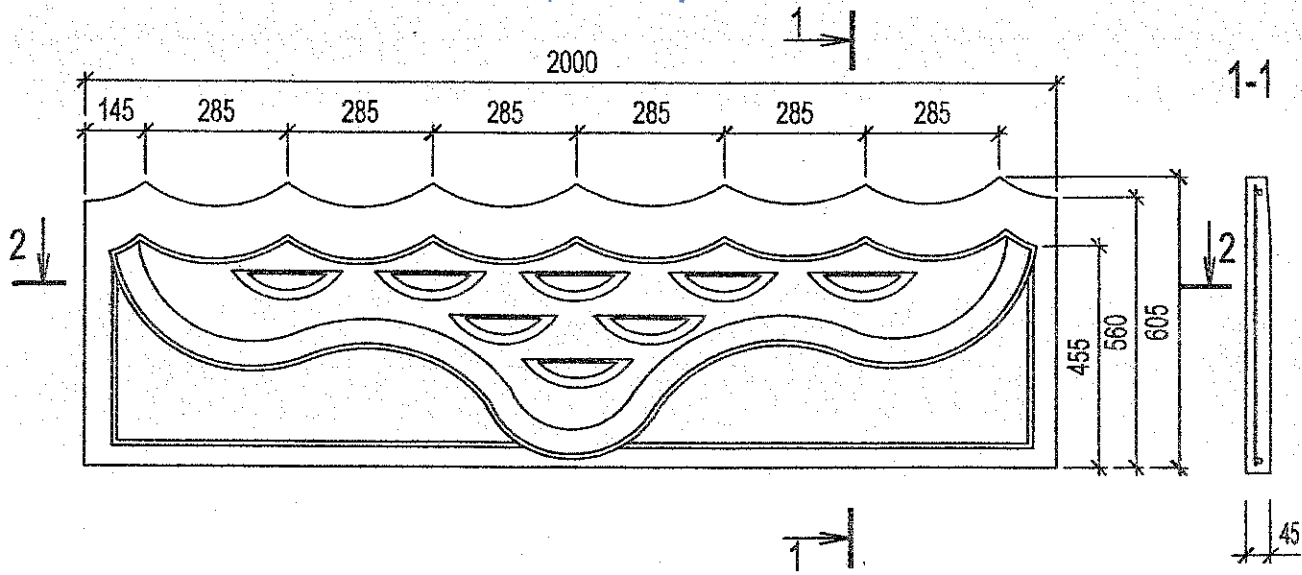
Схема армирования



Инв.№ подл.	Подпись и дата	Взам. инв.№					<b>Б 3.017.1-7.05.2-45.0СБ</b>					
							Стадия	Масса	Масштаб			
			Изм.	Колич	Лист	Издок	Подп.	Дата	Панель ограды ПО 20.6.5-М-44	С	см. табл.	—
			Нач. отдела	Чехута			<i>[Signature]</i>	06.05				
			ГИП	Крупина			<i>[Signature]</i>	06.05				
			Арх.	Смольская			<i>[Signature]</i>	06.05				
			Арх.	Нестерович			<i>[Signature]</i>	06.05				
			Н.контр.	Крупина			<i>[Signature]</i>	06.05				
<a href="https://zavodjbi.com/">https://zavodjbi.com/</a>										Лист 1   Листов 1		
										НПП РУП "Стройтехнорм"		



<https://zavodjbi.com/>



2-2

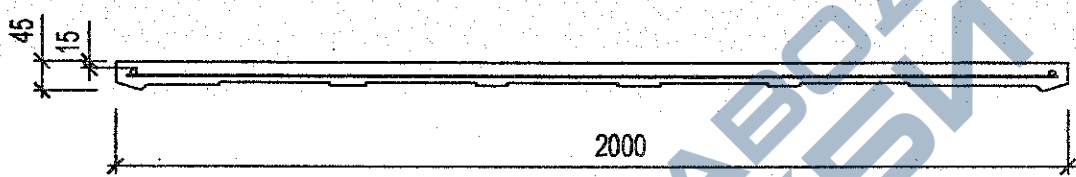


Схема армирования

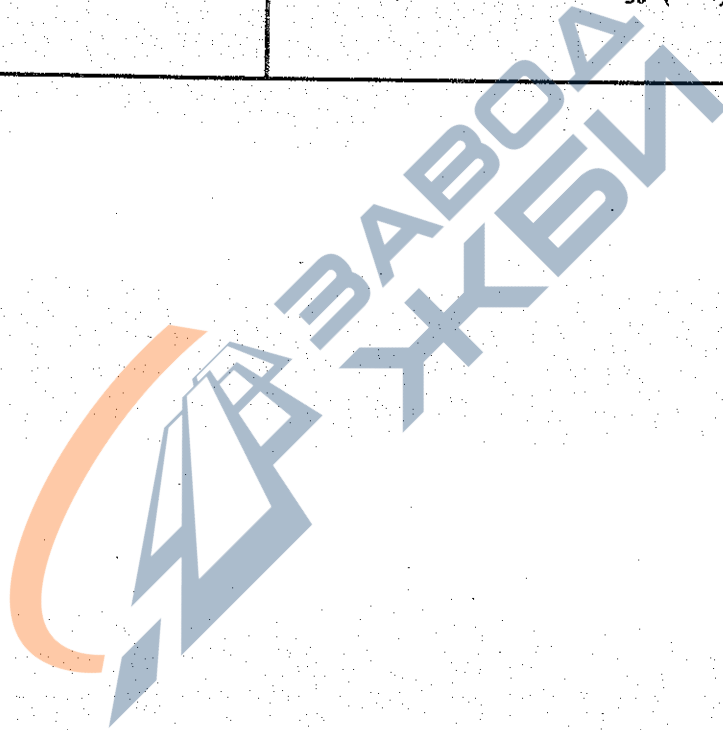


Инв.№ подл.	Подпись и дата	Взам.инв.№				<b>Б 3.017.1-7.05.2-46.0СБ</b>  Панель ограды ПО 20.6.5-М-45		
Изм.	Колич	Лист	Л/док	Подп.	Дата			
Нач.отдела		Чехута		<i>[Signature]</i>	06.05	С	см. табл.	—
ГИП		Крупина		<i>[Signature]</i>	06.05	Лист 1	Листов 1	
Арх.		Смольская		<i>[Signature]</i>	06.05	НПП РУП "Стройтехнорм"		
Арх.		Нестерович		<i>[Signature]</i>	06.05			
Н.контр.		Крупина		<i>[Signature]</i>	06.05			

<https://zavodjbi.com/>

Формат А4

Поз.	Обозначение документа	Наименование	Кол.	Примечание
	Б 3.017.1-7.05.2 -47.0СБ Б 3.017.1-7.05.2 -ОД Б 3.017.1-7.05.2 -ВРС	<u>ДОКУМЕНТАЦИЯ</u> СБОРОЧНЫЙ ЧЕРТЕЖ ОБЩИЕ ДАННЫЕ ВЕДОМОСТЬ РАСХОДА СТАЛИ		
	<u>Б 3.017.1-7.05.2 -47.0</u>	<u>ПО 20.5.5 -М -46</u>		
1	Б3.017.1-7.05.2 -0.20	<u>СБОРОЧНЫЕ ЕДИНИЦЫ</u> СЕТКА С-28	1	
		<u>МАТЕРИАЛЫ</u> БЕТОН КЛАССА С <sup>25</sup> / <sub>30</sub> (В30)	0,029	м <sup>3</sup>



Взам. инв. № 1100Л. и слага инв. № 100Л.

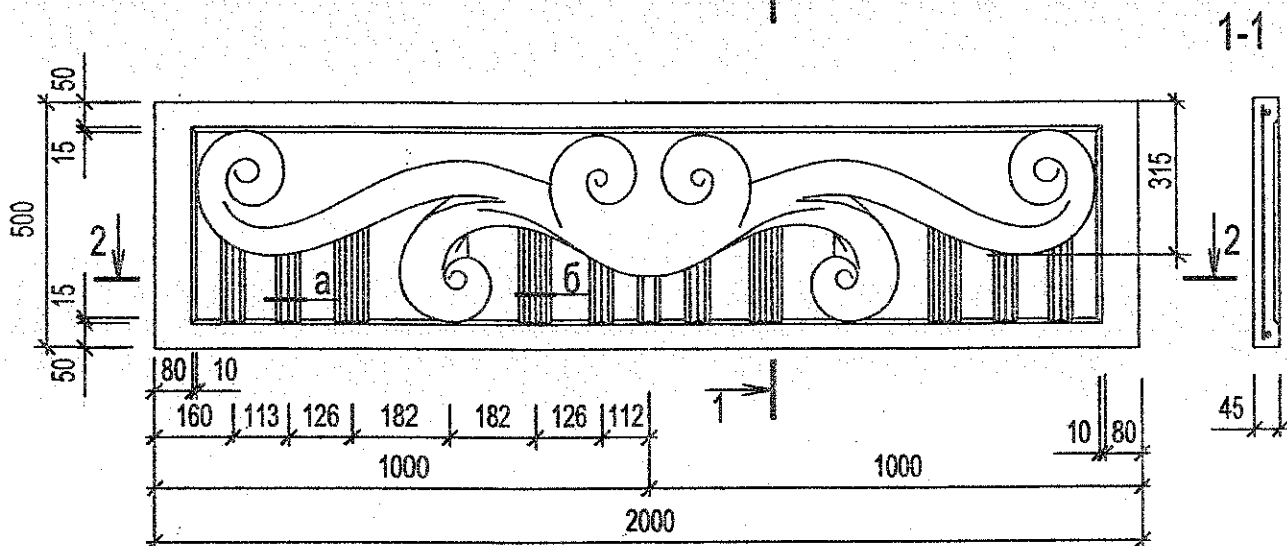
Изм.	Колоч	Лист	Медок	Подпись	Дата
Нач. отдела		Чехута		<i>[Signature]</i>	06.05
ГИП		Крупина		<i>[Signature]</i>	06.05
Арх.		Смольская		<i>[Signature]</i>	06.05
Арх.		Нестерович		<i>[Signature]</i>	06.05
Н.контр.		Крупина		<i>[Signature]</i>	06.05

Б 3.017.1- 7.05.2 -47.0

Панель ограды  
ПО 20.5.5 -М -46  
Спецификация

Стадия	Лист	Листов
С	1	1

НПП РУП «Стройтехнорм»



2-2

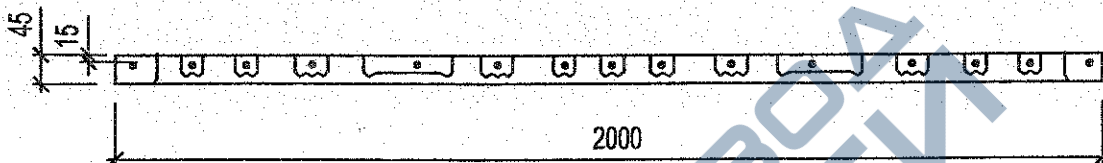
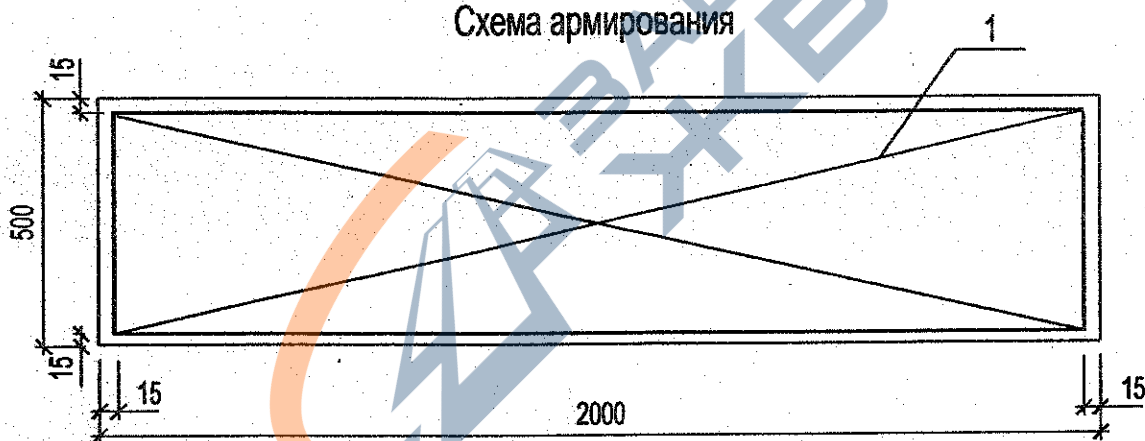
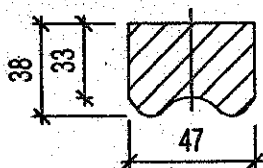


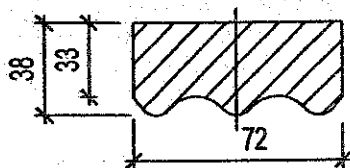
Схема армирования



а



б



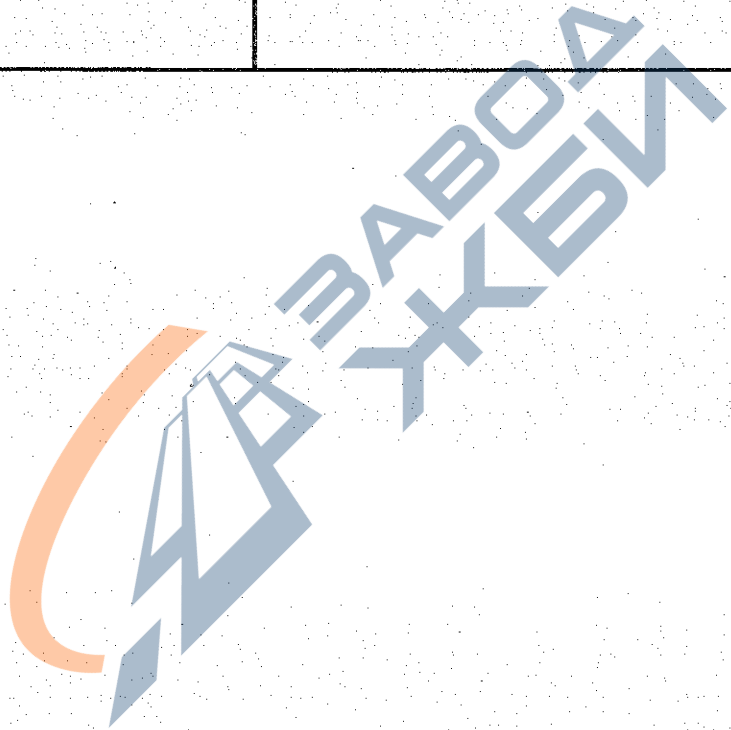
Инв.№ подл.	Подпись и дата	Взам. инв.№
Изм.	Колич	Лист
Нач.отдела	Чехута	26.05.05
ГИП	Крупина	26.05
Арх.	Смольская	26.05
Арх.	Нестерович	26.05
Н.контр.	Крупина	26.05

**Б 3.017.1-7.05.2 -47.0СБ**

Панель ограды  
ПО 20.5.5-М-46

Стадия	Масса	Масштаб
С	см. табл.	—
Лист 1	Листов	1
НПП РУП "Стройтехнорм"		

Поз.	Обозначение документа <a href="https://zavodjbi.com/">https://zavodjbi.com/</a>	Наименование	Кол.	Примечание
1	<p>Б 3.017.1-7.05.2 -48.0СБ Б 3.017.1-7.05.2 -ОД Б 3.017.1-7.05.2 -ВРС</p> <p><u>Б 3.017.1-7.05.2 -48.0</u></p> <p>Б3.017.1-7.05.2 -0.20</p>	<p><u>ДОКУМЕНТАЦИЯ</u></p> <p>СБОРОЧНЫЙ ЧЕРТЕЖ ОБЩИЕ ДАННЫЕ ВЕДОМОСТЬ РАСХОДА СТАЛИ</p> <p><u>ПО 20.5.5 -М -47</u></p> <p><u>СБОРОЧНЫЕ ЕДИНИЦЫ</u> СЕТКА С-29</p> <p><u>МАТЕРИАЛЫ</u> БЕТОН КЛАССА С<sup>25</sup>/<sub>30</sub> (В30)</p>	<p>1</p> <p>0,028</p>	<p>М<sup>2</sup></p>



Взам. инв. №

Проп. и дата

Инв. № подл.

Б 3.017.1- 7.05.2 -48.0					
Изм.	Копич	Лист	Модок	Подпись	Дата
Нач. отдела	Чехута			<i>[Signature]</i>	06.05
ГИП	Крупина			<i>[Signature]</i>	06.05
Арх.	Смольская			<i>[Signature]</i>	06.05
Арх.	Нестерович			<i>[Signature]</i>	06.05
Н.контр.	Крупина			<i>[Signature]</i>	06.05

Панель ограды  
ПО 20.5.5 -М -47  
Спецификация

<https://zavodjbi.com/>

Стадия	Лист	Листов
С	1	1

НПП РУП «Стройтехнорм»

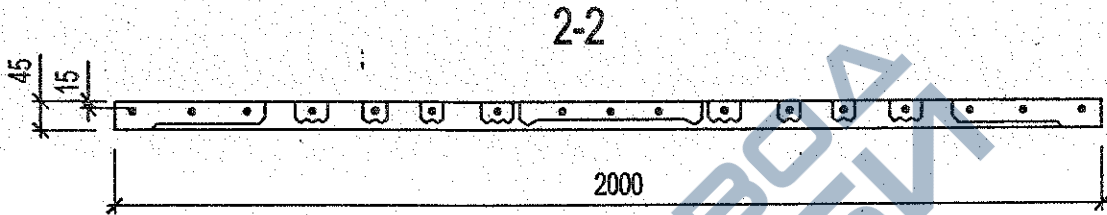
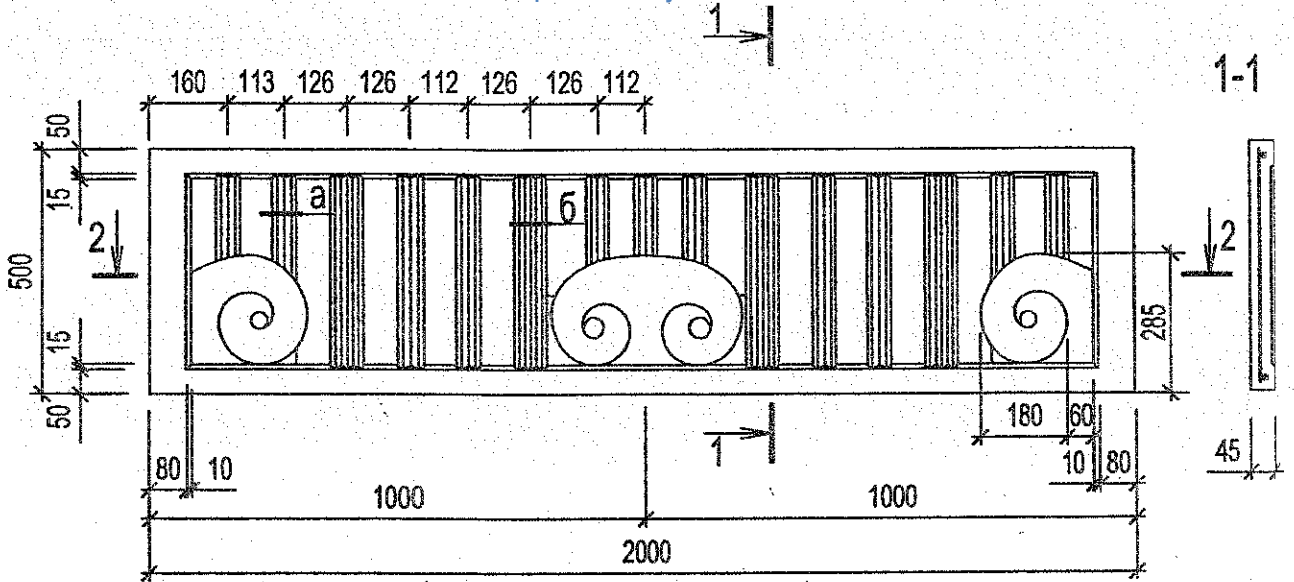
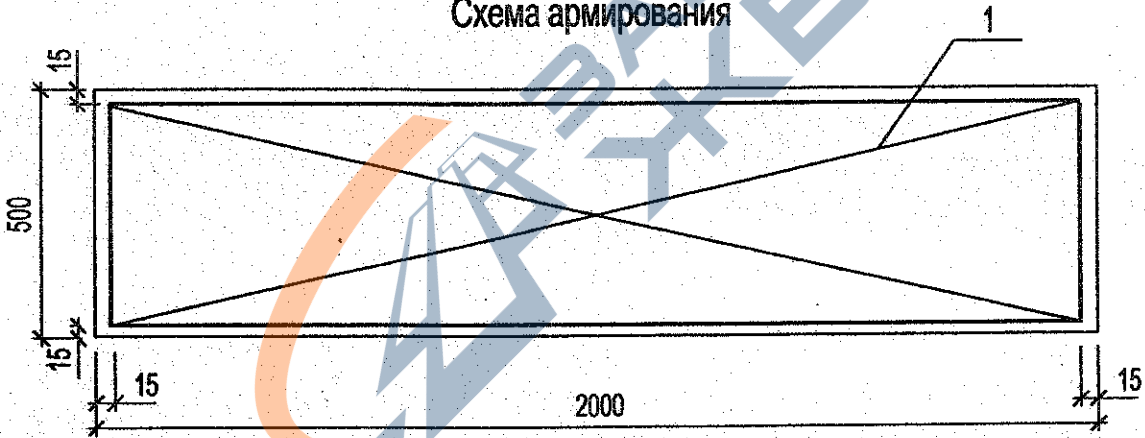
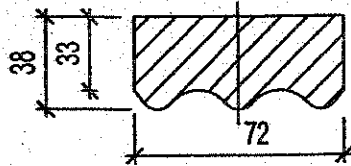
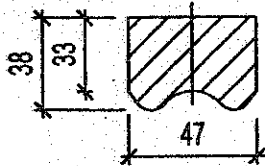


Схема армирования



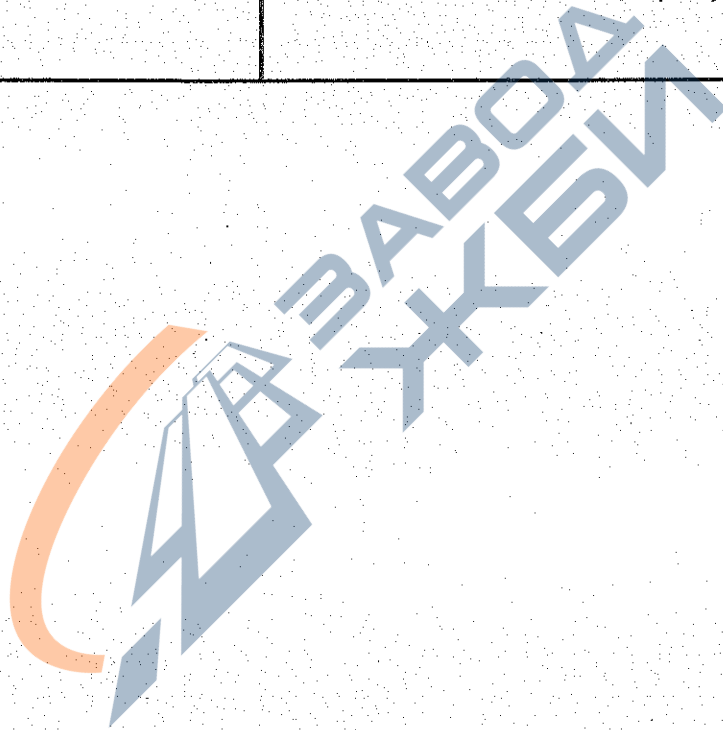
а

б



Изм.	Колич	Лист	Ндк	Подп.	Дата	Б 3.017.1-7.05.2 -48.0СБ		
Нач.отдела		Чехута			06.05	С	см. табл.	—
ГИП		Крупина			06.05			
Арх.		Смольская			06.05	Лист 1	Листов 1	
Арх.		Нестерович			06.05	НПП РУП "Стройтехнорм"		
Н.контр.		Крупина			06.05			

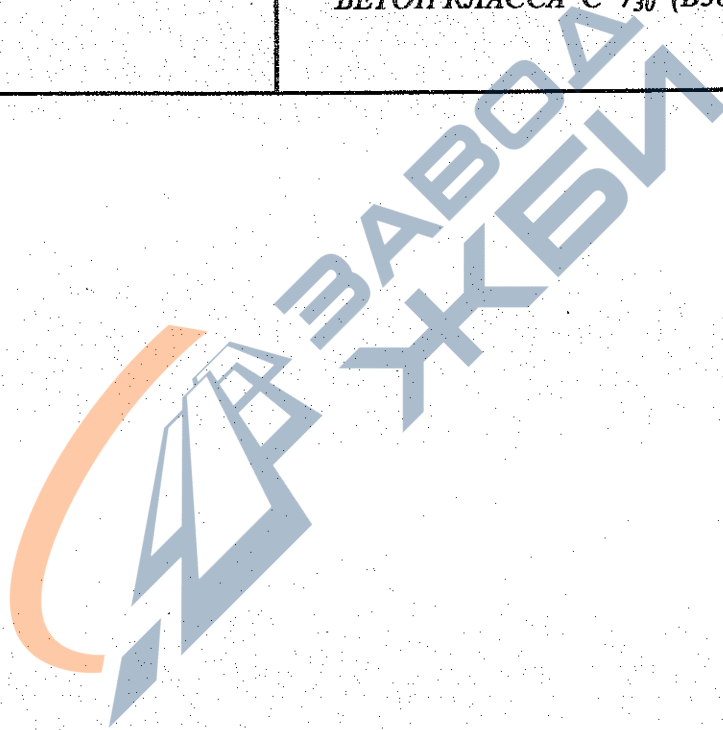
Поз.	Обозначение документа <a href="https://zavodjbi.com/">https://zavodjbi.com/</a>	Наименование	Кол.	Примечание
	Б 3.017.1-7.05.2 -49.0СБ Б 3.017.1-7.05.2 -ОД Б 3.017.1-7.05.2 -ВРС	<u>ДОКУМЕНТАЦИЯ</u> СБОРОЧНЫЙ ЧЕРТЕЖ ОБЩИЕ ДАННЫЕ ВЕДОМОСТЬ РАСХОДА СТАЛИ		
	<u>Б 3.017.1-7.05.2 -49.0</u>	<u>ПО 20.5.5 -М -48</u>		
1	Б3.017.1-7.05.2 -0.21	<u>СБОРОЧНЫЕ ЕДИНИЦЫ</u> СЕТКА С-30	1	
		<u>МАТЕРИАЛЫ</u> БЕТОН КЛАССА С <sup>25</sup> /30 (В30)	0,026	м <sup>2</sup>



Име. № посл.	Лист	Дата	Взаим. име. №	Б 3.017.1- 7.05.2 -49.0								
				Изм.	Колоч	Лист	Недок	Подпись	Дата			
				Нач. отдела	Чехута							
				ГИП	Крупина							
				Арх.	Смольская							
				Арх.	Нестерович							
				Н.контр.	Крупина							
Панель ограды ПО 20.5.5 -М -48 Спецификация										Стадия	Лист	Листов
<a href="https://zavodjbi.com/">https://zavodjbi.com/</a>										С	1	1
НПП РУП «Стройтехнорм»												



Поз.	Обозначение документа <a href="https://zavodjbi.com/">https://zavodjbi.com/</a>	Наименование	Кол.	Примечание
		<u>ДОКУМЕНТАЦИЯ</u>		
	Б 3.017.1-7.05.2 -50.0СБ Б 3.017.1-7.05.2 -ОД Б 3.017.1-7.05.2 -ВРС	СБОРОЧНЫЙ ЧЕРТЕЖ ОБЩИЕ ДАННЫЕ ВЕДОМОСТЬ РАСХОДА СТАЛИ		
	<u>Б 3.017.1-7.05.2 -50.0</u>	<u>ПО 20.5.5 -М -49</u>		
1	Б3.017.1-7.05.2 -0.21	<u>СБОРОЧНЫЕ ЕДИНИЦЫ</u> СЕТКА С-31	1	
		<u>МАТЕРИАЛЫ</u> БЕТОН КЛАССА С <sup>25</sup> / <sub>30</sub> (В30)	0,026	м <sup>3</sup>



Име. № подл.	Полл. и дата					Взам инв. №
	Б 3.017.1- 7.05.2 -50.0					
Изм.	Колич	Лист	Медок	Подпись	Дата	Стадия    Лист    Листов С            1            1 НПП РУП «Стройтехнорм»
Нач. отдела	Чехута			<i>[Signature]</i>	06.05	
ГИП	Крупина			<i>[Signature]</i>	06.05	
Арх.	Смольская			<i>[Signature]</i>	06.05	
Арх.	Нестерович			<i>[Signature]</i>	06.05	
Н.контр.	Крупина			<i>[Signature]</i>	06.05	
Панель ограды ПО 20.5.5 -М -49 Спецификация <a href="https://zavodjbi.com/">https://zavodjbi.com/</a>						

<https://zavodjbi.com/>

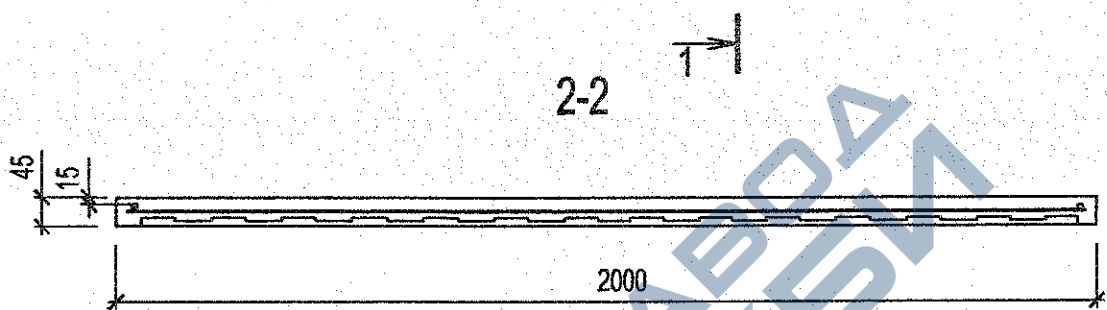
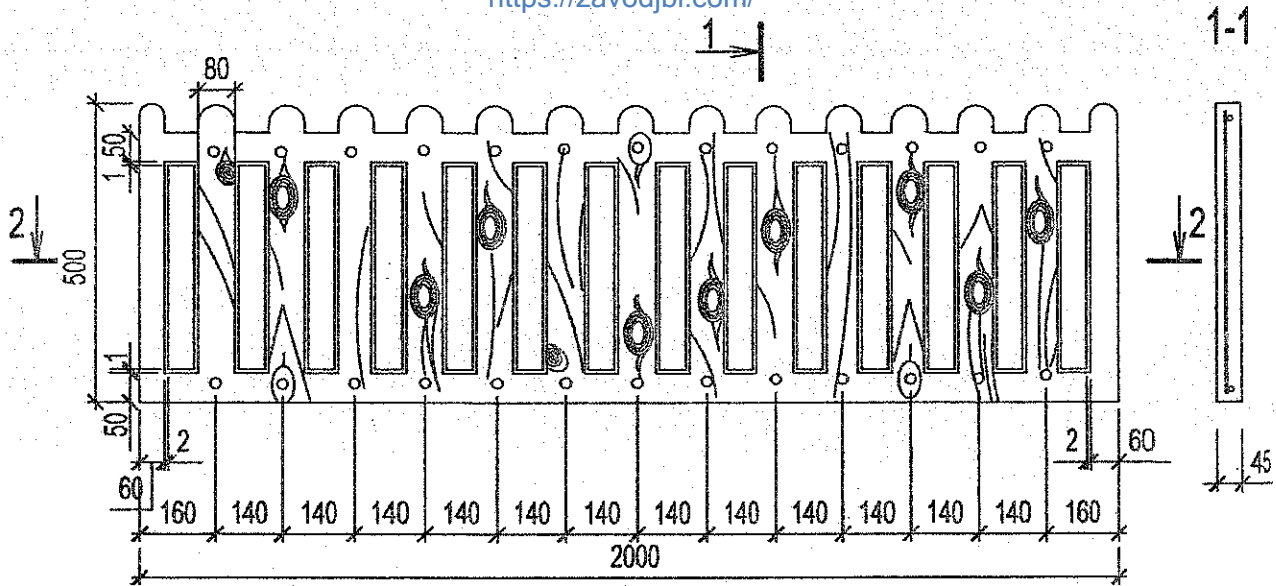
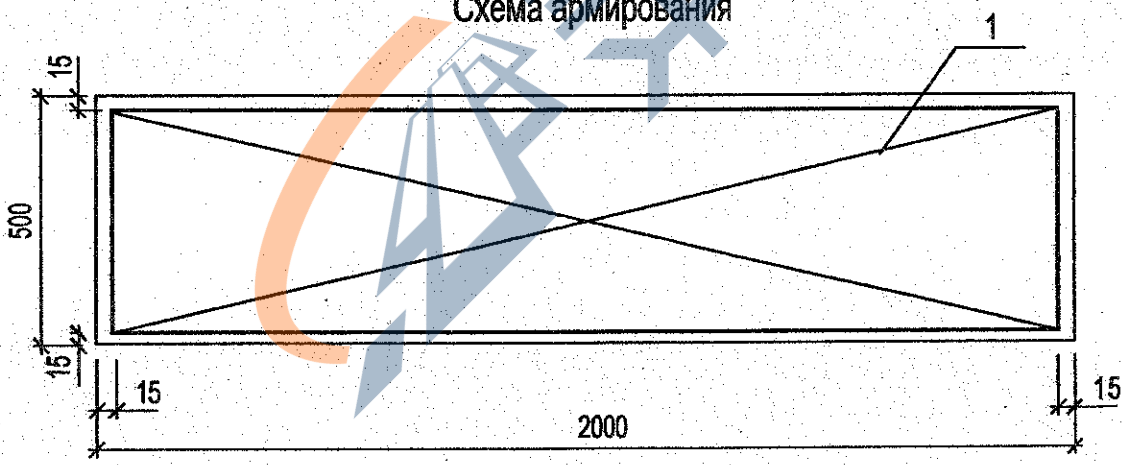


Схема армирования

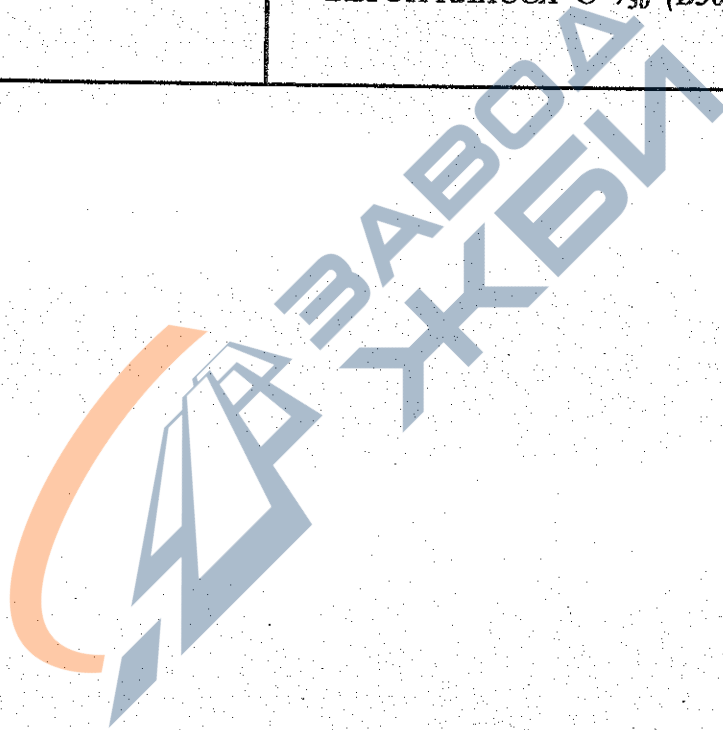


Инв. N подл.	Подпись и дата	Взам. инв. N	Б 3.017.1-7.05.2 -50.0СБ			Стадия	Масса	Масштаб			
Нач. отдела	Чехута	06.05				Изм.	Коллич	Лист	№ док	Подп.	Дата
ГИП	Крупина	06.05	Панель ограды			Лист 1	Листов 1				
Арх.	Смольская	06.05	ПО 20.5.5-М-49			НПП РУП "Стройтехнорм"					
Арх.	Нестерович	06.05									
Н.контр.	Крупина	06.05									

<https://zavodjbi.com/>

Формат А4

Поз.	Обозначение документа	Наименование	Кол.	Примечание
	<p>Б 3.017.1-7.05.2 -51.0СБ Б 3.017.1-7.05.2 -ОД Б 3.017.1-7.05.2 -ВРС</p> <p><u>Б 3.017.1-7.05.2 -51.0</u></p>	<p><u>ДОКУМЕНТАЦИЯ</u></p> <p>СБОРОЧНЫЙ ЧЕРТЕЖ ОБЩИЕ ДАННЫЕ ВЕДОМОСТЬ РАСХОДА СТАЛИ</p> <p><u>ПО 20.5.5 -М-50</u></p> <p><u>СБОРОЧНЫЕ ЕДИНИЦЫ</u> СЕТКА С-4</p> <p><u>МАТЕРИАЛЫ</u> БЕТОН КЛАССА С<sup>25</sup>/<sub>30</sub> (В30)</p>		
1	Б3.017.1-7.05.2 -0.2		1	М <sup>2</sup>
			0,030	



Б 3.017.1- 7.05.2 -51.0

Изм.	Колич	Лист	Листов	Подпись	Дата	Стадия	Лист	Листов
Нач.отдела	Чехута			<i>[Signature]</i>	06.05	С	1	1
ГИП	Крупина			<i>[Signature]</i>	06.05			
Арх.	Смольская			<i>[Signature]</i>	06.05			
Арх.	Нестерович			<i>[Signature]</i>	06.05			
Н.контр.	Крупина			<i>[Signature]</i>	06.05			

Панель ограды  
ПО 20.5.5 -М -50  
Спецификация

<https://zavodjbi.com/>

НПП РУП «Стройтехнорм»

Взам. инв. № \_\_\_\_\_  
Инв. № по ф. \_\_\_\_\_

<https://zavodjbi.com/>

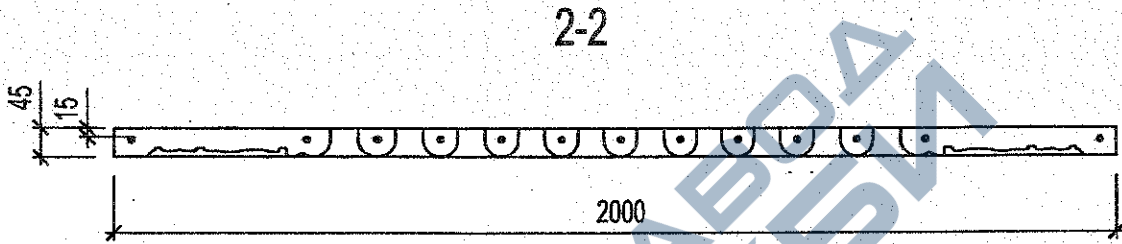
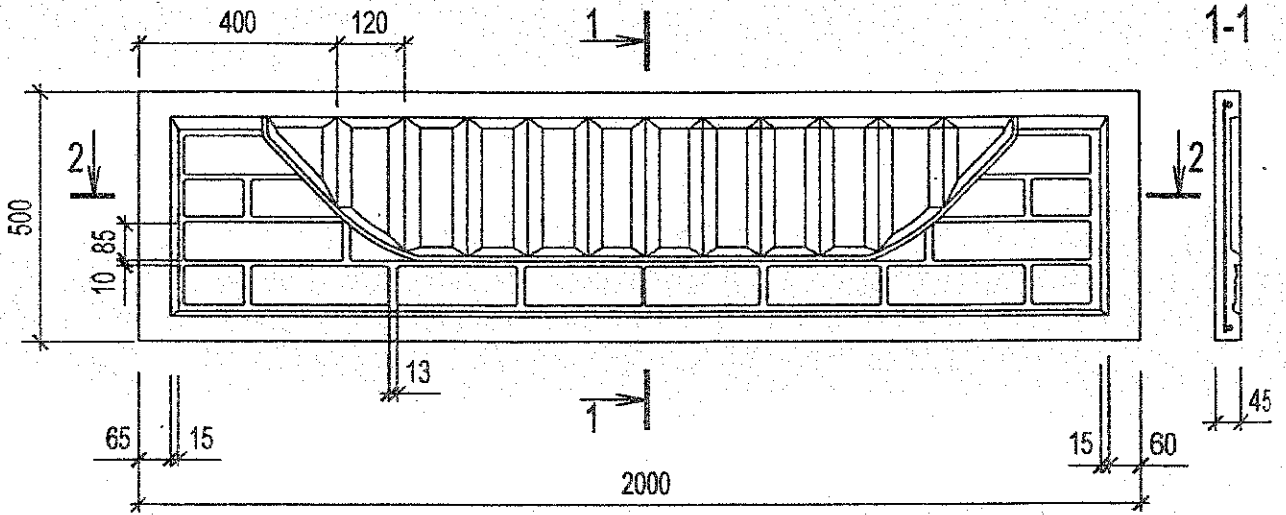
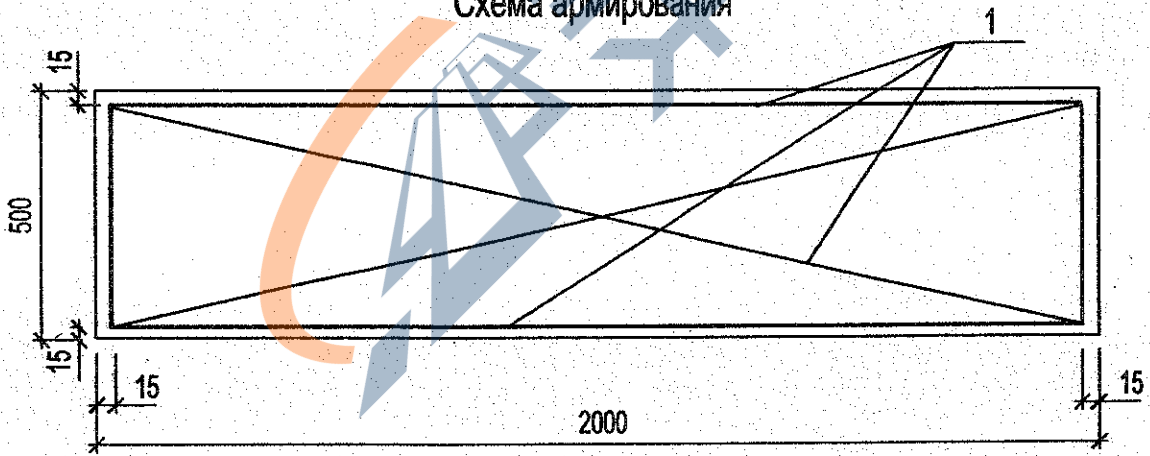


Схема армирования



Инв. № подл.	Подпись и дата	Взам. инв. №
--------------	----------------	--------------

Изм.	Кол.уч.	Лист	№ док.	Подп.	Дата
Нач.отдела	Чехута			<i>Чехута</i>	06.05
ГИП	Крупина			<i>Крупина</i>	06.05
Арх.	Смольская			<i>Смольская</i>	06.05
Арх.	Нестерович			<i>Нестерович</i>	06.05
Н.контр.	Крупина			<i>Крупина</i>	06.05

**Б 3.017.1-7.05.2 -51.0СБ**

Панель ограды  
П20.5.5-М-50

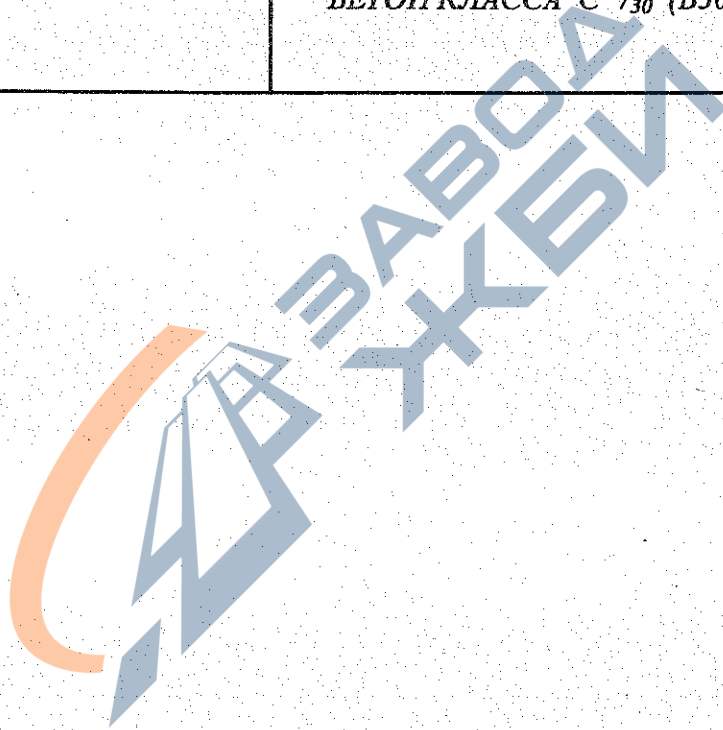
Стадия	Масса	Масштаб
С	см. табл.	—
Лист 1	Листов	1

НПП РУП "Стройтехнорм"

<https://zavodjbi.com/>

Формат А4

Поз.	Обозначение документа <a href="https://zavodjbi.com/">https://zavodjbi.com/</a>	Наименование	Кол.	Примечание
	Б 3.017.1-7.05.2 -52.0СБ Б 3.017.1-7.05.2 -ОД Б 3.017.1-7.05.2 -ВРС  <u>Б 3.017.1-7.05.2 -52.0</u>	<u>ДОКУМЕНТАЦИЯ</u>  СБОРОЧНЫЙ ЧЕРТЕЖ ОБЩИЕ ДАННЫЕ ВЕДОМОСТЬ РАСХОДА СТАЛИ  <u>ПО 20.5.5 -М -51</u>  <u>СБОРОЧНЫЕ ЕДИНИЦЫ</u> СЕТКА С-2  <u>МАТЕРИАЛЫ</u> БЕТОН КЛАССА С <sup>25</sup> /30 (В30)		
1	Б3.017.1-7.05.2 -0.1		1	
			0,023	м <sup>2</sup>



Взам. инв. №	
Поп. и дата	
Име. № подл.	

Б 3.017.1- 7.05.2 -52.0					
Изм.	Коллич	Лист	Медок	Подпись	Дата
Нач. отдела		Чехута		<i>[Signature]</i>	06.05
ГИП		Крупина		<i>[Signature]</i>	06.05
Арх.		Смольская		<i>[Signature]</i>	06.05
Арх.		Нестерович		<i>[Signature]</i>	06.05
Н.контр.		Крупина		<i>[Signature]</i>	06.05
			Панель ограды ПО 20.5.5 -М -51 Спецификация <a href="https://zavodjbi.com/">https://zavodjbi.com/</a>		
		Стадия	Лист	Листов	
		С	1	1	
НПП РУП «Стройтехнорм»					

<https://zavodjbi.com/>

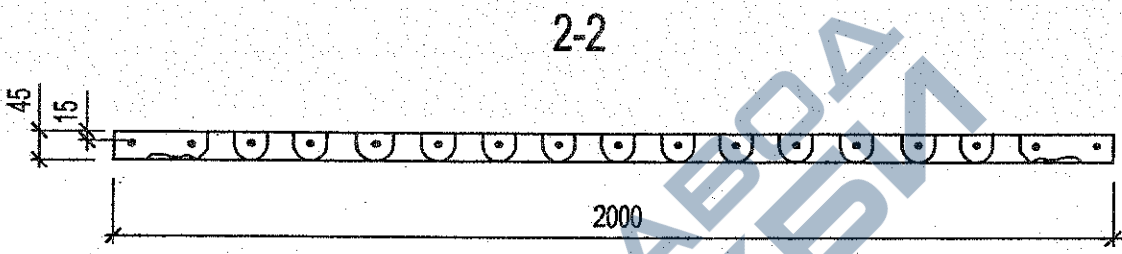
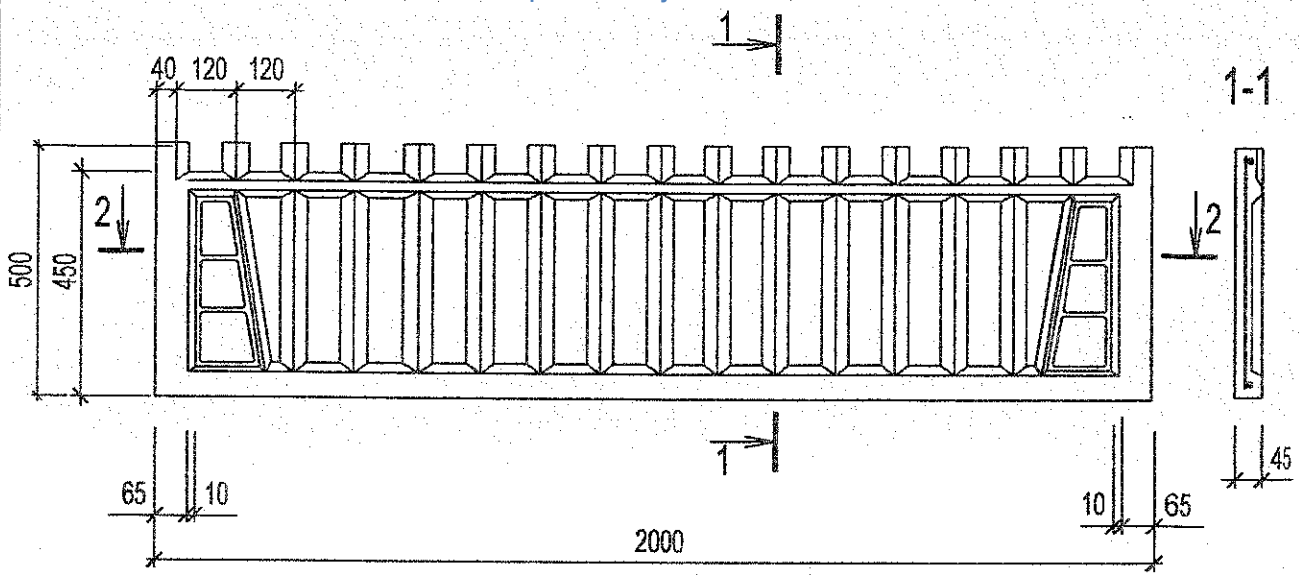
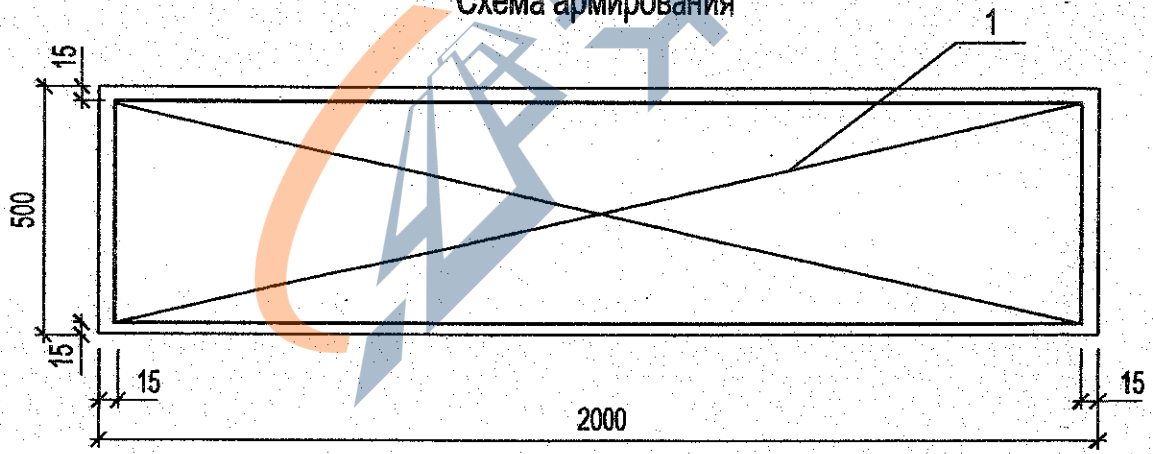


Схема армирования

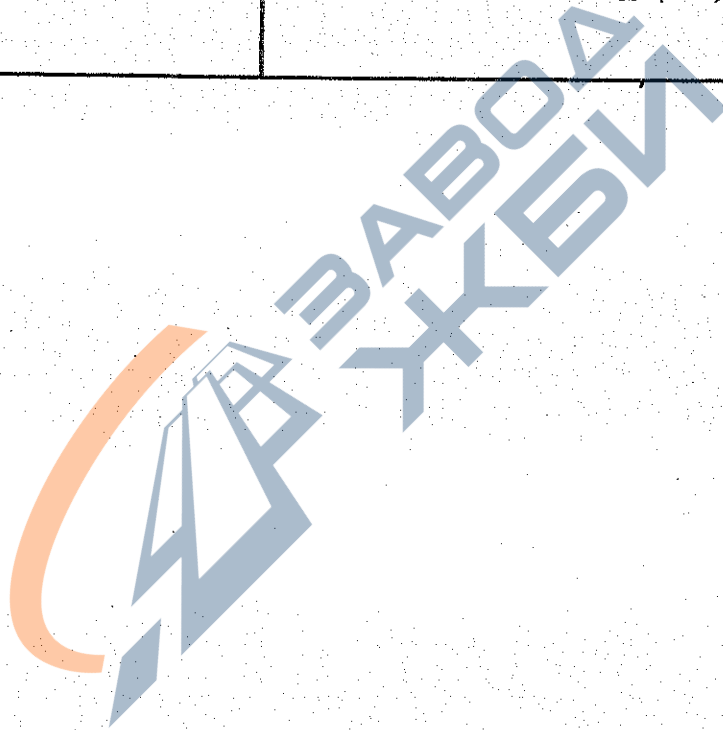


Инв. N подл.	Подпись и дата	Взам. инв. N	<b>Б 3.017.1-7.05.2 -52.0СБ</b>					
			Панель ограды ПО 20.5.5-М-51					
Изм.	Коллич	Лист	№ док	Подп.	Дата	Стадия	Масса	Масштаб
Нач. отдела	Чехута				06.05	С	см. табл.	—
ГИП	Крупина				06.05	Лист 1	Листов 1	
Арх.	Смольская				06.05	НПП РУП "Стройтехнорм"		
Арх.	Нестерович				06.05			
Н.контр.	Крупина				06.05			

<https://zavodjbi.com/>

Формат А4

Поз.	Обозначение документа <a href="https://zavodjbi.com/">https://zavodjbi.com/</a>	Наименование	Кол.	Примечание
	<p>Б 3.017.1-7.05.2 -53.0СБ Б 3.017.1-7.05.2 -ОД Б 3.017.1-7.05.2 -ВРС</p> <p><u>Б 3.017.1-7.05.2 -53.0</u></p>	<p><u>ДОКУМЕНТАЦИЯ</u></p> <p>СБОРОЧНЫЙ ЧЕРТЕЖ ОБЩИЕ ДАННЫЕ ВЕДОМОСТЬ РАСХОДА СТАЛИ</p> <p><u>ПО 20.5.5 -М-52</u></p>		
1	Б3.017.1-7.05.2 -0.22	<p><u>СБОРОЧНЫЕ ЕДИНИЦЫ</u> СЕТКА С-32</p> <p><u>МАТЕРИАЛЫ</u> БЕТОН КЛАССА С<sup>25</sup>/<sub>30</sub> (В30)</p>	1  0,020	  м <sup>2</sup>



Б 3.017.1- 7.05.2 -53.0

Изм.	Кол.	Лист	Ведок	Подпись	Дата	Панель ограды ПО 20.5.5 -М-52 Спецификация <a href="https://zavodjbi.com/">https://zavodjbi.com/</a>	Стадия	Лист	Листов
Нач. отдела		Чехута		<i>[Signature]</i>	06.05		С	1	1
ГИП		Крупина		<i>[Signature]</i>	06.05	НПП РУП «Стройтехнорм»			
Арх.		Смольская		<i>[Signature]</i>	06.05				
Арх.		Нестерович		<i>[Signature]</i>	06.05				
Н.контр.		Крупина		<i>[Signature]</i>	06.05				

Взам. инв. № 1000. И. Савва

<https://zavodjbi.com/>

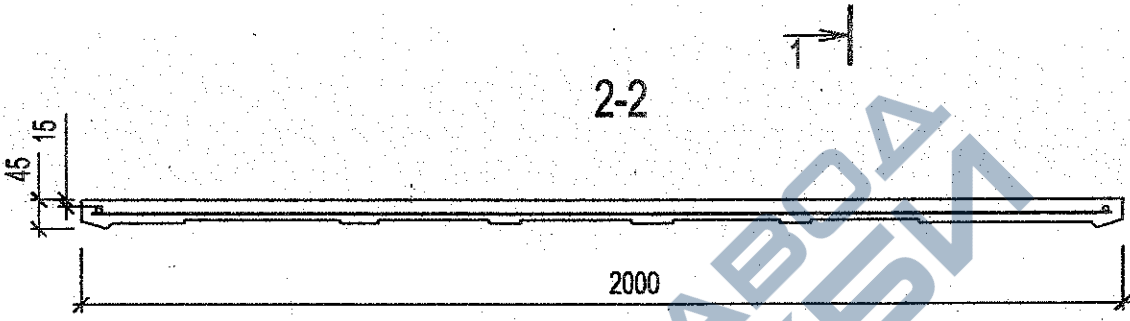
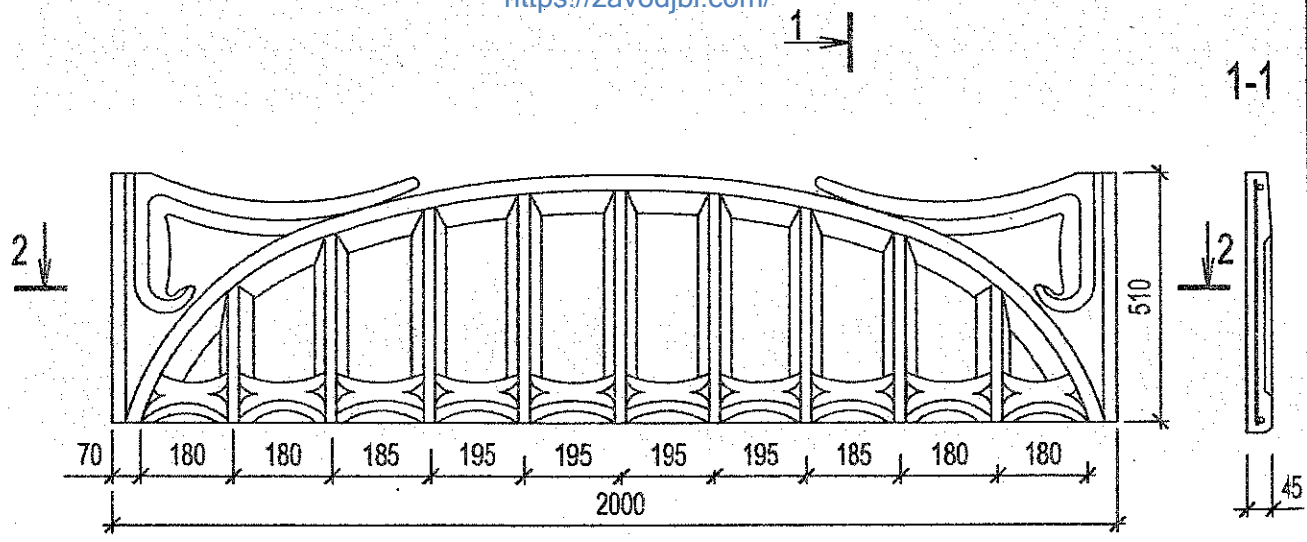
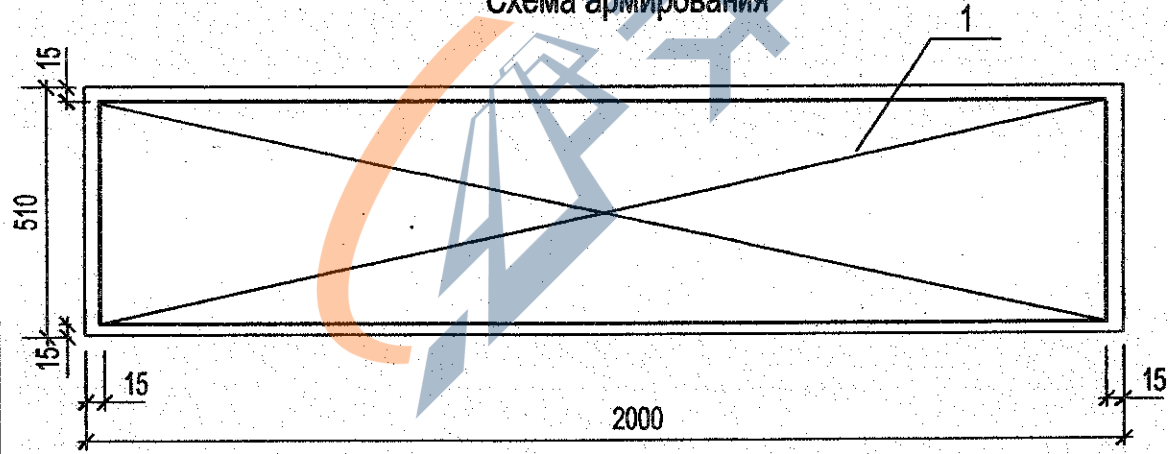


Схема армирования



Инв. N подл.	Подпись и дата					Взам. инв. N
	Изм.	Колич	Лист	Ндок	Подп.	
	Нач. отдела	Чехута				06.05
	ГИП	Крупина				06.05
	Арх.	Смольская				06.05
	Арх.	Нестерович				06.05
	Н.контр.	Крупина				06.05

**Б 3.017.1-7.05.2 -53.0СБ**

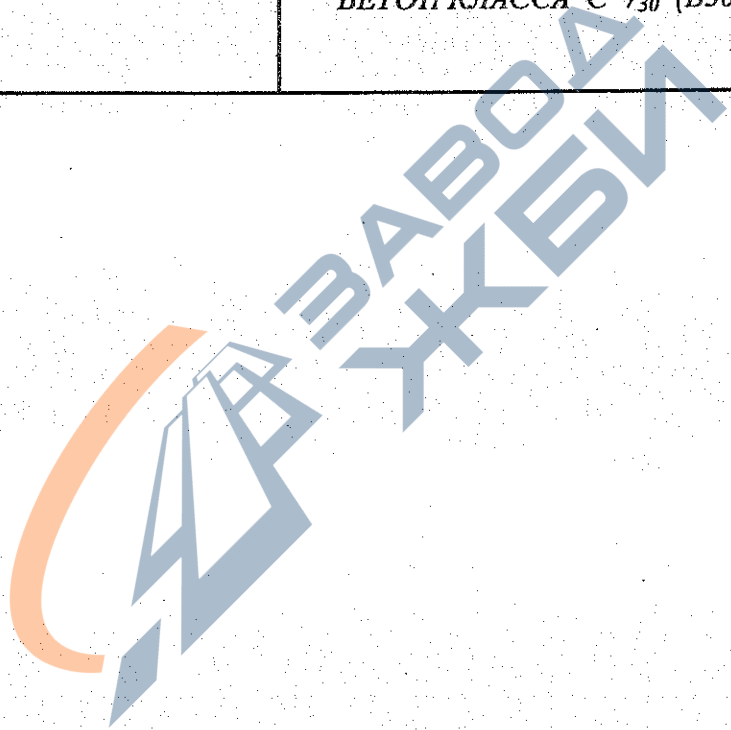
Панель ограды  
ПО 20.5.5-М-52

Стадия	Масса	Масштаб
С	см. табл.	—
Лист 1	Листов 1	
НПП РУП "Стройтехнорм"		

<https://zavodjbi.com/>

Формат А4

Поз.	Обозначение документа <a href="https://zavodjbi.com/">https://zavodjbi.com/</a>	Наименование	Кол.	Примечание
	Б 3.017.1-7.05.2 -54.0СБ Б 3.017.1-7.05.2 -ОД Б 3.017.1-7.05.2 -ВРС	<u>ДОКУМЕНТАЦИЯ</u> СБОРОЧНЫЙ ЧЕРТЕЖ ОБЩИЕ ДАННЫЕ ВЕДОМОСТЬ РАСХОДА СТАЛИ		
	<u>Б 3.017.1-7.05.2 -54.0</u>	<u>ПО 20.6.5 -М-53</u>		
1	Б3.017.1-7.05.2 -0.23	<u>СБОРОЧНЫЕ ЕДИНИЦЫ</u> СЕТКА С-33	1	
		<u>МАТЕРИАЛЫ</u> БЕТОН КЛАССА С <sup>25</sup> /30 (В30)	0,030	М <sup>3</sup>



Име. № подл.	Подп. и дата						Взам. инв. №
	Б 3.017.1- 7.05.2 -54.0						
Изм.	Копич	Лист	Медок	Подпись	Дата	Стадия С Лист 1 Листов 1 НПП РУП «Стройтехнорм»	
Нач. отдела	Чехута			<i>[Signature]</i>	06.05		
ГИП	Крупина			<i>[Signature]</i>	06.05		
Арх.	Смольская			<i>[Signature]</i>	06.05		
Арх.	Нестерович			<i>[Signature]</i>	06.05		
Н.контр.	Крупина			<i>[Signature]</i>	06.05		
Панель ограды ПО 20.6.5 -М-53 Спецификация <a href="https://zavodjbi.com/">https://zavodjbi.com/</a>							

<https://zavodjbi.com/>

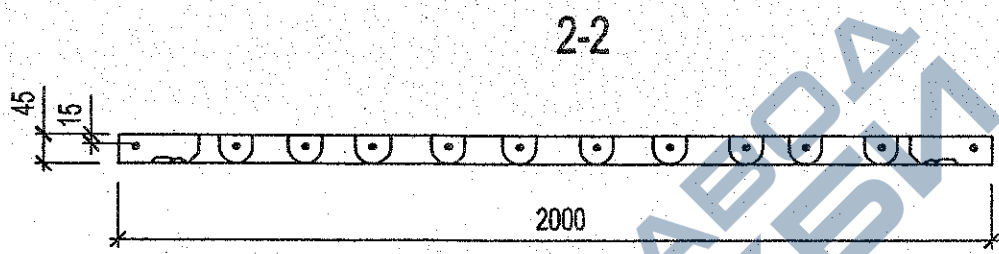
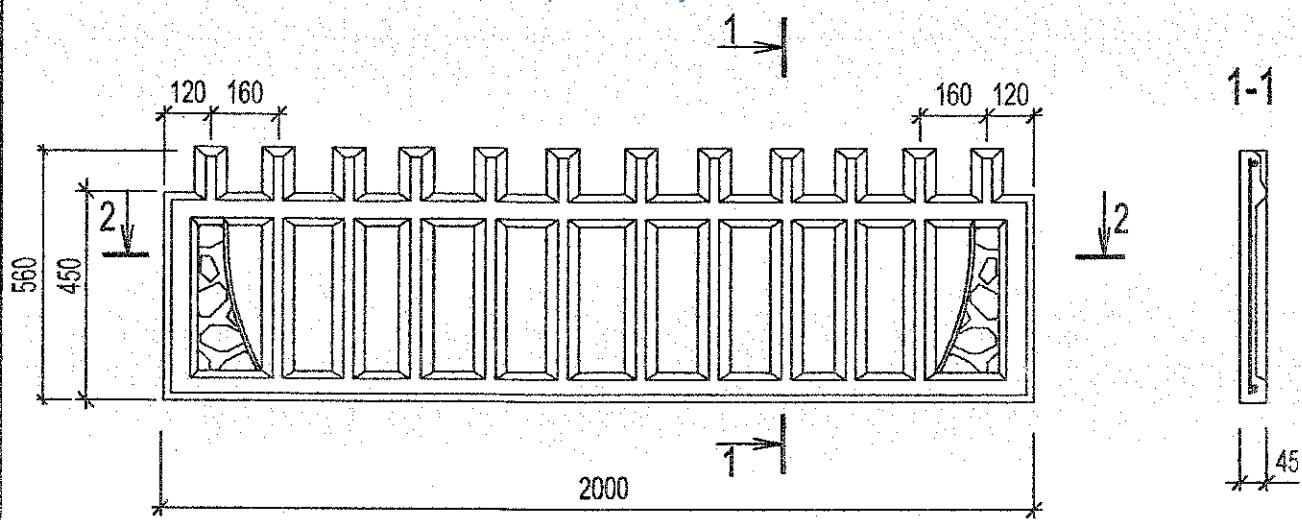
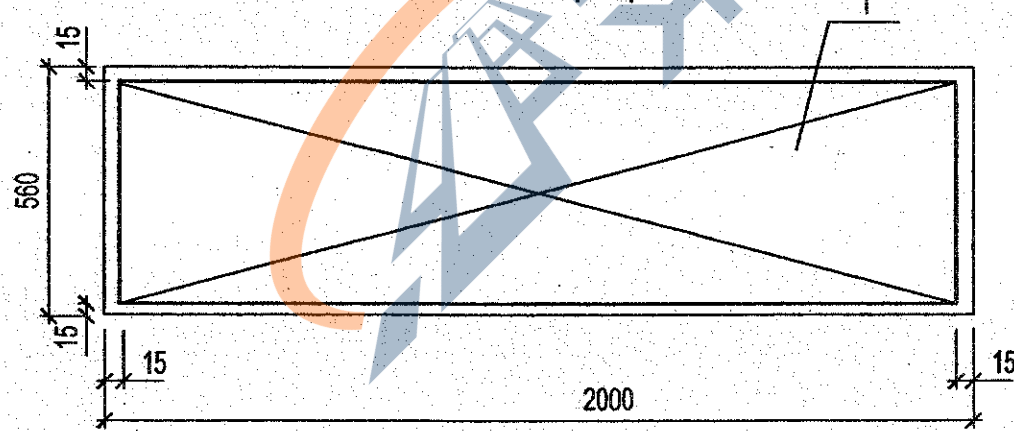


Схема армирования



Ивл. N подл.	Подпись и дата	Взам. инв. N
--------------	----------------	--------------

Изм.	Колич	Лист	Идок	Подп.	Дата
Нач. отдела	Чехута			<i>[Signature]</i>	06.05
ГИП	Крупина			<i>[Signature]</i>	06.05
Арх.	Смольская			<i>[Signature]</i>	06.05
Арх.	Нестерович			<i>[Signature]</i>	06.05
Н.контр.	Крупина			<i>[Signature]</i>	06.05

**Б 3.017.1-7.05.2 -54.0СБ**

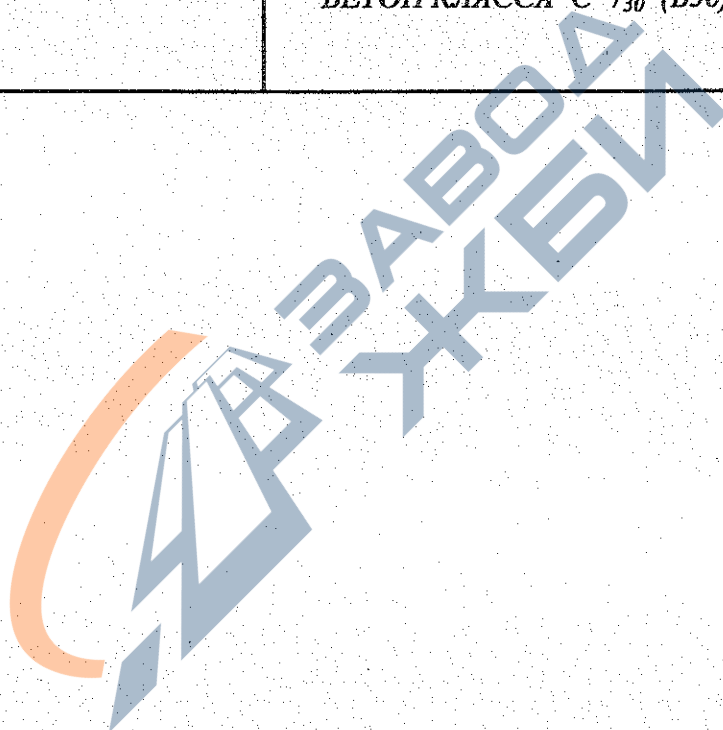
Панель ограды  
ПО 20.6.5-М-53

Стадия	Масса	Масштаб
С	см. табл.	—
Лист 1	Листов	1
НПП РУП "Стройтехнорм"		

<https://zavodjbi.com/>

Формат А4

Поз.	Обозначение документа <a href="https://zavodjbi.com/">https://zavodjbi.com/</a>	Наименование	Кол.	Примечание
	Б 3.017.1-7.05.2 -55.0СБ Б 3.017.1-7.05.2 -ОД Б 3.017.1-7.05.2 -ВРС	<u>ДОКУМЕНТАЦИЯ</u> СБОРОЧНЫЙ ЧЕРТЕЖ ОБЩИЕ ДАННЫЕ ВЕДОМОСТЬ РАСХОДА СТАЛИ		
	<u>Б 3.017.1-7.05.2 -55.0</u>	<u>ПО 20.5.5 -М-54</u>		
1	Б3.017.1-7.05.2 -0.23	<u>СБОРОЧНЫЕ ЕДИНИЦЫ</u> СЕТКА С-34	1	
		<u>МАТЕРИАЛЫ</u> БЕТОН КЛАССА С <sup>25</sup> / <sub>30</sub> (В30)	0,028	М <sup>2</sup>



Б 3.017.1- 7.05.2 -55.0

Изм.	Колич	Лист	Медок	Подпись	Дата
Нач. отдела	Чехута			<i>[Signature]</i>	06.05
ГИП	Крупина			<i>[Signature]</i>	06.05
Арх.	Смольская			<i>[Signature]</i>	06.05
Арх.	Нестерович			<i>[Signature]</i>	06.05
Н.контр.	Крупина			<i>[Signature]</i>	06.05

Панель ограды  
ПО 20.5.5 -М-54  
Спецификация

<https://zavodjbi.com/>

Стадия	Лист	Листов
С	1	1

НПП РУП «Стройтехнорм»

Взам. инв. №

Подп. и дата

Инв. № подл.

<https://zavodjbi.com/>

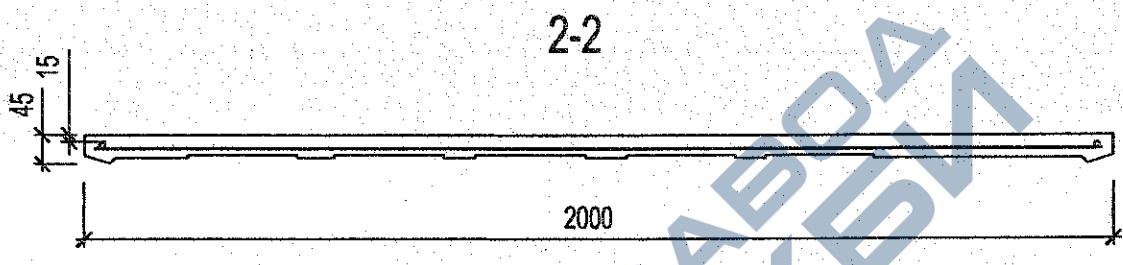
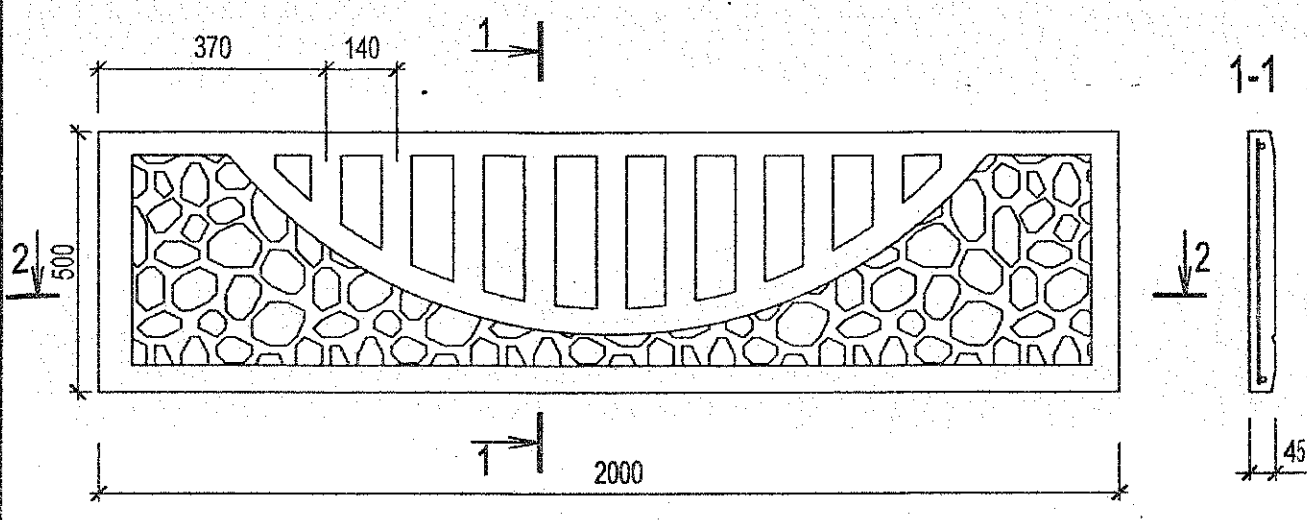
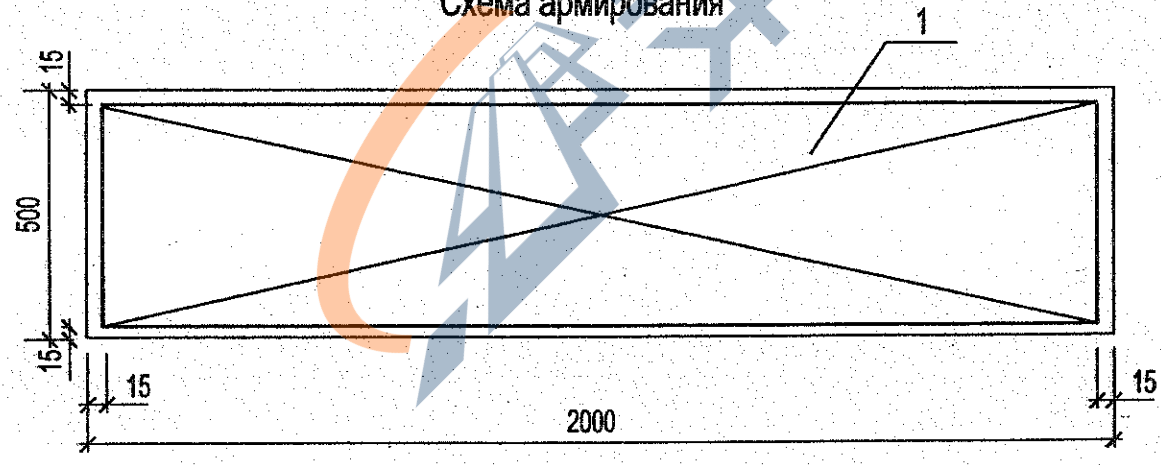


Схема армирования



Инв.№ подл. Подпись и дата Взам. инв.№

**Б 3.017.1-7.05.2 -55.0СБ**

Изм.	Колич	Лист	№ док	Подп.	Дата
Нач. отдела		Чехута		<i>[Signature]</i>	06.05
ГИП		Крупина		<i>[Signature]</i>	06.05
Арх.		Смольская		<i>[Signature]</i>	06.05
Арх.		Нестерович		<i>[Signature]</i>	06.05
Н.контр.		Крупина		<i>[Signature]</i>	06.05

Панель ограды  
ПО 20.5.5-М-54

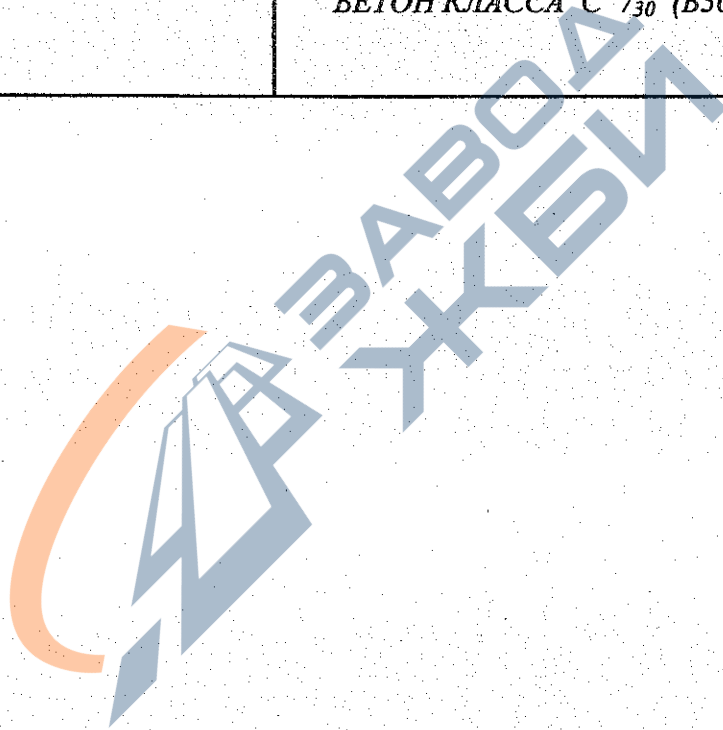
Стадия	Масса	Масштаб
С	см. табл.	—
Лист 1	Листов	1

НПП РУП "Стройтехнорм"

<https://zavodjbi.com/>

Формат А4

Поз.	Обозначение документа <a href="https://zavodjbi.com">https://zavodjbi.com</a>	Наименование	Кол.	Примечание
	<p>Б 3.017.1-7.05.2 -56.0СБ Б 3.017.1-7.05.2 -ОД Б 3.017.1-7.05.2 -ВРС</p> <p><u>Б 3.017.1-7.05.2 -56.0</u></p>	<p><u>ДОКУМЕНТАЦИЯ</u></p> <p>СБОРОЧНЫЙ ЧЕРТЕЖ ОБЩИЕ ДАННЫЕ ВЕДОМОСТЬ РАСХОДА СТАЛИ</p> <p><u>ПО 20.5.5 -М -55</u></p> <p><u>СБОРОЧНЫЕ ЕДИНИЦЫ</u> СЕТКА С-35</p> <p><u>МАТЕРИАЛЫ</u> БЕТОН КЛАССА С<sup>25</sup>/<sub>30</sub> (В30)</p>		
1	Б3.017.1-7.05.2 -0.24		1	
			0,028	м <sup>2</sup>



Взам. инв. №					
Побл. и дата					
Име. № побл.					
<b>Б 3.017.1- 7.05.2 -56.0</b>					
Изм.	Колоч	Лист	Чедок	Подпись	Дата
Нач. отдела	Чехута			<i>[Signature]</i>	06.05
ГИП	Крупина			<i>[Signature]</i>	06.05
Арх.	Смольская			<i>[Signature]</i>	06.05
Арх.	Нестерович			<i>[Signature]</i>	06.05
Н.контр.	Крупина			<i>[Signature]</i>	06.05
Панель ограды ПО 20.5.5 -М -55 Спецификация <a href="https://zavodjbi.com/">https://zavodjbi.com/</a>					
Стадия	Лист	Листов			
С	1	1			
НПП РУП «Стройтехнорм»					

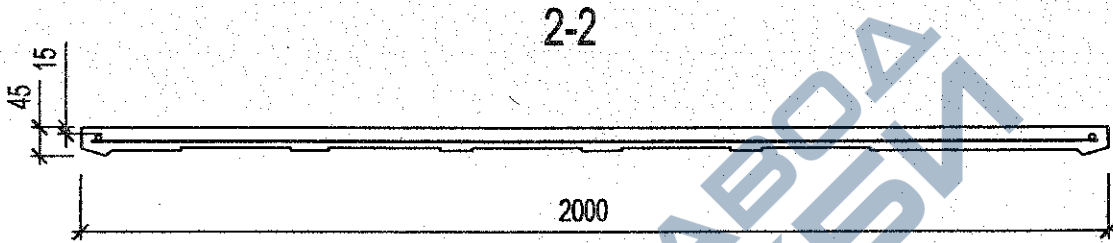
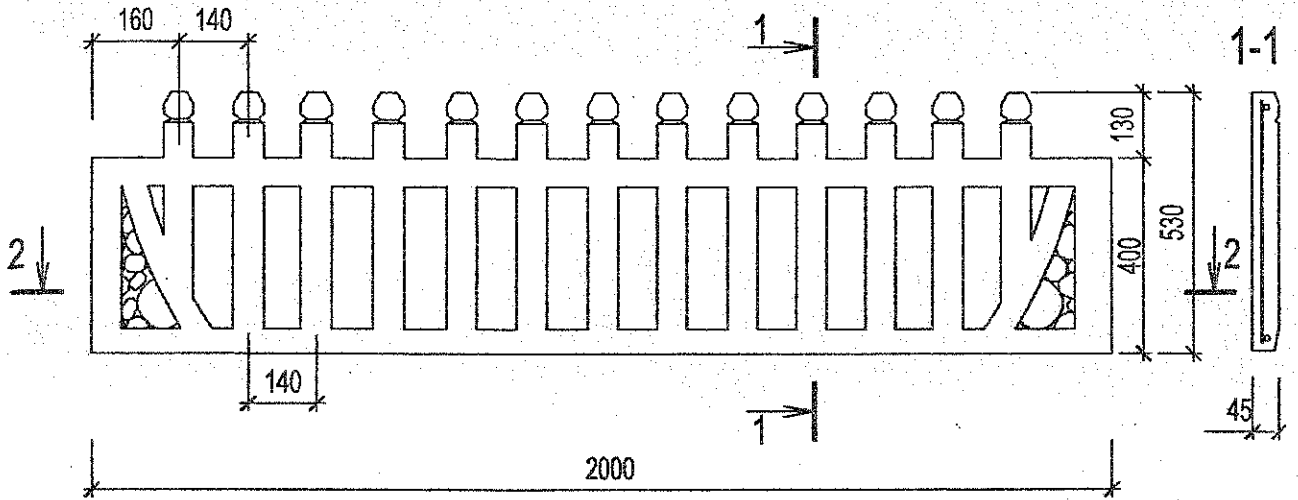
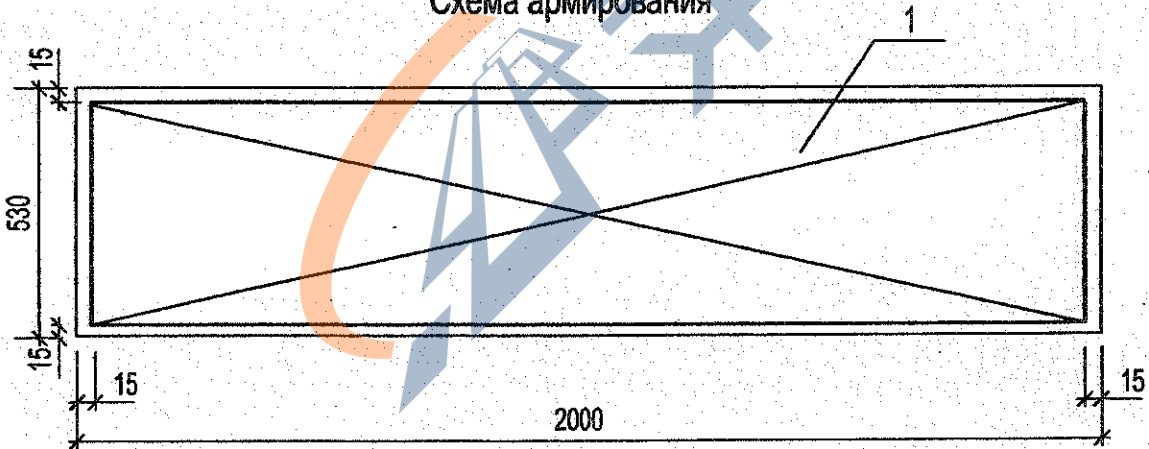


Схема армирования



Инв. N подл.	Подпись и дата					Взам. инв. N		
	Изм.	Коллич	Лист	N док	Подп.		Дата	
	Нач. отдела	Чехута			<i>[Signature]</i>	06.05		
	ГИП	Крупина			<i>[Signature]</i>	06.05		
	Арх.	Смольская			<i>[Signature]</i>	06.05		
	Арх.	Нестерович			<i>[Signature]</i>	06.05		
	Н.контр.	Крупина			<i>[Signature]</i>	06.05		
<b>Б 3.017.1-7.05.2-56.0СБ</b>								
Панель ограды ПО 20.5.5-М-55						Стадия	Масса	Масштаб
						С	см. табл.	—
						Лист 1	Листов 1	
						НПП РУП "Стройтехнорм"		



<https://zavodjbi.com/>

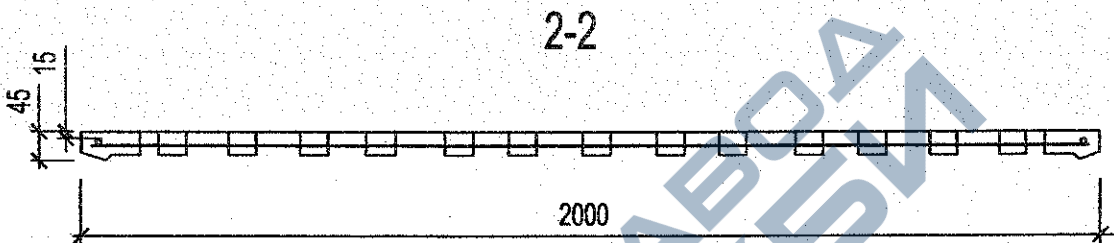
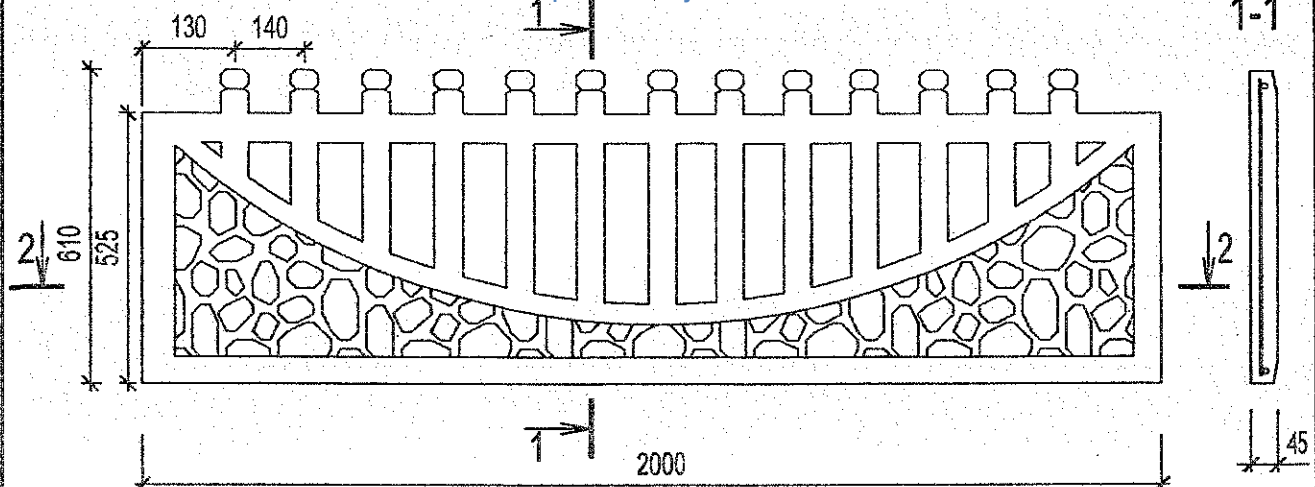
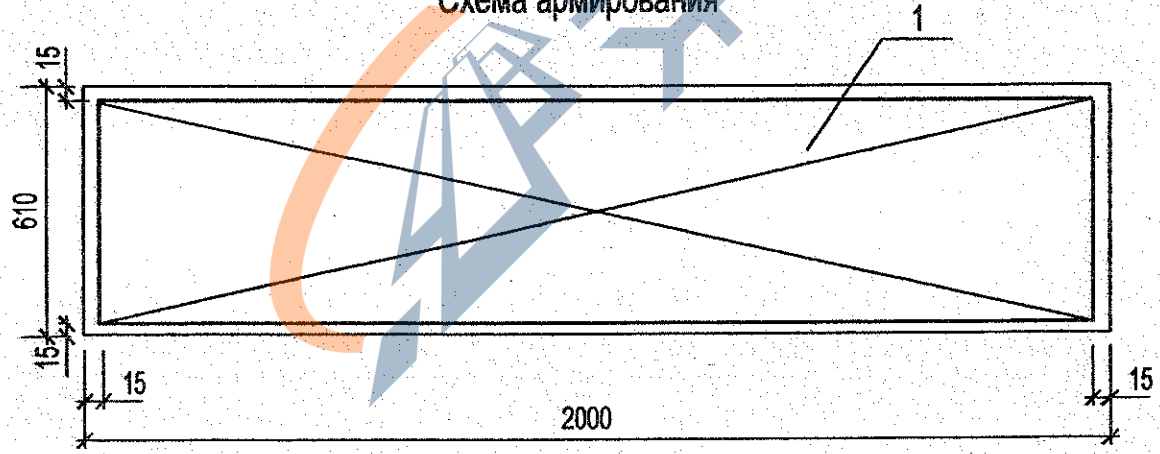


Схема армирования



Взам. инв. №  
Инв. № подл.  
Подпись и дата

**Б 3.017.1-7.05.2-57.0СБ**

Панель ограды  
ПО 20.6.5-М-56

Стадия	Масса	Масштаб
С	см. табл.	—
Лист 1	Листов	1

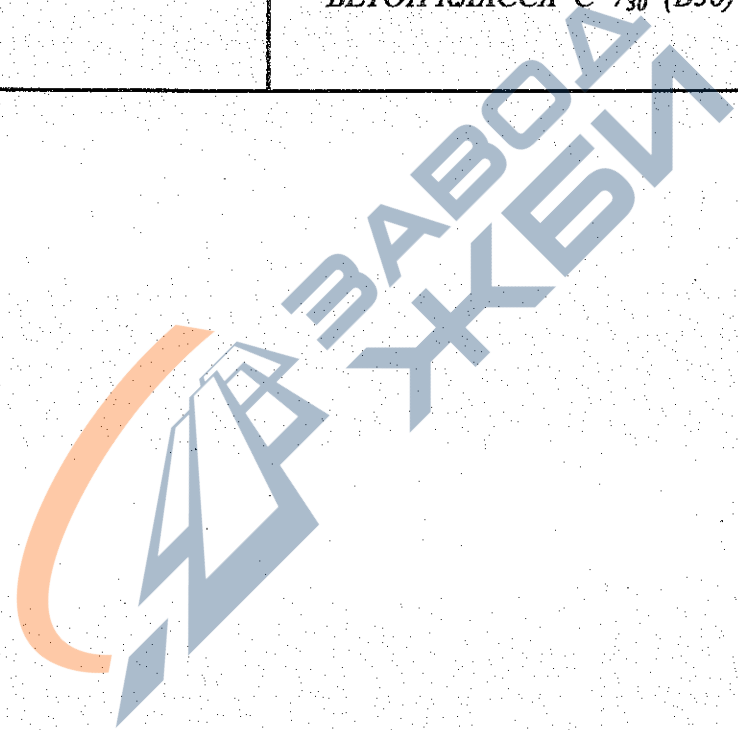
Изм.	Колич.	Лист	№ док.	Подп.	Дата
Нач. отдела		Чехута		<i>Степанов</i>	06.05
ГИП		Крупина		<i>Крупина</i>	06.05
Арх.		Смольская		<i>Смольская</i>	06.05
Арх.		Нестерович		<i>Нестерович</i>	06.05
Н.контр.		Крупина		<i>Крупина</i>	06.05

<https://zavodjbi.com/>

НПП РУП "Стройтехнорм"

Формат А4

Поз.	Обозначение документа <a href="https://zavodjbi.com">https://zavodjbi.com</a>	Наименование	Кол.	Примечание
	<p>Б 3.017.1-7.05.2 -58.0СБ Б 3.017.1-7.05.2 -ОД Б 3.017.1-7.05.2 -ВРС</p> <p><u>Б 3.017.1-7.05.2 -58.0</u></p>	<p><u>ДОКУМЕНТАЦИЯ</u></p> <p>СБОРОЧНЫЙ ЧЕРТЕЖ ОБЩИЕ ДАННЫЕ ВЕДОМОСТЬ РАСХОДА СТАЛИ</p> <p><u>ПО 20.5.5 -М-57</u></p>		
I	Б3.017.1-7.05.2-0.24	<p><u>СБОРОЧНЫЕ ЕДИНИЦЫ</u> СЕТКА С-36</p> <p><u>МАТЕРИАЛЫ</u> БЕТОН КЛАССА С<sup>25</sup>/<sub>30</sub> (В30)</p>	1  0,030	  м <sup>3</sup>



Взам. инв. №	Полп. и дата	Б 3.017.1- 7.05.2 -58.0											
		Изм.	Колоч	Лист	Недок	Подпись	Дата						
Инв. № подл.		Нач. отдела	Чехута		<i>[Signature]</i>	06.05							
		ГИП	Крупина		<i>[Signature]</i>	06.05							
		Арх.	Смольская		<i>[Signature]</i>	06.05							
		Арх.	Честерович		<i>[Signature]</i>	06.05							
		Н.контр.	Крупина		<i>[Signature]</i>	06.05							
<p>Панель ограды ПО 20.5.5 -М-57 Спецификация <a href="https://zavodjbi.com/">https://zavodjbi.com/</a></p>							<table border="1"> <tr> <td>Стадия</td> <td>Лист</td> <td>Листов</td> </tr> <tr> <td>С</td> <td>1</td> <td>1</td> </tr> </table> <p>НПП РУП «Стройтехнорм»</p>	Стадия	Лист	Листов	С	1	1
Стадия	Лист	Листов											
С	1	1											

<https://zavodjbi.com/>

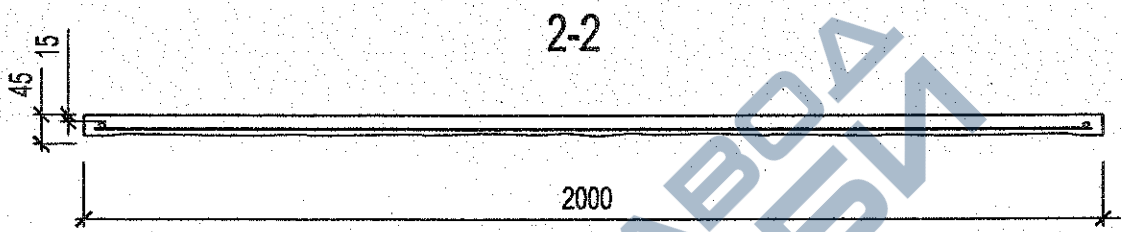
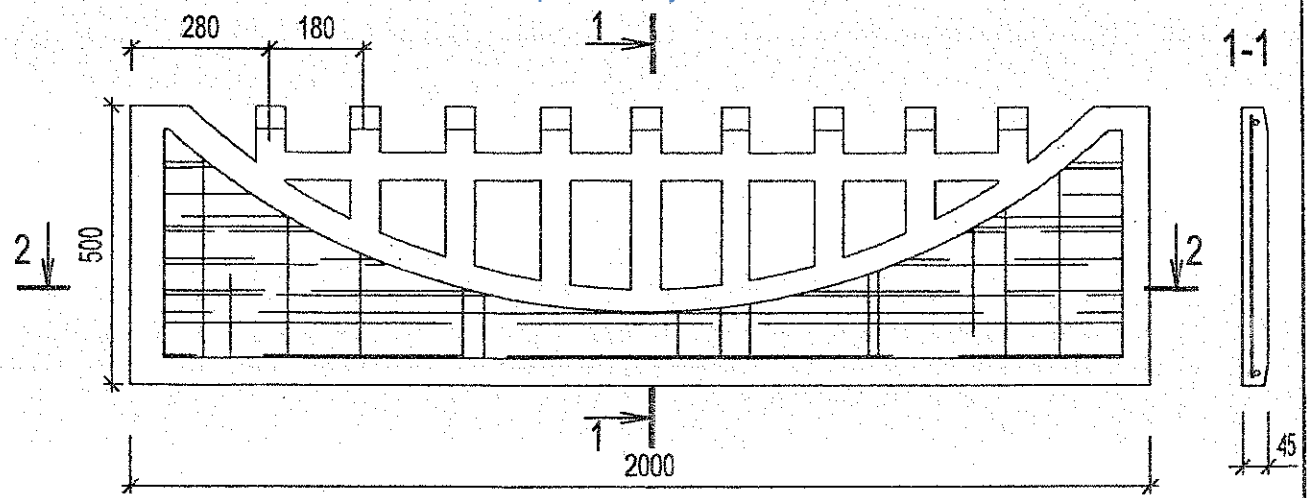
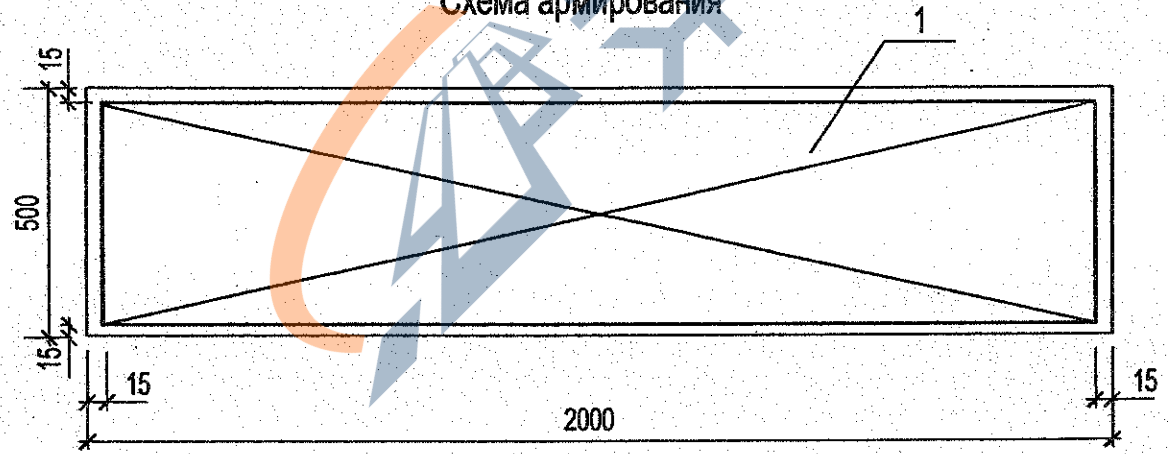


Схема армирования



Ив. N подл. Подпись и дата Взам. инв. N

Изм.	Колич	Лист	И.док	Подп.	Дата
Нач. отдела	Чехута				06.05
ГИП	Крупина				06.05
Арх.	Смольская				06.05
Арх.	Нестерович				06.05
И.контр.	Крупина				06.05

Б 3.017.1-7.05.2-58.0СБ

Панель ограды  
ПО 20.5.5-М-57

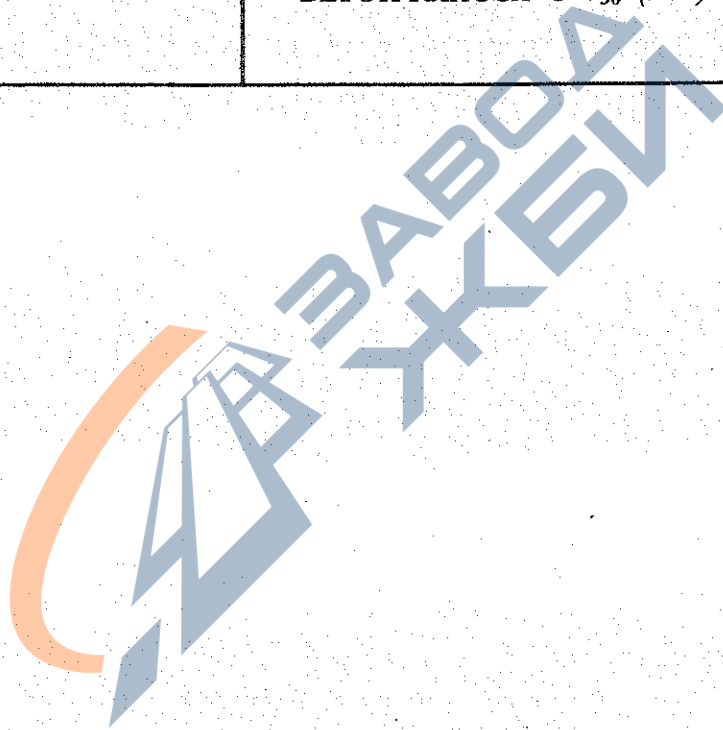
Стадия	Масса	Масштаб
С	см. табл.	—
Лист 1	Листов	1

НПП РУП "Стройтехнорм"

<https://zavodjbi.com/>

Формат А4

Поз.	Обозначение документа <a href="https://zavodjbi.com/">https://zavodjbi.com/</a>	Наименование	Кол.	Примечание
1	Б 3.017.1-7.05.2 -59.0СБ Б 3.017.1-7.05.2 -ОД Б 3.017.1-7.05.2 -ВРС	<u>ДОКУМЕНТАЦИЯ</u>  СБОРОЧНЫЙ ЧЕРТЕЖ ОБЩИЕ ДАННЫЕ ВЕДОМОСТЬ РАСХОДА СТАЛИ		
	<u>Б 3.017.1-7.05.2 -59.0</u>  БЗ.017.1-7.05.2 -0.25	<u>ПО 20.6.5 -М -58</u>  <u>СБОРОЧНЫЕ ЕДИНИЦЫ</u> СЕТКА С-38  <u>МАТЕРИАЛЫ</u> БЕТОН КЛАССА С <sup>25</sup> /30 (В30)	1  0,031	  м <sup>3</sup>



Б 3.017.1- 7.05.2 -59.0

Изм.	Колич	Лист	Модок	Подпись	Дата	Стадия	Лист	Листов
Нач. отдела		Чехута		<i>[Signature]</i>	06.05	С	1	1
ГИП		Крупина		<i>[Signature]</i>	06.05			
Арх.		Смольская		<i>[Signature]</i>	06.05			
Арх.		Нестерович		<i>[Signature]</i>	06.05			
Н.контр.		Крупина		<i>[Signature]</i>	06.05			

Панель ограды  
ПО 20.6.5 -М -58  
Спецификация

НПП РУП «Стройтехнорм»

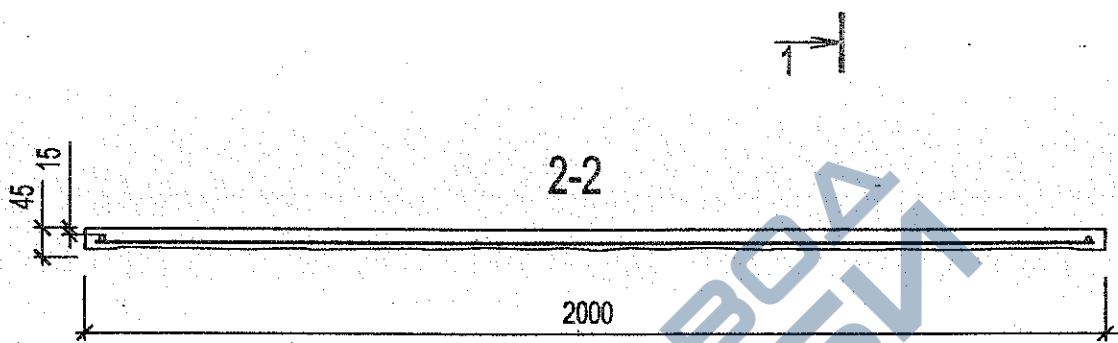
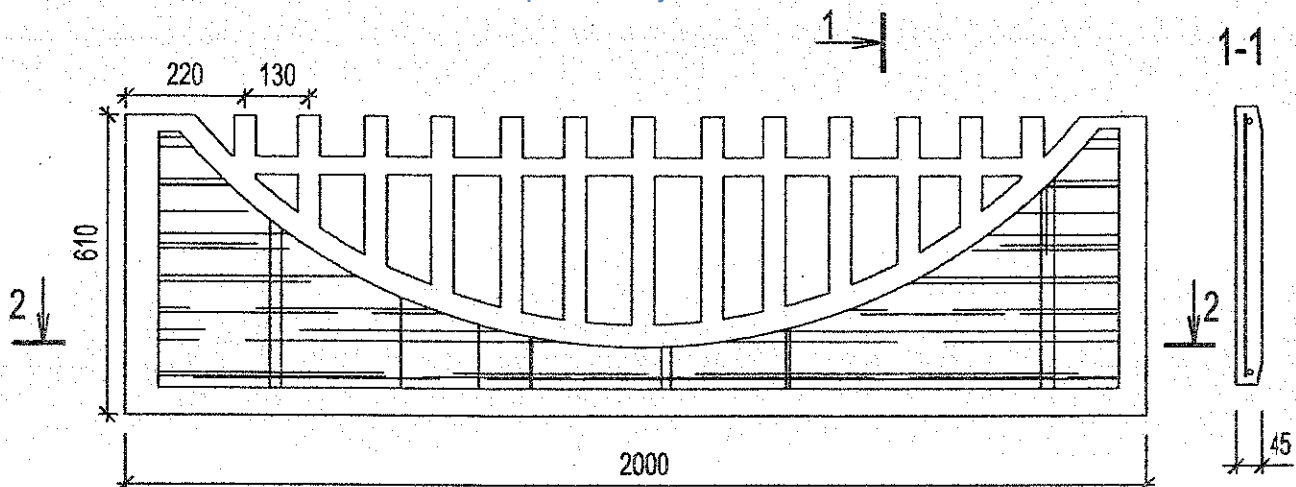
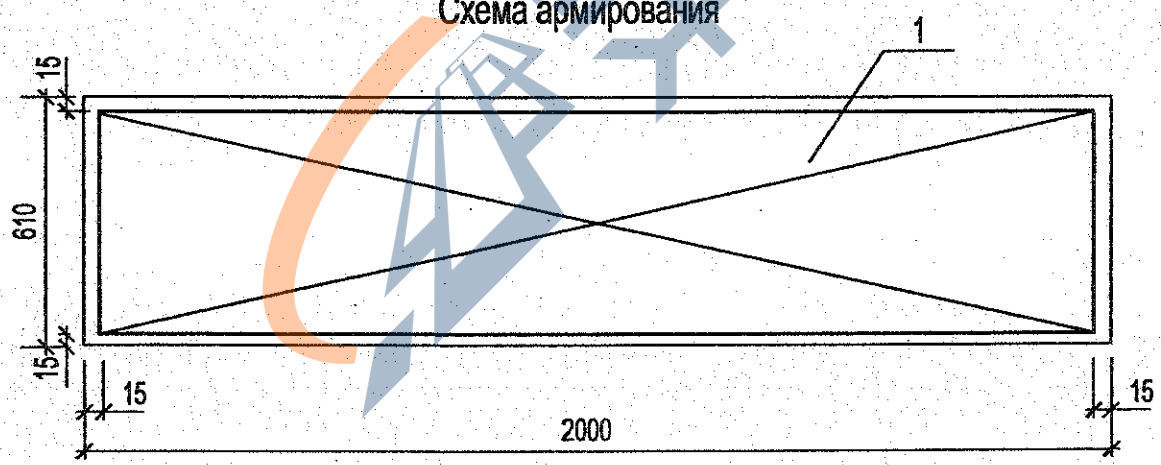


Схема армирования



Инв.№ подл.  
Подпись и дата  
Взам. инв.№

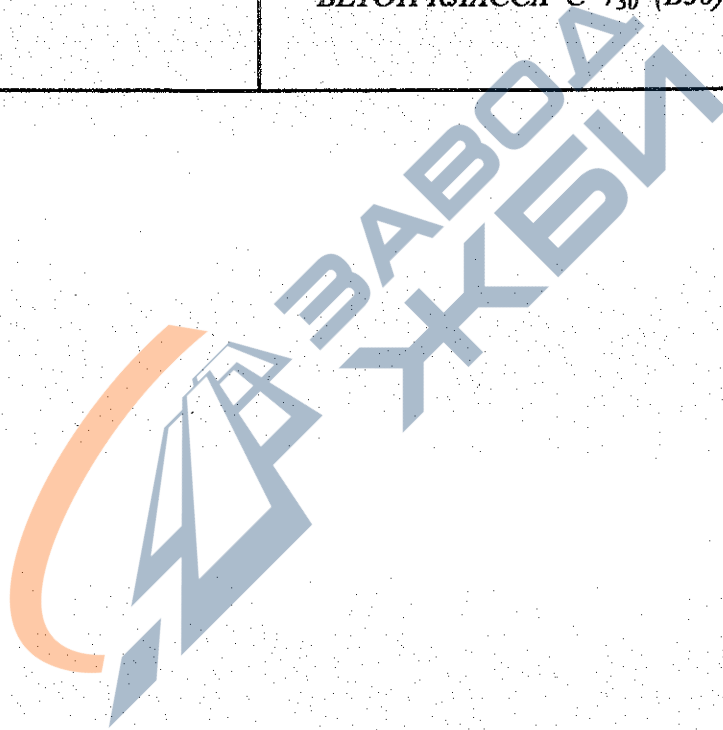
Изм.	Колич	Лист	№ док	Подп.	Дата
Нач. отдела	Чехута			<i>[Signature]</i>	06.05
ГИП	Крупина			<i>[Signature]</i>	06.05
Арх.	Смольская			<i>[Signature]</i>	06.05
Арх.	Нестерович			<i>[Signature]</i>	06.05
Н.контр.	Крупина			<i>[Signature]</i>	06.05

**Б 3.017.1-7.05.2 -59.0СБ**

Панель ограды  
ПО 20.6.5-58

Стадия	Масса	Масштаб
С	см. табл.	—
Лист 1	Листов	1
НПП РУП "Стройтехнорм"		

Поз.	Обозначение документа <a href="https://zavodjbi.com">https://zavodjbi.com</a>	Наименование	Кол.	Примечание
	<p>Б 3.017.1-7.05.2 -60.0СБ Б 3.017.1-7.05.2 -ОД Б 3.017.1-7.05.2 -ВРС</p> <p><u>Б 3.017.1-7.05.2 -60.0</u></p>	<p><u>ДОКУМЕНТАЦИЯ</u></p> <p>СБОРОЧНЫЙ ЧЕРТЕЖ ОБЩИЕ ДАННЫЕ ВЕДОМОСТЬ РАСХОДА СТАЛИ</p> <p><u>ПО 20.5.5 -М -59</u></p> <p><u>СБОРОЧНЫЕ ЕДИНИЦЫ</u> СЕТКА С-39</p> <p><u>МАТЕРИАЛЫ</u> БЕТОН КЛАССА С<sup>25</sup>/<sub>30</sub> (В30)</p>		
1	Б3.017.1-7.05.2 -0.26		1	
			0,034	м <sup>3</sup>



Взам. инв. №					
Подл. и дата					
Инв. № подл.	Б 3.017.1- 7.05.2 -60.0				
	Изм.	Кол.ч	Лист	Подпись	Дата
	Нач.отдела	Чехута		<i>[Signature]</i>	06.05
	ГИП	Крупина		<i>[Signature]</i>	06.05
	Арх.	Смольская		<i>[Signature]</i>	06.05
Арх.	Нестерович		<i>[Signature]</i>	06.05	
Н.контр.	Крупина		<i>[Signature]</i>	06.05	
			Панель ограды ПО 20.5.5 -М -59 Спецификация <a href="https://zavodjbi.com/">https://zavodjbi.com/</a>		
			Стадия	Лист	Листов
			С	1	1
НПП РУП «Стройтехнорм»					

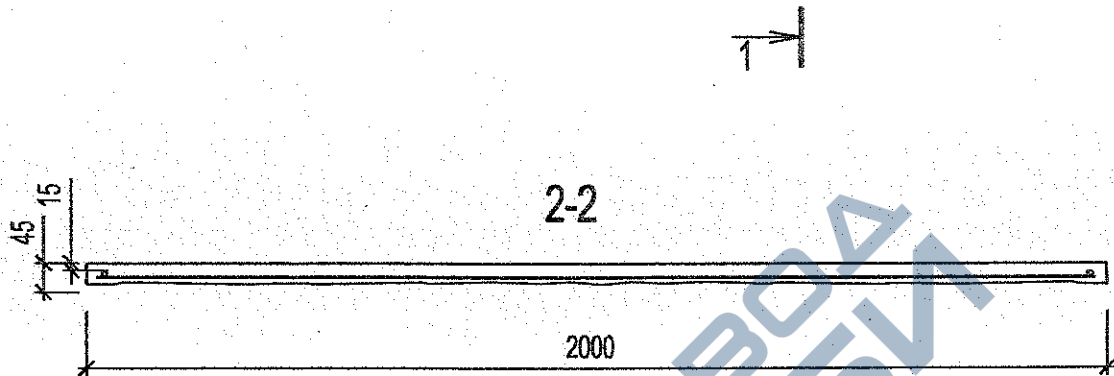
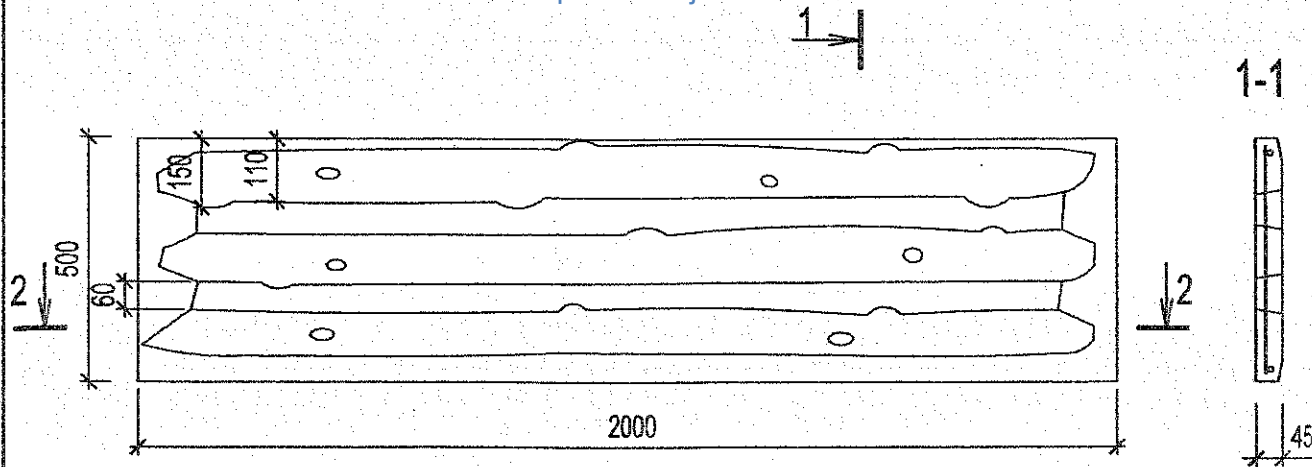
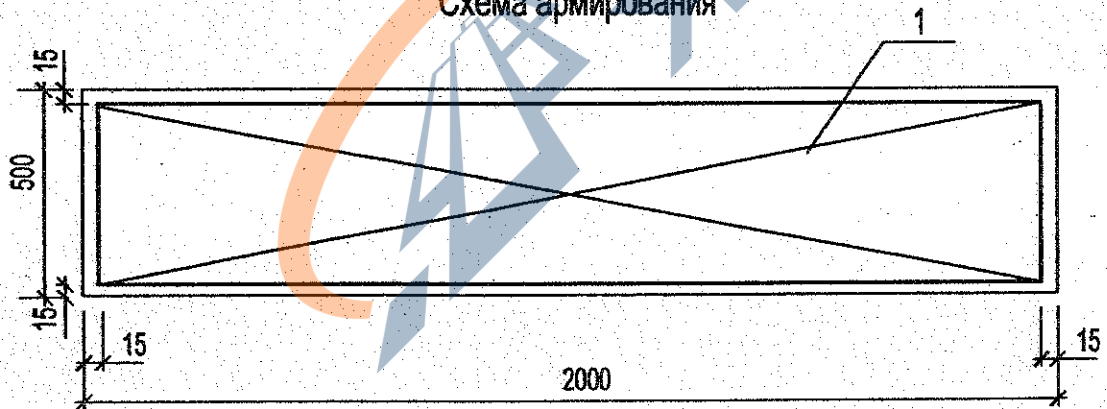
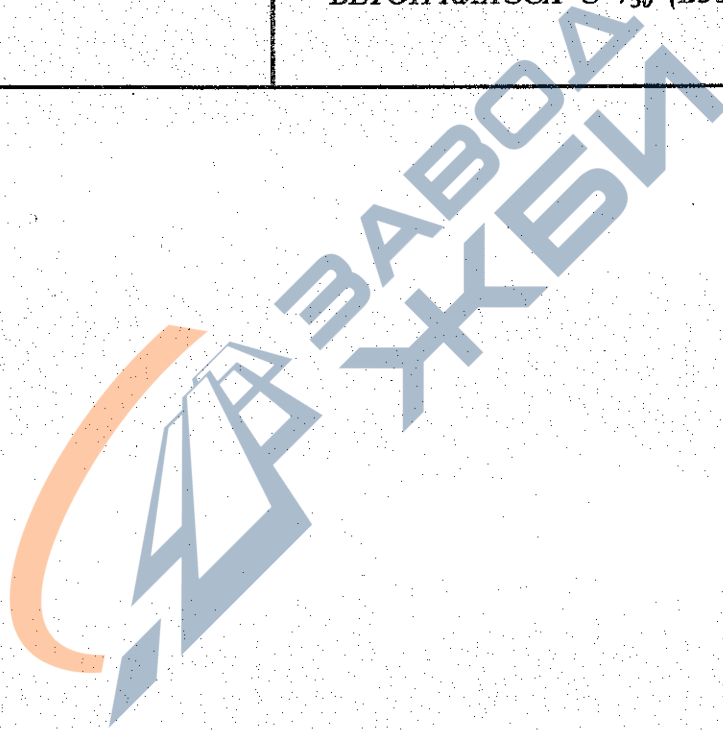


Схема армирования



Инв. N подл.	Подпись и дата	Взам. инв. N	<b>Б 3.017.1-7.05.2-60.0СБ</b>					
			Панель ограды ГО 20.5.5-М-59					
Изм.	Коллич	Лист	Индок	Подп.	Дата	Стадия	Масса	Масштаб
Нач. отдела	Чехута			<i>[Signature]</i>	06.05	С	см. табл.	—
ГИП	Крупина			<i>[Signature]</i>	06.05	Лист 1	Листов 1	
Арх.	Смольская			<i>[Signature]</i>	06.05	НПП РУП "Стройтехнорм"		
Арх.	Нестерович			<i>[Signature]</i>	06.05			
Н.контр.	Крупина			<i>[Signature]</i>	06.05			

Поз.	Обозначение документа <a href="https://zavodjbi.com/">https://zavodjbi.com/</a>	Наименование	Кол.	Примечание
	<p>Б 3.017.1-7.05.2 -61.0СБ Б 3.017.1-7.05.2 -ОД Б 3.017.1-7.05.2 -ВРС</p> <p><u>Б 3.017.1-7.05.2 -61.0</u></p>	<p><u>ДОКУМЕНТАЦИЯ</u></p> <p>СБОРОЧНЫЙ ЧЕРТЕЖ ОБЩИЕ ДАННЫЕ ВЕДОМОСТЬ РАСХОДА СТАЛИ</p> <p><u>ПО 20.12.5 -М -60</u></p> <p><u>СБОРОЧНЫЕ ЕДИНИЦЫ</u> СЕТКА С-40</p> <p><u>МАТЕРИАЛЫ</u> БЕТОН КЛАССА С<sup>25</sup>/<sub>30</sub> (В30)</p>		
1	Б3.017.1-7.05.2 -0.27		1	М <sup>2</sup>
			0,036	



Взам. инв. №	
Подп. и дата	
Инв. № подл.	

Б 3.017.1- 7.05.2 -61.0

Изм.	Копич	Лист	№ док	Подпись	Дата
Нач. отдела	Чехута			<i>[Signature]</i>	06.05
ГИП	Крупина			<i>[Signature]</i>	06.05
Арх.	Смольская			<i>[Signature]</i>	06.05
Арх.	Нестерович			<i>[Signature]</i>	06.05
Н.контр.	Крупина			<i>[Signature]</i>	06.05

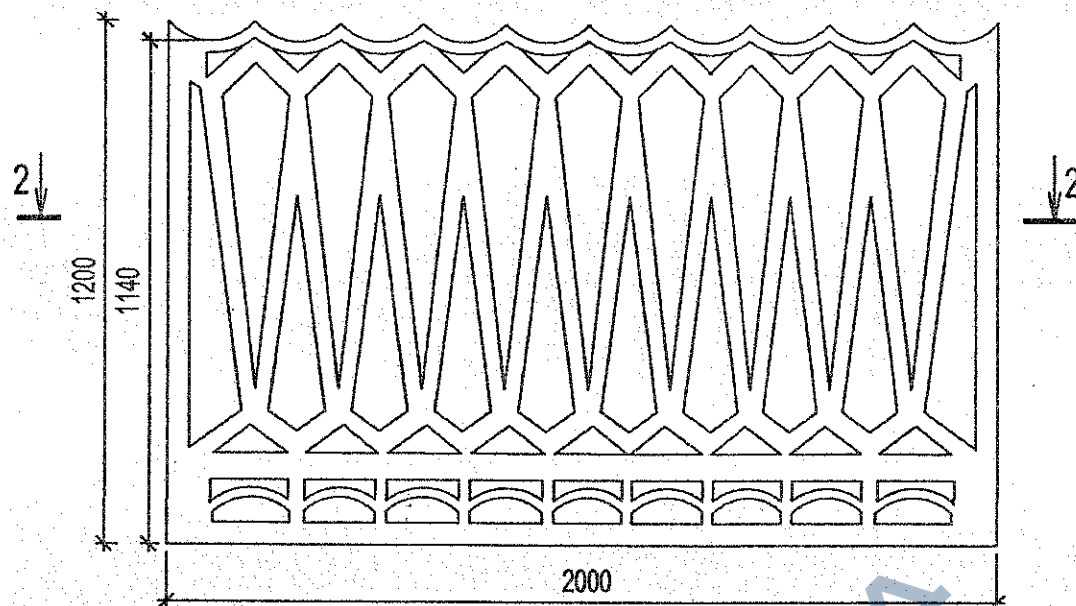
Панель ограды  
ПО 20.12.5 -М -60  
Спецификация

<https://zavodjbi.com/>

Стадия	Лист	Листов
С	1	1

НПП РУП «Стройтехнорм»

1-1



2-2

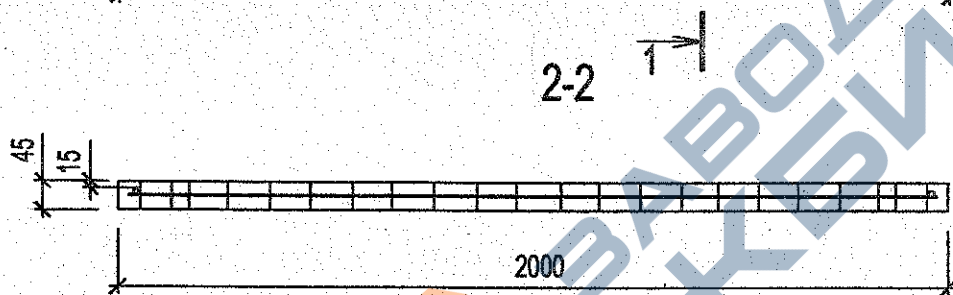
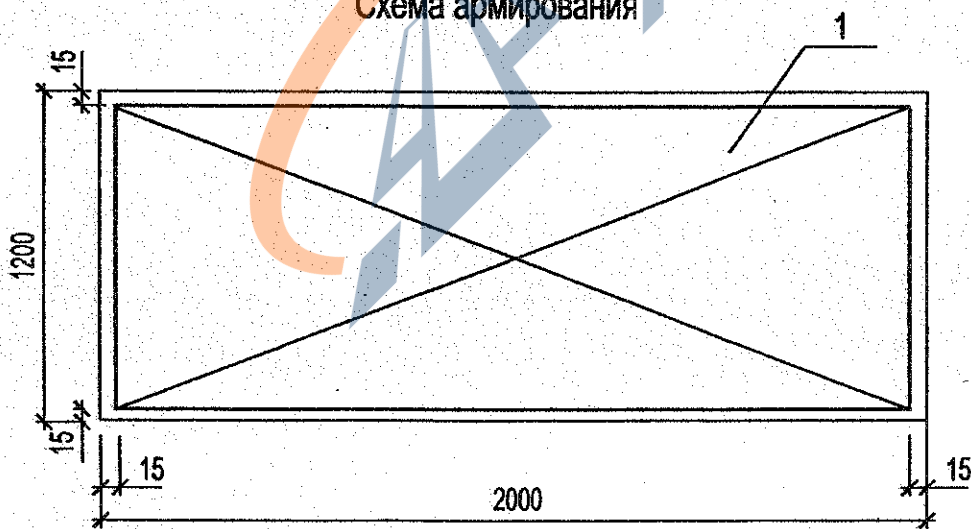


Схема армирования

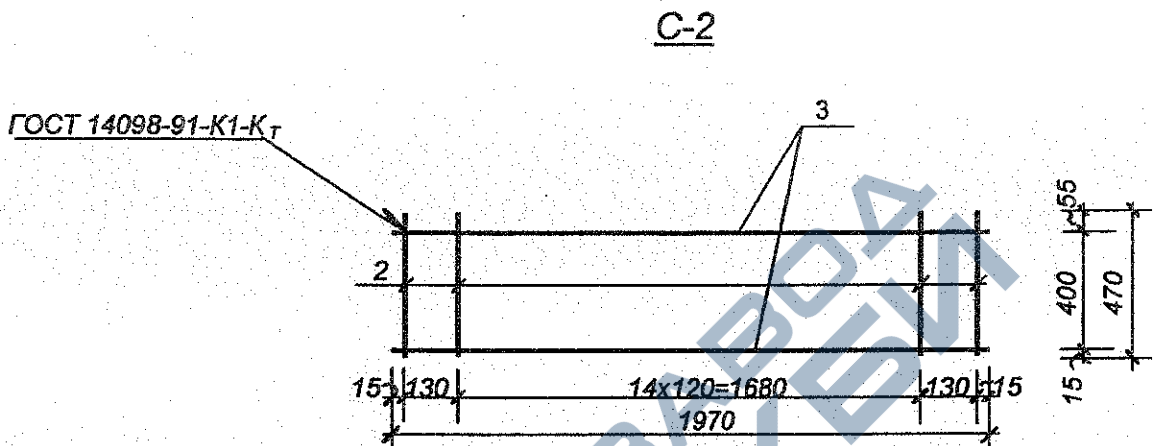
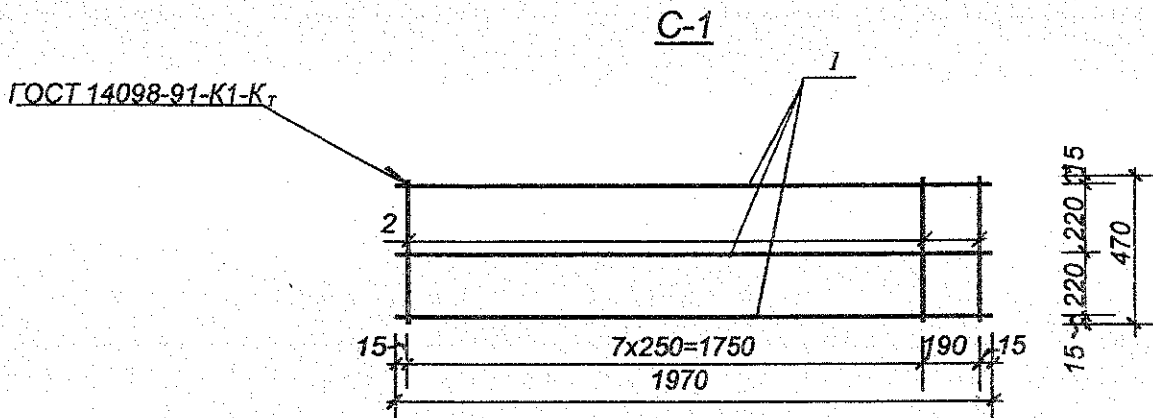


**Б 3.017.1-7.05.2 -61.0СБ**

Панель ограды  
ПО 20.12.5-М-60

Стадия	Масса	Масштаб
С	см. табл.	—
Лист 1	Листов	1
НПП РУП "Стройтехнорм"		

Инв.№ подл.	Подпись и дата	Взам.инв.№
Изм.	Колич	Лист
Нач.отдела	Чехута	06.05
ГИП	Крупина	06.05
Арх.	Смольская	06.05
Арх.	Нестерович	06.05
Н.контр.	Крупина	06.05



Марка изделия	Поз. дет.	Наименование	Кол.	Масса 1 дет., кг	Масса изделия кг
C-1	1	Ø5 S500(Вр-I ГОСТ 6727-80), l=1970	3	0,28	1,20
	2	Ø4 S500(Вр-I ГОСТ 6727-80), l=470	9	0,04	
C-2	3	Ø6 S400(A400 ГОСТ 5781-82), l=1970	2	0,44	1,56
	2	Ø4 S500(Вр-I ГОСТ 6727-80), l=470	17	0,04	

Примечание — Предельные отклонения от размеров стержней и выпусков арматуры — 2 мм

Б 3.017.1-7.05.2 -0.1

Сетки плоские  
C-1, C-2

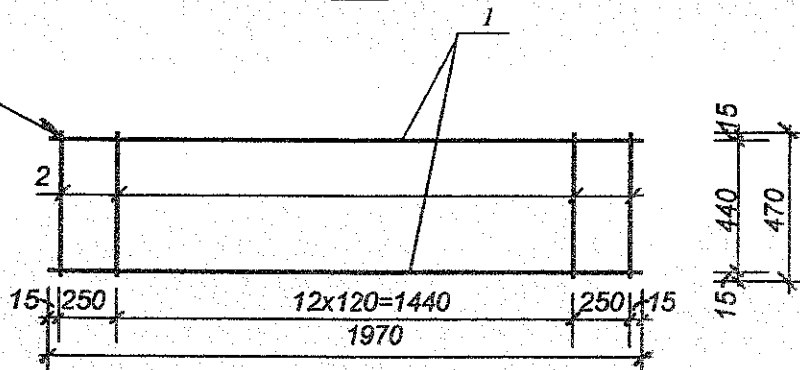
Стадия	Масса	Масштаб
С	См табл.	
Лист 1	Листов 1	
НПП РУП «Стройтехнорм»		

Изм.	Кол.ч.	Лист	Индок	Подпись	Дата
Нач.отдела		Чехута		<i>[Signature]</i>	06.05
ГИП		Крупина		<i>[Signature]</i>	06.05
Арх.		Смольская		<i>[Signature]</i>	06.05
Арх.		Нестерович		<i>[Signature]</i>	06.05
Н. контр.		Крупина		<i>[Signature]</i>	06.05

Взам. инв. №  
Пол. и дата  
Исполн.

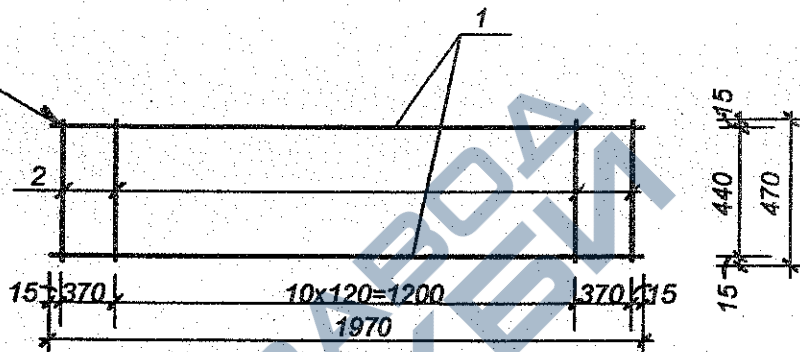
**C-3**

ГОСТ 14098-91-K1-K<sub>T</sub>



**C-4**

ГОСТ 14098-91-K1-K<sub>T</sub>



Марка изделия	Поз. дет.	Наименование	Кол.	Масса 1 дет., кг	Масса изделия кг
C-3	1	Ø6 S400(A400 ГОСТ 5781-82), l=1970	2	0,44	1,48
	2	Ø4 S500(Bp-I ГОСТ 6727-80), l=470	15	0,04	
C-4	1	Ø6 S400(A400 ГОСТ 5781-82), l=1970	2	0,44	1,40
	2	Ø4 S500(Bp-I ГОСТ 6727-80), l=470	13	0,04	

Примечание — Предельные отклонения от размеров стержней и выпусков арматуры — 2 мм

**Б 3.017.1-7.05.2-0.2**

Сетки плоские  
C-3, C-4

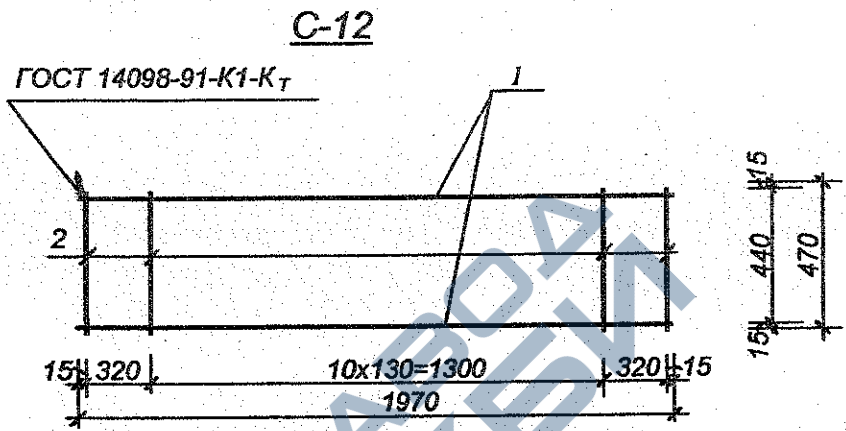
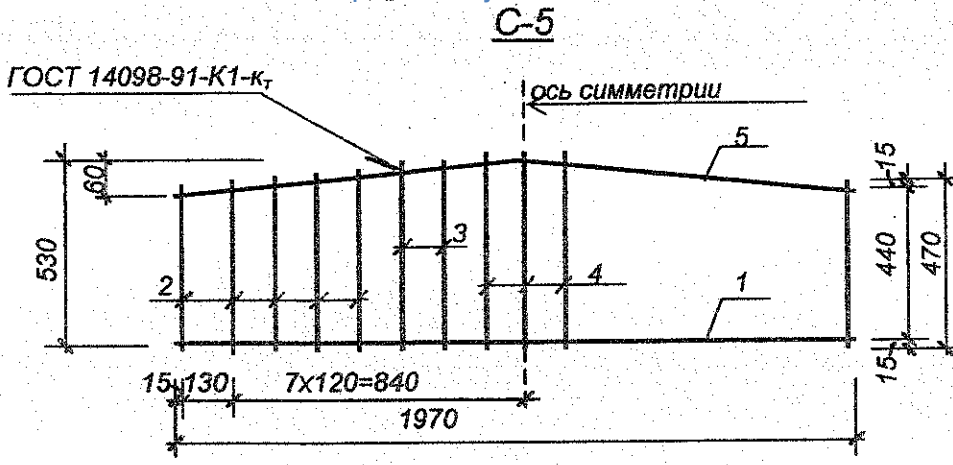
Стадия	Масса	Масштаб
C	См табл.	
Лист 1	Листов 1	
НПП РУП «Стройтехнорм»		

Изм.	Кол.	Лист	№ок	Подпись	Дата
Нач. отдела		Чехута		<i>[Signature]</i>	06.05
ГИП		Крупина		<i>[Signature]</i>	06.05
Арх.		Смольская		<i>[Signature]</i>	06.05
Арх.		Нестерович		<i>[Signature]</i>	06.05
Н. контр.		Крупина		<i>[Signature]</i>	06.05

Взам. инв. №

Подп. и дата

Инв. №подл.



Марка изделия	Поз. дет.	Наименование	Кол.	Масса 1 дет., кг	Масса изделия кг
C-5	1	Ø6 S400(A400 ГОСТ 5781-82), l=1970	1	0,44	1,63
	3	Ø4 S500(Вр- I ГОСТ 6727-80), l=520	4	0,05	
	2	Ø4 S500(Вр- I ГОСТ 6727-80), l=470	10	0,04	
	4	Ø4 S500(Вр- I ГОСТ 6727-80), l=560	3	0,05	
	5	Ø6 S400(A400 ГОСТ 5781-82), l=2000	1	0,44	
C-12	1	Ø6 S400(A400 ГОСТ 5781-82), l=1970	2	0,44	1,40
	2	Ø4 S500(Вр- I ГОСТ 6727-80), l=470	13	0,04	

**Примечания**

- 1 Предельные отклонения от размеров стержней и выпусков – 2 мм;
- 2 Гнутье стержня поз.5 сетки C-5 производить по шаблону, изготовленному по матричной форме;

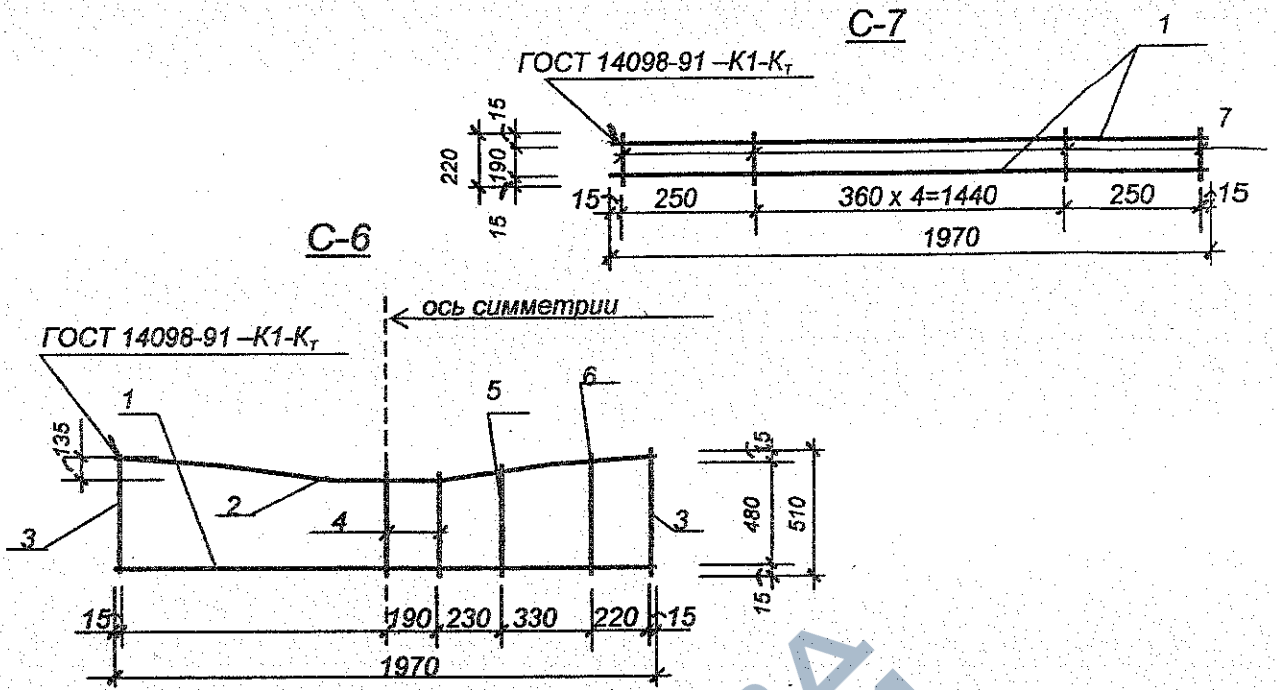
**Б 3.017.1-7.05.2 –0.3**

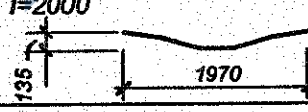
Сетки плоские  
C-5, C-12

Стадия	Масса	Масштаб
С	См табл.	
Лист 1	Листов 1	
НПП РУП «Стройтехнорм»		

Изм.	Кол.	Лист	Издок	Подпись	Дата
Нач. отдела		Чехута		<i>[Signature]</i>	06.05
ГИП		Крупина		<i>[Signature]</i>	06.05
Арх.		Смольская		<i>[Signature]</i>	06.05
Арх.		Нестерович		<i>[Signature]</i>	06.05
Н.контр.		Крупина		<i>[Signature]</i>	06.05

Взам инв. N  
 Подп. и дата  
 Инв. № подл.



Марка изделия	Поз. дет.	Наименование	Кол.	Масса 1 дет., кг	Масса изделия кг
C-6	1	Ø6 S400 (A400 ГОСТ 5781-82), l=1970	1	0,44	1,23
	2	Ø6 S400(A400 ГОСТ 5781-82), l=2000 	1	0,44	
	3	Ø4 S500 (Bp-I ГОСТ 6727-80), l=510	2	0.05	
	4	Ø4 S500(Bp-I ГОСТ 6727-80), l=375	3	0.03	
	5	Ø4 S500(Bp-I ГОСТ 6727-80), l=445	2	0,04	
	6	Ø4 S500(Bp-I, ГОСТ 6727-80), l=400	2	0.04	
C-7	1	Ø6 S400(A400 ГОСТ 5781-80), l=1970	2	0,44	1,02
	7	Ø4 S500(Bp-I, ГОСТ 6727-80), l=220	7	0.02	

Примечания

- 1 Предельные отклонения от размеров стержней и выпусков – 2 мм.
- 2 Гнутье стержня поз.2 сетки C-6 производить по шаблону, изготовленному по матричной форме.

Б 3.017.1-7.05.2 – 0.4

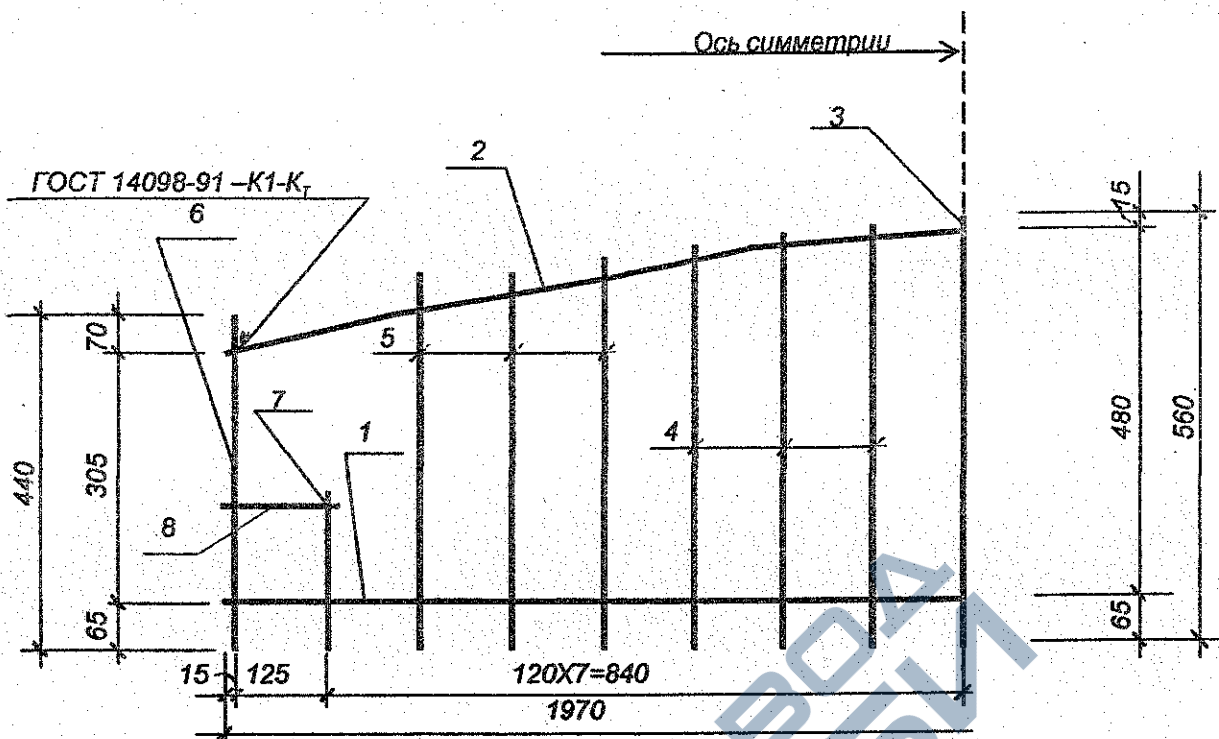
Сетки плоские  
C-6, C-7

Стадия	Масса См. табл.	Масштаб
С		-
Лист 1	Листов 1	
НПП РУП «Стройтехнорм»		

Изм.	Колич.	Лист	№ док	Подпись	Дата
Нач отдела		Чехута			06.05
ГИП		Крупина			06.05
Арх.		Смольская			06.05
Арх.		Нестерович			06.05
Н.контр.		Крупина			06.05

Взам. инв. №  
Подп. и дата  
Имя/Фамилия

C-8



Марка изделия	Поз. дет.	Наименование	Кол.	Масса 1 дет., кг	Масса изделия кг
C-8	1	Ø6 S400(A400 ГОСТ 5781-82), l=1970	1	0,44	1,61
	2	Ø6 S400(A400 ГОСТ 5781-82), l=2000	1	0,44	
	3	Ø4 S500(Вр-I, ГОСТ 6727-80), l=560	1	0,05	
	4	Ø4 S500(Вр-I, ГОСТ 6727-80), l=550	6	0,05	
	5	Ø4 S500(Вр-I, ГОСТ 6727-80), l=470	6	0,04	
	6	Ø4 S500(Вр-I, ГОСТ 6727-80), l=440	2	0,04	
	7	Ø4 S500(Вр-I, ГОСТ 6727-80), l=210	2	0,02	
	8	Ø4 S500(Вр-I, ГОСТ 6727-80), l=160	2	0,01	

**Примечания**

- 1 Предельные отклонения от размеров стержней и выпусков – 2 мм;
- 2 Гнутье стержня поз.2 производить по шаблону, изготовленному по матричной форме;

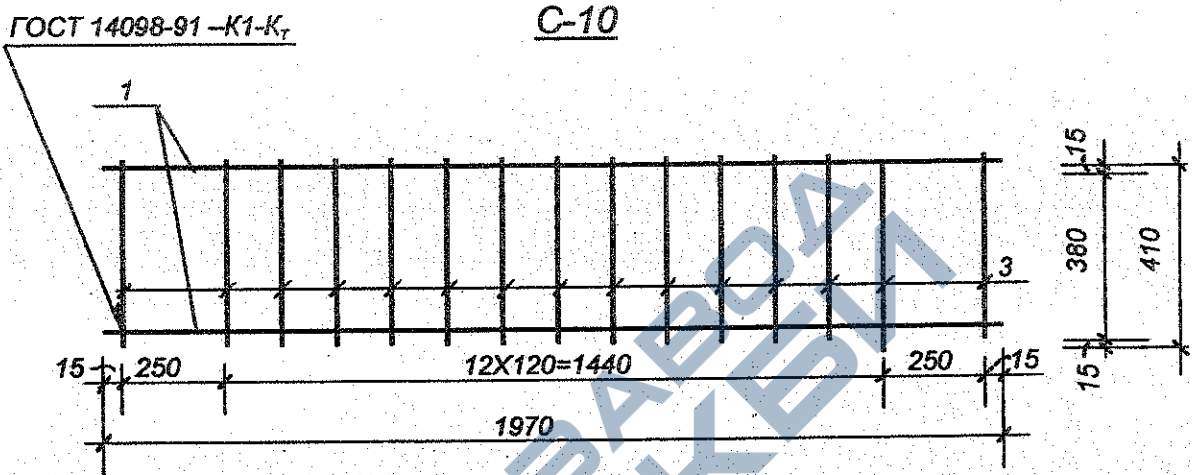
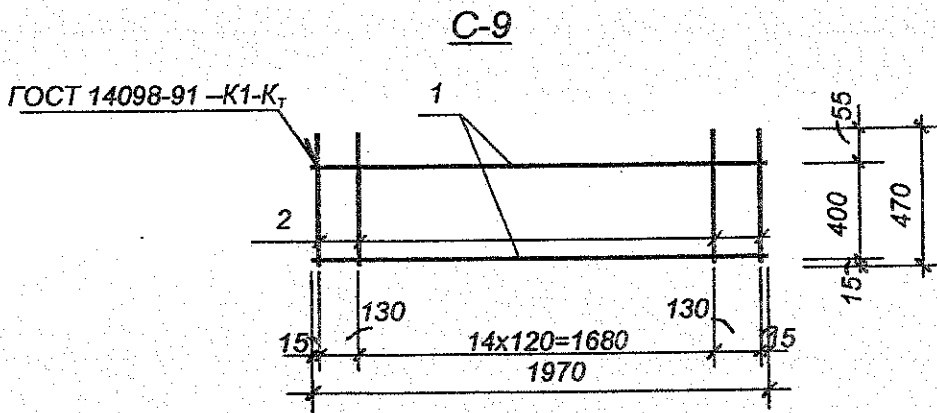
**Б 3.017.1-7.05.2-0.5**

Сетка плоская  
C-8

Стадия	Масса	Масштаб
C	См. табл.	
Лист 1		Листов 1

Изм.	Колоч.	Лист	Идок	Подпись	Дата

Име. №обл. Подп. и дата. Взам. и №. N



Марка изделия	Поз. дет.	Наименование	Кол.	Масса 1 дет., кг	Масса изделия кг
C-9	1	Ø6 S400(A400 I ГОСТ 5781-82), l=1970	2	0,44	1,56
	2	Ø4 S500 (Bp-I ГОСТ 6727-80), l=470	17	0,04	
C-10	1	Ø6 S400(A400 ГОСТ 5781-82), l=1970	2	0,44	1,48
	3	Ø4 S500(Bp-I ГОСТ 6727-80), l=410	15	0,04	

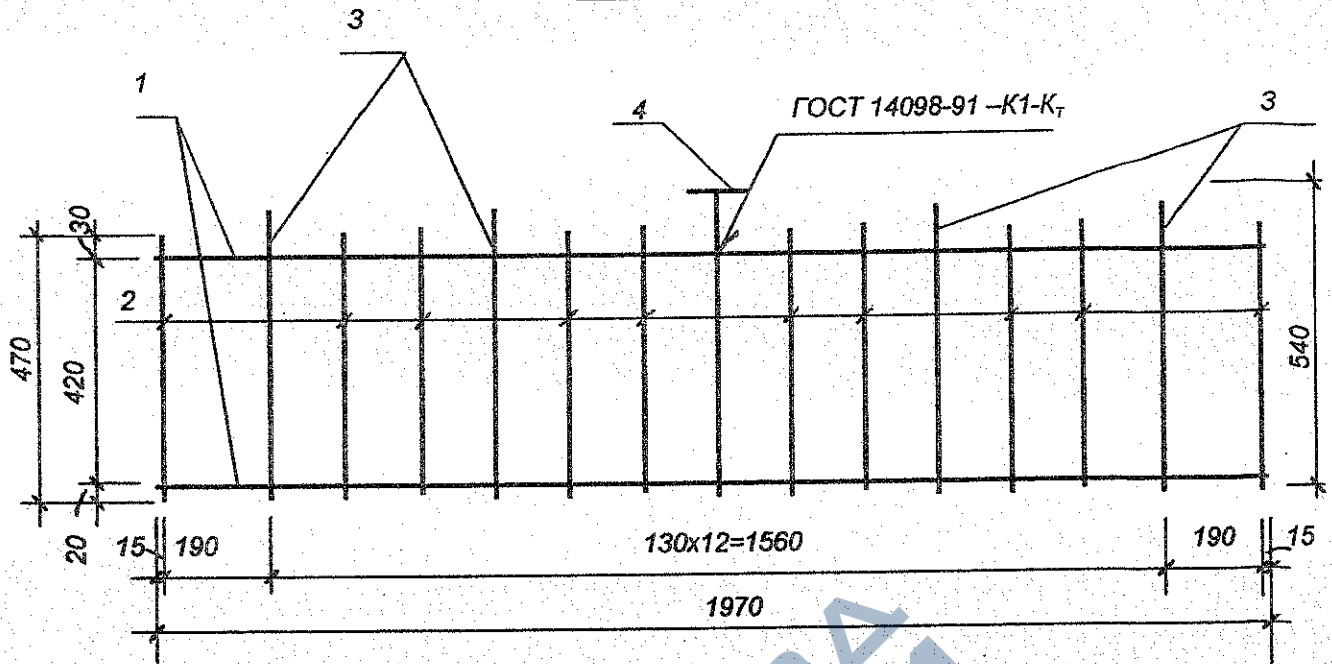
Примечание- Предельные отклонения от размеров стержней и выпусков – 2 мм

Изм. №	Подп. и дата	Взят. инв. №
--------	--------------	--------------

Изм.	Кол.	Лист	№ док	Подп.	Дата

<b>Б 3.017.1-7.05.2-0.6</b>		
Сетки плоские C-9, C-10		
Стадия	Масса	Масштаб
C	См. табл.	
Лист 1		Листов 1
НПП РУП «Стройтехнорм»		

**C-11**



Марка изделия	Поз. дет.	Наименование	Кол.	Масса 1 дет., кг	Масса изделия кг
C-11	1	Ø6 S400(A400 ГОСТ 5781-82), l=1970	2	0,44	1,54
	2	Ø4 S500(Вр-I ГОСТ 6727-80), l=470	10	0,04	
	3	Ø4 S500 (Вр-I ГОСТ 6727-80), l=510	4	0,05	
	4	Ø4 S500 (Вр-I ГОСТ 6727-80), l=540+l=110	1	0,06	

**Примечание**

Предельные отклонения от размеров стержней и выпусков – 2 мм

**Б 3.017.1-7.05.02 –0.7**

Изм.	Колич.	Лист	Идок	Подпись	Дата

Сетка плоская  
C-11

Стадия	Масса	Масштаб
C	См. табл.	
Лист 1	Листов 1	

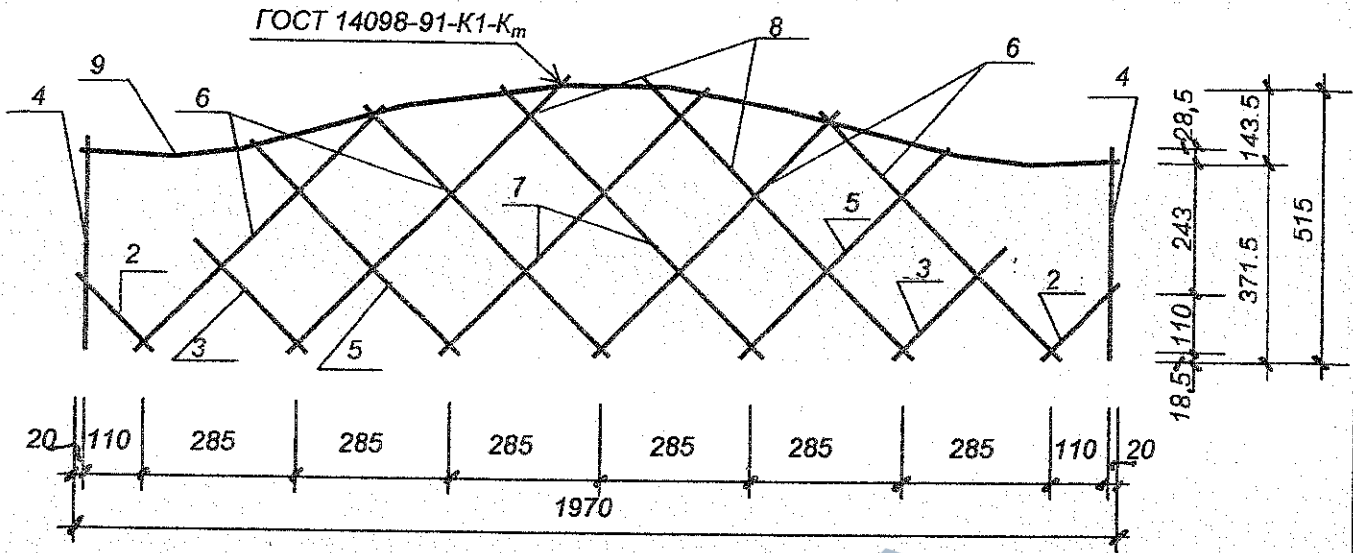
НПП РУП «Стройтехнорм»

Имя/Перодл. Подп. и дата Взвм. и ине. N

Нач. отдела Чехута 06.05  
ГИП Крупина 06.05  
Арх. Смольская 06.05  
Арх. Нестерович 06.05  
Н.контр. Крупина 06.05

**C-13**

ГОСТ 14098-91-K1-K<sub>m</sub>



Марка изделия	Поз. дет.	Наименование	Кол.	Масса 1 дет., кг	Масса изделия кг
C-13	2	Ø4 S500(Вр- I ГОСТ 6727-80), l=205	2	0,02	1,30
	3	Ø4 S500(Вр- I ГОСТ 6727-80), l=300	2	0,03	
	4	Ø4 S500(Вр- I ГОСТ 6727-80), l=400	2	0,04	
	5	Ø4 S500(Вр- I ГОСТ 6727-80), l=560	2	0,05	
	6	Ø4 S500(Вр- I ГОСТ 6727-80), l=650	4	0,06	
	7	Ø4 S500(Вр- I ГОСТ 6727-80), l=710	2	0,07	
	8	Ø4 S500(Вр- I ГОСТ 6727-80), l=740	2	0,07	
	9	Ø6 S400 (A400 ГОСТ 5781-82), l=2230	1	0,50	

**Примечания**

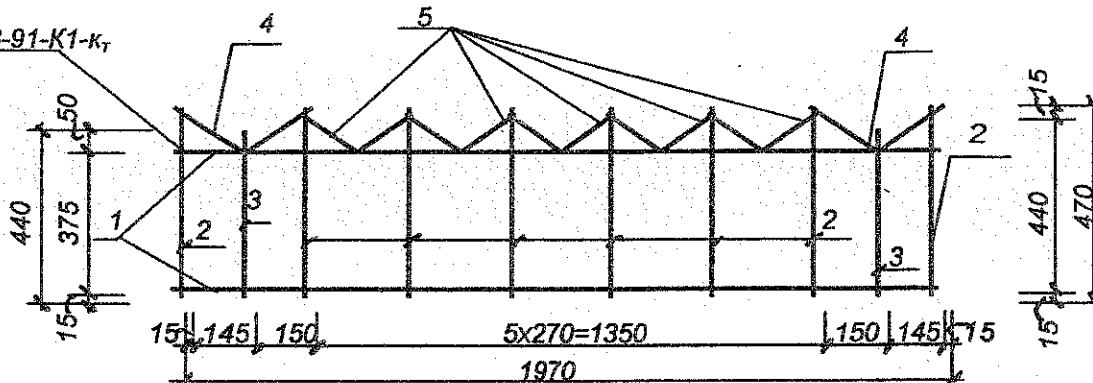
- 1 Предельные отклонения от размеров стержней и выпусков – 2 мм
- 2 Гнутье стержня поз.9 производить по шаблону, изготовленному по матричной форме;

**Б 3.017.1-7.05.2 -0.8**

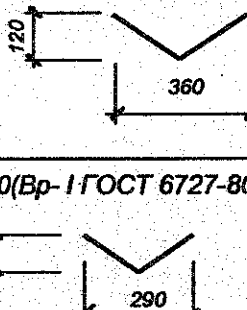
Изм.	Колич.	Лист	№ док	Подпись	Дата	Сетка плоская C-13	Стадия	Масса	Масштаб
							C	См. табл.	
Нач.отдела		Чехута		<i>[Signature]</i>	06.05		Лист 1	Листов 1	
ГИП		Крупина		<i>[Signature]</i>	06.05				
Арх.		Смольская		<i>[Signature]</i>	06.05				
Арх.		Нестеровиц		<i>[Signature]</i>	06.05				
Н. контр.		Крупина		<i>[Signature]</i>	06.05				

C-14

ГОСТ 14098-91-K1-KT



Марка изделия	Поз. дет.	Наименование	Кол.	Масса 1 дет., кг	Масса изделия кг
C-14	1	Ø6S400 (A400I ГОСТ5781-82), l=1970	2	0,44	1,67
	2	Ø4 S500(Вр- I ГОСТ 6727-80), l=505	8	0,05	
	3	Ø4 S500(Вр- I ГОСТ 6727-80), l=440	2	0,04	
	4	Ø4 S500(Вр- I ГОСТ 6727-80), l=450	4	0,04	
	5	Ø4 S500(Вр- I ГОСТ 6727-80), l=370	5	0,03	



Примечания

- 1 Предельные отклонения от размеров стержней и выпусков – 2 мм;
- 2 Гнутье стержней поз.4 и поз.5 производить по шаблонам, изготовленным по матричной форме;

Б 3.017.1-7.05.2-0.9

Сетка плоская  
C-14

Стадия	Масса	Масштаб
С	См табл.	
Лист 1	Листов 1	
НПП РУП «Стройтехнорм»		

Изм.	Колич.	Лист	Ндк	Подпись	Дата
Нач.отдела	Чехута			<i>[Signature]</i>	06.05
ГИП	Крупина			<i>[Signature]</i>	06.05
Арх.	Смольская			<i>[Signature]</i>	06.05
Арх.	Нестерович			<i>[Signature]</i>	06.05
Н.контр.	Крупина			<i>[Signature]</i>	06.05

Взам.инв.№

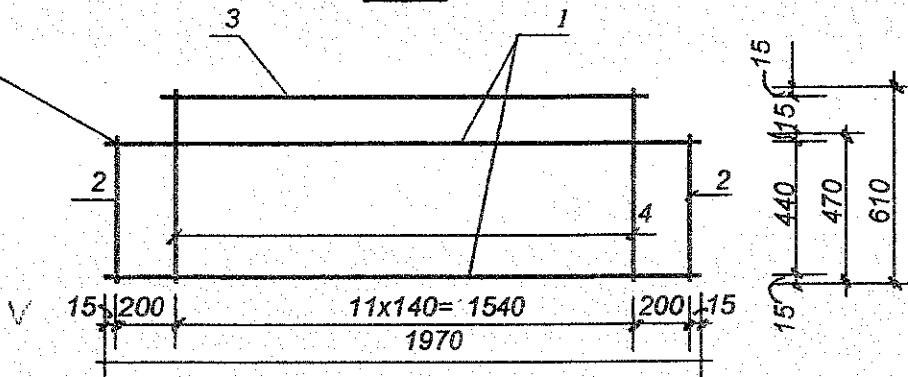
Побл. и дата

Имя/Подоб.



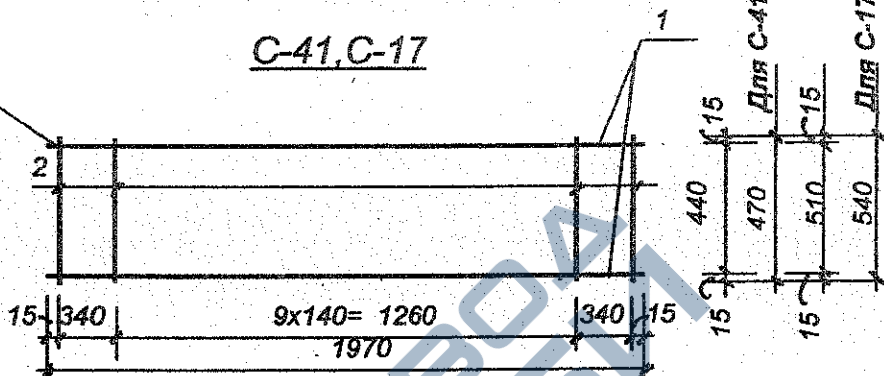
**C-16**

ГОСТ 14098-91-K1-K<sub>T</sub>



ГОСТ 14098-91-K1-K<sub>T</sub>

**C-41, C-17**



Марка изделия	Поз. дет.	Наименование	Кол.	Масса 1 дет., кг	Масса изделия кг
C-41	1	Ø6 S400(A400 ГОСТ 5781-82), l=1970	2	0,44	1,36
	2	Ø4 S500(Bp-I ГОСТ 6727-80), l=470	12	0,04	
C-16	1	Ø6 S400(A400 ГОСТ 5781-82), l=1970	2	0,44	2,04
	2	Ø4 S500(Bp-I ГОСТ 6727-80), l=470	2	0,04	
	3	Ø6 S400(A400 ГОСТ 5781-82), l=1620	1	0,36	
	4	Ø4 S500(Bp-I ГОСТ 6727-80), l=610	12	0,06	
C-17	1	Ø6 S400(A400 ГОСТ 5781-82), l=1970	2	0,44	1,48
	5	Ø4 S500(Bp-I ГОСТ 6727-80), l=540	12	0,05	

Примечание — Предельные отклонения от размеров стержней и выпусков арматуры — 2 мм

Б 3.017.1-7.05.2-0.11

Изм.	Колич.	Лист	Ндок	Подпись	Дата
Нач.отдела		Чехута		<i>[Signature]</i>	06.05
ГИП		Крупина		<i>[Signature]</i>	06.05
Арх.		Смольская		<i>[Signature]</i>	06.05
Арх.		Нестерович		<i>[Signature]</i>	06.05
Н. контр.		Крупина		<i>[Signature]</i>	06.05

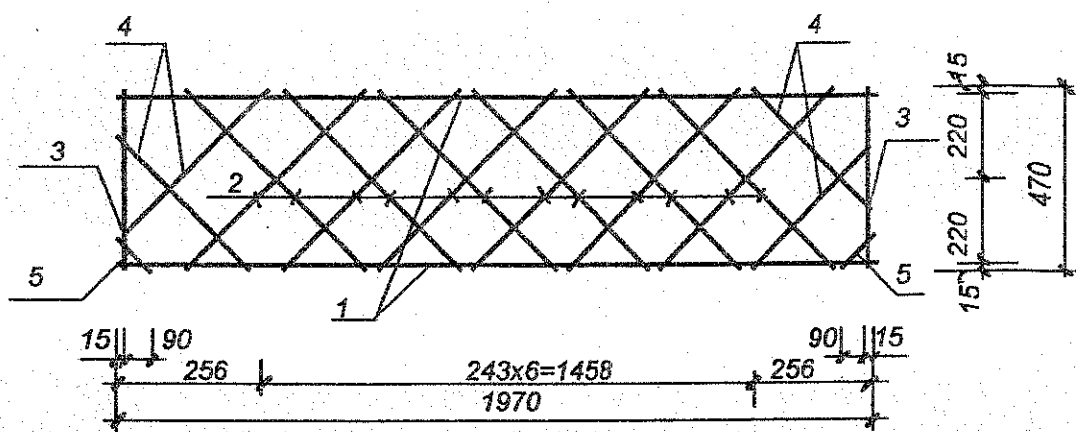
Сетки плоские  
C-41, C-16, C-17

Стадия	Масса	Масштаб
С	См табл.	
Лист 1	Листов 1	

НПП РУП «Стройтехнорм»

Инвентарь Подп. и дата

**C-18**

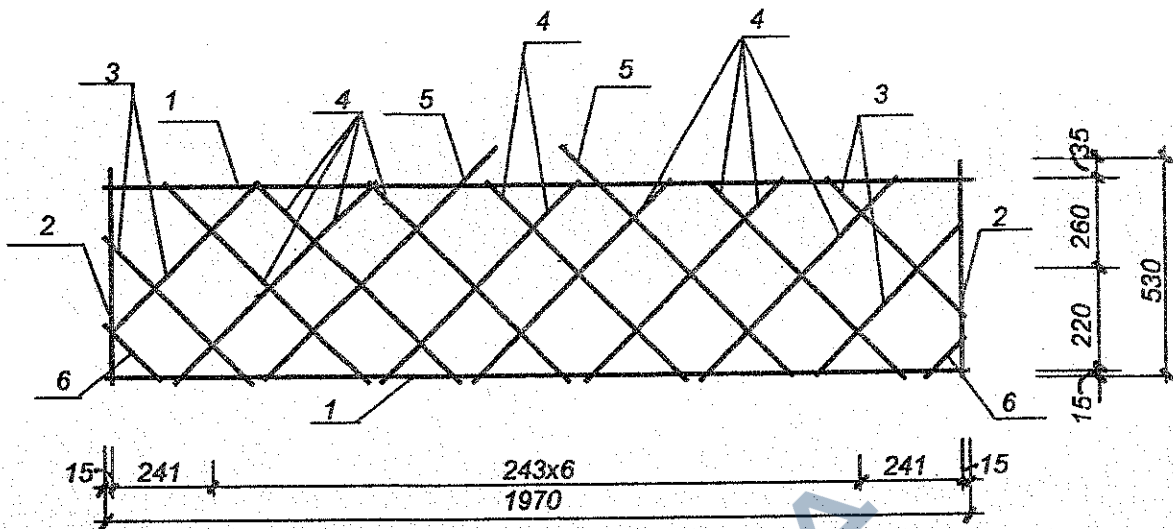


Марка изделия	Поз. дет.	Наименование	Кол.	Масса 1 дет., кг	Масса изделия кг
C-18	1	Ø6 S400(A400 ГОСТ 5781-82), l=1970	2	0,44	1,9
	2	Ø4 S500(Bp-I ГОСТ 6727-80), l=665	12	0,06	
	3	Ø4 S500(Bp-I ГОСТ 6727-80), l=470	2	0,04	
	4	Ø4 S500(Bp-I ГОСТ 6727-80), l=550	4	0,05	
	5	Ø4 S500(Bp-I ГОСТ 6727-80), l=128	2	0,01	

Примечание—Предельные отклонения от размеров стержней и выпусков – 2 мм

Изм.	Колич.	Лист	N док	Подпись	Дата	Б 3.017.1-7.05.2 –0.12		
						Стадия	Масса	Масштаб
Сетка плоская C-18						С	См. табл.	
						Лист 1	Листов 1	
Нач. отдела	Чехута					НПП РУП «Стройтехнорм»		
ГИП	Крупина							
Арх.	Смольская							
Арх.	Нестерович							
Н.контр.	Крупина							

**C-19**



Марка изделия	Поз. дет.	Наименование	Кол.	Масса 1 дет., кг	Масса изделия кг
C-19	1	Ø6 S400(A400 ГОСТ 5781-82), l=1970	2	0,44	1,82
	2	Ø4 S500(Вр-I ГОСТ 6727-80), l=530	2	0,05	
	3	Ø4 S500(Вр-I ГОСТ 6727-80), l=532	4	0,05	
	4	Ø4 S500(Вр-I ГОСТ 6727-80), l=700	8	0,06	
	5	Ø4 S500(Вр-I ГОСТ 6727-80), l=810	2	0,07	
	6	Ø4 S500(Вр-I ГОСТ 6727-80), l=130	2	0,01	

Примечание - Предельные отклонения от размеров стержней и выпусков - 2 мм

**Б 3.017.1-7.05.2 -0.13**

Сетка плоская  
C-19

Стадия	Масса См. табл.	Масштаб
С		
Лист 1	Листов 1	

НПП РУП «Стройтехнорм»

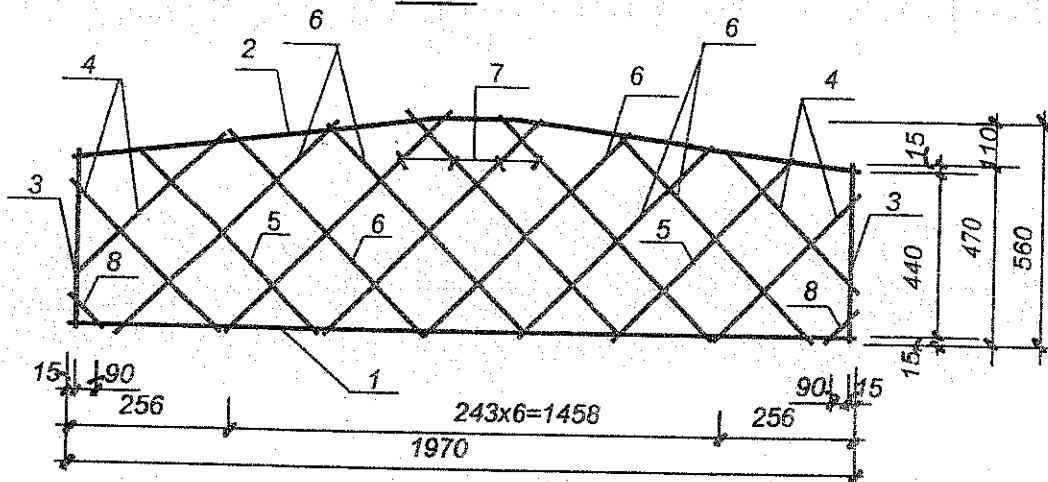
Взам. инв. N

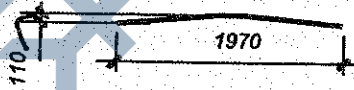
Подп. и дата

Исполн.

Изм.	Колич.	Лист	N док	Подпись	Дата
Нач. отдела		Чехута		<i>[Signature]</i>	06.05
ГИП		Крупина		<i>[Signature]</i>	06.05
Арх.		Смольская		<i>[Signature]</i>	06.05
Арх.		Нестерович		<i>[Signature]</i>	06.05
Н.контр.		Крупина		<i>[Signature]</i>	06.05

**C-20**



Марка изделия	Поз. дет.	Наименование	Кол.	Масса 1 дет., кг	Масса изделия кг
	1	Ø6 S400(A400 ГОСТ 5781-82), l=1970	1	0,44	2,00
	2	Ø6 S400(A400 ГОСТ 5781-82), l=2000 	1	0,44	
	3	Ø4 S500(Вр-I ГОСТ 6727-80), l=470	2	0,04	
	4	Ø4 S500(Вр-I ГОСТ 6727-80), l=530	4	0,05	
	5	Ø4 S500(Вр-I ГОСТ 6727-80), l=680	2	0,06	
	6	Ø4 S500(Вр-I ГОСТ 6727-80), l=750	6	0,07	
	7	Ø4 S500(Вр-I ГОСТ 6727-80), l=810	4	0,07	
	8	Ø4 S500(Вр-I ГОСТ 6727-80), l=130	2	0,01	

**Примечания**

- 1 Предельные отклонения от размеров стержней и выпусков – 2 мм;
- 2 Гнутье стержня поз.2 производить по шаблону, изготовленному по матричной форме;

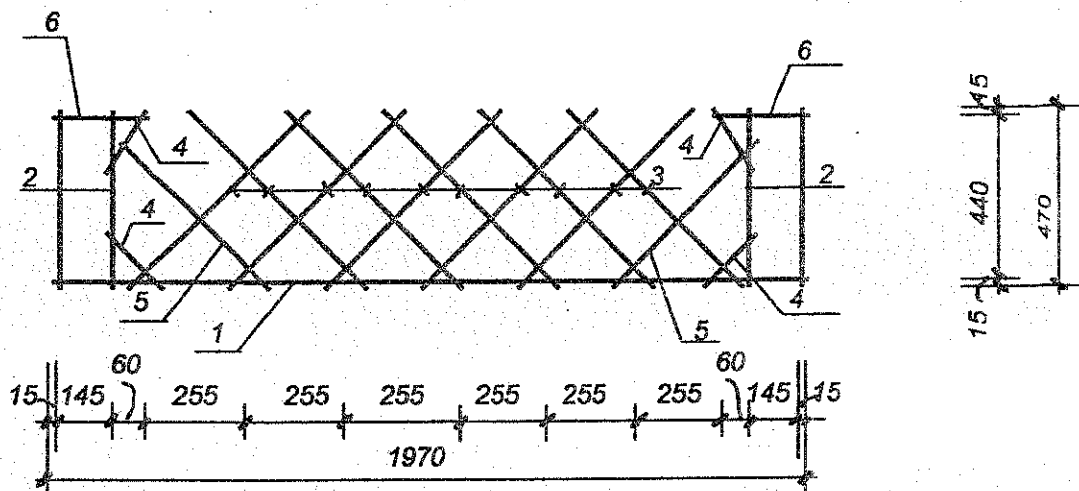
**Б 3.017.1-7.05.2-0.14**

Сетка плоская  
C-20

Изм.	Колич.	Лист	№ док	Подпись	Дата
Нач.отдела		Чехута		<i>[Signature]</i>	06.05
ГИП		Крупина		<i>[Signature]</i>	06.05
Арх.		Смольская		<i>[Signature]</i>	06.05
Арх.		Нестерович		<i>[Signature]</i>	06.05
Н.контр.		Крупина		<i>[Signature]</i>	06.05

Стадия	Масса	Масштаб
С	См. табл.	
Лист 1	Листов 1	

**C-21**

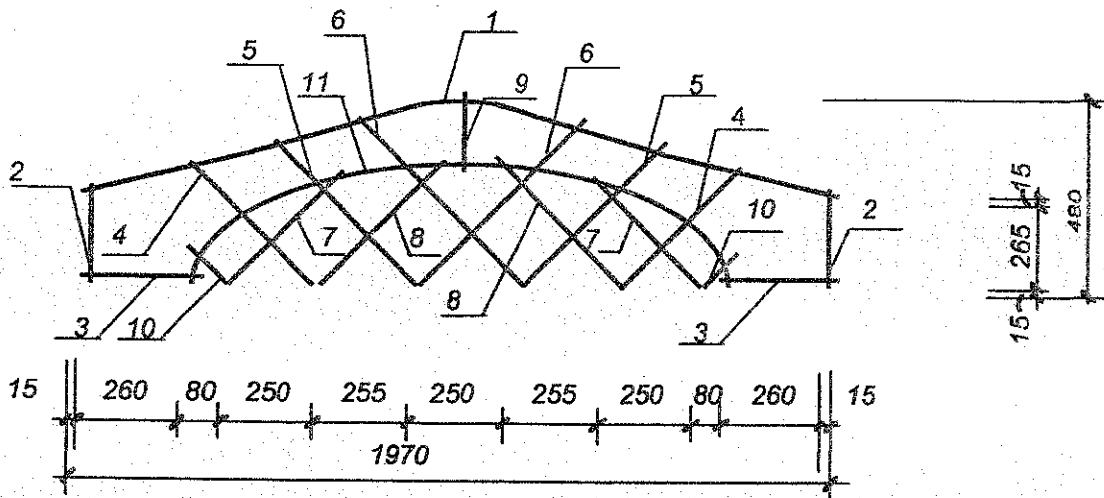


Марка изделия	Поз. дет.	Наименование	Кол.	Масса 1 дет., кг	Масса изделия кг
C-21	1	Ø6 S400(A400 ГОСТ 5781-82), l=1970	1	0,44	1,50
	2	Ø4 S500(Вр-I ГОСТ 6727-80), l=470	4	0,04	
	3	Ø4 S500(Вр-I ГОСТ 6727-80), l=665	10	0,06	
	4	Ø4 S500(Вр-I ГОСТ 6727-80), l=200	4	0,02	
	5	Ø4 S500(Вр-I ГОСТ 6727-80), l=550	2	0,05	
	6	Ø6 S400(A400 ГОСТ 5781-82), l=255	2	0,06	

Примечание- Предельные отклонения от размеров стержней и выпусков – 2 мм

Име. №подл.	Подп. и дата	Взам. и №. N	<b>Б 3.017.1-7.05.2-0.15</b>								
			Сетка плоская C-21								
			Изм.	Колич.	Лист	N док	Подпись	Дата	Стадия	Масса	Масштаб
									С	см.	
			Нач. отдела	Чехута			<i>[Signature]</i>	06.05	табл.		
			ГИП	Крупина			<i>[Signature]</i>	06.05	Лист 1	Листов 1	
			Арх.	Смольская			<i>[Signature]</i>	06.05	НПП РУП «Стройтехнорм»		
			Арх.	Честерович			<i>[Signature]</i>	06.05			
			Н.контр.	Крупина			<i>[Signature]</i>	06.05			

C-22



Марка изделия	Поз. дет.	Наименование	Кол.	Масса 1 дет., кг	Масса изделия кг
	1	 Ø6 S400(A400 ГОСТ 5781-82), l=2000	1	0,44	1,50
	2	Ø4 S500(Вр-I ГОСТ 6727-80), l=260	2	0,02	
	3	Ø4 S500(Вр-I ГОСТ 6727-80), l=300	2	0,03	
	4	Ø4 S500(Вр-I ГОСТ 6727-80), l=430	2	0,04	
	5	Ø4 S500(Вр-I ГОСТ 6727-80), l=580	2	0,05	
	6	Ø4 S500(Вр-I ГОСТ 6727-80), l=680	2	0,06	
	7	Ø4 S500(Вр-I ГОСТ 6727-80), l=460	2	0,04	
	8	Ø4 S500(Вр-I ГОСТ 6727-80), l=560	2	0,05	
	9	Ø4 S500(Вр-I ГОСТ 6727-80) l=175	1	0,02	
	10	Ø4 S500(Вр-I ГОСТ 6727-80), l=105	2	0,01	
	11	 Ø6 S400(A400 ГОСТ 5781-82), l=2000	1	0,44	

Примечания

1 Предельные отклонения от размеров стержней и выпусков – 2 мм

2 Гнутье стержней поз. 1 и поз. 11 производить по шаблонам, изготовленным по матричной форме;

Б 3.017.1-7.05.2-0.16

Сетка плоская

C-22

Изм.	Колич.	Лист	№ док	Подпись	Дата	Стадия	Масса	Масштаб
						С	См табл.	
Нач.отдела	Чехута				06.05	Лист 1	Листов 1	
ГИП	Крупина				06.05			
Арх.	Смольская				06.05			
Арх.	Нестерович				06.05			
Н.контр.	Крупина				06.05			

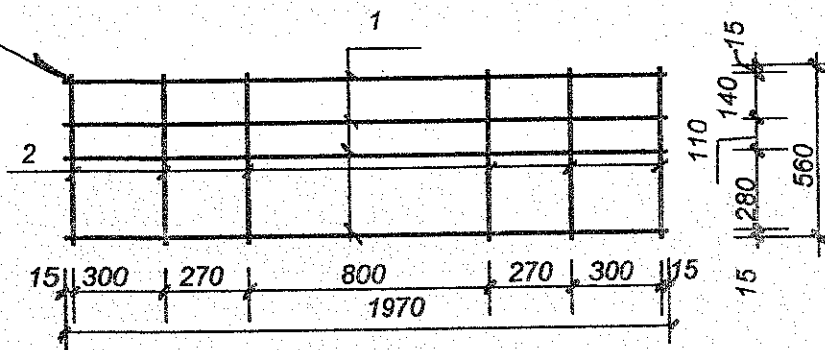
Взам. инв. N

Подп. и дата

Инв.подл.

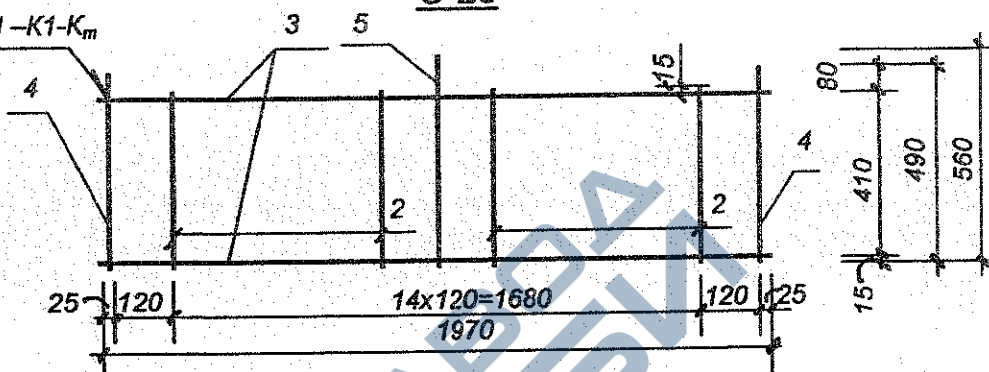
ГОСТ 14098-91 -K1-K<sub>r</sub>

C-27



ГОСТ 14098-91 -K1-K<sub>m</sub>

C-23



Марка изделия	Поз. дет.	Наименование	Кол.	Масса 1 дет., кг	Масса изделия кг
C-23	2	Ø4 S500(Вр-I ГОСТ 6727-80), l=470	14	0,04	1,59
	3	Ø6 S400(A400 ГОСТ 5781-82), l=1970	2	0,44	
	4	Ø4 S500(Вр-I ГОСТ 6727-80), l=520	2	0,05	
	5	Ø4 S500(Вр-I ГОСТ 6727-80), l=560	1	0,05	
C-27	1	Ø5 S500(Вр-I ГОСТ 6727-80), l=1970	4	0,28	1,42
	2	Ø4 S500(Вр-I ГОСТ 6727-80), l=560	6	0,05	

Примечание — Предельные отклонения от размеров стержней и выпусков арматуры — 2 мм

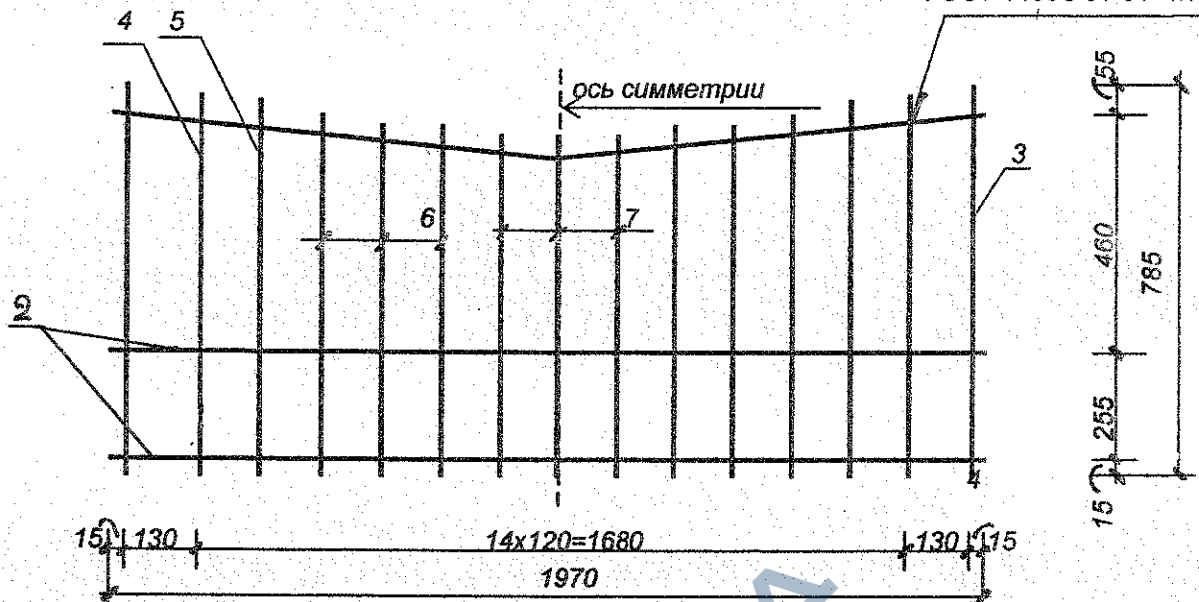
Б 3.017.1-7.05.2 -0.17

Изм.	Кол.	Лист	Издок	Подпись	Дата	Стадия	Масса	Масштаб
							См табл.	
Нач. отдела		Чехута			06.05	С		
ГИП		Крупина			06.05	Лист 1		Листок 1
Арх.		Смольская			06.05	НПП РУП «Стройтехнорм»		
Арх.		Нестерович			06.05			
Н. контр.		Крупина			06.05			

Сетки плоские  
C-23, C-27

**C-24**

ГОСТ 14098-91-91-K1-K<sub>m</sub>



Марка изделия	Поз. дет.	Наименование	Кол.	Масса 1 дет., кг	Масса изделия кг
C-24	1	 Ø5 S500(Вр-I ГОСТ 6727-80), l=2000	1	0,29	2,19
	2	Ø6 S400(A400 ГОСТ 5781-82), l=1970	2	0,44	
	3	Ø4 S500(Вр-I ГОСТ 6727-80), l=785	2	0,07	
	4	Ø4 S500(Вр-I ГОСТ 6727-80), l=765	2	0,07	
	5	Ø4 S500(Вр-I ГОСТ 6727-80), l=755	2	0,07	
	6	Ø4 S500(Вр-I ГОСТ 6727-80), l=710	6	0,07	
	7	Ø4 S500(Вр-I ГОСТ 6727-80), l=690	3	0,06	

Примечание — Предельные отклонения от размеров стержней и выпусков арматуры — 2 мм

**Б 3.017.1-7.05.2 -0.18**

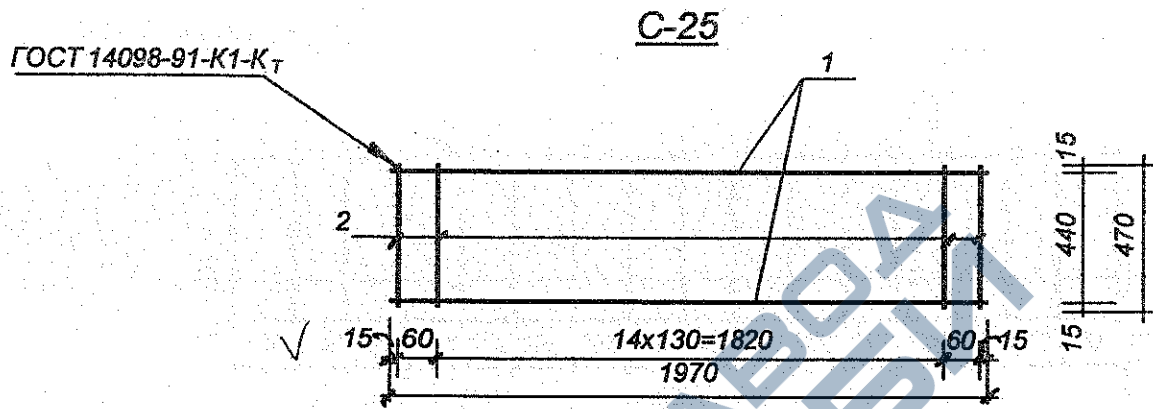
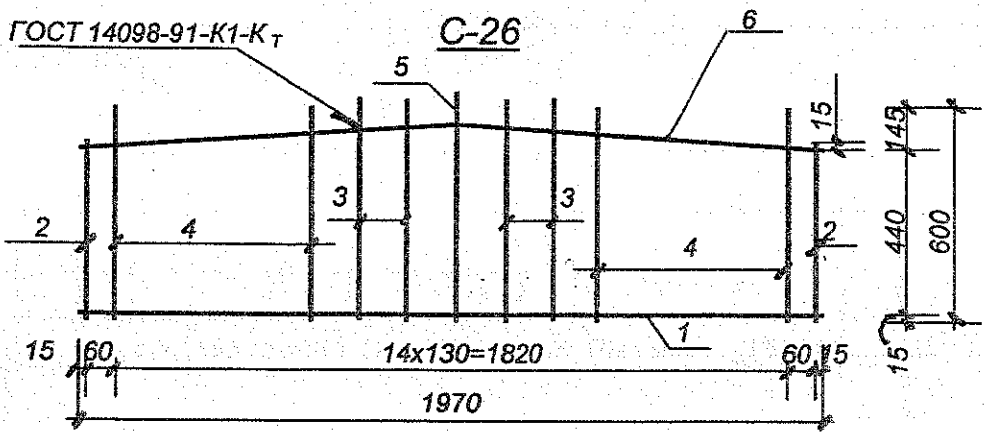
Сетка плоская  
C-24

Стадия	Масса	Масштаб
С	См табл.	
Лист 1	Листов 1	

НПП РУП «Стройтехнорм»

Изм.	Колич.	Лист	Подк.	Подпись	Дата
Нач.отдела		Чехута			06.05
ИП		Крупина			06.05
Арх.		Смольская			06.05
Арх.		Честерович			06.05
Н. контр.		Крупина			06.05

Взам. инв. №  
Подл. и дата  
Имя/подпол.



Марка изделия	Поз. дет.	Наименование	Кол.	Масса 1 дет., кг	Масса изделия кг
C-25	1	Ø6 S400(A400 ГОСТ 5781-82), l=1970	2	0,44	1,48
	2	Ø4 S500(Вр-I ГОСТ 6727-80), l=470	15	0,04	
C-26	1	Ø6 S400(A400 ГОСТ 5781-82), l=1970	1	0,44	1,72
	2	Ø4 S500(Вр-I ГОСТ 6727-80), l=470	2	0,04	
	3	Ø4 S500(Вр-I ГОСТ 6727-80), l=560	4	0,05	
	4	Ø4 S500(Вр-I ГОСТ 6727-80), l=580	10	0,05	
	5	Ø4 S500(Вр-I ГОСТ 6727-80), l=630	1	0,06	
	6	Ø6 S400(A400 ГОСТ 5781-82), l=2000	1	0,44	

Примечание – Предельные отклонения от размеров стержней и выпусков арматуры – 2 мм

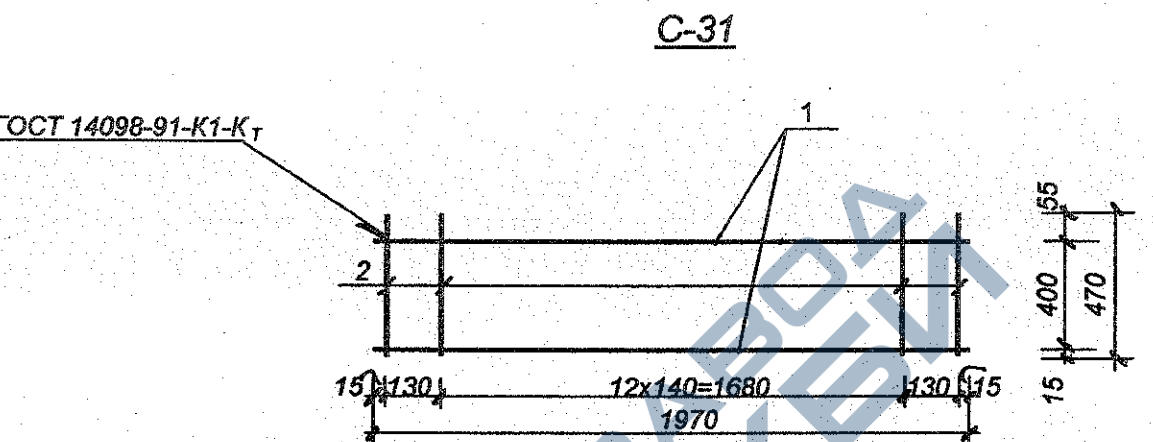
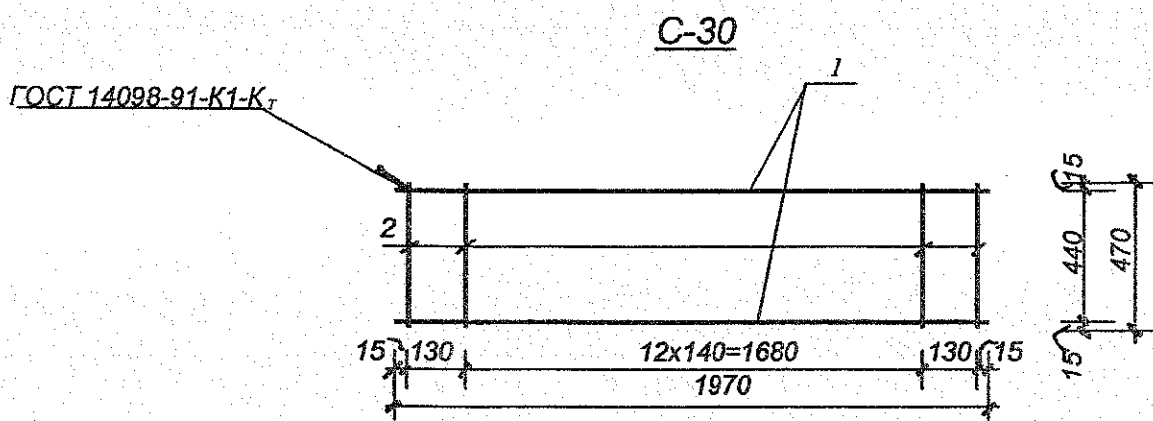
Б 3.017.1-7.05.2-0.19

Сетки плоские  
C-25, C-26

Стадия	Масса	Масштаб
С	См табл.	
Лист 1	Листов 1	

НПП РУП «Стройтехнорм»

Изм.	Колич.	Лист	Идент.	Подпись	Дата
Нач. отдела		Чехута		<i>[Signature]</i>	06.05
ГИП		Крупина		<i>[Signature]</i>	06.05
Арх.		Смольская		<i>[Signature]</i>	06.05
Арх.		Нестеров		<i>[Signature]</i>	06.05
Н. контр.		Крупина		<i>[Signature]</i>	06.05



Марка изделия	Поз. дет.	Наименование	Кол.	Масса 1 дет., кг	Масса изделия кг
C-30	1	Ø6 S400(A400 ГОСТ 5781-82), l=1970	2	0,44	1,48
	2	Ø4 S500(Вр-I ГОСТ 6727-80), l=470	15	0,04	
C-31	3	Ø6 S400(A400 ГОСТ 5781-82), l=1970	2	0,44	1,48
	2	Ø4 S500(Вр-I ГОСТ 6727-80), l=470	15	0,04	

Примечание — Предельные отклонения от размеров стержней и выпусков арматуры – 2 мм

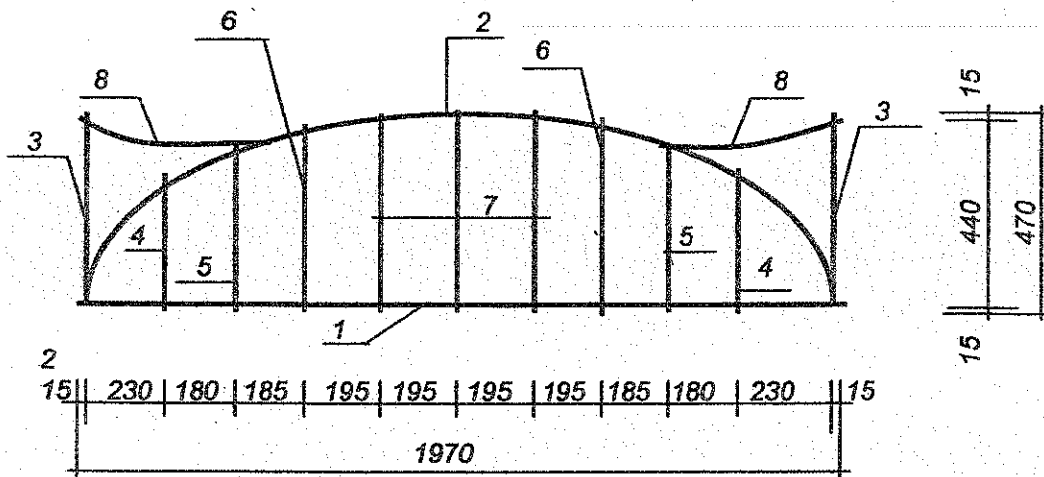
**Б 3.017.1-7.05.2-0.21**

Сетки плоские  
C-30, C-31

Стадия	Масса	Масштаб
C	См табл.	
Лист 1	Листов 1	
НПП РУП «Стройтехнорм»		

Имя/подл.	Взят. инв. N				
	Площ. и дата				
Изм.	Кол.	Лист	Подк.	Подпись	Дата
Нач. отдела		Чехута		<i>[Signature]</i>	06.05
ГИП		Крупина		<i>[Signature]</i>	06.05
Арх.		Смольская		<i>[Signature]</i>	06.05
Арх.		Нестерович		<i>[Signature]</i>	26.05
Н. контр.		Крупина		<i>[Signature]</i>	06.05

**C-32**



Марка изделия	Поз. дет.	Наименование	Кол.	Масса 1 дет., кг	Масса изделия кг
C-20	1	Ø6 S400 (A400 ГОСТ 5781-82), l=1970	1	0,44	1,43
	2	Ø6 S400 (A400 ГОСТ 5781-82), l=2200	1	0,49	
	3	Ø4 S500(Вр-1 ГОСТ 6727-80), l=470	2	0,04	
	4	Ø4 S500(Вр-1 ГОСТ 6727-80), l=240	2	0,02	
	5	Ø4 S500(Вр-1 ГОСТ 6727-80), l=330	2	0,03	
	6	Ø4 S500(Вр-1 ГОСТ 6727-80), l=400	2	0,04	
	7	Ø4 S500(Вр-1 ГОСТ 6727-80), l=440	3	0,04	
	8	Ø4 S500(Вр-1 ГОСТ 6727-80), l=610	2	0,06	

**Примечания**

- 1 Предельные отклонения от размеров стержней и выпусков – 2 мм;
- 2 Гнутье стержней поз.2 и поз.8 производить по шаблону, изготовленному по матричной форме;

**Б 3.017.1-7.05.2 -0.22**

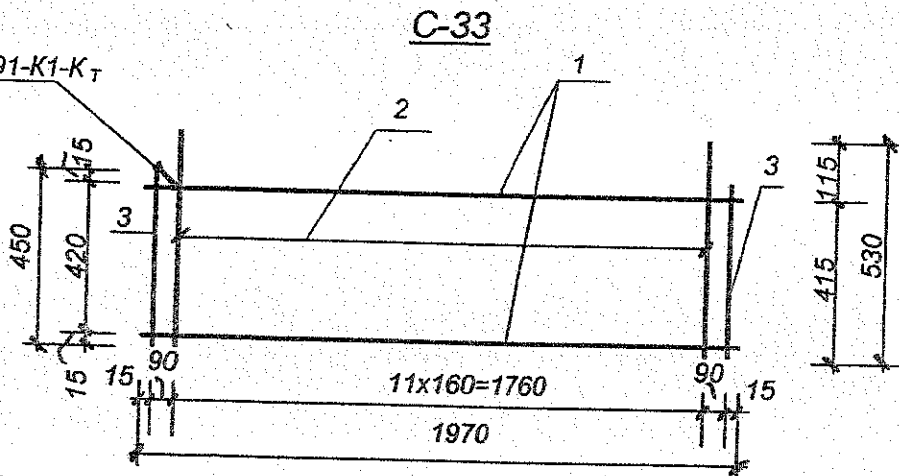
Сетка плоская  
C-32

Стадия	Масса	Масштаб
С	См. табл.	
Лист 1	Листов 1	

НПП РУП «Стройтехнорм»

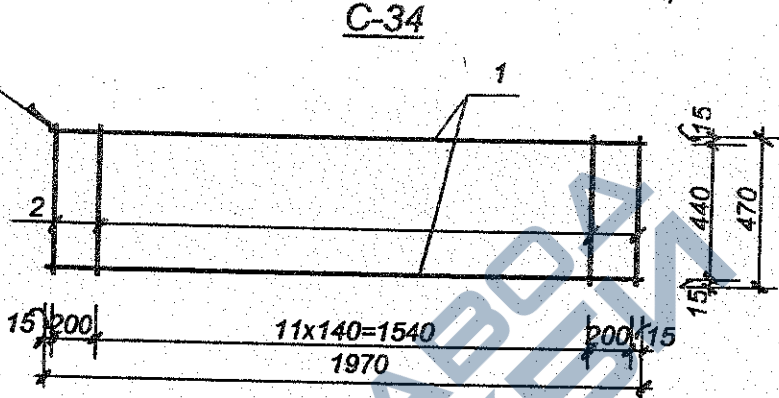
Изм.	Колич.	Лист	№ док	Подпись	Дата
Нач.отдела				Чехута	06.05
ГИП				Крупина	06.05
Арх.				Смольская	06.05
Арх.				Нестерович	06.05
Н.контр.				Крупина	06.05

ГОСТ 14098-91-K1-K<sub>T</sub>



C-33

ГОСТ 14098-91-K1-K<sub>T</sub>



C-34

Марка изделия	Поз. дет.	Наименование	Кол.	Масса 1 дет., кг	Масса изделия кг
C-33	1	Ø6 S400(A400 ГОСТ 5781-82), l=1970	2	0,44	1,56
	2	Ø4 S500(Вр-I ГОСТ 6727-80), l=530	12	0,05	
	3	Ø4 S500(Вр-I ГОСТ 6727-80), l=430	2	0,04	
C-34	1	Ø6 S400(A400 ГОСТ 5781-82), l=1970	2	0,44	1,44
	2	Ø4 S500(Вр-I ГОСТ 6727-80), l=470	14	0,04	

Примечание — Предельные отклонения от размеров стержней и выпусков арматуры — 2 мм

Б 3.017.1-7.05.2-0.23

Изм.	Кол.	Лист	Идок	Подпись	Дата
Нач.отдела		Чехута		<i>[Signature]</i>	06.05
ГИП		Крупина		<i>[Signature]</i>	06.05
Арх.		Смольская		<i>[Signature]</i>	06.05
Арх.		Нестерович		<i>[Signature]</i>	06.05
Н. контр.		Крупина		<i>[Signature]</i>	06.05

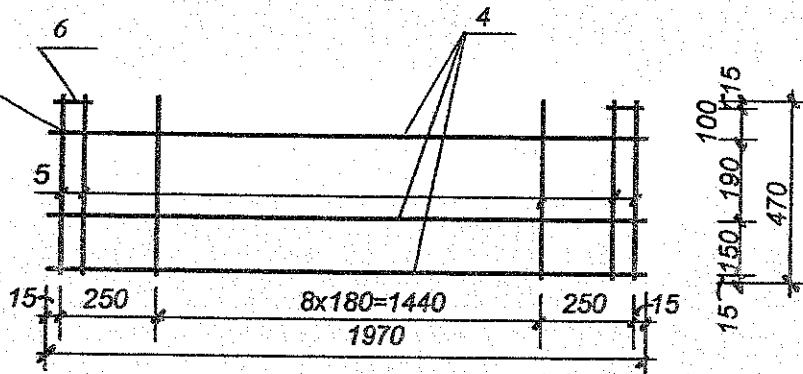
Сетки плоские  
C-33, C-34

Стадия	Масса	Масштаб
C	См табл.	
Лист 1		Листов 1

НПП РУП «Стройтехнорм»

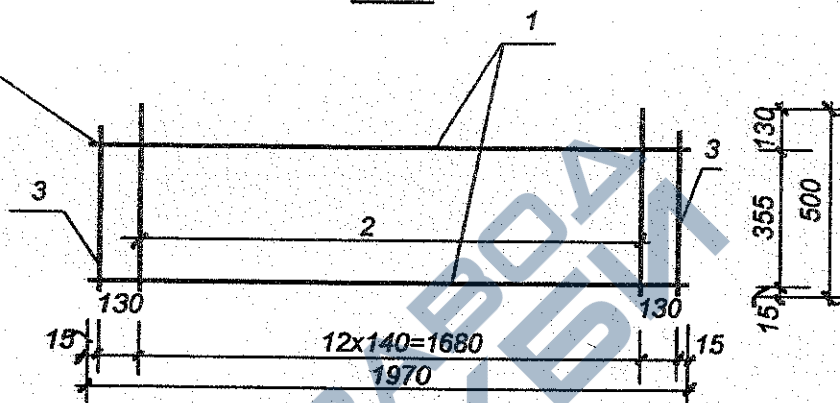
**C-36**

ГОСТ 14098-91-K1-K<sub>T</sub>



**C-35**

ГОСТ 14098-91-K1-K<sub>T</sub>



Марка изделия	Поз. дет.	Наименование	Кол.	Масса 1 дет., кг	Масса изделия кг
C-35	1	Ø6 S400(A400 ГОСТ 5781-82), l=1970	2	0,44	1,61
	2	Ø4 S500(Bp-I ГОСТ 6727-80), l=500	13	0,05	
	3	Ø4 S500(Bp-I ГОСТ 6727-80), l=370	2	0,04	
C-36	4	Ø5 S500 (Bp-I ГОСТ 6727-80), l=1970	3	0,28	1,38
	5	Ø4 S500(Bp-I ГОСТ 6727-80), l=470	13	0,04	
	6	Ø4 S500(Bp-I ГОСТ 6727-80), l=100	2	0,01	

Примечание — Предельные отклонения от размеров стержней и выпусков арматуры — 2 мм

**Б 3.017.1-7.05.2 -0.24**

Сетки плоские  
C-35, C-36

Стадия	Масса	Масштаб
С	См табл.	
Лист 1	Листов 1	

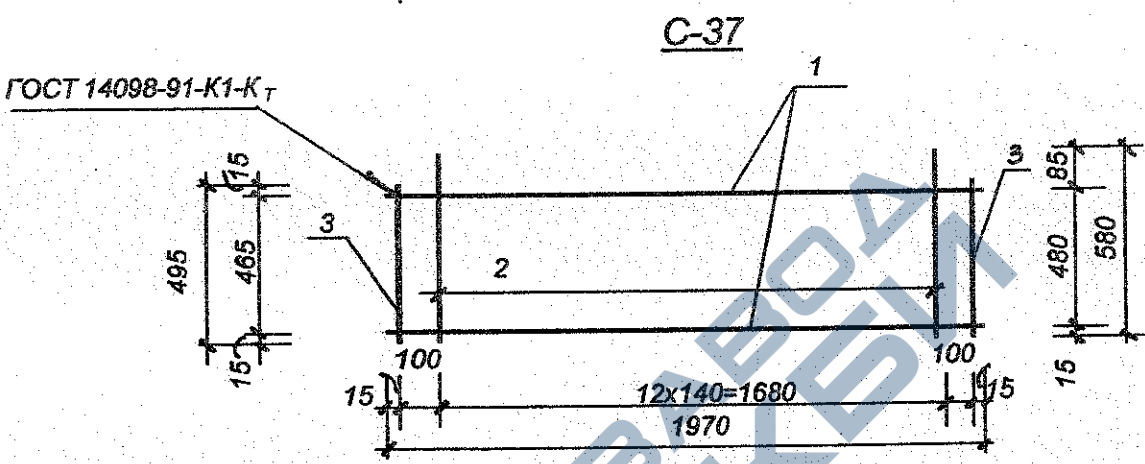
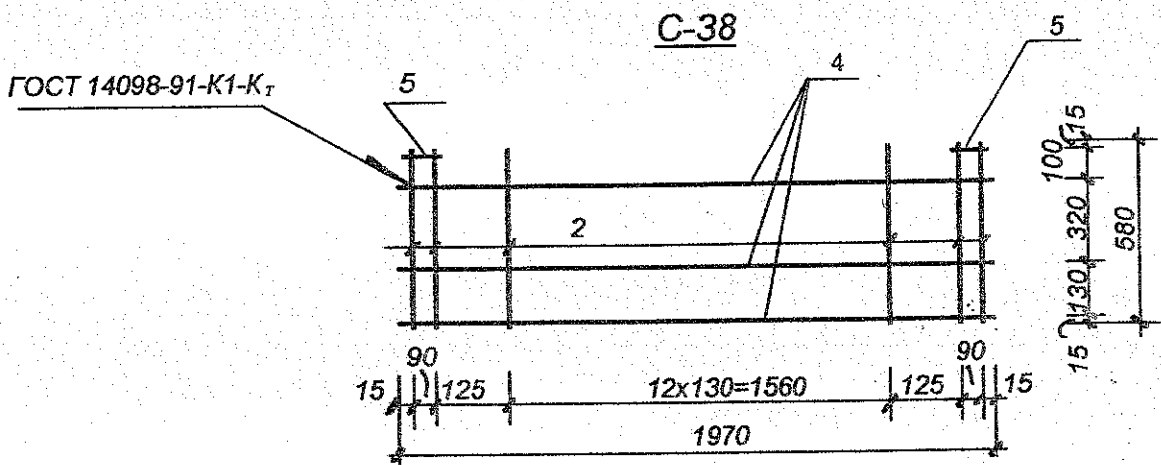
НПП РУП «Стройтехнорм»

Взем. и №

Лист и дата

Имя/подп.

Изм.	Колич.	Лист	Лист	Подпись	Дата
Нач. отдела		Чехута		<i>[Signature]</i>	06.05
ГИП		Крупина		<i>[Signature]</i>	06.05
Арх.		Смольская		<i>[Signature]</i>	06.05
Арх.		Нестерович		<i>[Signature]</i>	06.05
Н. контр.		Крупина		<i>[Signature]</i>	06.05



Марка изделия	Поз. дет.	Наименование	Кол.	Масса 1 дет., кг	Масса изделия кг
C-37	1	Ø6 S400(A400 ГОСТ 5781-82), l=1970	2	0,44	1,63
	2	Ø4 S500(Вр-I ГОСТ 6727-80), l=580	13	0,05	
	3	Ø4 S500(Вр-I ГОСТ 6727-80), l=495	2	0,05	
C-38	1	Ø5 S500 (Вр-I ГОСТ 6727-80), l=1970	3	0,28	1,71
	2	Ø4 S500(Вр-I ГОСТ 6727-80), l=580	17	0,05	
	3	Ø4 S500(Вр-I ГОСТ 6727-80), l=90	2	0,01	

Примечание — Предельные отклонения от размеров стержней и выпусков арматуры — 2 мм

**Б 3.017.1-7.05.2-0.25**

Сетки плоские  
C-37, C-38

Стадия	Масса	Масштаб
С	См табл.	
Лист 1		Листов 1

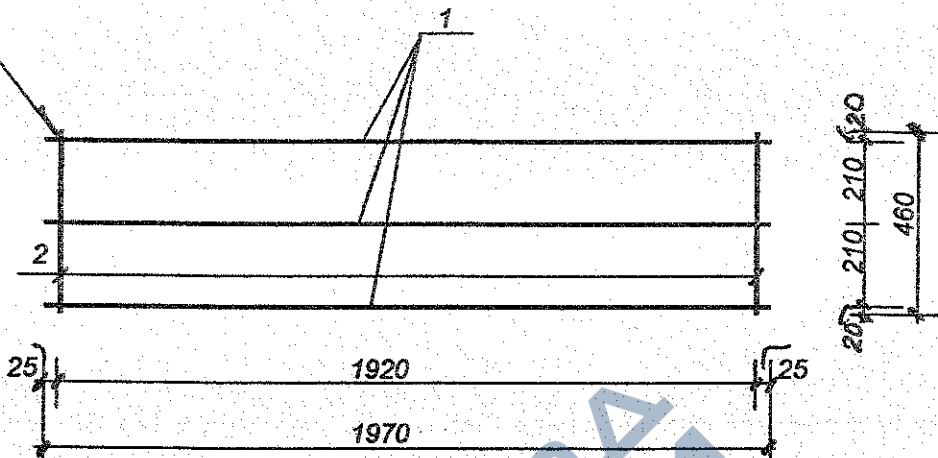
НПП РУП «Стройтехнорм»

Изм.	Копич.	Лист	Листов	Подпись	Дата
Нач. отдела		Чехута		<i>[Signature]</i>	06.05
ГИП		Крупина		<i>[Signature]</i>	06.05
Арх.		Смольская		<i>[Signature]</i>	06.05
Арх.		Нестерович		<i>[Signature]</i>	06.05
Н. контр.		Крупина		<i>[Signature]</i>	06.05

Взам или N  
Подп. и дата  
Имя Подп.

**C-39**

ГОСТ 14098-91-K1-K<sub>T</sub>



Поз. дет.	Наименование	Кол.	Масса 1 дет., кг	Масса изделия кг
1	Ø5 S500 (Вр-I ГОСТ 6727-80), l=1970	3	0,28	0,98
2	Ø5 S500 (Вр-I ГОСТ 6727-80), l=460	2	0,07	

Примечание — Предельные отклонения от размеров стержней и выпусков арматуры — 2 мм

**Б 3.017.1-7.05.2-0.26**

Сетка плоская  
C-39

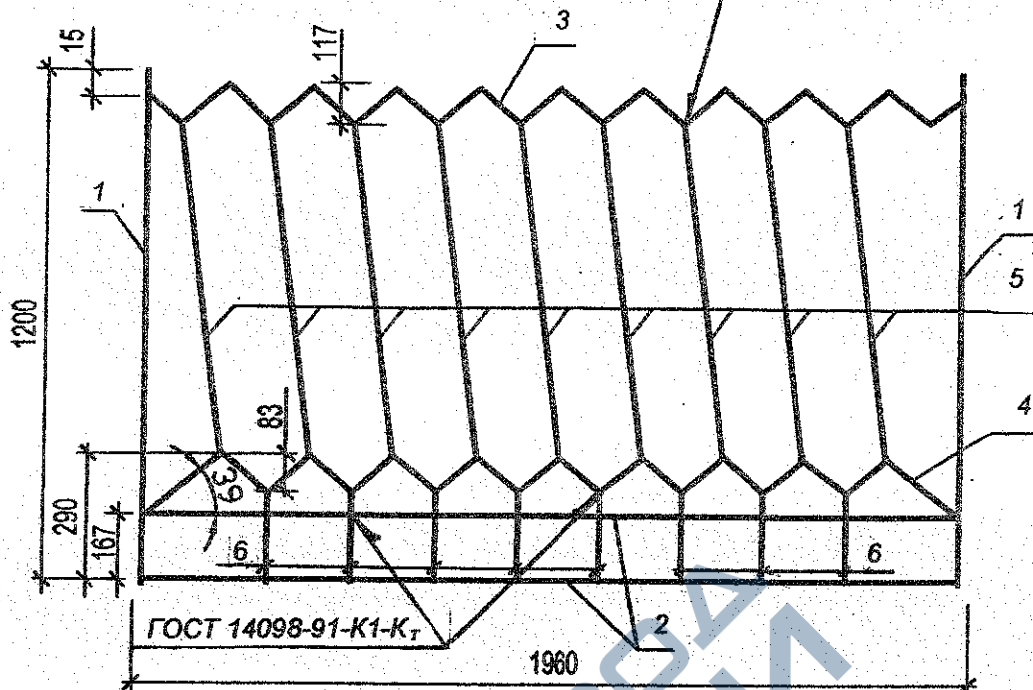
Стадия	Масса	Масштаб
С	См табл.	
Лист 1	Листов 1	
НПП РУП «Стройтехнорм»		

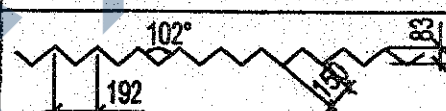
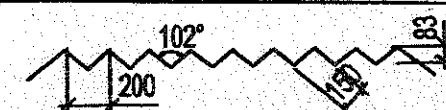
Изм.	Колоч.	Лист	Идок	Подпись	Дата
Нач. отдела		Чехута		<i>[Signature]</i>	06.05
ГИП		Крупина		<i>[Signature]</i>	06.05
Арх.		Смольская		<i>[Signature]</i>	06.05
Арх.		Честерович		<i>[Signature]</i>	06.05
Н. контр.		Крупина		<i>[Signature]</i>	06.05

Изм. и дата

**C-40**

ГОСТ 14098-91-K1-K<sub>T</sub>



Поз. дет.	Наименование	Кол.	Масса 1 дет., кг	Масса изделия кг
1	Ø5 S500(Вр-I ГОСТ 6727-80), l=1160	2	0,17	1,66
2	Ø5 S500(Вр-I ГОСТ 6727-80), l=1960	2	0,28	
3	 Ø3 S500(Вр-I ГОСТ 6727-80), l=3000	1	0,16	
4	 Ø3 S500(Вр-I ГОСТ 6727-80), l=3000	1	0,16	
5	Ø3 S500(Вр-I ГОСТ 6727-80), l=730	9	0,04	
6	Ø3 S500(Вр-I ГОСТ 6727-80), l=210	8	0,01	

Примечание – Предельные отклонения от размеров стержней и выпусков арматуры – 2 мм

**Б 3.017.1-7.05.2 –0.27**

Сетка плоская  
C-40

Изм.	Кол.ч.	Лист	Индок	Подпись	Дата	Стадия	Масса	Масштаб
Нач. отдела	Чехута			<i>[Signature]</i>	06.05	С	См табл.	
ГИП	Крупина			<i>[Signature]</i>	06.05	Лист 1		Листов 1
Арх.	Смольская			<i>[Signature]</i>	06.05	НПП РУП «Стройтехнорм»		
Арх.	Нестерович			<i>[Signature]</i>	05.05			
Н. контр.	Крупина			<i>[Signature]</i>	06.05			

Взам. инв. N

Гост. и дата

Изм. инв. N

ВЕДОМОСТЬ РАСХОДА СТАЛИ НА ОДИН ЭЛЕМЕНТ В КГ

Марка элемента	Изделия арматурные						Всего
	Арматура класса		Арматура класса				
	S400(A 400)		S500 (Bp-I)				
	(ГОСТ 5781-82)		(ГОСТ 6727-80)				
	Ø6	Итого	Ø3	Ø4	Ø5	Итого	
ПО 20.5.5 -М-1	-	-	-	0,36	0,84	1,20	1,20
ПО 20.5.5 -М-2	-	-	-	0,36	0,84	1,20	1,20
ПО 20.5.5 -М-3	-	-	-	0,36	0,84	1,20	1,20
ПО 20.5.5 -М-4	-	-	-	0,36	0,84	1,20	1,20
ПО 20.3.5 -М-4	0,88	0,88	-	0,14			1,02
ПО 20.5.5 -М-5	-	-	-	0,36	0,84	1,20	1,20
ПО 20.6.5 -М-6	0,88	0,88	-	0,35		0,35	1,23
ПО 20.5.5 -М-7	-	-	-	0,36	0,84	1,20	1,20
ПО 20.6.5 -М-8	0,88	0,88	-	0,35		0,35	1,23
ПО 20.5.5 -М-9	-	-	-	0,36	0,84	1,20	1,20
ПО 20.5.5 -М-10	-	-	-	0,36	0,84	1,20	1,20
ПО 20.5.5 -М-11	-	-	-	0,36	0,84	1,20	1,20
ПО 20.5.5 -М-12	-	-	-	0,36	0,84	1,20	1,20
ПО 20.5.5 -М-13	-	-	-	0,36	0,84	1,20	1,20
ПО 20.5.5 -М-14	0,88	0,88	-	0,79	-	0,79	1,67
ПО 20.5.5 -М-15	-	-	-	0,36	0,84	1,20	1,20
ПО 20.6.5 -М-16	0,95	0,95	-	0,59	-	0,59	1,54
ПО 20.5.5 -М-17	-	-	-	0,36	0,84	1,20	1,20
ПО 20.5.5 -М-18	0,88	0,88	-	0,48	-	0,48	1,36
ПО 20.6.5 -М-19	0,88	0,88	-	0,60		0,60	1,48
ПО 20.6.5 -М-20	1,24	1,24	-	0,80	-	0,80	2,04
ПО 20.5.5 -М-21	-	-	-	0,36	0,84	1,20	1,20
ПО 20.5.5 -М-22	0,88	0,88	-	1,02		1,02	1,9

Б 3.017.1-7.05.2 -ВРС

Ведомость расхода стали

Изм.	Колич	Лист	Надок	Подпись	Дата
Нач.отдела		Чехута		<i>[Signature]</i>	06.05
ГИП		Крупина		<i>[Signature]</i>	06.05
Арх.		Смольская		<i>[Signature]</i>	06.05
Арх.		Нестеров		<i>[Signature]</i>	06.05
Н.контр.		Крупина		<i>[Signature]</i>	06.05

Стадия	Лист	Листов
С	1	3

НПП РУП «Стройтехнорм»

УИВ. 18 ПОЛ. 1 ПОЛ. И ОБЛ. БЭВМ. ДРБ. 78

ВЕДОМОСТЬ РАСХОДА СТАЛИ НА ОДИН ЭЛЕМЕНТ В КГ

Марка элемента	Изделия арматурные						Всего
	Арматура класса		Арматура класса				
	S400 (A 400)		S500 (Bp-I)				
	(ГОСТ 5781-82)		(ГОСТ 6727-80)				
	Ø6	Итого	Ø3	Ø4	Ø5	Итого	
ПО 20.6.5 –М-23	0,88	0,88	-	0,94	-	0,94	1,82
ПО 20.6.5 –М-24	0,88	0,88	-	1,12	-	1,12	2,00
ПО 20.5.5 –М-25	0,44	0,44	-	1,06	-	1,06	1,50
ПО 20.5.5 –М-26	0,88	0,88	-	0,62	-	0,62	1,50
ПО 20.6.5 –М-27	0,50	0,50	-	0,80	-	0,80	1,30
ПО 20.5.5 –М-28	0,88	0,88	-	0,68	-	0,68	1,56
ПО 20.5.5 –М-29	0,88	0,88	-	0,52	-	0,52	1,40
ПО 20.5.5 –М-30	0,88	0,88	-	0,60	-	0,60	1,48
ПО 20.6.5 –М-31	0,88	0,88	-	0,71	-	0,71	1,59
ПО 20.6.5 –М-32	0,88	0,88	-	0,75	-	0,75	1,63
ПО 20.6.5 –М-33	0,88	0,88	-	0,73	-	0,73	1,61
ПО 20.8.5 –М-34	0,88	0,88	0,29	1,02	-	1,31	2,19
ПО 20.5.5 –М-35	0,88	0,88	-	0,68	-	0,68	1,56
ПО 20.5.5 –М-36	0,88	0,88	-	0,60	-	0,60	1,48
ПО 20.5.5 –М-37	0,88	0,88	-	0,60	-	0,60	1,48
ПО 20.6.5 –М-38	0,88	0,88	-	0,73	-	0,73	1,61
ПО 20.6.5 –М-39	0,88	0,88	-	0,71	-	0,71	1,59
ПО 20.5.5 –М-40	0,88	0,88	-	0,60	-	0,60	1,48
ПО 20.6.5 –М-41	0,88	0,88	-	0,84	-	0,84	1,72
ПО 20.5.5 –М-42	0,88	0,88	-	0,52	-	0,52	1,40
ПО 20.6.5 –М-43	0,88	0,88	-	0,66	-	0,66	1,54
ПО 20.6.5 –М-44	-	-	1,12	0,30	-	1,42	1,42
ПО 20.6.5 –М-45	-	-	1,12	0,30	-	1,42	1,42
ПО 20.5.5 –М-46	-	-	0,84	0,60	-	1,44	1,44
ПО 20.5.5 –М-47	0,88	0,88	-	0,68	-	0,68	1,56
ПО 20.5.5 –М-48	0,88	0,88	-	0,60	-	0,60	1,48

Взам. инв. №  
Име. № подл. Подп. и дата

Изм.	Коллич.	Лист	Недок.	Подпись	Дата

Б 3.017.1-7.05.2 -ВРС  
<https://zavodjbi.com/>

ВЕДОМОСТЬ РАСХОДА СТАЛИ НА ОДИН ЭЛЕМЕНТ В КГ

Марка элемента	Изделия арматурные						Всего
	Арматура класса		Арматура класса				
	S400 (A 400)		S500 (Bp-I)				
	(ГОСТ 5781-82)		(ГОСТ 6727-80)				
Ø6	Итого	Ø3	Ø4	Ø5	Итого		
ПО 20.5.5-М-49	0,88	0,88	-	0,60	-	0,60	1,48
ПО 20.5.5-М-50	0,88	0,88	-	0,52	-	0,52	1,40
ПО 20.5.5-М-51	0,88	0,88	-	0,68	-	0,68	1,56
ПО 20.5.5-М-52	0,93	0,93	-	0,50	-	0,50	1,43
ПО 20.6.5-М-53	0,88	0,88	-	0,68	-	0,68	1,56
ПО 20.5.5-М-54	0,88	0,88	-	0,56	-	0,56	1,44
ПО 20.5.5-М-55	0,88	0,88	-	0,73	-	0,73	1,61
ПО 20.6.5-М-56	0,88	0,88	-	0,75	-	0,75	1,63
ПО 20.5.5-М-57	-	-	0,84	0,54	-	1,38	1,38
ПО 20.6.5-М-58	-	-	0,84	0,87	-	1,71	1,71
ПО 20.5.5-М-59	-	-	0,98	-	-	0,98	0,98
ПО 20.12.5-М-60	-	-	0,90	-	0,76	1,66	1,66

Взам. инв. №
Подл. и дата
Инв. № подл.

Изм.	Коллич.	Лист	Надок	Подпись	Дата
------	---------	------	-------	---------	------

Б 3.017.1-7.05.2 -ВРС  
<https://zavodjbi.com/>