

ГОСУДАРСТВЕННЫЙ КОМИТЕТ СОВЕТА МИНИСТРОВ БССР ПО ДЕЛАМ СТРОИТЕЛЬСТВА

БЕЛГОСПРОЕКТ

ТИПОВАЯ ДОКУМЕНТАЦИЯ НА СТРОИТЕЛЬНЫЕ СИСТЕМЫ  
И ИЗДЕЛИЯ ЗДАНИЙ И СООРУЖЕНИЙ

СЕРИЯ Б 1.138-2

ПАРАПЕТНЫЕ ПЛИТЫ

ДОПОЛНЕНИЕ К СЕРИИ 1.138-2

РАБОЧИЕ ЧЕРТЕЖИ

РАЗРАБОТАНЫ

ИНСТИТУТОМ БЕЛГОСПРОЕКТ

ГЛ. ИНЖЕНЕР ИН-ТА *Александр Телеш* ТЕЛЕШ А.М.

ГЛ. ИНЖЕНЕР ПРОЕКТА *Владимир Мирончик* МИРОНЧИК В.Н.

УТВЕРЖДЕНЫ

ПОСТАНОВЛЕНИЕМ ГОССТРОЯ БССР

№ \_\_\_\_\_ ОТ \_\_\_\_\_ 1982г

ВВЕДЕНЫ В ДЕЙСТВИЕ С \_\_\_\_\_ 198 г

МИНСК 1982г

# Содержание альбома

| №№ п/п | Обозначение          | Наименование  | Стр. | Примечание |
|--------|----------------------|---|------|------------|
| 1.     |                      | Содержание альбома  | 2    |            |
| 2.     | Б1.138-2 00.00 ПЗ    | Пояснительная записка   | 3,4  |            |
| 3.     | Б1.138-2 1.0.0.0 СБ  | Паралетные доборные плиты. Сборочный чертеж. Рис. 1.                              | 5    |            |
| 4.     | Б1.138-2 1.000 ВМС   | Паралетные доборные плиты. Спецификации.  | 6:   |            |
| 5.     | Б1.138-2 20.0.0 СБ   | Паралетные доборные угловые плиты. Сборочный чертеж. Рис. 2                       | 7    |            |
| 6.     | Б1.138-2 0.0.1.0 СБ  | Арматурные сетки паралетных плит С1, С3 по С5, С9, С10. Сборочный чертеж. Рис. 3. | 8    |            |
| 7.     | Б1.138-2 0.0.2.0 СБ  | Арматурные сетки паралетных плит С2, С6. Сборочный чертеж. Рис. 4                 | 8    |            |
| 8.     | Б1.138-2 0.0.1.0 ВМС | Арматурные сетки паралетных плит С1 по С6, С9, С10. Спецификации.                 | 9    |            |
| 9.     | Б1.138-2 0.0.3.0 СБ  | Арматурные сетки паралетных плит С7л, С7пр. Сборочный чертеж. Спецификации.       | 10   |            |
| 10.    | Б1.138-2 0.0.4.0 СБ  | Арматурные сетки паралетных плит С8л, С8пр. Сборочный чертеж. Спецификации.       | 10   |            |

Рабочие чертежи параллельных сборных плит размерами в дополнение к серии 1.138-2 по заданию ГИИТБСР на корректировку чертежей местных строительных МБС, введены в официальный каталог КДБ для применения на территории Белорусской ССР при проектировании и строительстве жилых и общественных зданий.

Параллельные плиты запроектированы следующих типов: угловые длиной 1,8 м и рядовые длиной 0,6; 1,2; 1,5; 1,8 м и шириной 400, 500 мм.

Параллельные сборные плиты должны изготавливаться в соответствии с техническими требованиями ГОСТ 13015-75.

Параллельные сборные плиты должны изготавливаться из тяжелого бетона М200. Морозостойкость бетона не ниже Мрз 50.

Плиты армированы сетками из арматурной стали класса В1 ГОСТ 6727-80  $R_a = 315 \text{ МПа}$  ( $R_a = 3150 \text{ кгс/см}^2$ ) аналогично параллельным плитам серии 1.138-2. Все указания этой серии относятся к параллельным плитам.

Подъемные петли приняты по серии 3.400-7 в.1 из стали класса АII марки 10ГТ и класса А-I марки ВстЭл2. в соответствии с требованиями СНиП II-21-75 п. 2.25, ГОСТ 380-71\*.

Условные обозначения арматурных стержней в рабочих чертежах приняты по СНиП II-21-75.

Сварка швов производится согласно ГОСТ 10922-75 и СН 393-75.

Изготовление, приемку, паспортизацию, хранение и транспортирование изделий производить согласно ГОСТ 13015 - 75.

Каждому изделию присвоена определенная марка, которая состоит из 2х частей. Первая часть включает в себя буквенный индекс:

АП - плита параллельная рядовая,

АПУ - плита параллельная угловая.

Вторая часть марки включает в себя длину и ширину изделия в дециметрах.

Например: АП-15.5.

Марка плиты расшифровывается следующим образом: плита параллельная рядовая длиной 1480 мм шириной 500 мм. Внесение изменений в обозначение марок не допускается.

Марки изделий проставляются на чертежах и в спецификациях проектов, в заказах заводам-изготовителям и на изделиях.

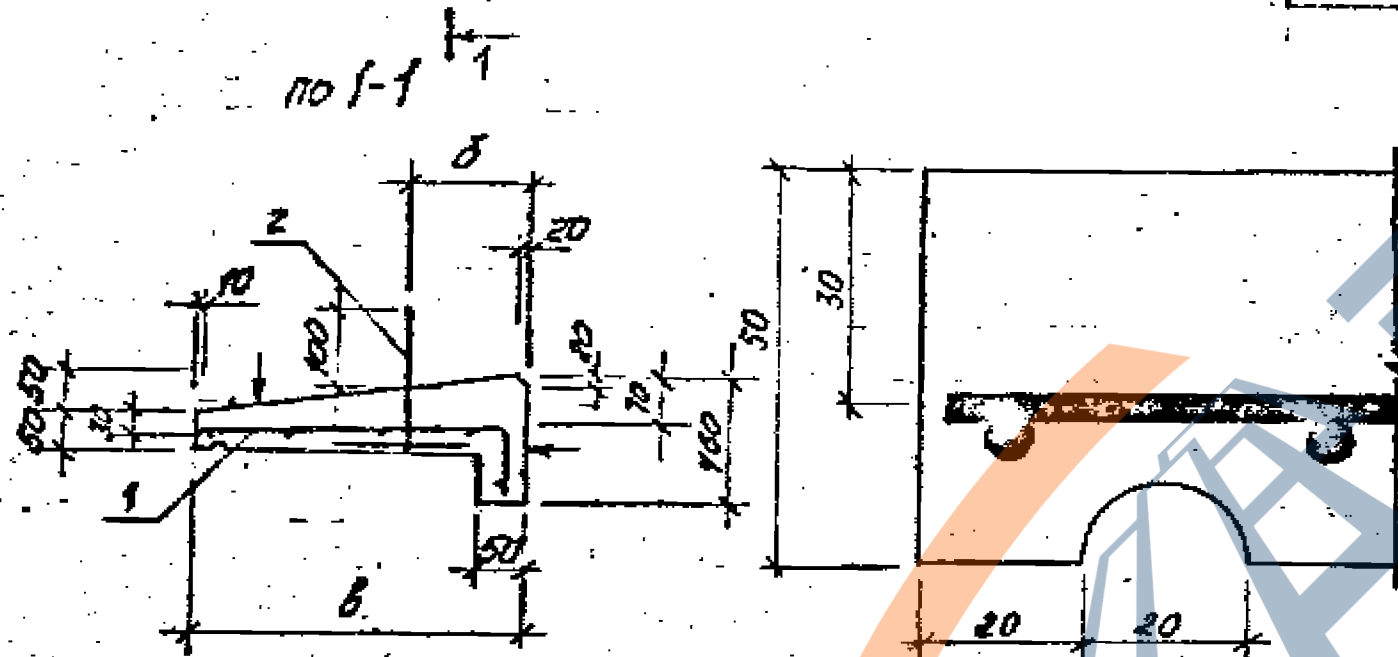
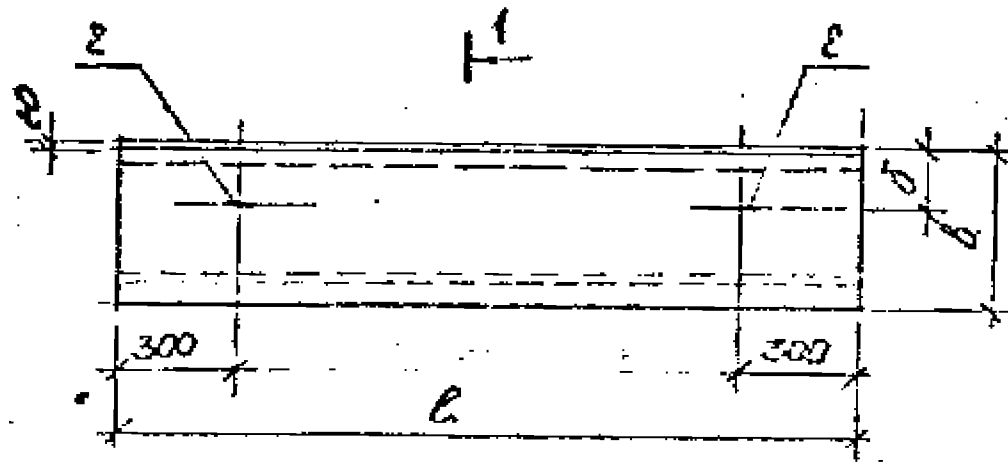
Открытые поверхности плит должны быть гидрофобизированы.

Маркировка плит принята по аналогии с основной серией 1.138-2.

Капельник в плитах основной серии и сборных выполнять по детали на стр 5.

| № изделия | Марка изделия | Эскиз | Размеры, мм        |     |                    | Масса изделия | Марка бетона   | Расход материалов            |                                 |                                    |        |              | Налета альбома |
|-----------|---------------|-------|--------------------|-----|--------------------|---------------|----------------|------------------------------|---------------------------------|------------------------------------|--------|--------------|----------------|
|           |               |       | L / L <sub>1</sub> | B   | h / h <sub>1</sub> |               |                | Объем бетона, м <sup>3</sup> | Арматурная                      |                                    | Прокат | Всего        |                |
|           |               |       |                    |     |                    |               |                |                              | Напрягл. в т.ч. на заклад. бет. | Приведенная в т.ч. на заклад. бет. |        |              |                |
| 1         | ЯП-6.4        |       | 580                | 400 | 160 / 50           | 0,050         | M200<br>M22.50 | 0,02                         | 0,58                            | 0,71                               | -      | 0,58<br>0,71 | 10,0000        |
| 2         | ЯП-12.4       |       | 1180               | 400 | 160 / 50           | 0,098         | то же          | 0,039                        | 1,00                            | 1,30                               | -      | 1,00<br>1,30 | "              |
| 3         | ЯП-15.4       |       | 1480               | 400 | 160 / 50           | 0,123         | "              | 0,049                        | 1,18                            | 1,55                               | -      | 1,18<br>1,55 | "              |
| 4         | ЯП-18.4       |       | 1780               | 400 | 160 / 50           | 0,140         | "              | 0,056                        | 1,34                            | 1,77                               | -      | 1,34<br>1,77 | "              |
| 5         | ЯП-6.5        |       | 580                | 500 | 160 / 50           | 0,060         | "              | 0,024                        | 0,69                            | 0,87                               | -      | 0,69<br>0,87 | "              |
| 6         | ЯП-12.5       |       | 1180               | 500 | 160 / 50           | 0,120         | "              | 0,048                        | 1,12                            | 1,46                               | -      | 1,12<br>1,46 | "              |
| 7         | ЯП-15.5       |       | 1480               | 500 | 160 / 50           | 0,150         | "              | 0,060                        | 1,33                            | 1,76                               | -      | 1,33<br>1,76 | "              |
| 8         | ЯП-18.5       |       | 1780               | 500 | 160 / 50           | 0,174         | "              | 0,069                        | 1,51                            | 2,01                               | -      | 1,51<br>2,01 | "              |
| 9         | ЯПУ-18,4л,лр  |       | 1780 / 1580        | 400 | 160 / 50           | 0,123         | "              | 0,049                        | 1,27                            | 1,67                               | -      | 1,27<br>1,67 | 2,0000         |
| 10        | ЯПУ-18,5л,лр  |       | 1780 / 1280        | 500 | 160 / 50           | 0,170         | "              | 0,068                        | 1,40                            | 1,85                               | -      | 1,40<br>1,85 | "              |

Рис. 1



Плоскости, отмеченные знаком  $\perp$  должны быть гидрообработаны.

<https://zavodjbi.com/>

Таблица исполнений

| Обозначение         | Марка бетона | Размеры, мм |     |     | Масса, кг |
|---------------------|--------------|-------------|-----|-----|-----------|
|                     |              | Л           | Б   | С   |           |
| Б1.138-2 1.0.0.0 СБ | ЯП-6.4       | 580         | 400 | 150 | 50        |
| "                   | ЯП-12.4      | 1180        | 400 | 150 | 98        |
| "                   | ЯП-15.4      | 1480        | 400 | 150 | 123       |
| "                   | ЯП-18.4      | 1780        | 400 | 150 | 140       |
| "                   | ЯП-6.5       | 580         | 500 | 200 | 60        |
| "                   | ЯП-12.5      | 1180        | 500 | 200 | 120       |
| "                   | ЯП-15.5      | 1480        | 500 | 200 | 150       |
| "                   | ЯП-18.5      | 1780        | 500 | 200 | 174       |

Ведомость расхода стали на элемент, кг.

| Марка элемента | Арматурные изделия |              |              |              |       | Всего |
|----------------|--------------------|--------------|--------------|--------------|-------|-------|
|                | Арматура класса    |              |              |              |       |       |
|                | А-І                |              | В-І          |              |       |       |
|                | ГОСТ 5781-82       | ГОСТ 6727-80 | ГОСТ 5781-82 | ГОСТ 6727-80 |       |       |
|                | Ф6                 | Итого        | Ф3           | Ф4           | Итого |       |
| ЯП-6.4         | 0,24               | 0,24         | 0,12         | 0,12         | 0,34  | 0,58  |
| ЯП-12.4        | 0,24               | 0,24         | 0,21         | 0,55         | 0,76  | 1,00  |
| ЯП-15.4        | 0,24               | 0,24         | 0,24         | 0,70         | 0,94  | 1,18  |
| ЯП-18.4        | 0,24               | 0,24         | 0,30         | 0,80         | 1,10  | 1,34  |
| ЯП-6.5         | 0,24               | 0,24         | 0,12         | 0,33         | 0,45  | 0,59  |
| ЯП-12.5        | 0,24               | 0,24         | 0,22         | 0,66         | 0,88  | 1,12  |
| ЯП-15.5        | 0,24               | 0,24         | 0,25         | 0,84         | 1,09  | 1,33  |
| ЯП-18.5        | 0,24               | 0,24         | 0,31         | 0,96         | 1,27  | 1,51  |

|   |          |          |
|---|----------|----------|
| Б1.138-2 1.0.0.0 СБ                                   |          |          |
| Параллельные доборные плиты. Сборочный чертеж. Рис. 1 | Страница | Масса    |
|   | Р        | г.м.     |
|   | таб.     | б.м.     |
|   | Лист 1   | Листов 1 |
| БЕЛГОСПРОЕКТ<br>г. Минск                              |          |          |

<https://zavodjbi.com/>

| № | Обозначение         | Наименование                      | Кол. | Примечание |
|---|---------------------|-----------------------------------|------|------------|
|   |                     | <u>Документация</u>               |      |            |
|   | Б1.138-2 0.0.0 ПЗ   | Техническое описание              |      |            |
|   | Б1.138-2 1.0.0 СБ   | Сборочный чертеж                  |      |            |
|   |                     | <u>Паралетная плита ЯП-6.4</u>    |      |            |
|   |                     | <u>Сборочные единицы</u>          |      |            |
| 1 | Б1.138-2 0.0.1.0 СБ | сетка С9                          | 1    |            |
| 2 | серия 3.400-7 В.1   | Пегля МБ-100                      | 2    |            |
|   |                     | <u>Материалы</u>                  |      |            |
|   |                     | Бетон М200 МРз 50, м <sup>3</sup> | -    | 0.02       |
|   |                     | <u>Паралетная плита ЯП-12.4</u>   |      |            |
|   |                     | <u>Сборочные единицы</u>          |      |            |
| 1 | Б1.138-2 0.0.1.0 СБ | сетка С3                          | 1    |            |
| 2 | серия 3.400-7 В.1   | Пегля МБ-100                      | 2    |            |
|   |                     | <u>Материалы</u>                  |      |            |
|   |                     | Бетон М200 МРз 50, м <sup>3</sup> | -    | 0.039      |
|   |                     | <u>Паралетная плита ЯП-15.4</u>   |      |            |
|   |                     | <u>Сборочные единицы</u>          |      |            |
| 1 | Б1.138-2 0.02.0 СБ  | сетка С2                          | 1    |            |
| 2 | серия 3.400-7 В.1   | Пегля МБ-100                      | 2    |            |
|   |                     | <u>Материалы</u>                  |      |            |
|   |                     | Бетон М200 МРз 50, м <sup>3</sup> | -    | 0.049      |
|   |                     | <u>Паралетная плита ЯП-18.4</u>   |      |            |
|   |                     | <u>Сборочные единицы</u>          |      |            |

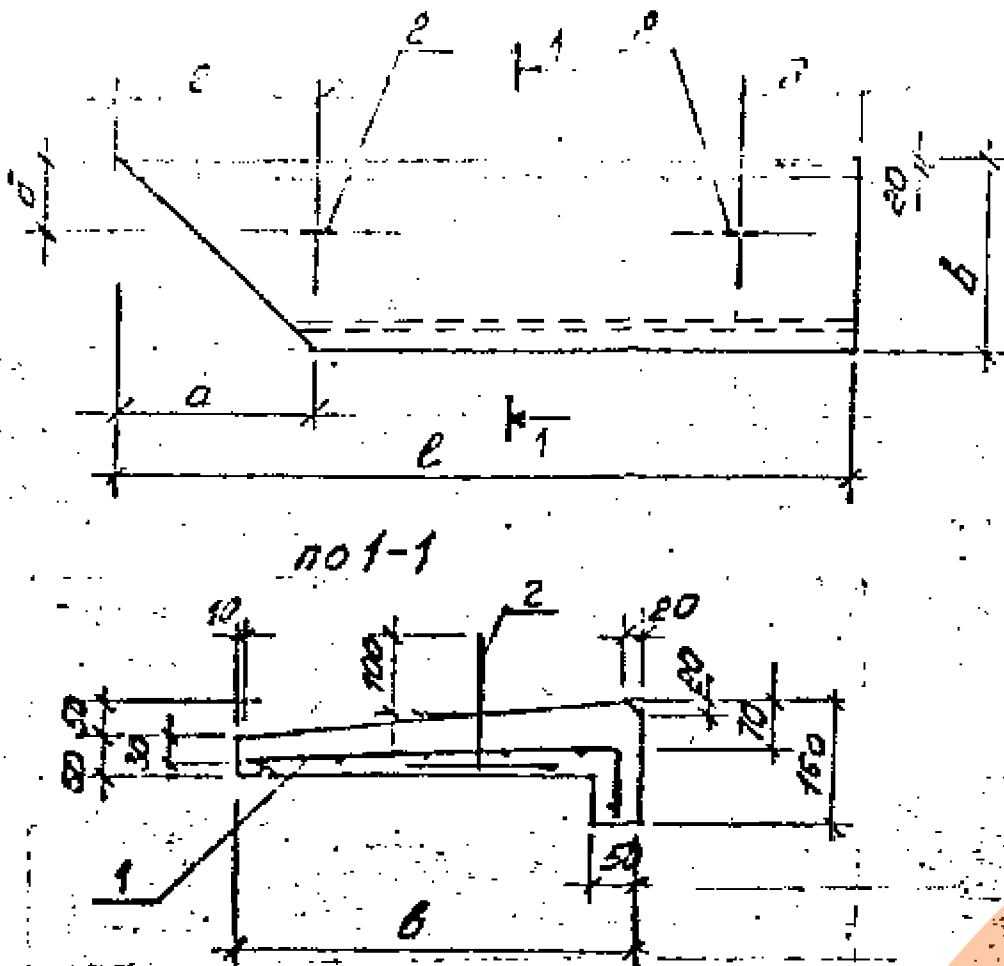
Б1.138-2 1.0.0.0 ВМС

БЕЛГОСМУНАТ

| № | Обозначение         | Наименование                      | Кол. | Примечание |
|---|---------------------|-----------------------------------|------|------------|
| 1 | Б1.138-2 0.0.1.0 СБ | сетка С1                          | 1    |            |
| 2 | серия 3.400-7 В.1   | Пегля МБ-100                      | 2    |            |
|   |                     | <u>Материалы</u>                  |      |            |
|   |                     | Бетон М200 МРз 50, м <sup>3</sup> | -    | 0.056      |
|   |                     | <u>Паралетная плита ЯП-6.5</u>    |      |            |
|   |                     | <u>Сборочные единицы</u>          |      |            |
| 1 | Б1.138-2 0.0.1.0 СБ | сетка С10                         | 1    |            |
| 2 | серия 3.400-7 В.1   | Пегля МБ-100                      | 2    |            |
|   |                     | <u>Материалы</u>                  |      |            |
|   |                     | Бетон М200 МРз 50, м <sup>3</sup> | -    | 0.024      |
|   |                     | <u>Паралетная плита ЯП-12.5</u>   |      |            |
|   |                     | <u>Сборочные единицы</u>          |      |            |
| 1 | Б1.138-2 0.0.1.0 СБ | сетка С5                          | 1    |            |
| 2 | серия 3.400-7 В.1   | Пегля МБ-100                      | 2    |            |
|   |                     | <u>Материалы</u>                  |      |            |
|   |                     | Бетон М200 МРз 50, м <sup>3</sup> | -    | 0.048      |
|   |                     | <u>Паралетная плита ЯП-15.5</u>   |      |            |
|   |                     | <u>Сборочные единицы</u>          |      |            |
| 1 | Б1.138-2 0.0.2.0 СБ | сетка С6                          | 1    |            |
| 2 | серия 3.400-7 В.1   | Пегля МБ-100                      | 2    |            |
|   |                     | <u>Материалы</u>                  |      |            |
|   |                     | Бетон М200 МРз 50, м <sup>3</sup> | -    | 0.050      |
|   |                     | <u>Паралетная плита ЯП-12.5</u>   |      |            |
|   |                     | <u>Сборочные единицы</u>          |      |            |
| 1 | Б1.138-2 0.0.1.0 СБ | сетка С4                          | 1    |            |
| 2 | серия 3.400-7 В.1   | Пегля МБ-100                      | 2    |            |
|   |                     | <u>Материалы</u>                  |      |            |
|   |                     | Бетон М200 МРз 50, м <sup>3</sup> | -    | 0.029      |

Б1.138-2 1.0.0.0 ВМС

Рис. 2



Ведомость расхода стали на 1 элемент, кг

| Марка элемента | Изделия арматурные |       |              |      |       |      |
|----------------|--------------------|-------|--------------|------|-------|------|
|                | Арматура класса    |       |              |      |       |      |
|                | А-I                |       | В-I          |      | Всего |      |
|                | ГОСТ 5781-81       |       | ГОСТ 6727-80 |      |       |      |
|                | φ6                 | Итого | φ3           | φ4   | Итого |      |
| АПУ-18.4 л. пр | 0,24               | 0,24  | 0,28         | 0,76 | 1,03  | 1,27 |
| АПУ-18.5 л. пр | 0,24               | 0,24  | 0,29         | 0,87 | 1,16  | 1,40 |

В данном листе дан чертеж параллельных плит АПУ-18.4 л, АПУ-18.5 л. Валетные плиты АПУ-18.4 л пр, АПУ-18.5 л пр зеркальны рис. 2. Покростки, отмеченные знаком ↓ должны быть гидрофобизированы.

Таблица исполнений

| Обозначение         | Марка бетона   | Марка плиты    | Размеры, мм |     |     |     |     |     | Масса 1 шт, кг |
|---------------------|----------------|----------------|-------------|-----|-----|-----|-----|-----|----------------|
|                     |                |                | l           | a   | b   | c   | d   | e   |                |
| Б1.138-2 2.0.0.0 СБ | ЯТУ-18.4 л. пр | ЯТУ-18.4 л. пр | 1780        | 400 | 150 | 400 | 450 | 300 | 123            |
| Б1.138-2 2.0.0.0 СБ | ЯТУ-18.5 л. пр | ЯТУ-18.5 л. пр | 1780        | 500 | 200 | 500 | 500 | 300 | 170            |

Спецификация материалов

| Ур-нь | Зона | Поз. | Обозначение         | Наименование                      | Кол. | Примечание |
|-------|------|------|---------------------|-----------------------------------|------|------------|
|       |      |      |                     | Документация                      |      |            |
|       |      |      | Б1.138-2 0.0.0.0 ПЗ | Техническое описание              |      |            |
|       |      |      | Б1.138-2 2.0.0.0 СБ | Параллельная плита АПУ-18.4 л. пр |      |            |
|       |      |      |                     | Сборочные единицы                 |      |            |
| 11    | 1    |      | Б1.138-2 0.0.3.0 СБ | Сетка СТЛ, пр                     | 1    |            |
|       | 2    |      | Серия 3.400-7 в.1   | Пелля МБ-100                      | 2    |            |
|       |      |      |                     | Материалы                         |      |            |
|       |      |      |                     | Бетон М200 МРЗ 50, м <sup>3</sup> | -    | 0,049      |
|       |      |      | Б1.138-2 2.0.0.0 СБ | Параллельная плита АПУ-18.5 л. пр |      |            |
|       |      |      |                     | Сборочные единицы                 |      |            |
| 11    | 1    |      | Б1.138-2 0.0.4.0 СБ | Сетка СВ л, пр                    | 1    |            |
|       | 2    |      | Серия 3.400-7 в.1   | Пелля МБ-100                      | 2    |            |
|       |      |      |                     | Материалы                         |      |            |
|       |      |      |                     | Бетон М200 МРЗ 50, м <sup>3</sup> | -    | 0,068      |

| Б1.138-2 2.0.0.0 СБ                                       |          |         |
|---|----------|---------|
| Чел. А.К.М. Пирогов                                       | 25.02    |         |
| Инж. В.Л.С. Власов  | 25.02    |         |
| Инж. М.И.С. Мильончик                                     | 22.08    |         |
| Инж. Г.В.С. Лебачев                                       | 22.08    |         |
| Параллельные сборочные единицы. Сборочный чертеж. Рис. 2. |          |         |
| Страница  | Масса    | Масштаб |
| Р   | см. таб. | Б.М.    |
| Лист 1  | Листов 1 |         |
| БЕЛГОСПРОЕКТ<br>г. Минск                                  |          |         |

| № | Обозначение         | Наименование            | Кол. | Примечание    |
|---|---------------------|-------------------------|------|---------------|
|   | Б1.138-2 0.0.0.0.0  | Дополнительная сетка    |      |               |
|   | Б1.138-2 0.0.1.0.0Б | Сборочный чертеж        |      |               |
|   | Б1.138-2 0.0.1.0.0Б | <u>Сетка С1</u>         |      | масса 0,30 кг |
|   |                     | Сборочные единицы       |      |               |
| 1 |                     | Ф3В ГОСТ 6727-80 L=470  | 10   | 0,30          |
| 2 |                     | Ф4В ГОСТ 6727-80 L=1160 | 5    | 0,80          |
|   | Б1.138-2 0.0.2.0.0Б | <u>Сетка С2</u>         |      |               |
|   |                     | Сборочные единицы       |      |               |
| 1 |                     | Ф3В ГОСТ 6727-80 L=470  | 8    | 0,24          |
| 2 |                     | Ф4В ГОСТ 6727-80 L=1160 | 5    | 0,70          |
|   | Б1.138-2 0.0.1.0.0Б | <u>Сетка С3</u>         |      |               |
|   |                     | Сборочные единицы       |      |               |
| 1 |                     | Ф3В ГОСТ 6727-80 L=470  | 7    | 0,21          |
| 2 |                     | Ф4В ГОСТ 6727-80 L=1160 | 5    | 0,55          |
|   | Б1.138-2 0.0.1.0.0Б | <u>Сетка С4</u>         |      |               |
|   |                     | Сборочные единицы       |      |               |
| 1 |                     | Ф3В ГОСТ 6727-80 L=570  | 10   | 0,31          |
| 2 |                     | Ф4В ГОСТ 6727-80 L=1160 | 6    | 0,96          |

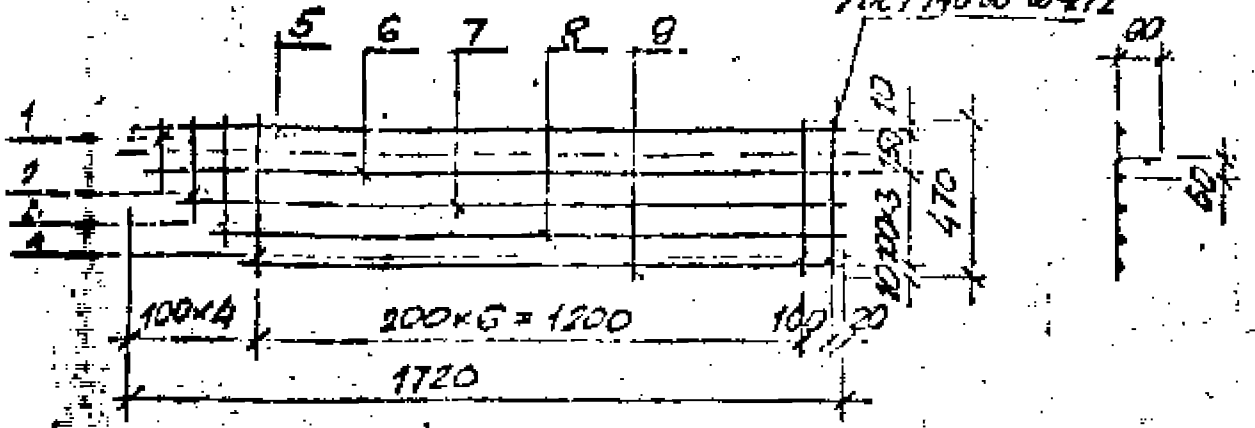
|                                  |   |
|----------------------------------|---|
| Б1.138-2 0.0.1.0 ВМС             |   |
| 25X10<br>25X12<br>22X12<br>22X12 | Дополнительные сетки<br>защитная плита<br>С1 по С6, С9, С10.<br>Спецификации. |
| Сетка<br>1<br>2                  | БЕЛГОСПРОЕКТ<br>Б.М.И.В.К.  |

| № | Обозначение         | Наименование            | Кол. | Примечание    |
|---|---------------------|-------------------------|------|---------------|
|   | Б1.138-2 0.0.1.0.0Б | <u>Сетка С5</u>         |      | масса 0,30 кг |
|   |                     | Сборочные единицы       |      |               |
| 1 |                     | Ф3В ГОСТ 6727-80 L=570  | 7    | 0,22          |
| 2 |                     | Ф4В ГОСТ 6727-80 L=1160 | 6    | 0,66          |
|   | Б1.138-2 0.0.2.0.0Б | <u>Сетка С6</u>         |      |               |
|   |                     | Сборочные единицы       |      |               |
| 1 |                     | Ф3В ГОСТ 6727-80 L=570  | 8    | 0,25          |
| 2 |                     | Ф4В ГОСТ 6727-80 L=1160 | 6    | 0,84          |
|   | Б1.138-2 0.0.1.0.0Б | <u>Сетка С9</u>         |      |               |
|   |                     | Сборочные единицы       |      |               |
| 1 |                     | Ф3В ГОСТ 6727-80 L=470  | 4    | 0,12          |
| 2 |                     | Ф4В ГОСТ 6727-80 L=560  | 4    | 0,22          |
|   | Б1.138-2 0.0.1.0.0Б | <u>Сетка С10</u>        |      |               |
|   |                     | Сборочные единицы       |      |               |
| 1 |                     | Ф3В ГОСТ 6727-80 L=570  | 4    | 0,12          |
| 2 |                     | Ф4В ГОСТ 6727-80 L=560  | 5    | 0,33          |

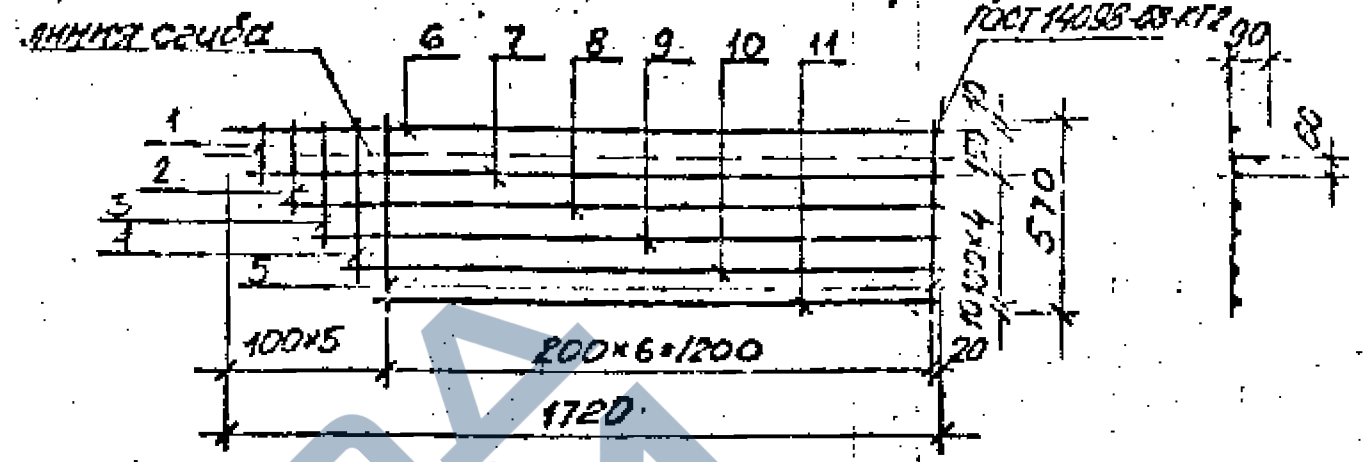
Имя № докум. Подпись и дата Вольфов Илья №

|                      |   |
|----------------------|---|
| Б1.138-2 0.0.1.0 ВМС | 2 |
|----------------------|---|

сетка С 7 л (сетка С 7 пр-зеркально)



сетка С 8 л. (сетка С 8 пр-зеркально)



| Обозначение         | Наименование             | Кол. | Примечание |
|---------------------|--------------------------|------|------------|
|                     | Документация             |      |            |
| Б1.138-2 0.0.0 ПЗ   | Техническое описание     |      |            |
| Б1.138-2 0.0.3.0 СБ | Сетка С 7 л, С 7 пр      |      | Масса в кг |
| 1                   | φ3ВГ ГОСТ 6727-80 L=170  | 1    | 0,009      |
| 2                   | φ3ВГ ГОСТ 6727-80 L=270  | 1    | 0,014      |
| 3                   | φ3ВГ ГОСТ 6727-80 L=370  | 1    | 0,02       |
| 4                   | φ3ВГ ГОСТ 6727-80 L=470  | 8    | 0,24       |
| 5                   | φ4ВГ ГОСТ 6727-80 L=1720 | 1    | 0,17       |
| 6                   | φ4ВГ ГОСТ 6727-80 L=1660 | 1    | 0,16       |
| 7                   | φ4ВГ ГОСТ 6727-80 L=1560 | 1    | 0,15       |
| 8                   | φ4ВГ ГОСТ 6727-80 L=1460 | 1    | 0,14       |
| 9                   | φ4ВГ ГОСТ 6727-80 L=1360 | 1    | 0,13       |

| Формат | Зона | Лист | Обозначение         | Наименование             | Кол. | Примечание |
|--------|------|------|---------------------|--------------------------|------|------------|
|        |      |      |                     | Документация             |      |            |
| 12     |      |      | Б1.138-2 0.0.0 ПЗ   | Техническое описание     |      |            |
|        |      |      | Б1.138-2 0.0.3.0 СБ | Сетка С 8 л, С 8 пр      |      | Масса в кг |
| Б.4    |      | 1    |                     | φ3ВГ ГОСТ 6727-80 L=170  | 1    | 0,009      |
| "      |      | 2    |                     | φ3ВГ ГОСТ 6727-80 L=270  | 1    | 0,014      |
| "      |      | 3    |                     | φ3ВГ ГОСТ 6727-80 L=370  | 1    | 0,02       |
| "      |      | 4    |                     | φ3ВГ ГОСТ 6727-80 L=470  | 1    | 0,03       |
| "      |      | 5    |                     | φ3ВГ ГОСТ 6727-80 L=570  | 7    | 0,22       |
| "      |      | 6    |                     | φ4ВГ ГОСТ 6727-80 L=1720 | 1    | 0,17       |
| "      |      | 7    |                     | φ4ВГ ГОСТ 6727-80 L=1660 | 1    | 0,16       |
| "      |      | 8    |                     | φ4ВГ ГОСТ 6727-80 L=1560 | 1    | 0,15       |
| "      |      | 9    |                     | φ4ВГ ГОСТ 6727-80 L=1460 | 1    | 0,14       |
| "      |      | 10   |                     | φ4ВГ ГОСТ 6727-80 L=1360 | 1    | 0,13       |
| "      |      | 11   |                     | φ4ВГ ГОСТ 6727-80 L=1260 | 1    | 0,12       |

Б1.138-2 0.0.3.0 СБ

|   |        |          |         |
|---|--------|----------|---------|
| Арматурные сетки<br>параллельных плит<br>С-7 л, С-7 пр. сборочный<br>чертеж. Спецификация | Статус | Масса    | Масштаб |
|   | Р      | 1,03 кг  | б.м.    |
|   | Лист 1 | Листов 1 |         |
| <b>БЕЛГОСПРОЕКТ</b><br>г. Минск   |        |          |         |

Б1.138-2 0.0.4.0 СБ

|   |        |          |         |
|---|--------|----------|---------|
| Арматурные сетки<br>параллельных плит<br>С-8 л, С-8 пр. сборочный<br>чертеж. Спецификация | Статус | Масса    | Масштаб |
|   | Р      | 1,6 кг   | б.м.    |
|   | Лист 1 | Листов 1 |         |
| <b>БЕЛГОСПРОЕКТ</b><br>г. Минск   |        |          |         |

<https://zavodbi.com/>

<https://zavodbi.com/>