

<https://zavodji.com/>
ГОСУДАРСТВЕННЫЙ КОМИТЕТ СОВЕТА МИНИСТРОВ СССР
ПО ДЕЛАМ СТРОИТЕЛЬСТВА

ТИПОВЫЕ ДЕТАЛИ И КОНСТРУКЦИИ ЗДАНИЙ И СООРУЖЕНИЙ

Серия ПК-01-99

выпуск I

СБОРНЫЕ ЖЕЛЕЗОБЕТОННЫЕ КРУПНОПАНЕЛЬНЫЕ
ПРЕДВАРИТЕЛЬНО НАПРЯЖЕННЫЕ ПЛИТЫ

для производственных зданий

РАБОЧИЕ ЧЕРТЕЖИ

ПЛИТЫ РАЗМЕРОМ 3 × 12 м со стержневой арматурой

ГОСУДАРСТВЕННЫЙ КОМИТЕТ СОВЕТА МИНИСТРОВ СССР
ПО ДЕЛАМ СТРОИТЕЛЬСТВА

ТИПОВЫЕ ДЕТАЛИ И КОНСТРУКЦИИ ЗДАНИЙ И СООРУЖЕНИЙ

Серия ПК - 01 - 99

выпуск I

СБОРНЫЕ ЖЕЛЕЗБЕТОННЫЕ КРУПНОПАНЕЛЬНЫЕ
ПРЕДВАРИТЕЛЬНО НАПРЯЖЕННЫЕ ПЛИТЫ
ДЛЯ ПРОИЗВОДСТВЕННЫХ ЗДАНИЙ

РАБОЧИЕ ЧЕРТЕЖИ

ПЛИТЫ РАЗМЕРОМ 3 × 12 м со стержневой арматурой

РАЗРАБОТАНЫ

Государственным институтом типологии и экспериментальных
проектирования и технических исследований /ИИПТИС/
научно-исследовательским институтом бетона и железобетона
/НИИЖБ/ Академии строительства и архитектуры СССР
Государственным проектным институтом И.П. ДИДРОВСКИЙ ПОСМОТРО, ПРОЕКТ

До утверждения Госстроем СССР, разрешены
для применения отделом типового проектирования
Госстроя СССР и Главстройпроектом письмом
от 19/VIII - 1961 г. за № 12 - 2436

ЦЕНТРАЛЬНЫЙ ИНСТИТУТ ТИПОВЫХ ПРОЕКТОВ

МОСКВА 1961.

Пояснительная записка

1. В настоящем выпуске даны рабочие чертежи сборных железобетонных предваритель-но напряженных крупнопанельных плит с номинальными размерами 3x12 м.

Плиты предназначены для применения в бесчердачных покрытиях производственных зда-ний с несущими конструкциями (фермы, балки, стены и др.), расположенными с шагом 12 м и с кровлей из рулонных материалов.

2. Плиты имеют продольные и поперечные ребра. Поля между ребрами выполняются в виде плоской армированной полки.

Предварительно напряженная арматура в плитах предусматривается в продольных и поперечных ребрах.

3. Плиты проектированы с поперечными ребрами из заранее изготовленных предвари-тельно напряженных брусьев.

4. Факты и эксплуатационные размеры плит даны в рабочих чертежах на листе 1.

Допускаемые отклонения от размеров плит не должны превышать величин, указанных в рабочих чертежах.

5. Плиты обозначаются марки. Марка плиты состоит из дроби, в числителе которой стоят буквы ПНКЛ и число, обозначающее номер плиты, а в знаменателе - основные размеры плиты.

6. Предварительно напряженная арматура в плитах предусмотрена из горячекатаной стали периодического профиля марки 25Г2С, подвергнутой упрочнению вытяжкой на 3,5% для продольных ребер плит.

Значения принятых нормативных и условных расчетных сопротивлений арматуры из ста-лей этих марок и коэффициентное монтажное напряжение приведены в табл. 1.

Таблица 1

Наименование арматуры и условия ее применения	Нормативное сопротивление, кг/см ²	Условное расчетное сопротивление, кг/см ²	Коэффициентное монтажное напряжение, кг/см ²
Горячекатаная периодического профиля из стали марка 25Г2С, подвергнутой вытяжке на 3,5% (без коэффициента упрочнения) для продольных ребер плит	3500	4000	4950
Горячекатаная периодического профиля из стали марка 25Г2С для поперечных предварительно напряженных ребер плит	6000	5100	4600

7. Торцовые и среднее промежуточное ребра в плитах армируются сварными каркасами, полка плит армируется сварной сеткой.

Каркасы и сетки должны изготавливаться с применением контактной точечной сварки.

8. Для сварных каркасов применяется, при диаметре стержней до 5 мм включительно, стальная низкоуглеродистая холоднотянутая проволока по ГОСТ 6727-53, при диаметре 10 мм и более - горячекатаная периодического профиля сталь марки 25Г2С.

Сварные сетки изготавливаются из стальной низкоуглеродистой холоднотянутой проволоки по ГОСТ 6727-53 и горячекатаной круглой стали марки Ст 3.

9. По концам продольных ребер плит предусмотрены закладные элементы, предназначенные для крепления плит к несущим конструкциям; закладные элементы имеют также роль обшивки, предохраняющей торцы ребер плит от разрушения при передаче предвари-тельного напряжения на бетон.

10. Бетон для плит принят марок 400, 500

11. Изготовление плит возможно как стандартным способом, так и с натяжением арматуры на форму до бетонирования плиты.

Примечание: При стандартном методе изготовления с применением пропаривания или прогре-ва разность температуры натянутой арматуры и устройств, воспринимающих усилия натяжения, не должны быть больше 40°.

12. К моменту передачи усилия предварительного напряжения на плиту кубиковая прочность бетона должна быть не ниже 70% проектной прочности бетона.

При этом отпуск арматуры следует производить плавно, без скачков.

13. По несущей способности плиты разделяются на марки, согласно табл. 2.

Таблица 2

Марка плиты	Арматура продольных ребер из стали марки 25Г2С, под-вергнутой вытяжке на 3,5%	Расчетная равномерно-распределенная нагрузка в кг/м ²
ПНКЛ 1 3x12	1Ф28кЛ	370
ПНКЛ 2 3x12	2Ф22кЛ	420
ПНКЛ 3 3x12	2Ф25кЛ	540
ПНКЛ 4 3x12	2Ф28кЛ	650

Примечания: 1. Величины расчетных нагрузок включают собственный вес с залитой швов равный 225 кг/м².

2. К продольному ребру плит может быть приложена равномерно-распределенная вдоль ребра нагрузка при условии уменьшения общей расчетной нагрузки, указанной в таблице 2 на величину $\frac{2a}{B}$, где a - величина приложенной к ребру нагрузки в кг/м;

B - номинальная ширина плиты.

14. Изготовление и приемка плит производится в соответствии с "Техническими условиями на изготовление и приемку сборных железобетонных и бетонных конструкций и деталей" СН-57.

Толщина защитного бетонного слоя устанавливается:

а) для нижней арматуры в продольных ребрах - 20-25 мм в зависимости от диаметра арматуры.

б) для нижней арматуры в поперечных ребрах - 20 мм.

Допускаемые отклонения по толщине защитного слоя в ребрах +5 мм и -3 мм.

15. Внешний вид плит должен удовлетворять следующим требованиям:

а) искривление граней в горизонтальной плоскости допускается не более 2 мм на каждый погонный метр плиты, а на всю длину не более: наружу 5 мм и внутрь 10 мм;

б) раковины на ребрах и нижней поверхности плиты допускаются размером не более 10 мм и глуби-ной не более 5 мм в количестве не свыше двух на каждый погонный метр плиты;

в) на верхней поверхности плиты допускаются местные наплывы и неровности высотой не более 5 мм и раковины размером не более 10 мм, глубиной не более 8 мм;

г) сколы концов продольных ребер не допускаются;

д) сколы нижних граней и углов ребер допускаются на глубину не более 7 мм; в одном попереч-ном сечении допускается только один скол;

е) на поверхности полки и поперечных ребер с обычным армированием допускаются условные трещины шириной арми-рующая арматура не допускается; *

16. Внешний вид брусков должен удовлетворять следующим требованиям:

а) искривление граней в горизонтальной плоскости допускается не более 2 мм, в вертикальной плоскости не более 3 мм на всю длину бруска;

буквами и маркировки на боковых поверхностях. На боковых поверхностях записываются буквами не более чем в одной строке. Высота букв на каждый погонный метр.

- Примечания: 1. Допускаемые по п.15,5,6,7 силы и уровни напряжений в бетоне и в арматуре при установке плит в покрытие.
2. Требования к 15 м не относятся к плитам, устанавливаемым в помещениях, где плиты, устанавливаемые к концам предварительно напряженных конструкций.

16. Расчет плит произведен согласно п.15,5,6,7,8,9,10,11,12,13,14,15,16,17,18,19,20,21,22,23,24,25,26,27,28,29,30,31,32,33,34,35,36,37,38,39,40,41,42,43,44,45,46,47,48,49,50,51,52,53,54,55,56,57,58,59,60,61,62,63,64,65,66,67,68,69,70,71,72,73,74,75,76,77,78,79,80,81,82,83,84,85,86,87,88,89,90,91,92,93,94,95,96,97,98,99,100,101,102,103,104,105,106,107,108,109,110,111,112,113,114,115,116,117,118,119,120,121,122,123,124,125,126,127,128,129,130,131,132,133,134,135,136,137,138,139,140,141,142,143,144,145,146,147,148,149,150,151,152,153,154,155,156,157,158,159,160,161,162,163,164,165,166,167,168,169,170,171,172,173,174,175,176,177,178,179,180,181,182,183,184,185,186,187,188,189,190,191,192,193,194,195,196,197,198,199,200,201,202,203,204,205,206,207,208,209,210,211,212,213,214,215,216,217,218,219,220,221,222,223,224,225,226,227,228,229,230,231,232,233,234,235,236,237,238,239,240,241,242,243,244,245,246,247,248,249,250,251,252,253,254,255,256,257,258,259,260,261,262,263,264,265,266,267,268,269,270,271,272,273,274,275,276,277,278,279,280,281,282,283,284,285,286,287,288,289,290,291,292,293,294,295,296,297,298,299,300,301,302,303,304,305,306,307,308,309,310,311,312,313,314,315,316,317,318,319,320,321,322,323,324,325,326,327,328,329,330,331,332,333,334,335,336,337,338,339,340,341,342,343,344,345,346,347,348,349,350,351,352,353,354,355,356,357,358,359,360,361,362,363,364,365,366,367,368,369,370,371,372,373,374,375,376,377,378,379,380,381,382,383,384,385,386,387,388,389,390,391,392,393,394,395,396,397,398,399,400,401,402,403,404,405,406,407,408,409,410,411,412,413,414,415,416,417,418,419,420,421,422,423,424,425,426,427,428,429,430,431,432,433,434,435,436,437,438,439,440,441,442,443,444,445,446,447,448,449,450,451,452,453,454,455,456,457,458,459,460,461,462,463,464,465,466,467,468,469,470,471,472,473,474,475,476,477,478,479,480,481,482,483,484,485,486,487,488,489,490,491,492,493,494,495,496,497,498,499,500,501,502,503,504,505,506,507,508,509,510,511,512,513,514,515,516,517,518,519,520,521,522,523,524,525,526,527,528,529,530,531,532,533,534,535,536,537,538,539,540,541,542,543,544,545,546,547,548,549,550,551,552,553,554,555,556,557,558,559,560,561,562,563,564,565,566,567,568,569,570,571,572,573,574,575,576,577,578,579,580,581,582,583,584,585,586,587,588,589,590,591,592,593,594,595,596,597,598,599,600,601,602,603,604,605,606,607,608,609,610,611,612,613,614,615,616,617,618,619,620,621,622,623,624,625,626,627,628,629,630,631,632,633,634,635,636,637,638,639,640,641,642,643,644,645,646,647,648,649,650,651,652,653,654,655,656,657,658,659,660,661,662,663,664,665,666,667,668,669,670,671,672,673,674,675,676,677,678,679,680,681,682,683,684,685,686,687,688,689,690,691,692,693,694,695,696,697,698,699,700,701,702,703,704,705,706,707,708,709,710,711,712,713,714,715,716,717,718,719,720,721,722,723,724,725,726,727,728,729,730,731,732,733,734,735,736,737,738,739,740,741,742,743,744,745,746,747,748,749,750,751,752,753,754,755,756,757,758,759,760,761,762,763,764,765,766,767,768,769,770,771,772,773,774,775,776,777,778,779,780,781,782,783,784,785,786,787,788,789,790,791,792,793,794,795,796,797,798,799,800,801,802,803,804,805,806,807,808,809,810,811,812,813,814,815,816,817,818,819,820,821,822,823,824,825,826,827,828,829,830,831,832,833,834,835,836,837,838,839,840,841,842,843,844,845,846,847,848,849,850,851,852,853,854,855,856,857,858,859,860,861,862,863,864,865,866,867,868,869,870,871,872,873,874,875,876,877,878,879,880,881,882,883,884,885,886,887,888,889,890,891,892,893,894,895,896,897,898,899,900,901,902,903,904,905,906,907,908,909,910,911,912,913,914,915,916,917,918,919,920,921,922,923,924,925,926,927,928,929,930,931,932,933,934,935,936,937,938,939,940,941,942,943,944,945,946,947,948,949,950,951,952,953,954,955,956,957,958,959,960,961,962,963,964,965,966,967,968,969,970,971,972,973,974,975,976,977,978,979,980,981,982,983,984,985,986,987,988,989,990,991,992,993,994,995,996,997,998,999,1000.

Испытание плит на жесткость производится нормативной нагрузкой за вычетом собственного веса плиты (см. табл.3). Прогиб плит от указанных нагрузок не должен превышать 27мм.

Разрушающая нагрузка для плит (при всех видах армирования) определена по формуле $R_{разр} \geq \gamma \cdot q - \gamma_{св}$

- где: q - полная расчетная нагрузка в кг/м²;
с - коэффициент, равный 1,4;
γ - собственный вес плиты в кг;
l_р - расчетная длина плиты в м;
b - ширина плиты в м;
γ - коэффициент условий работы, равный 1,0.

19. Если хотя бы в одном из испытанных образцов произойдет разрыв арматуры, или разрушение по косой трещине, или разрушение сжатой зоны при прогибе, менее чем в два раза превышающем прогиб от нормативной нагрузки, плиты признаются годными по прочности при условии, если величина разрушающей нагрузки не менее чем на 15% выше контрольной, определенной согласно п.18.
20. Если разрушение плиты произойдет не из-за разрыва арматуры и разрушающая нагрузка будет менее 100%, но не менее 85% от контрольной, вычисленной по п.18 и 19, то производят повторно испытание дополнительных плит, вторично отобранных в том же количестве из той же партии.
- Если при испытании дополнительных плит величина разрушающей нагрузки окажется не менее 85% от нагрузки, установленной п.18 и 19, то вся партия плит признается годной.
- Если разрушающая нагрузка хотя бы одной из первоначальной или повторно испытанных плит будет менее 85% от нагрузки, установленной п.18 и 19, или если разрушение хотя бы одной из первоначальных или повторно испытанных плит произойдет из-за разрыва арматуры при нагрузке менее установленной п.18, то вся партия плит признается не годной.

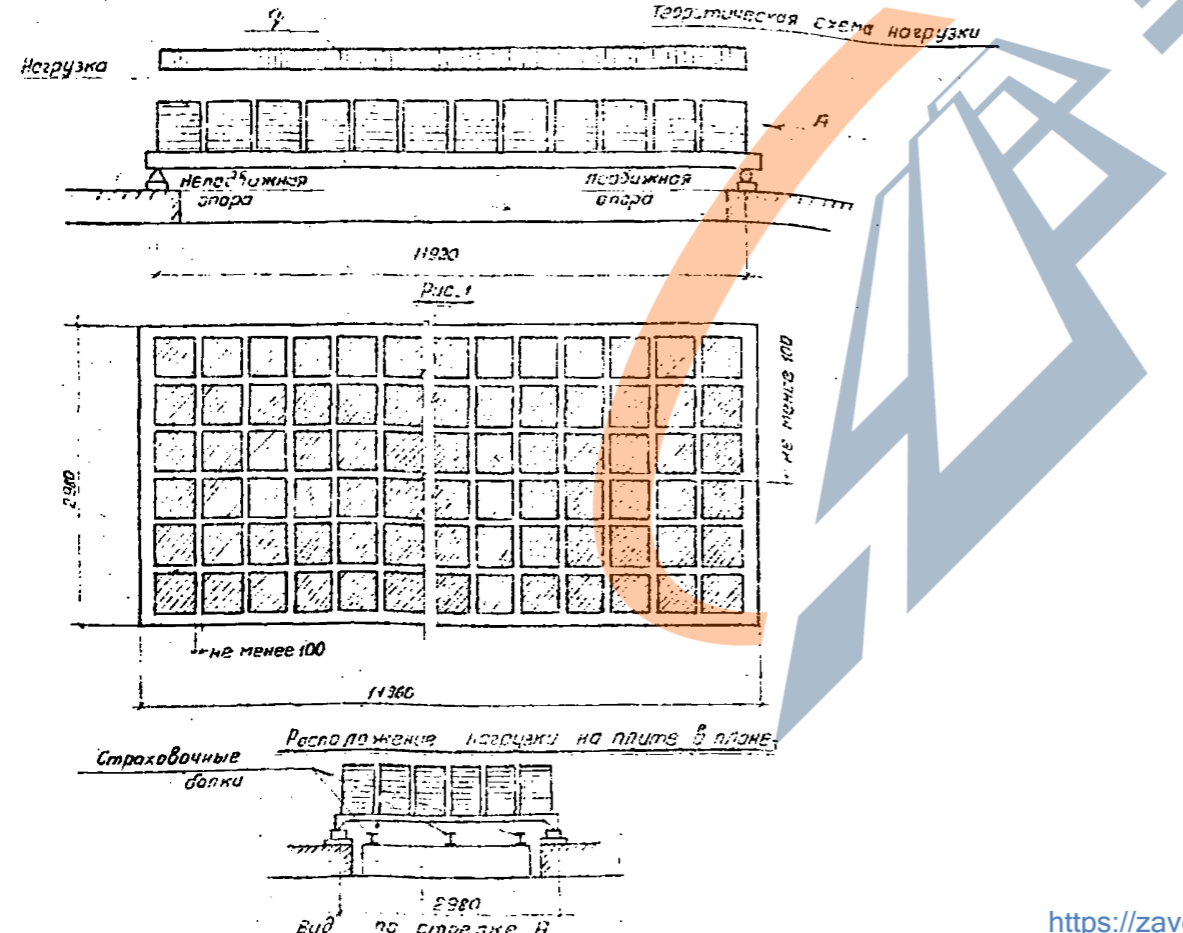
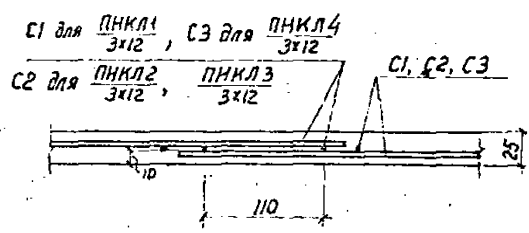
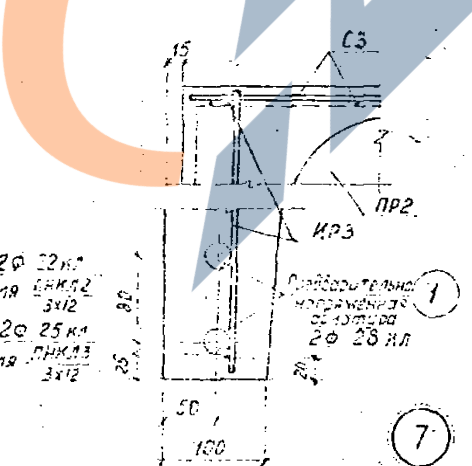
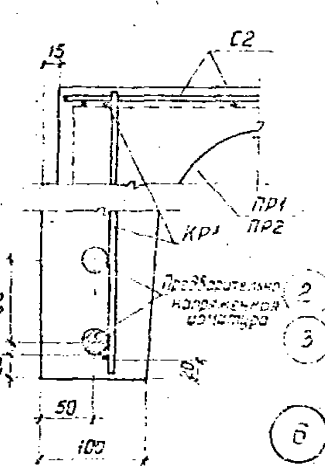
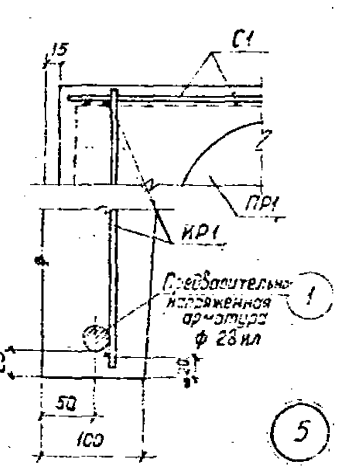
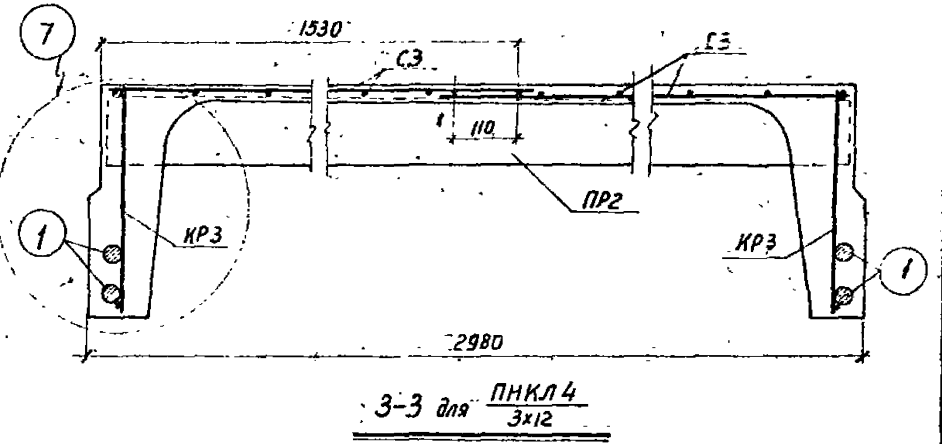
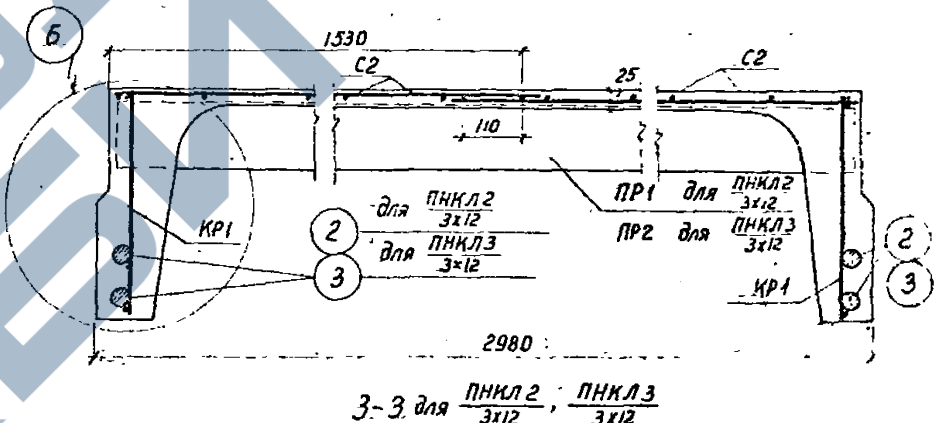
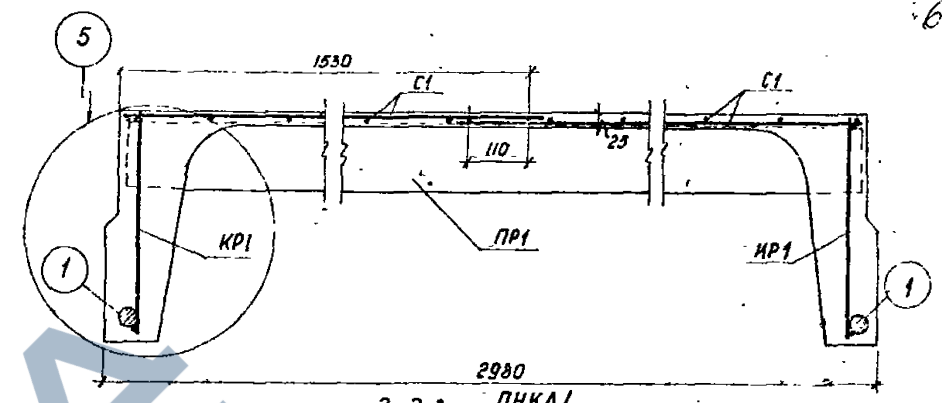
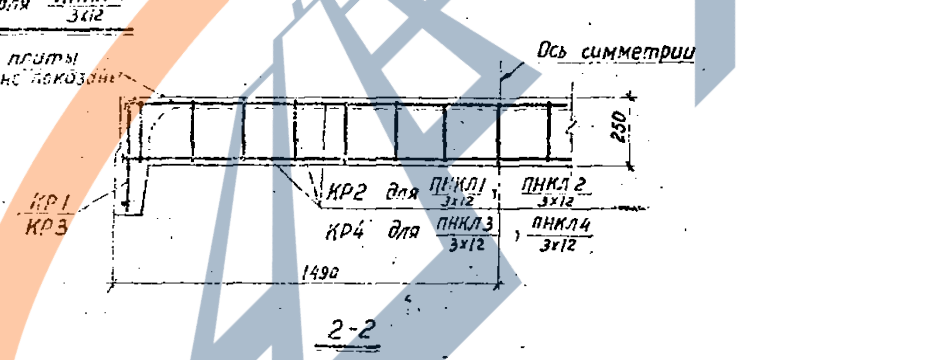
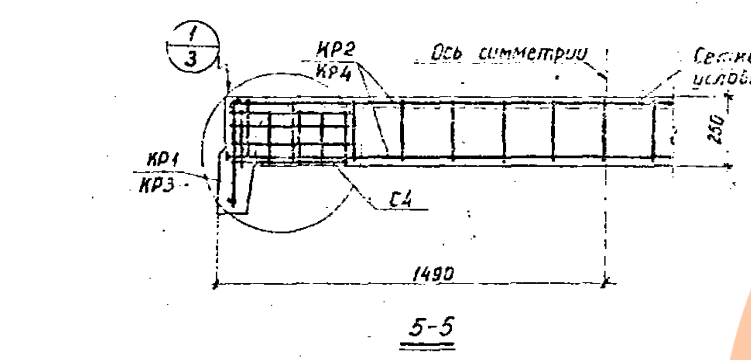
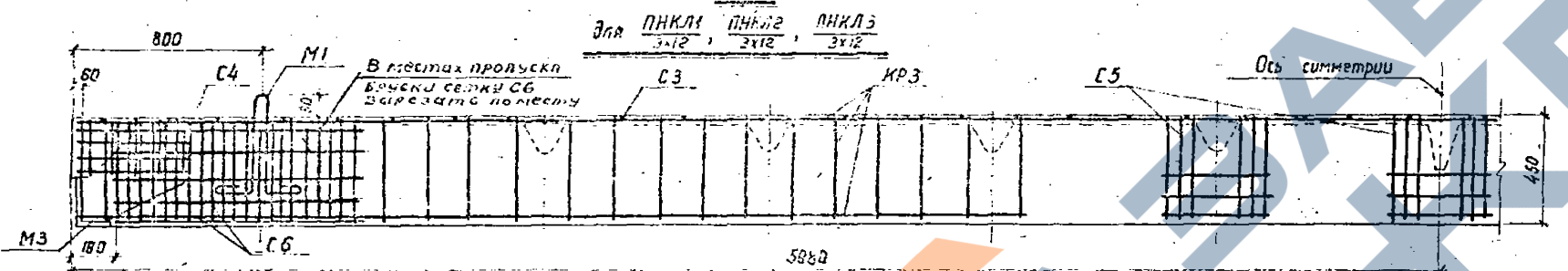
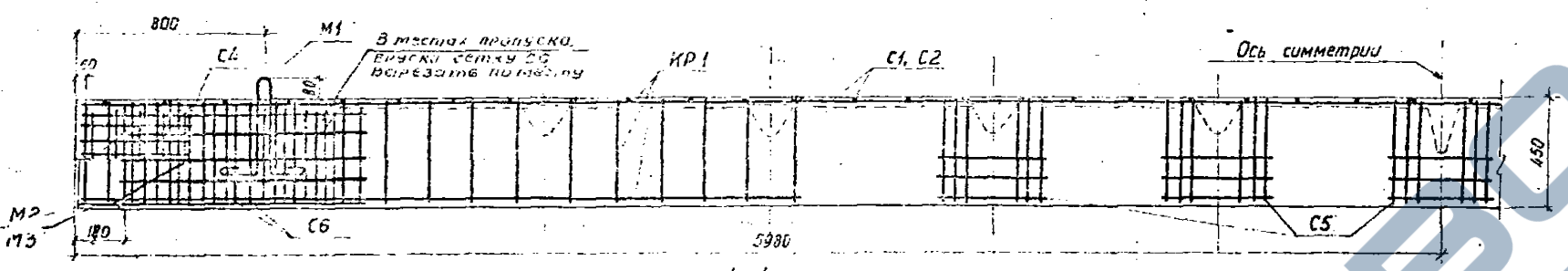
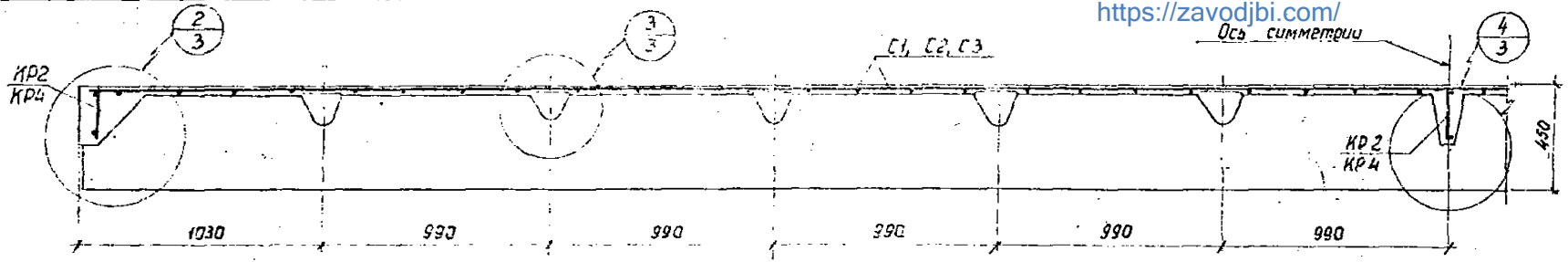


Таблица 3

Марка плиты	нормативная равномерно распределенная нагрузка q для опорного прогиба (без собственного веса) в кг/м ²	разрушающая равномерно распределенная нагрузка R (без собственного веса) в кг/м ²
ПНП1 3x12	130	360
ПНП2 3x12	170	400
ПНП3 3x12	270	580
ПНП4 3x12	360	730

Указания по изготовлению и применению

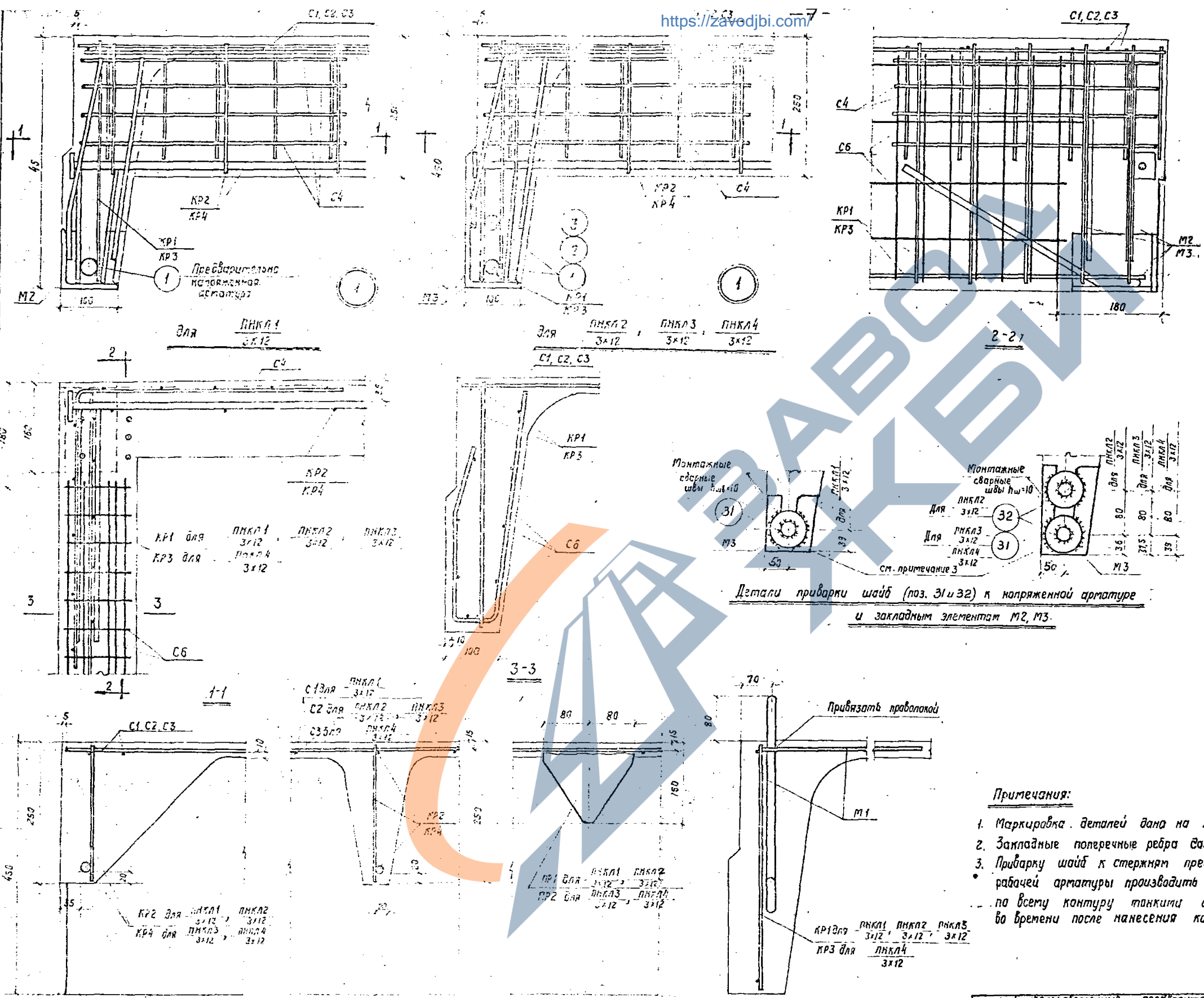
- При изготовлении плит следует руководствоваться временной инструкцией по технологии изготовления предварительно напряженных железобетонных конструкций НИИЖБ АС и А СССР.
- В монтажных чертежах покрытий с применением плит 3x12 м необходимо указывать способы соединения плит с фермами, а также указывать на необходимость тщательного заполнения швов между плитами бетоном на мелком гравии или раствором марки 200.



Примечания:

1. Опалубочный чертеж плит дан на листе 1.
2. Детали 1, 2, 3, 4 даны на листе 3.
3. Арматурные каркасы, сварные сетки, закладные элементы даны на листах 4, 5.

ТЛ 1961	Железобетонные предварительно напряженные плиты размером 3x12м	ПК-01-99 Выпуск 2
	Армирование плит. Разрезы и детали.	Лист 2



Марка плиты	Марка изделия	Колич. шт.	И. листа	
ПКЛ1 3x12	1	2	4,5	
	КР1	4		
	КР2	3		
	С1	2		
	С4	4		
	С5	10		
ПКЛ2 3x12	С6	4	4,5	
	З1	4		
	КР1, КР2, С4, С5, С6 см. ПКЛ1 3x12			4
	С2	2		
ПКЛ3 3x12	З2	8	4,5	
	КР1, С4, С5, С6 см. ПКЛ1 3x12			4
	С2 см. ПКЛ2 3x12	3		
	КР4	3		
ПКЛ4 3x12	З1	8	4,5	
	С4, С6 см. ПКЛ1 3x12			4
	КР4, поз. 34 см. ПКЛ3 3x12	4		
	С3	2		
ПКЛ4 3x12	С5	6	4,5	

Детали приварки шайб (поз. З1 и З2) к напряженной арматуре и закладным элементам М2, М3.

Примечания:

1. Маркировка деталей дана на листе 2.
2. Закладные поперечные ребра баны на листе 6.
3. Приварку шайб к стержням предварительно напряженной рабочей арматуры производить электродом типа З50А по всему контуру тонкими слоями с перерывом во времени после нанесения каждого слоя.

Спецификация и выборка стали на одно арматурное изделие

Марка изделия	№ поз.	Эскиз	Ф мм	Длина мм	Кол-во шт.	Общая длина п	Выборка стали			
							Ф или сечение мм	Общая длина п	Вес кг	
С2	13		3T	1550	48	74,4	4T	107,6	10,6	
	14		4T	11950	9	107,6	8T	74,4	4,1	
							Итого			14,7
С3	13		3T	1550	48	74,4	4T	131,5	12,9	
	14		4T	11950	11	131,5	3T	74,4	4,1	
							Итого			17,0
С4	8		5T	230	10	2,3	5T	6,1	0,9	
	15		5T	950	4	3,8	Итого			0,9
С5	5		5T	430	10	4,3	5T	4,3	0,7	
								Итого		
С6	16		6	770	21	16,1	6	16,1	3,6	
	17		3T	1040	8	8,3	3T	8,3	0,4	
							Итого			4,0

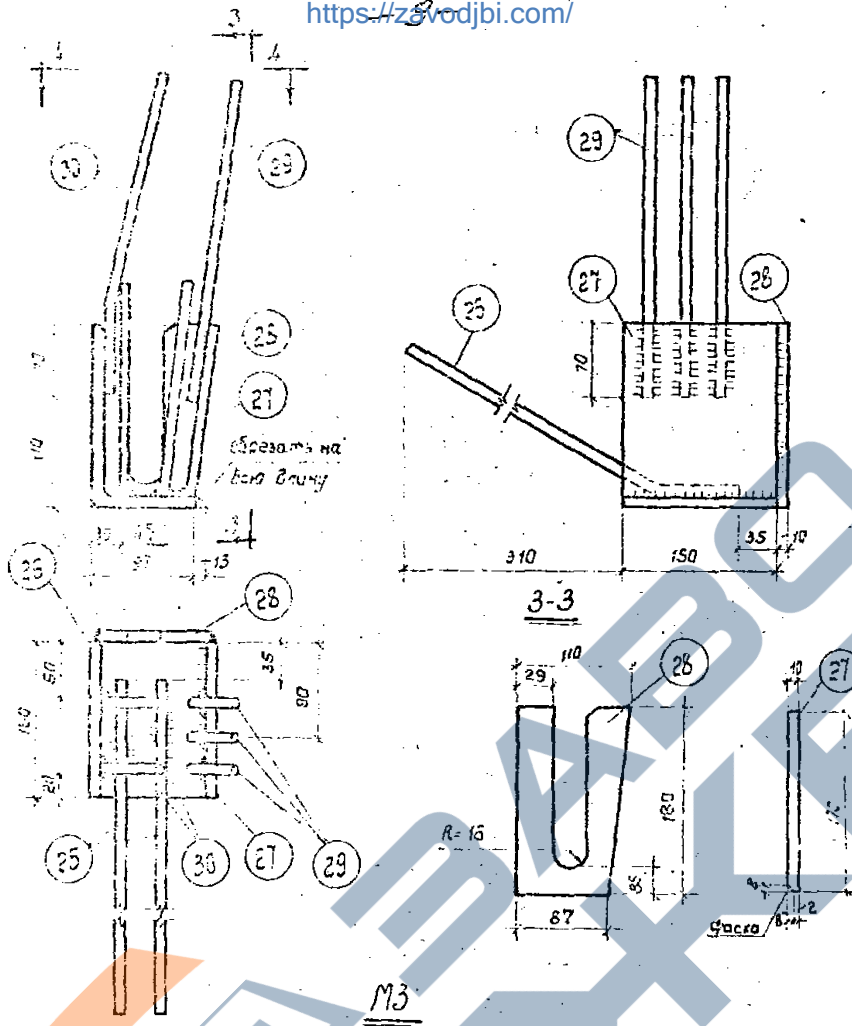
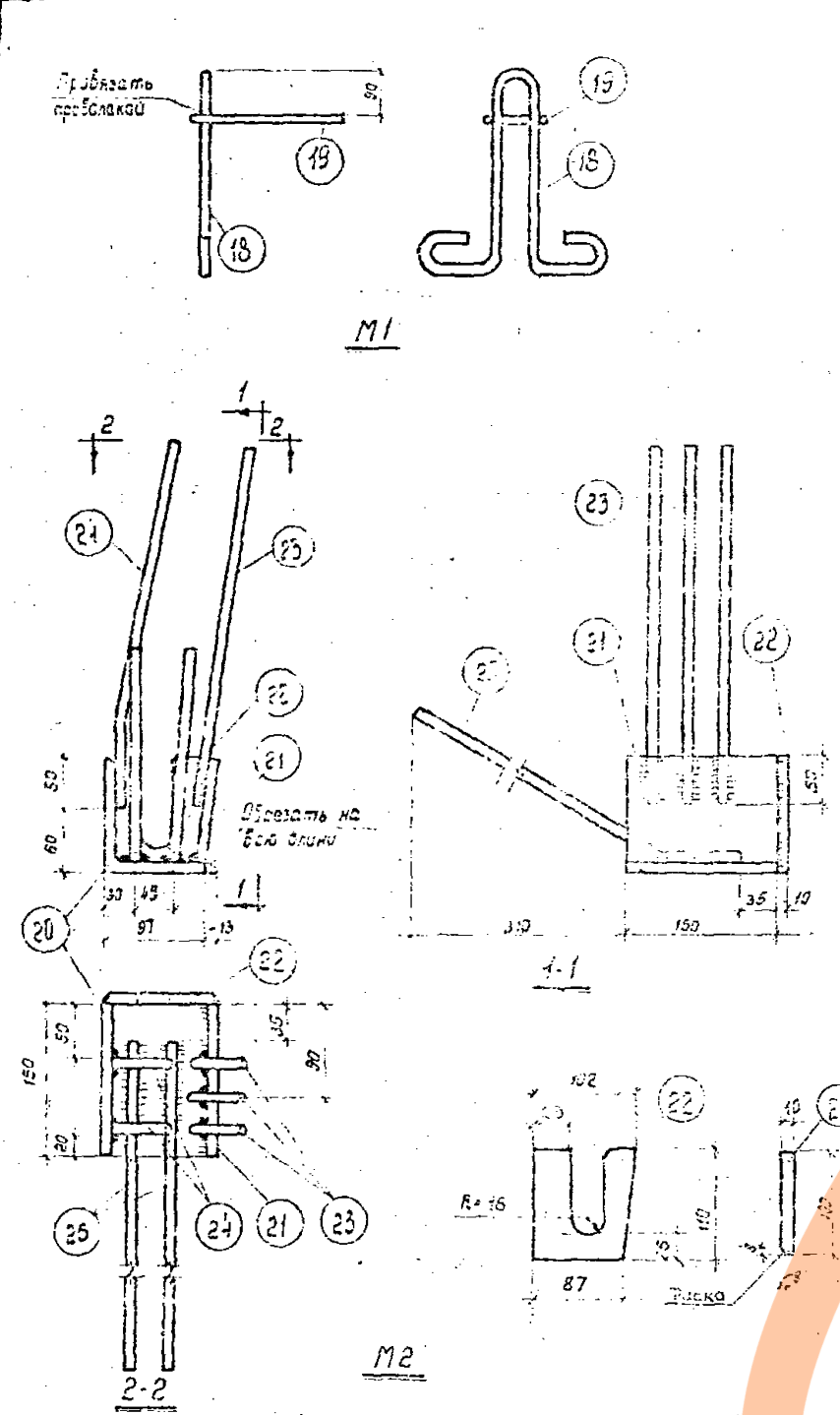
Спецификация и выборка стали на один закладной элемент

Марка элемента	№ поз.	Эскиз и профиль	Длина мм	Кол-во шт.	Вес кг		Парти	Примечание
					одной позиции	всех		
M1	18		1350	1	2,1	2,1	2,6	
	19		150	1	0,5	0,5		
M2	20		150	1	1,6	1,6	5,1	Обрезать головку на 10мм
	21		150	1	1,2	1,2		
	22		110	1	0,7	0,7		
	23		380	3	0,2	0,6		
	24		320	2	0,2	0,4		
M3	25		490	2	0,3	0,6	8,5	Обрезать полку на 3мм
	26		150	1	3,3	3,3		
	27		110	1	2,0	2,0		
	28		180	1	1,6	1,6		
	29		370	3	0,2	0,6		
	30		360	2	0,2	0,4		
	31	Шайба $b=10$	$d=70$	1	0,2	0,2	0,2	
	32	Шайба $b=10$	$d=70$	1	0,2	0,2	0,2	

Примечания:

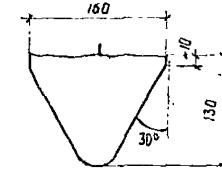
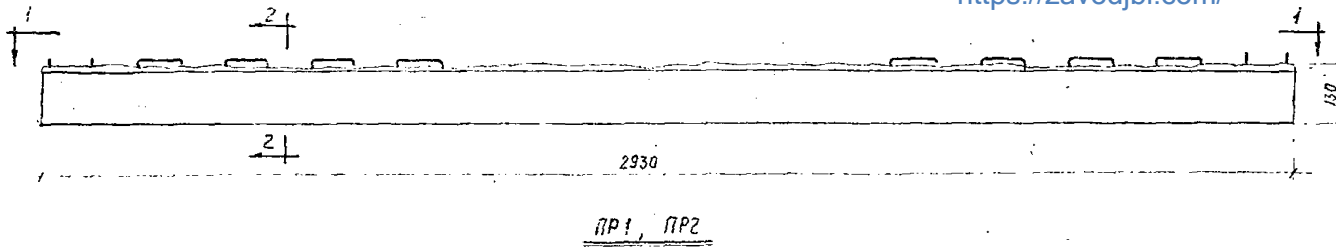
- Каркасы и сетки изготовить с применением точечной сварки в соответствии с Техническими условиями на сварную арматуру для железобетонных конструкций (ТУ 73-56)
- Длина предварительно напряженных стержней поз. 12,3 указана по длине без действия стержневой эластичности, стержня принимать в зависимости от способа натяжения и конструкции захватных приспособлений
- Закладные элементы M2, M3 по две штуки делать обратно чертежу.
- Все сварные швы принимать в-в пп.
- Рулонные сетки С1, С2, С3 принимать по ГОСТ 8478-87

Железобетонные предварительно напряженные плиты размерот 3x12 п.		ПК-01-93
Закладные элементы M1-M3. Спецификация и выборка стали		Выпуск 1
1961		Лист 5



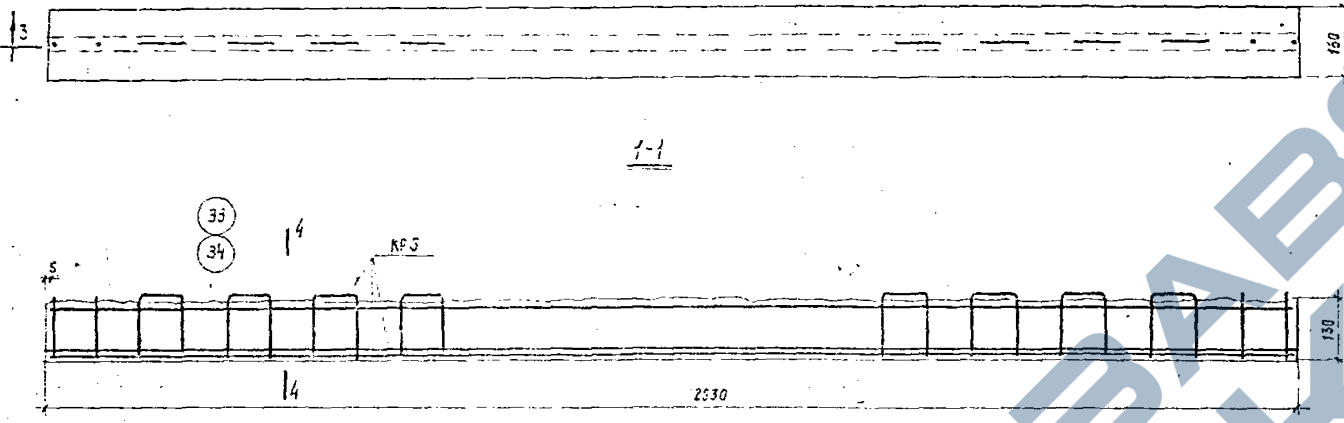
Спецификация и выборка стали на одно арматурное изделие

Марка изделия	№ поз.	Эскиз	Ф мм	Длина мм	Кол-во шт.	Общая длина п	Выборка стали			
							Ф или сечение мм	Общая длина п	Вес кг	
С1	1		28кА	11980	1	12,0	28кА	12,0	58,0	
	2		22кА	11980	1	12,0	22кА	12,0	35,8	
	3		25кА	11980	1	12,0	25кА	12,0	46,2	
	4		5T	3150	2	6,3	5T	15,3	2,4	
	5		5T	430	21	9,0				
	6		12кА	2910	1	2,9	12кА	2,9	2,6	
	7		5T	2310	1	2,9	5T	6,4	1,0	
	8		5T	230	15	3,5	b=6	0,1	0,2	
	9	Шайба	50x6	50	2	0,1	Итого			4,7
	10		5T	430	26	11,2	5T	19,5	3,0	
С2	7		5T	2310	1	2,9	14кА	6,9	3,5	
	8		5T	230	15	3,5	5T	6,4	1,0	
	9	Шайба	50x6	50	2	0,1	b=6	0,1	0,2	
	9	Шайба	50x6	50	2	0,1	Итого			4,7
С3	12		3T	11950	11	131,5	3T	225,9	11,4	
	13		3T	1550	48	74,4	Итого			11,4



Спецификация марок арматурных изделий на одно поперечное ребро

Марка ребра	Марка изделия	Кол-ч шт.	Н листа
PR1	ЗЗ	1	6
	КР5	1	
PR2	З4	1	
	КР5	1	

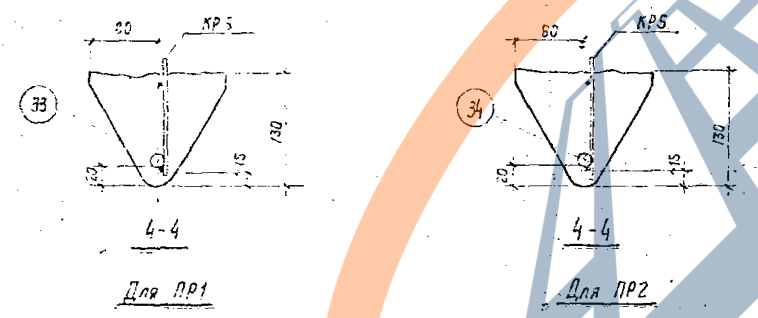


Спецификация и выборка стали на одно арматурное изделие

Марка изделия	N поз.	Эскиз	Ф мм	Длина мм	Кол-ч шт.	Общая длина м	Выборка стали		
							Ф мм	Общая длина м	Вес кг
Предвар. напряжен. стержни	33		10 пв	2930	1	2,9	10 пв	2,9	1,8
	34		12 пв	2930	1	2,9	12 пв	2,9	2,6
КР5	35		3т	2920	2	5,8	3т-	9,4	0,5
	36		3т	140	4	0,6			
	37		3т	380	8	3,0			
							Итого		0,5

Выборка стали на одно поперечное ребро в кг

Марка ребра	Горячекатаная периодического профиля марки ЗОХГЭС ГОСТ 5058-57		Холоднотянутая проволока ГОСТ 6127-53	
	12 пв	10 пв	Итого	Итого
PR1		1,8	1,8	0,5
PR2	2,6		2,6	0,5



Показатели на одно поперечное ребро

Марка ребра	Вес ребра кг	Марка бетона	Объем бетона м³	Вес стали кг
PR1	95	400	0,038	2,3
PR2	95	400	0,038	3,1

Примечание:

Рабочая предварительно напряженная арматура закладных поперечных ребер принята из стали марки ЗОХГЭС с нормативным сопротивлением $R_n = 6000 \text{ кг/см}^2$.
 Контролируемое монтажное напряжение арматуры принято $\sigma_0 = 4200 \text{ кг/см}^2$.
 Возможна замена предварительно напряженной стали марки 25Г2С подвергнутой вытяжке на 3,5% без контроля натяжения с $\sigma_0 = 4200 \text{ кг/см}^2$.

