

ТИПОВЫЕ КОНСТРУКЦИИ, ИЗДЕЛИЯ
И УЗЛЫ ЗДАНИЙ И СООРУЖЕНИЙ
<https://zavodjbi.com/>

СЕРИЯ 1.141.1-28с

**ПЛИТЫ ПЕРЕКРЫТИЙ
ЖЕЛЕЗОБЕТОННЫЕ МНОГОПУСТОТНЫЕ,
АРМИРОВАННЫЕ СЕТКАМИ ИЗ СТАЛИ
КЛАССА А-III, ДЛЯ СТРОИТЕЛЬСТВА
ЖИЛЫХ И ОБЩЕСТВЕННЫХ ЗДАНИЙ В
РАЙОНАХ СЕЙСМИЧНОСТЬЮ
7, 8 и 9 БАЛЛОВ**

ВЫПУСК 3

Плиты перекрытий с круглыми пустотами длиной
2860 и 2260 мм, шириной 1790, 1490, 1190 и 990 мм для
строительства в районах сейсмичностью
9 баллов. РАБОЧИЕ ЧЕРТЕЖИ

2 1363

<https://zavodjbi.com/>

ТИПОВЫЕ КОНСТРУКЦИИ, ИЗДЕЛИЯ
И УЗЛЫ ЗДАНИЙ И СООРУЖЕНИЙ

СЕРИЯ 1.141-28С

**ПЛИТЫ ПЕРЕКРЫТИЙ
ЖЕЛЕЗОБЕТОННЫЕ МНОГОПУСТОТНЫЕ,
АРМИРОВАННЫЕ СЕТКАМИ ИЗ СТАЛИ
КЛАССА А-III, ДЛЯ СТРОИТЕЛЬСТВА
ЖИЛЫХ И ОБЩЕСТВЕННЫХ ЗДАНИЙ В
РАЙОНАХ СЕЙСМИЧНОСТЬЮ
7, 8 и 9 БАЛЛОВ**

ВЫПУСК 3

ПЛИТЫ ПЕРЕКРЫТИЙ С КРУГЛЫМИ ПУСТОТАМИ ДЛИНОЙ
2860 и 2260 мм, ШИРИНОЙ 1790, 1490, 1190 и 990 мм ДЛЯ
СТРОИТЕЛЬСТВА В РАЙОНАХ СЕЙСМИЧНОСТЬЮ
9 БАЛЛОВ. РАБОЧИЕ ЧЕРТЕЖИ

РАЗРАБОТАНЫ ТАШЗНИИЭП

УТВЕРЖДЕНЫ И ВВЕДЕНЫ В
ДЕЙСТВИЕ ГОСТРАЖДАНСТРОЕМ
с 20.03.86 ПРИКАЗ №71 ОТ 03.03.86

ГЛ ИНЖ. ИНСТИТУТА
НАЧ. АПМ-3
ГЛ. СПЕЦ. АПМ-3
ГЛ. ИНЖ. ПРОЕКТА

Л.А. МУХАМЕДШИН
Р.К. ЛИБУДАТОВ
Н.Х. КАРИМОВА
РА. НАСРЕТДИНОВ

Обозначение	Наименование	Стр.
1.141.1-28с.3-01	Плита перекрытия многопустотная шириной 1790 мм	3
1.141.1-28с.3-01СБ	Плита перекрытия многопустотная шириной 1790 мм Сборочный чертеж	5
1.141.1-28с.3-02	Плита перекрытия многопустотная шириной 1490 мм	11
1.141.1-28с.3-02СБ	Плита перекрытия многопустотная шириной 1490 мм Сборочный чертеж	13
1.141.1-28с.3-03	Плита-перекрытия многопустотная шириной 1190 мм	14
1.141.1-28с.3-03СБ	Плита перекрытия многопустотная шириной 1190 мм Сборочный чертеж	16
1.141.1-28с.3-04	Плита перекрытия многопустотная шириной 990 мм	18
1.141.1-28с.3-04СБ	Плита перекрытия многопустотная шириной 990 мм Сборочный чертеж	20
1.141.1-28с.3-00ВМС	Ведомость расхода стали	22

Шлв.н лавл. Подпись и дата Взам шлв.н

		1.141.1-28с.3-00	
И КОНТР	Заучрбрей	Стадия	Лист
Исч Атмз	Янбулатов	Р	1
Гл спец	Каримова	ТашЗНИУЭП	
Гип	Насретдинов		
Разрб	Берзон	Содержание	

Формат Зона	Лист	Обозначение	Наименование	Кол.	Примечание
			https://zavodjbi.com/		
			<u>Документация</u>		
A4		1.141.1-28с.3-01СБ	Сборочный чертеж		
A4		1.141.1-28с.0-00ПЗ	Пояснительная записка		
A4		1.141.1-28с.0-00ТО	Техническое описание		
A4		1.141.1-28с.3-00ВМС	Ведомость расхода стали		
A4		1.141.1-28с.0-00РМ	Ведомость расхода материалов		
			<u>Детали</u>		
A4	4.	1.141.1-28с.4-070	Петля П1	4	
A4	5	-02	Стержень ОС2	8	
			<u>Переменные данные</u>		
			<u>Для исполнения:</u>		
			<u>1.141.1-28с.3-01</u>		
			<u>Сборочные единицы</u>		
A4	3	1.141.1-28с.4-010	Каркас КР1	6	
A4	1	1.141.1-28с.4-020-01	Сетка С2	1	
A4	2	1.141.1-28с.4-050	Сетка С16	1	
			<u>Материал</u>		
			Бетон тяжелый В15	0,62	м ³

1.141.1-28с.3-01

Н.Контр. Заурбери
 Нач.Алмэ. Янбулатов
 Гл. спец. Каримова
 ГУП. Насретдинов
 Разраб. Берзон

Плита перекрытия
 многосустатная
 шириной 1790 мм

Стадия Лист Листов
 Р 1 2

ТашЗНИИЭП

21363 4

Коп. Владиславлева Формат А4

Рис. 1
<https://zavodjbi.com/>

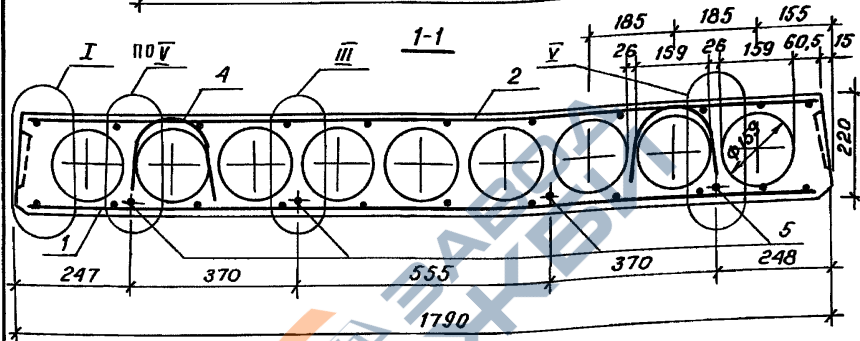
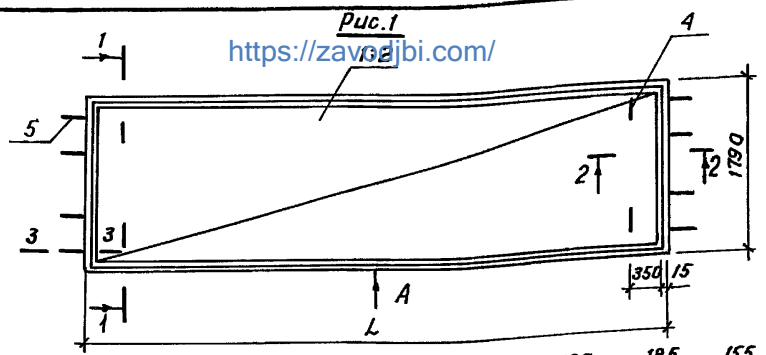
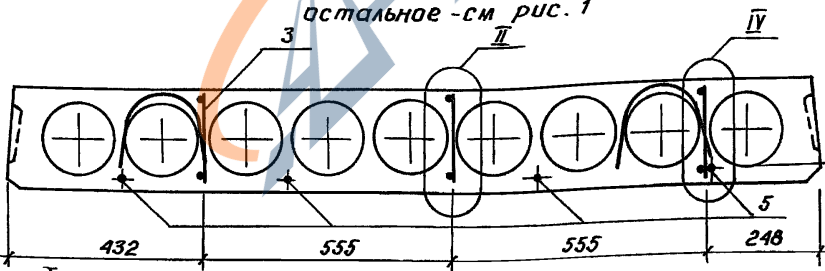


Рис. 2
 остальное - см рис. 1



Таблицу исполнений смотреть на листе 2

1.141.1-28с.3-01СБ

Плита перекрытия
 многолуговая
 шириной 1790 мм
 Сборочный чертеж

Стадия	Масса	Масштаб
р	см. табл	
Лист 1	Листов 6	
ТашЭНИЦЭП		

Ш.В. № посл. Подпись и дата

Н.контр. Зучэраев
 Нач. АИМ. Унобаев
 Гл. спец. Каримова
 ГИП. Насретдинов
 Разр. Берзон

<https://zavodjbi.com/>

21363 6

Коп. Владиславева Формат А4

Обозначение	Марка	Рис.	L, мм	Масса, кг
1.141.1-28с.3-01	ПК 29.18-8АШТ-С9	2	2860	1550
-01	ПК 29.18-6АШТ-С9	1	2860	1550
-02	ПК 29.18-4АШТ-С9	1	2860	1550
-03	ПК 23.18-8АШТ-С9	1	2260	1225



<https://zavodjbi.com/>

1.141.1-28с.3-01СБ

Лист

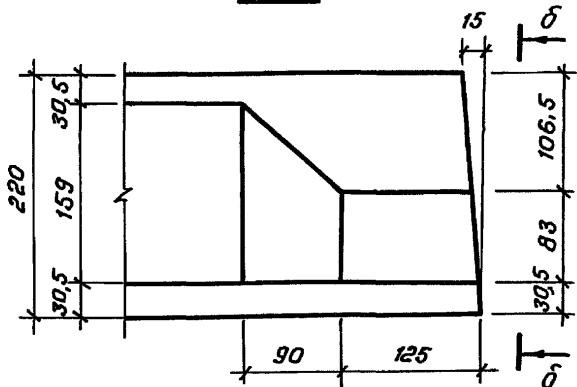
2

21363 7

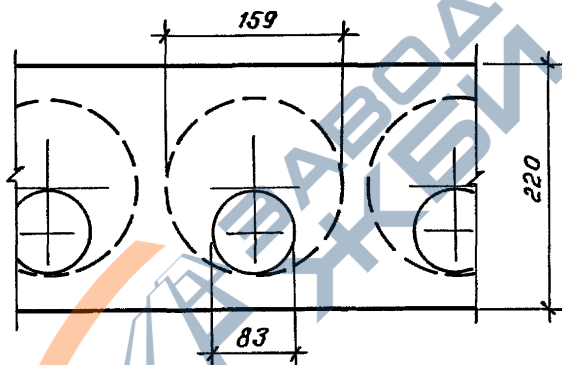
Коп. Владиславлева Формат А4

Инв. № лодки / Подпись и дата / Взам. инв. №

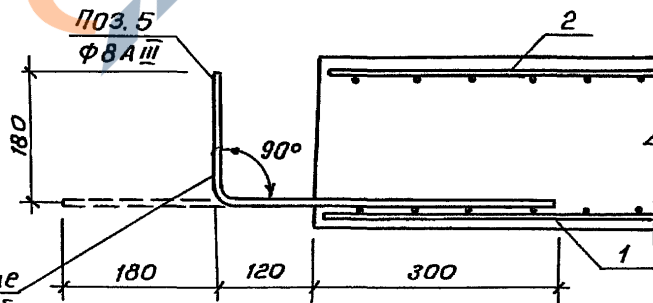
<https://zavodjbi.com/>



б-б



3-3



Отогнуть после снятия опалудки

ИНВ № подл. Подпись и дата. Взам. ИНВ №

<https://zavodjbi.com/> 1.141.1-28с.3-01СБ

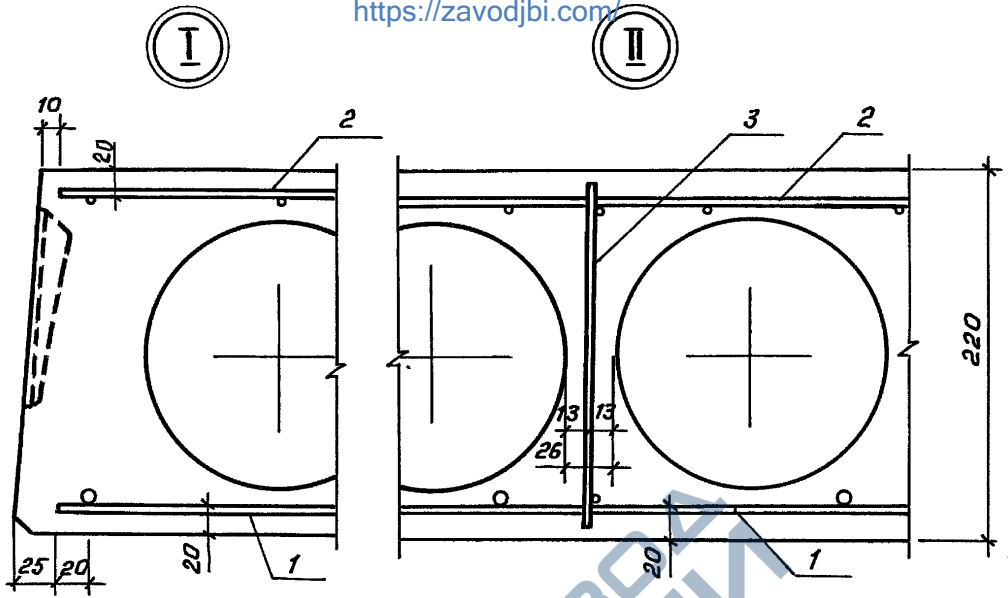
Лист

4

21363 9

Уч. Вязьм. Вязьм. Формат А4

<https://zavodjbi.com/>



Привязка каркаса по з 3 от верха торца плиты - 10 мм

ИНВ.М подл. Подпись и дата. Взам. инв.М

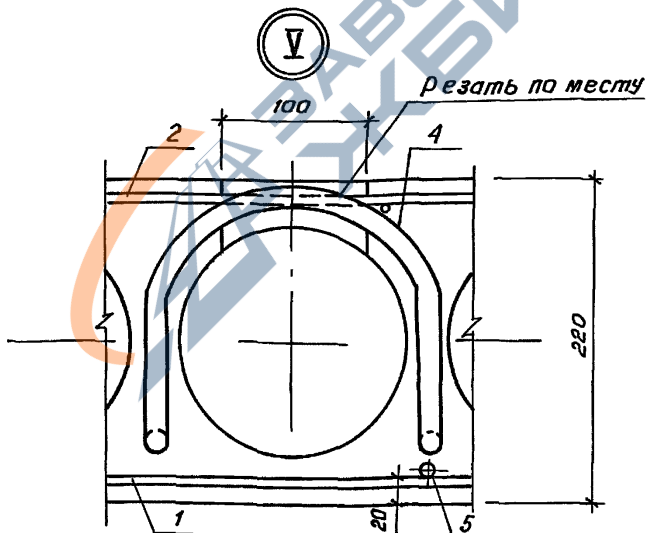
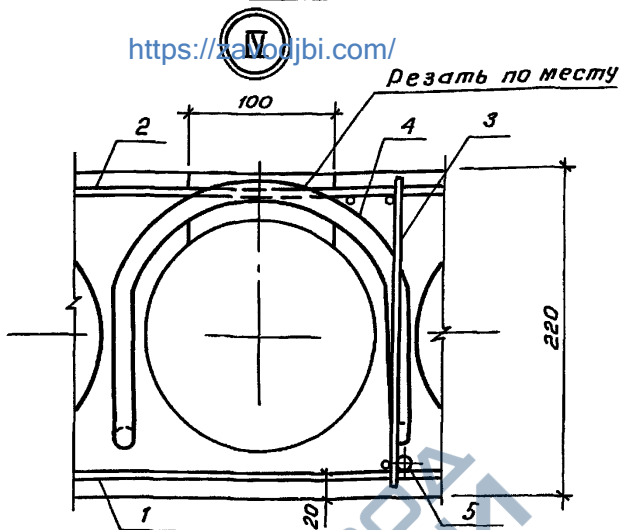
<https://zavodjbi.com/>
1. 141.1 - 28 с. 3 - 01 СБ

Лист
5

21363 10

Коп. Владислаблева Формат А4

<https://zavodjbi.com/>



Выемка для монтажной петли размером 100 x 150 мм устраивается после заглаживания поверхности плиты перекрытия до пропаривания. В проекте должно быть указание о заделке выемки для монтажной петли бетоном класса не ниже В 12,5 после установки плиты перекрытия

<https://zavodjbi.com/>

Д.М. 1-28С.3-01 СБ

Лист

6

21363 11

Кон. Вадиславлева Формат А4

Формат	Зона	Поз.	Обозначение	Наименование	Кол	Примечание
				<u>1.141.1-28с.3-02-01</u>		
				<u>Сборочные единицы</u>		
А4	1		1.141.1-28с.4-030-01	Сетка С8	1	
А4	2		1.141.1-28с.4-050-01	Сетка С17	1	
				<u>Материал</u>		
				Бетон тяжёлый В15	0,54	м ³
				<u>1.141.1-28с.3-02-02</u>		
				<u>Сборочные единицы</u>		
А4	1		1.141.1-28с.4-020-02	Сетка С3	1	
А4	2		1.141.1-28с.4-050-01	Сетка С17	1	
				<u>Материал</u>		
				Бетон тяжёлый В15	0,54	м ³
				<u>1.141.1-28с.3-02-03</u>		
				<u>Сборочные единицы</u>		
А4	1		1.141.1-28с.4-040-01	Сетка С13	1	
А4	2		1.141.1-28с.4-060-01	Сетка С21	1	
				<u>Материал</u>		
				Бетон тяжёлый В15	0,43	м ³

ИНВ. № град. Подпись и дата. Узлам инв. №

<https://zavodjbi.com/>

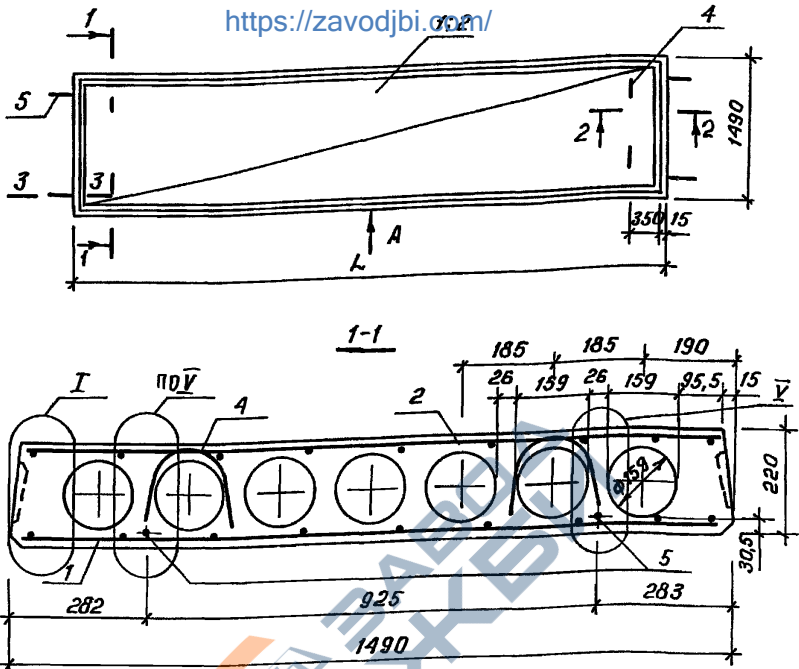
1.141.1-28с.3-02

Лист

2

213 БЗ 13

Коп. Владиславлева Формат А4



Вид А, сечение 2-2; 3-3 и узлы I и II см. 1.141.1-28с.3-01СБ

Обозначение	Марка	L, мм	Масса, кг	
1.141.1-28с.3-02	ПК29.15-8АIIIТ-С9	2860	1350	
-01	ПК29.15-6АIIIТ-С9	2860	1350	
-02	ПК29.15-4АIIIТ-С9	2860	1350	
-03	ПС23.15-8АIIIТ-С9	2260	1075	
1.141.1-28с.3-02СБ				
Плита перекрытия многопустотная шириной 1490 мм Сборачный чертеж		Стадия	Масса	Масштаб
		р	см табл.	
Н.контр. Захаров И.И.		Лист	Листов 1	
Нач. АИЭС Янбулатов		ТашЗНИУЭЛ		
Гл. спец. Каримова И.С.				
Гип. Насретдинов И.И.				
Разраб. Берзон		https://zavodjbi.com/		

Формат	Знак	Поз.	Обозначение	Наименование	Кол.	Примечание
				<u>Документация</u>		
А4			1.141.1-28С.3-03 СБ	Сборочный чертеж		
А4			1.141.1-28С.3-01 СБ	Сборочный чертеж		листы 3-6
А4			1.141.1-28С.0-00 ПЗ	Пояснительная записка		
А4			1.141.1-28С.0-00 ТО	Техническое описание		
А4			1.141.1-28С.3-00 ВМС	Ведомость расхода стали		
А4			1.141.1-28С.0-00 РМ	Ведомость расхода материалов		
				<u>Детали</u>		
А4	4		1.141.1-28С.4-070	Петля П1	4	
А4	5		-02	Стержень ОС 2	4	
				<u>Переменные данные</u>		
				<u>Для исполнений:</u>		
				<u>1.141.1-28С.3-03</u>		
				<u>Сборочные единицы</u>		
А4	3		1.141.1-28С.4-010-01	Каркас КР2	6	
А4	1		1.141.1-28С.4-020-05	Сетка С6	1	
А4	2		1.141.1-28С.4-050-02	Сетка С18	1	
				<u>Материал</u>		
				Бетон тяжелый В 15	0,40	м ³

1.141.1-28С.3-03

Плита перекрытия
многопустотная
шириной 1190 мм

Стация	Лист	Листов
Р	1	2

ТашЗНИУЭП

21363 15

Коп. Владиславлёва Формат А4

Шифр повл. Подпись и дата Взам. инв. №

И.контр.	Заузрбрей	<i>[Signature]</i>
Нач. АИМЗ	Янбулатов	<i>[Signature]</i>
Гл. спец.	Каримова	<i>[Signature]</i>
ГИП	Касретдинов	<i>[Signature]</i>
Разраб.	Берзон	<i>[Signature]</i>

<https://zavodjbi.com/>

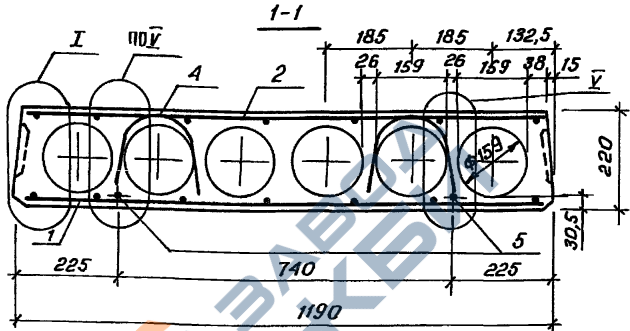
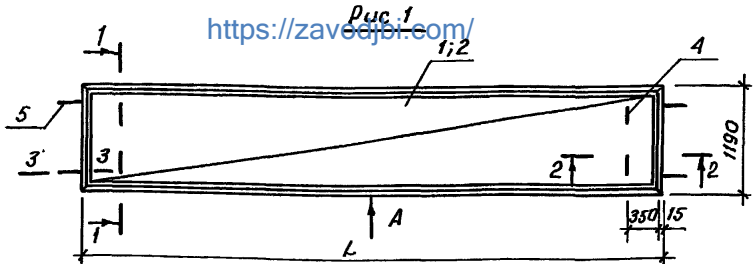
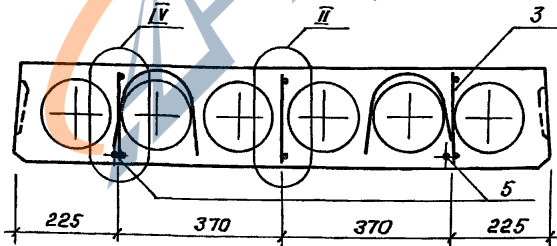


Рис. 2

остальное - см. рис 1



Вид А, сечение 2-2; 3-3 и узлы I; II; III и V см 1.141.1-28С.3-01СБ

ЦНВ-Младш. Подпись и дата Взам. инв.-н

			1.141.1-28С.3-03 СБ				
			Плита перекрытия многопустотная шириной 1190мм Сборочный чертёж		Стадия	Масса	Масштаб
					Р	см. табл.	
Н. контр. Захаревич			Сборочный чертёж		Лист	1	Листов
Нач. атт. Янбулатов					2		
Пл. спец. Каршова					ТашЗНИИЭП		
ГЛП Насретдинов							
Разраб. Берзон			https://zavodjbi.com/				

21363 17

Обозначение	Модель	Рис.	Л, мм	Масса, кг
1.141.1-28с.3-03	ПК 29.12-8АIII Т-С9	2	2860	1000
-01	ПК 29.12-6АIII Т-С9	2	2860	1000
-02	ПК 29.12-4АIII Т-С9	1	2860	1000
-03	ПК 29.12-8АIII Т-С9	1	2260	825



<https://zavodjbi.com/>

1.141.1-28с.3-03СБ

Лист

2

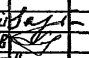

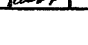

21363 18

Коп. Владиславлєва

Формат А4

Формат	Зона	Поз.	Обозначение	Наименование	Кол	Примечание
				https://zavodjbi.com/		
				<u>Документация</u>		
А4			1.141.1-28с.3-04 СБ	Сборочный чертеж		
А4			1.141.1-28с.3-01 СБ	Сборочный чертеж		Листы 3-6
А4			1.141.1-28с.0-00ЛЗ	Пояснительная записка		
А4			1.141.1-28с.0-00ТО	Техническое описание		
А4			1.141.1-28с.3-00ВМС	Ведомость расхода стали		
А4			1.141.1-28с.0-00РМ	Ведомость расхода материалов		
				<u>Детали</u>		
А4	4		1.141.1-28с.4-070	Петля П1	4	
А4	5		-02	Стержень ОС2	4	
				<u>Переменные данные</u>		
				<u>Для исполнения:</u>		
				<u>1.141.1-28с.3-04</u>		
				<u>Сборочные единицы</u>		
А4	3		1.141.1-28с.4-010-01	Каркас КР2	4	
А4	1		1.141.1-28с.4-030-04	Сетка С11	1	
А4	2		1.141.1-28с.4-050-03	Сетка С19	1	
				<u>Материал</u>		
				Бетон тяжелый В15	0,33	м ³

Шв. № 04/01 Подпись и дата Взам. инв. №

			1.141.1-28с.3-04			
И контр	Заучрбрей	   	Плита перекрытия многослойная шириной 990 мм	Стадия	Лист	Листов
Нач. АМЗ	Янбулатов			Р	1	2
Гл. спец.	Каримова			ТашЗНИУЭП		
Гип	Насретдинов					
Разраб.	Берзон					

Формат	Зона	Поз.	Обозначение	Наименование	Кол.	Примечание
				<u>1.141.1-28с.3-04-01</u>		
				<u>Сборочные единицы</u>		
A4		3	1.141.1-28с.4-010-01	Каркас КР2	4	
A4		1	1.141.1-28с.4-030-03	Сетка с10	1	
A4		2	1.141.1-28с.4-050-03	Сетка с19	1	
				<u>Материал</u>		
				Бетон тяжелый В15	0,33	м3
				<u>1.141.1-28с.3-04-02</u>		
				<u>Сборочные единицы</u>		
A4		1	1.141.1-28с.4-030-03	Сетка с10	1	
A4		2	1.141.1-28с.4-050-03	Сетка с19	1	
				<u>Материал</u>		
				Бетон тяжелый В15	0,33	м3
				<u>1.141.1-28с.3-04-03</u>		
				<u>Сборочные единицы</u>		
A4		1	1.141.1-28с.4-040-03	Сетка с15	1	
A4		2	1.141.1-28с.4-060-03	Сетка с23	1	
				<u>Материал</u>		
				Бетон тяжелый В15	0,26	м3
				<u>1.141.1-28с.3-04</u>		

Шифр и код. Подпись и дата. Взам шифр

<https://zavodjbi.com/>

Лист

2

21363 20

Коп. Владиславева

Формат А4

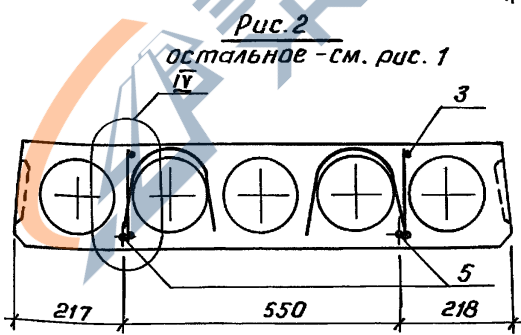
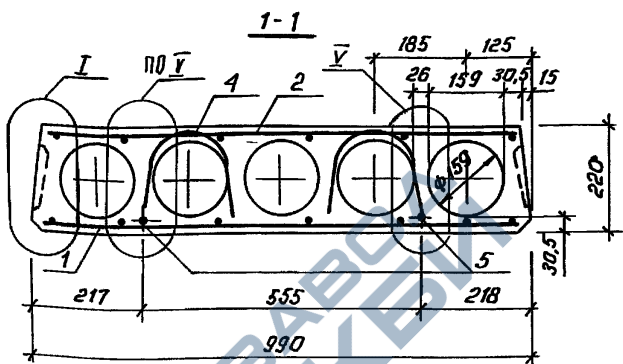
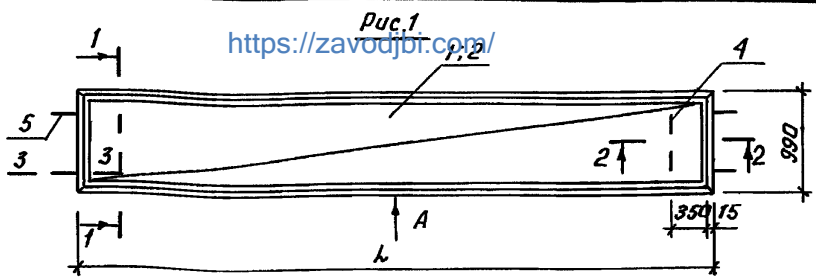


Рис. 2
остальное - см. рис. 1

Вид А, сечение 2-2; 3-3 и узлы I, IV и V см 1.141.1-28с.3-01сБ
Таблицу исполнений смотреть на листе 2

1.141.1-28с.3-04сБ

Плита перекрытия
многопустотная
шириной 990 мм
Сборочный чертеж

Стадия	Масса	Масштаб
Р	см. табл.	
Лист 1	Листов 2	

Изм. № табл. Подпись и дата Взам. инв. №

Н. контр.	Захарбрий	Лаш.
Исч. д.л.м.	Янвучматов	Лаш.
Гл. спец.	Каримова	Курман
ГЛП	Насретдинов	В.Лаш.
Разраб.	Берзон	Лаш.

<https://zavodjbi.com/>

ТашЗНИУЭП

21363 21

Обозначение	Марка	Рис.	Л, мм	Масса, кг
1.141.1-28с.3-04	ПК29.10-8А III Т-С9	2	2860	825
-01	ПК29.10-6А III Т-С9	2	2860	825
-02	ПК29.10-4А III Т-С9	1	2860	825
-03	ПК23.10-8А III Т-С9	1	2260	650



ИНВ. и подл. Подписи и дата Изм. ИНВ. и

<https://zavodjbi.com/>
1.141.1-28с.3-04СБ

Лист

2

21363 · 22

Коп. Владиславлєва

Формат А4

<https://zavodjbi.com/>
 Ведомость расхода стали на элемент, кг

Марка элемента	Изделия арматурные									Всего
	Арматура класса									
	А-I		А-III			Вр-I				
	ГОСТ 5781-82*		ГОСТ 5781-82*			ГОСТ 6727-80				
	Ф10	Итого	Ф6	Ф8	Итого	Ф3	Ф4	Итого		
ПК29.18-8АIIIТ-С9	2,80	2,80	—	9,76	9,76	2,58	3,40	5,98	18,54	
ПК29.18-8АIIIТ-С9	2,80	2,80	3,50	1,92	5,42	2,10	1,28	3,38	11,60	
ПК29.18-6АIIIТ-С9	2,80	2,80	5,67	1,92	7,59	2,58	1,60	4,18	14,57	
ПК29.18-4АIIIТ-С9	2,80	2,80	5,04	1,92	6,96	2,58	1,60	4,18	13,94	
ПК29.15-8АIIIТ-С9	2,80	2,80	—	7,68	7,68	2,16	1,30	3,46	13,94	
ПК23.15-8АIIIТ-С9	2,80	2,80	3,00	0,96	3,96	1,76	1,04	2,80	9,56	
ПК29.15-6АIIIТ-С9	2,80	2,80	5,04	0,96	6,00	2,16	1,30	3,46	12,26	
ПК29.15-4АIIIТ-С9	2,80	2,80	3,78	0,96	4,74	2,16	1,30	3,46	11,00	
ПК29.12-8АIIIТ-С9	2,80	2,80	—	6,56	6,56	2,73	1,10	3,83	13,19	
ПК23.12-8АIIIТ-С9	2,80	2,80	2,50	0,96	3,46	1,44	0,88	2,32	8,58	
ПК29.12-6АIIIТ-С9	2,80	2,80	3,78	0,96	4,74	2,73	1,10	3,83	11,37	
ПК29.12-4АIIIТ-С9	2,80	2,80	3,15	0,96	4,11	1,77	1,10	2,87	9,78	
ПК29.10-8АIIIТ-С9	2,80	2,80	3,78	0,96	4,74	2,14	0,90	3,04	10,58	
ПК23.10-8АIIIТ-С9	2,80	2,80	2,00	0,96	2,96	1,22	0,72	1,94	7,70	
ПК29.10-6АIIIТ-С9	2,80	2,80	3,15	0,96	4,11	2,14	0,90	3,04	9,95	
ПК29.10-4АIIIТ-С9	2,80	2,80	3,15	0,96	4,11	1,50	0,90	2,40	9,31	

Имя, отчество, должность и дата введ. инв. л.

1.141.1-28С.3-008МС

И.контр. Захарьев *Захарьев*
 Нач. АПМЗ Янбулатов *Янбулатов*
 Гл. спец. Каримов *Каримов*
 ГИП. Насретдинов *Насретдинов*
 Разраб. Берзон *Берзон*

Ведомость расхода
стали

Стадия	Лист	Листов
Р		1
ТашЭНЦИЭП		

<https://zavodjbi.com/>

21363

(23)

Коп. Владиславлева

Формат А4