

ПРАВИТЕЛЬСТВО МОСКВЫ
ДЕПАРТАМЕНТ СТРОИТЕЛЬСТВА
М Н И Т Э П

Проекты на основе конструкций и изделий территориального каталога
Железобетонные конструкции панельных жилых домов с узким шагом
несущих стен производства АО МПСМ и ПСМО ДСК-4

5РС43-24

**ОГРАЖДЕНИЯ ЛОДЖИЙ
ЖЕЛЕЗОБЕТОННЫЕ**

РАБОЧИЕ ЧЕРТЕЖИ

Москва 1996г.

ОТКОРРЕКТИРОВАН И ДОПОЛНЕН 25.09.
1998г.

ПРАВИТЕЛЬСТВО МОСКВЫ
ДЕПАРТАМЕНТ СТРОИТЕЛЬСТВА
М Н И Т Э П

Проекты на основе конструкций и изделий территориального каталога
Железобетонные конструкции панельных жилых домов с узким шагом
несущих стен производства АО МПСМ и ПСМО ДСК-4

БРС 43-24

**ОГРАЖДЕНИЯ ЛОДЖИЙ
ЖЕЛЕЗОБЕТОННЫЕ**

РАБОЧИЕ ЧЕРТЕЖИ

Главный инженер института
Главный конструктор института
Начальник ОСК
Главный специалист ОСК



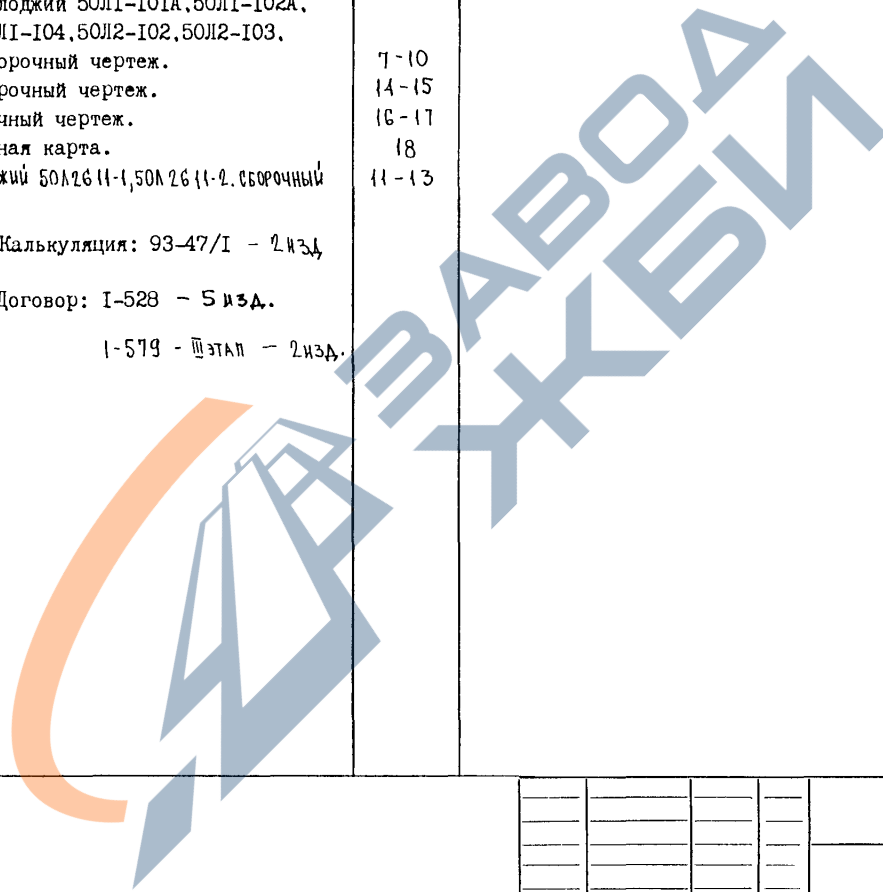
Е.Е.Никитин
В.А.Сиора
М.В.Ванаг
Н.Н.Васко

Москва 1996г.

Введен в действие МНИТЭП
ПРИКАЗ №20-то от 26.06.96г.

<https://zavodjbi.com/>

Обозначение	Наименование	Стр.
БРС43-24.ПЗ.	Пояснительная записка	4
БРС43-24.НИ.	Номенклатура изделий.	5
БРС43-24.РС.	Ведомость расхода стали.	6
БРС43-24.50Л.01СВ.	Ограждения лоджий 50Л1-101А, 50Л1-102А, 50Л1-103, 50Л1-104, 50Л2-102, 50Л2-103, 50Л2-106. Сборочный чертеж.	7-10
БРС43-24.	Каркасы. Сборочный чертеж.	14-15
БРС43-24.	Сетки. Сборочный чертеж.	16-17
БРС43-24.	Информационная карта.	18
БРС43-24.50Л.02СВ.	ОГРАЖДЕНИЯ ЛОДЖИЙ 50Л2611-1, 50Л2611-2. СБОРОЧНЫЙ ЧЕРТЕЖ.	11-13
	Калькуляция: 93-47/1 - 2 изд.	
	Договор: I-528 - 5 изд.	
	1-579 - ЭТАП - 2 изд.	



СОГЛАСОВАНО

Изм. № подл. Подпись и дата
 02/01/17

<https://zavodjbi.com/>

БРС43-24			
Содержание	Стадия	Масса	Масштаб
	р.		
	Лист I	Листов I	
МНИИТЭП ОСН			

1. Альбом 5PC43-24 содержит рабочие чертежи железобетонных ограждений лоджий для жилых олок-секций серий П46М и П55М. Чертежи ограждений лоджий соответствуют аналогичным изделиям из альбома ИЖ-490, разработанного КТБ Мосоргстройматериалы.

2. Изделия запроектированы с учетом изготовления их в горизонтальном положении фасадной поверхностью к поддону.

3. Изделия рассчитаны и законструированы в соответствии с СНиП 2.03.01-84.

4. Изделия должны изготавливаться в соответствии с требованиями ГОСТ 13015.0-83 и техническими условиями утвержденными в установленном порядке.

5. Для изделий принят тяжелый бетон класса по прочности на сжатие В 22,5. Марка бетона по морозостойкости и водонепроницаемости соответственно F 150, W4.

6. Отпускная прочность бетона на сжатие из условий транспортирования, монтажа и сроков загрузки должна быть равна 70% от класса по прочности на сжатие.

При этом предприятие-изготовитель обязано гарантировать достижение бетоном прочности, соответствующей его классу в возрасте 28 суток.

7. Армирование изделий предусмотрено из сварных каркасов и сеток, собранных в пространственный каркас с помощью контактной точечной сварки по ГОСТ 14098-91 /И-Кт/ или вязальной проволоки.

Каркасы и сетки следует изготавливать из горячекатаной арматурной стали класса А-I /ГОСТ 5781-82/ и холоднотянутой арматурной проволоки класса Вр-I /ГОСТ 6727-80/.

Качество изготовления арматурных изделий должно удовлетворять требованиям ГОСТ 10922-90.

8. Монтажные /подъемные/ петли должны изготавливаться из горячекатаной арматурной стали класса А-I /ГОСТ 5781-82/ марок СтЗсп и СтЗпс. Чертежи петель приведены в альбоме ИЖ-490.

В случае, если возможен монтаж изделий при температуре ниже минус 40°C, для монтажных петель не допускается применять сталь марки СтЗпс.

9. В изделиях предусмотрены стальные сварные закладные детали, чертежи которых приведены в альбоме ИЖ-490.

Для изготовления закладных деталей применяется прокат из стали СтЗкп2 /ГОСТ 535-88/ и арматурная сталь класса А-II /ГОСТ 5781-82/- для анкеров. Закладные детали должны изготавливаться в соответствии с ГОСТ 10922-90, ГОСТ 14098-91.

10. Значения действительных отклонений геометрических параметров изделий не должны превышать:

- по длине ± 10мм
- по высоте ± 5мм
- по толщине ± 3мм
- по положению закладных деталей в плоскости изделий ± 10мм из плоскости ± 3мм

11. Качество отделки поверхностей должно соответствовать требованиям ГОСТ 13015.0-83 категории АЗ.

12. Схемы и данные для испытаний ограждений лоджий см. по альбому ИЖ-490 КТБ Мосоргстройматериалы.

13. Габаритные и арматурные узлы см. в альбоме ИЖ-490.

14. При приемке, хранении и транспортировании изделий, следует соблюдать требования ГОСТ 13015.1-81, ГОСТ 13015.2-81, ГОСТ 13015.3-81, ГОСТ 13015.4-84.

15. Маркировка изделий соответствует принятой в проекте.

16. Принятые обозначения по маркировке узлов, например:

2 - номер узла

уа лист I - номер листа, на котором расположен узел.

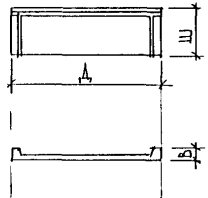
17. Минимальный предел огнестойкости - 0,5 часа. Максимальный предел распространения огня - 0, что соответствует I степени огнестойкости здания (СНиП 2.01.02-85).

18. Исходное сырье должно применяться с обязательным радиологическим контролем.

ИНВ. № ПОДА. ПОДПИСЬ И ДАТА. ВЗАМ. ЛИНЕ № 083142

нач. отд.	Ванаг	<i>Шанс</i>	5PC43-24.ПЗ.	стадия	лист	листок
гл. спец.	Васко	<i>Нико</i>				
			Полнительная записка	р	I	I
				МНИИГЭП		
				ОСН		

СУЛАА СУДАРНУ
 ТАН АНЭ КАЗАКОВ
 ТУМАН Н. АС ИКТАБЕВ
 2023/24
 ИВБ НЕ ПОЛН ПОДПИСЬ ДАТА ВЗАМ ЖИВ Н

№№ пп	Марка изделия по ГОСТ	Марка изделия по проекту	Эскиз изделия	ПАРАМЕТРЫ ИЗДЕЛИЯ						ОБЪЕМ, м³							№ СТРАНИЦ РЧ			
				РАЗМЕРЫ, мм			ПЛОЩАДЬ, м²	ОБЪЕМ, м³	ПРОЕКТИВНАЯ МАССА, т	ТЯЖ БЕТОН В-2400 КЛАСС В 22,5								ТИП КОНСТРУКЦИИ		
				Д	Ш	В				11	12	13	14	15	16	17				
1		50А1-101А		3720	1080	120	4.02	0.18	0.70	0.18									7-10	
2		50А1-102А																		
3		50А1-103																		
4		50А1-104																		7-10
5		50А2-101			2510	1080	120	2.71	0.20	0.50	0.20									7-10
6		50А2-103																		
7		50А2-106			2410	1080	120	2.60	0.19	0.48	0.19									7-10
8		50А2611-1			2620	1080	120	2.83	0.20	0.50	0.20									11-13
9		50А2611-2																		

НАЧ ОТД	БАНАГ	Шанов
ГЛА СПЕЦ	БАСКО	Шев
ГЛА СПЕЦ		
ЗАВ ГР	ГУРЕВИЧ	Гуревич
РАЗРАБ	ГУРЕВИЧ	Гуревич
ПРОВЕР		
И КОНТР		

5PC43-24 . ИИ

НОМЕНКЛАТУРА

СТАДИЯ	ЛИСТ	ЛИСТОВ
Р	1	1
МНИ ИТЭП ОСК		

<https://zavodjbi.com/>

№№ п/п	МАРКА	ИЗДЕЛИЯ АРМАТУРНЫЕ										ИЗДЕЛИЯ ЗАКЛАДНЫЕ										РАСХОД СТАЛИ							
		АРМАТУРА КЛАССА										КЛАССА										Всего	Дешевый	на 1 м ² изд.					
		А I					А III					Вр I					А I								А II				
		ГОСТ 5781-82*					ГОСТ 5781-82*					ГОСТ 6727-80*					ГОСТ 5781-82*								ГОСТ 5781-82*				
ГОСТ 5781-82*		ГОСТ 5781-82*		ГОСТ 6727-80*		ГОСТ 5781-82*		ГОСТ 5781-82*		ГОСТ 103-76*		ГОСТ 103-76*		ГОСТ 103-76*		ГОСТ 8509-86		ГОСТ 8509-86		ГОСТ 8510-86									
φ10	Итого	φ10	φ8	Итого	φ5	φ4	Итого	Всего	φ10	Итого	φ10	Итого	80×8	80×6	60×8	30×10	Итого	75×6	Итого	75×6	Итого	75×6	Итого	Всего	Дешевый	на 1 м ² изд.			
1	50A1-101A	-	1.16	-	1.16	-	9.08	6.00	15.08	8.11	-	8.11	24.35	0.25	0.25	5.34	5.34	-	0.60	1.88	1.42	3.90	1.10	1.10	2.85	2.85	13.44	37.99	9.45
2	50A1-102A	1.16	1.16	9.08	6.00	15.08	8.11	8.11	24.35	0.25	0.25	5.34	5.34	0.60	1.88	1.42	3.90	1.10	1.10	2.85	2.85	13.44	37.99	9.45					
3	50A1-103	1.16	1.16	9.08	6.00	15.08	8.11	8.11	24.35	0.25	0.25	5.34	5.34	0.60	1.88	1.42	3.90	1.10	1.10	2.85	2.85	13.44	37.99	9.45					
4	50A1-104	1.16	1.16	9.08	6.00	15.08	8.11	8.11	24.35	0.25	0.25	5.34	5.34	0.60	1.88	1.42	3.90	1.10	1.10	2.85	2.85	13.44	37.99	9.45					
5	50A2-102	1.16	1.16	8.48	8.48	3.25	1.46	4.71	14.35	0.25	0.25	5.34	5.34	0.60	1.88	1.42	3.90	1.10		2.85	2.85	13.44	27.79	10.25					
6	50A2-103	1.16	1.16	6.02	6.02	3.16	1.38	4.54	11.72	0.25	0.25	5.34	5.34	0.60	1.88	1.42	3.90	1.10		2.85	2.85	13.44	25.16	9.68					
7	50A2-106	1.16	1.16	6.36	4.71	11.07	5.68	5.68	11.91			5.60	5.60	0.80	1.88	1.42	4.10	3.74	3.74			13.44	31.35	11.08					
8	50A2B11-1	1.16	1.16																										
9	50A2B11-2																												

НАЧ.ОТД.	В.НАЧ.	И.И.И.
ГЛ.СПЕЦ.	БАСКО	И.И.И.
ЗАВ.ГР.	ГУРЕВИЧ	И.И.И.
РАЗРАБ.	НИКОЛАЕВА	И.И.И.
ПРОВЕРИЛ	ГУРЕВИЧ	И.И.И.

5РС 43-24 . РС.

ВЕДОМОСТЬ РАСХОДА СТАЛИ
НА ИЗДЕЛИЕ, КГ

СТАДИЯ	ЛИСТ	ЛИСТОВ
Р	1	1
МНИИТЭП ДСК		

<https://zavodjbi.com>

ИНВ № ПОДА ПОДПИСЬ И ДАТА ВЗАИМ №

ФОРМАТ	ЗОНА	ПОЗИЦ	ОБОЗНАЧЕНИЕ	НАИМЕНОВАНИЕ	КОД НА ИСПОЛ							ПРИМЕЧ		
					01	02	03	04	05	06	07			
				<u>ДОКУМЕНТАЦИЯ</u>										
А3			СРС 43-24 50Л. 01СБ.	СБОРОЧНЫЙ ЧЕРТЕЖ	×	×	×	×	×	×	×	×		
			СРС 43-24. ПЗ.	ПОЯСНИТЕЛЬНАЯ ЗАПИСКА	×	×	×	×	×	×	×	×		
			СРС 43-24. РС.	ВЕДОМОСТЬ РАСХОДА СТАЛИ	×	×	×	×	×	×	×	×		
			ИЖ 490	УЗЛЫ ГАБАРИТНЫЕ	×	×	×	×	×	×	×	×		
			ИЖ 490	УЗЛЫ АРМАТУРНЫЕ	×	×	×	×	×	×	×	×		
				<u>СБОРОЧНЫЕ ЕДИНИЦЫ</u>										
		1	ИЖ 490	ЗАКЛАДНАЯ ДЕТАЛЬ И ИЖ	2	2	2	2	2	2	2	2		
		2		ИЖ	2	2	2	2	2	2	2	2		

НАЧ. ОТД.	БАНЯГ	Шванс
ГЛА СПЕЦ.	БАСКО	Шванс
ЗАРЬ. ПР.	ГУРЕВИЧ	Шванс
РАЗРАБ.	ГУРЕВИЧ	Шванс
ПРОВЕРЯЮЩИЙ	БАНЯГ	Шванс

СРС 43-24 . 50Л. 01СБ.

ЗАЖЕНЫ ЛОДЖИЙ
 50Л1-101А; 50Л1-102А,
 50Л1-103; 50Л1-104;
 50Л2-102; 50Л2-103; 50Л2-106

СТАДИЯ	АНЕТ	АНЕТОВ
Р	1	3

МНИИТЭП
ОСК

ФОРМА 16 ГОСТ 2.113-75

ИНВ № ПОДА ПОДПИСИ И ДАТА ВЗАИМ ИНВ №

ФОРМАТ	ЗОНА	ПОЗИЦ	ОБОЗНАЧЕНИЕ	НАИМЕНОВАНИЕ	КОД НА МЕСТО								ПРИМЕЧ.			
					01	02	03	04	05	06	07					
А3		5	ИЖ 490	ПЕТАЛЯ	П10	2	2	2	2	2	2	2				
		7	БРС43-24	КАРКАС	К34	2	2	2	2							
					КР6					2	2					
					КР7								2			
		8			К35	1	1	1	1							
					К14					1	1					
					К15								1			
		9			КР17	2	2	2	2	2	2	2				
		13	БРС43-24	СЕТКА	С23	1	1	1	1							
					С6					1	1					
					С7								1			

КАРКА	50A1-101A	50A1-102A	50A1-103	50A1-104	50A2-102	50A2-103	50A2-106

<https://zavodbi.com>

БРС43-24 . 50A . 01СБ.

ИНСТ

2

ИНВ № ПОДА	ПОДПИСЬ И ДАТА	ВЗАИМ №

ФОРМАТ	ЗОНА	ПОЗИЦ	ОБОЗНАЧЕНИЕ	НАИМЕНОВАНИЕ	КОЛ. НА ИСПОЛ								ПРИМЕЧ		
					01	02	03	04	05	06	07				
				<u>ДЕТАЛИ</u>											
				<u>СТЕРЖНИ</u>											
				СТАЛЬ КЛАССА А-III ГОСТ 15781-82											
А3		18		φ8 l=3700 1,46кг	3	3	3	3							
				l=2490 0,98кг					3	3					
				l=2390 0,94кг							3				
				<u>МАТЕРИАЛЫ</u>											
		23		ТЯЖЕЛЫЙ БЕТОН В22,5, м³	0,18	0,18	0,28	0,28	0,20	0,20	0,19				

<https://zavodjbi.com/>

БРС 43-24 50А 01СБ.

Лист

3

ФОРМА 18 ГОСТ 2113-75

ИНВ № ПОДА | ПОДПИСЬ И ДАТА | ВЗАМ ИНВ №

ФОРМАТ	ЗОНА	ПОЗИЦ	ОБОЗНАЧЕНИЕ	НАИМЕНОВАНИЕ	КОД НА ИСПА.										ПРИМЕЧ

<https://zavodjbi.com/>



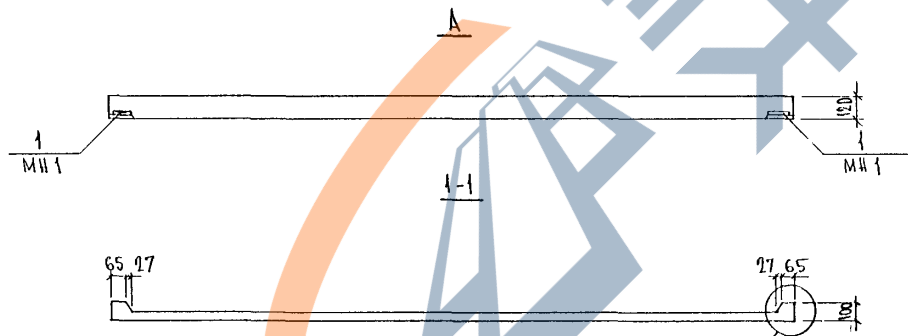
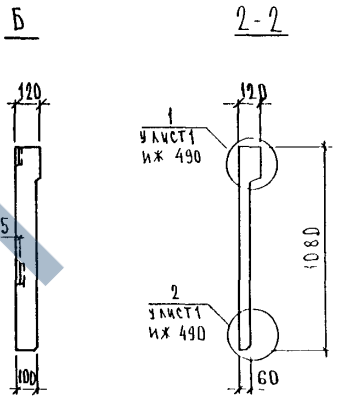
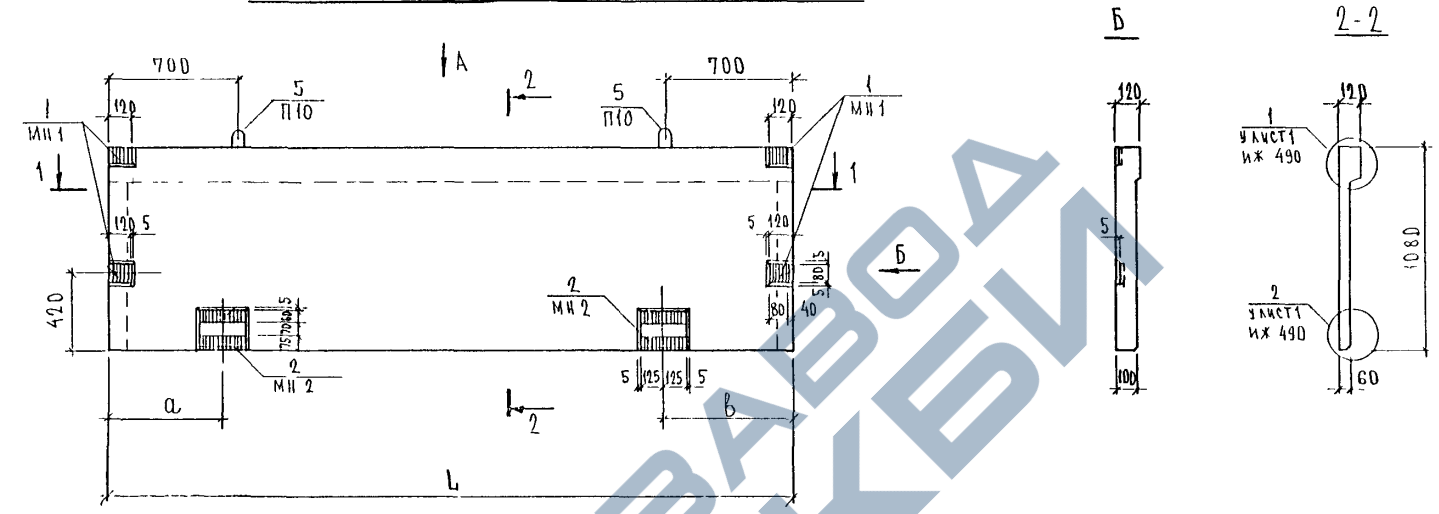
<https://zavodjbi.com/>

ЛМСТ

ФОРМА 16 ГОСТ 2.113-75

8

50Л1-101А; 50Л1-103, 50Л2-103, 50Л2-106 <https://zavodjbi.com/>

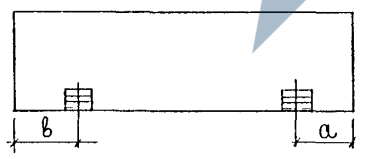


МАРКА ИЗДЕЛИЯ	Л	а	в
50Л1-101А	3720	610	710
50Л1-102А	3720	610	710
50Л1-103	3710	600	710
50Л1-104	3710	600	710
50Л2-102	2510	600	710
50Л2-103	2510	600	710
50Л2-106	2410	600	610

50Л1-102А; 50Л1-104; 50Л2-102

ЗЕРКАЛЬНОЕ ОТРАЖЕНИЕ 50Л1-101А; 50Л1-103; 50Л2-103

ВИД ОГРАЖДЕНИЯ ДАН С ВНУТРЕННЕЙ СТОРОНЫ



<https://zavodjbi.com/>

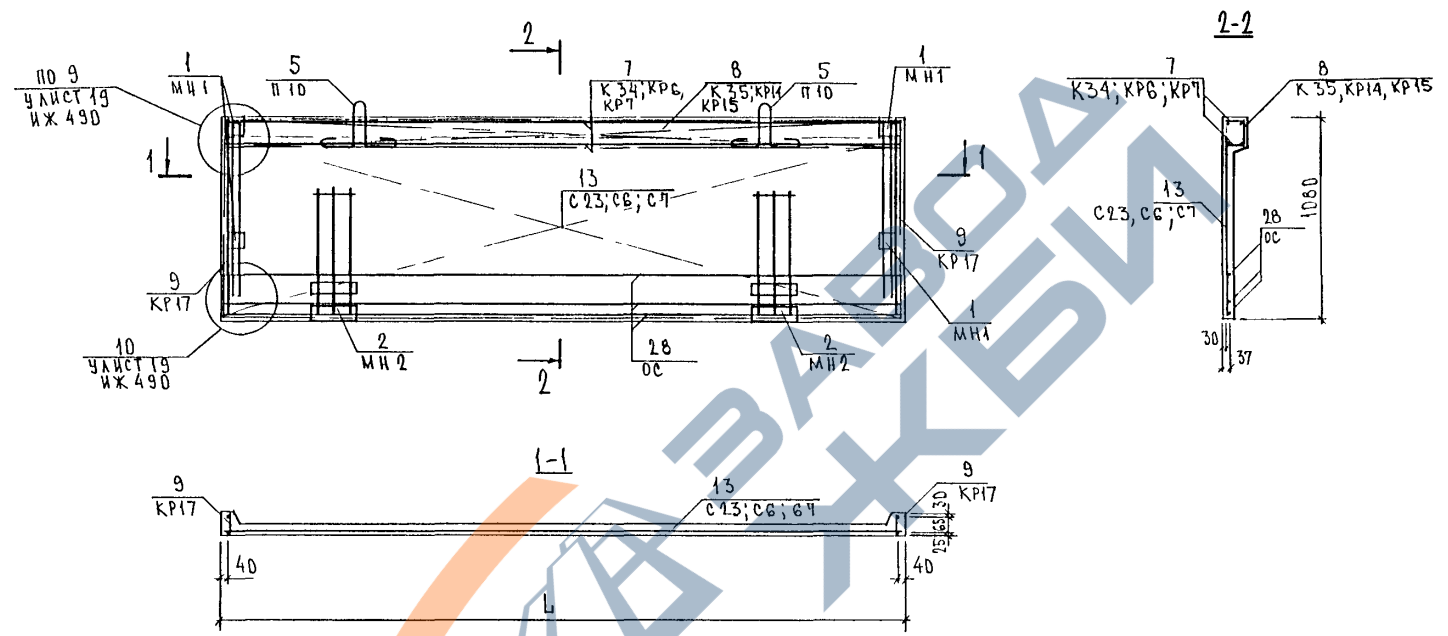
ИМЯ ОТД.	ФАМИЛИЯ	ПОДПИСЬ	СТАДИЯ	КОЛ-ВО	КОЛ-ВО
МАТОД	ВЛАДГ	<i>[Signature]</i>			
ГЛЕПЕЦ	БАСКО	<i>[Signature]</i>			
ЗАВ. ГР.	ГУРЕВИЧ	<i>[Signature]</i>			
РАЗРАБ.	БЕЛЕСИЦКАЯ	<i>[Signature]</i>			
ПРОВЕР.	ГУРЬВИЧ	<i>[Signature]</i>			

SPC 43-24.50Л.01СБ.

ОГРАЖДЕНИЯ ЛОДЖИИ			СТАДИЯ	КОЛ-ВО	КОЛ-ВО
50Л1-101А; 50Л1-102А;			Р	Г	?
50Л1-103; 50Л1-104;			МНИНТЭИ ОСК		
50Л2-102; 50Л2-103; 50Л2-106					
СБОРОЧНЫЙ ЧЕРТЕЖ					

С.И.А.А.С.У.Б.А.Н.У.
 З.А.Б.Г.Р.С.И.К.И.С.И.К.О.В.А.
 2023/10/2

СХЕМА АРМИРОВАНИЯ 50Л1-101А; 50Л1-103; 50Л2-103; 50Л2-106



МАРКА ИЗДЕЛИЯ	L
50Л1-101А	3720
50Л1-102А	3720
50Л1-103	3710
50Л1-104	3710
50Л2-102	2510
50Л2-103	2510
50Л2-106	2410

50Л1-102А; 50Л1-104; 50Л2-102
 ЗЕРКАЛЬНОЕ ОТРАЖЕНИЕ 50Л1-101А, 50Л1-103,
 50Л2-103



<https://zavodjbi.com/>

ИНВ. № ПОДА. ПОДПИСЬ И ДАТА ВЗАМ. ИНВ. №

<https://zavodbi.com/>

ФОРМАТ	ЗОНА	ПРИМ. №	ОБОЗНАЧЕНИЕ	НАИМЕНОВАНИЕ	КДА. НА ИСПОЛ.										ПРИМЕР.		
					01	02											
				<u>Документация</u>													
			БРС 43-24. 50Л.02СБ.	СБОРОЧНЫЙ ЧЕРТЕЖ	×	×											
			БРС 43-24. ПЗ	ПОЯСНИТЕЛЬНАЯ ЗАПИСКА	×	×											
			БРС 43-24. РС.	ВЕДОМОСТЬ РАСХОДА СТАЛИ	×	×											
			ИЖ 490	ЧЗЛЫ ГАБАРИТНЫЕ	×	×											
			ИЖ 490	ЧЗЛЫ АРМАТУРНЫЕ	×	×											
				<u>СБОРОЧНЫЕ ЕДИНИЦЫ</u>													
		1	ИЖ 490	ЗАКЛАДНАЯ ДЕТАЛЬ МН 1		2	2										
		2		МН 2		2	2										

ИЖ ОТД	БАНК	<i>Шкода</i>
ГЛ СПЕЦ	БАСКО	<i>Шкода</i>
ЗАВ ГР	ГУРЕВИЧ	<i>Шкода</i>
РАЗРАБ	КОМИССАРОВ	<i>Шкода</i>
ПРОБЕРНИ	<i>Шкода</i>	<i>Шкода</i>

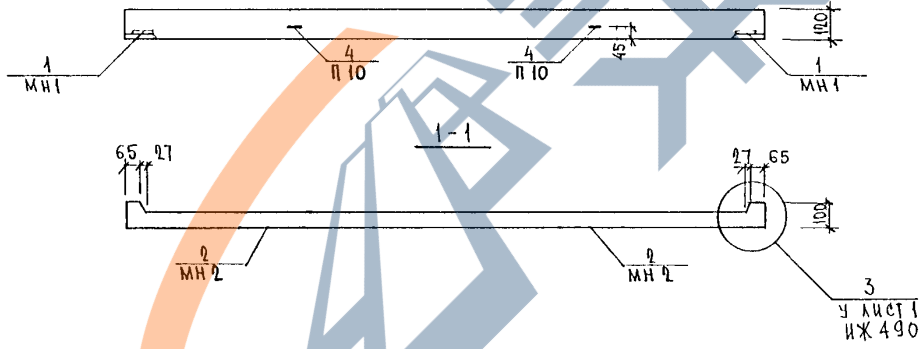
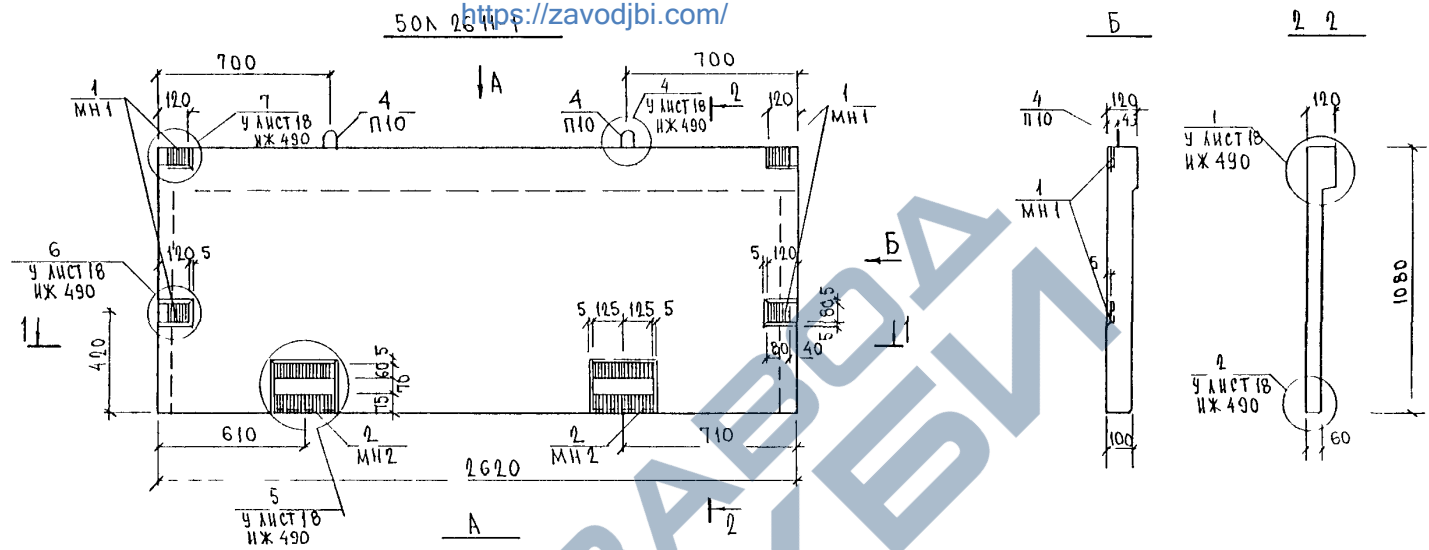
БРС 43-24 50Л.02СБ

ОТРАЖЕНИЯ КОЛЖИЙ
50Л 26 11-1; 50Л 26 11-2

СТАДИЯ	ЛИСТ	ЛИСТОВ
Р	1	3
МНИИТЭП ОСК		

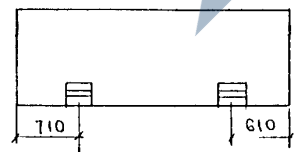
ФОРМА 15 ГОСТ 2.113-75

50Л 26 11-1 <https://zavodjbi.com/>



50Л 26 11-2
ЗЕРКАЛЬНОЕ ОТРАЖЕНИЕ 50Л 26 11

ВИД ОГРАЖДЕНИЯ ДАН С ВНУТРЕННЕЙ СТОРОНЫ



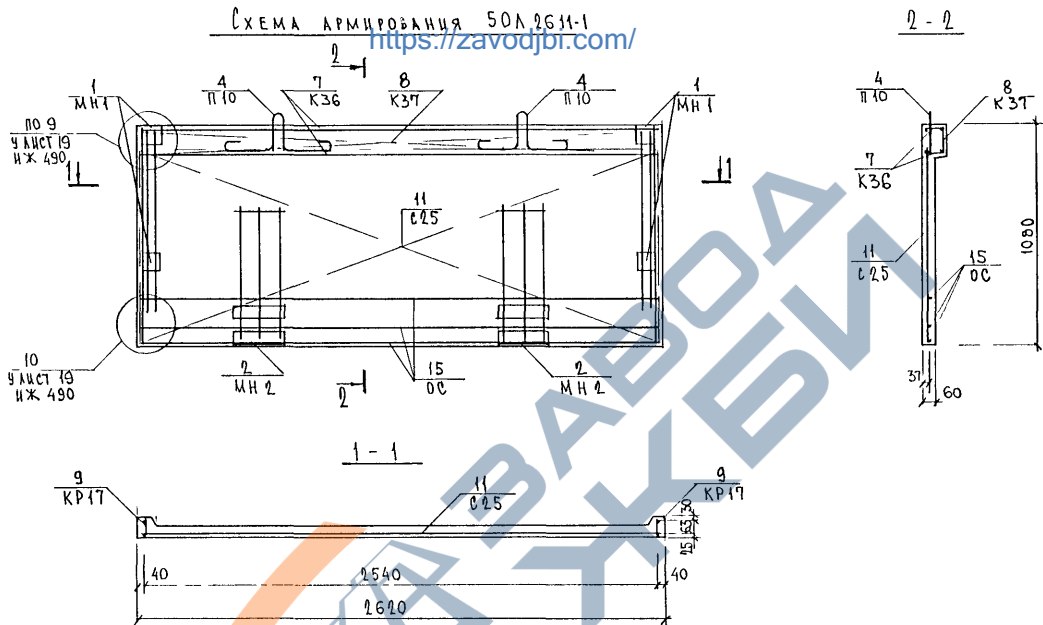
<https://zavodjbi.com/>

НАЧ. ОТД.	ВНАГ	<i>М.В. Сидорова</i>	СПС 43 24 50Л 02СБ		
ГЛ. СПЕЦ.	БАСКО	<i>М.В. Сидорова</i>	ЖЕЛЕЗОБЕТОННЫЕ ОГРАЖДЕНИЯ		
ЗАВ. ГР.	ГУРЕВИЧ	<i>Г.И. Гуревич</i>	СТАЛНЯ	ЛЮСТ	ЛЮСТОТ
РАЗРАБ.	КОМИССАРОВА	<i>В.О. Комиссарова</i>	Р	1	2
ПРОБЕРНА	ГУРЕВИЧ	<i>Г.И. Гуревич</i>	МНИЦТЭП		
			ОСУ		
			ПОДЖИ ТИПА 50Л 26 11 1		
			50Л 26 11 2 СБОРОЧНЫМ ЧЕРТЕЖ		

СОГЛАСОВАНО
 ГЛАВ. ИНЖЕНЕР
 ГЛАВ. М.С.
 И.П.Р.

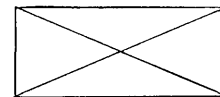
СХЕМА АРМИРОВАНИЯ 50Л 2611-1

<https://zavodjbi.com/>



50Л 2611-2

ЗЕРКАЛЬНОЕ ОТРАЖЕНИЕ 50Л 2611-1



<https://zavodjbi.com/>

ИМЯ, ФАМИЛИЯ, ПОДПИСЬ И ДАТА
2022.09.28

50Л 2611-2	ЛИСТ
50Л 2611-2	2

Рис. 1

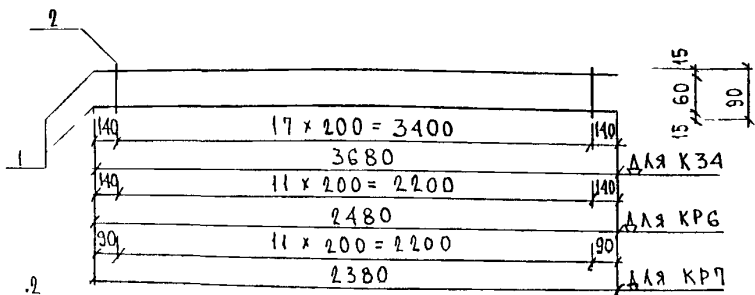


Рис. 2

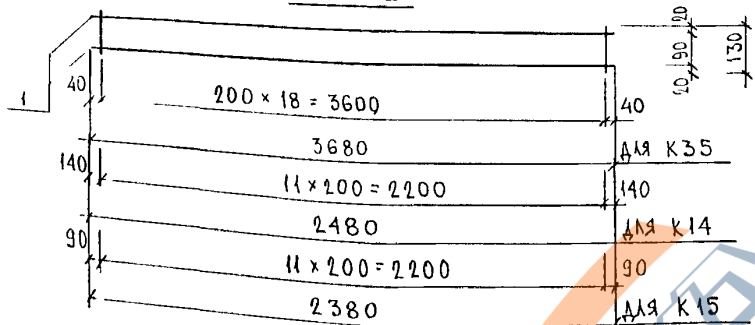
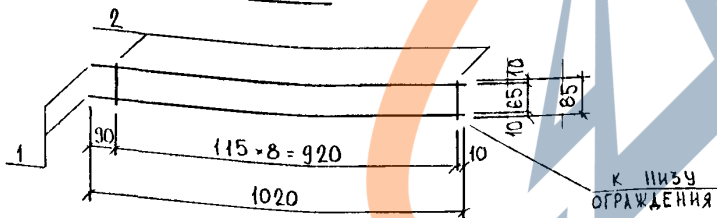


Рис. 3



<https://zavodjbi.com/>

Рис.	МАРКА	ПОЗ.	НАИМЕНОВАНИЕ	КОЛ.	ОБОЗНАЧЕНИЕ	МАССА	МАССА
1	К 34	1	∅ 10 АШ ℓ 3680	2		454	477
		2	∅ 5 ВрI ℓ 90	18		0.23	
	КР6		∅ 8 АШ ℓ=2480	2		196	2.12
			∅ 5 ВрI ℓ=90	12		0.16	
	КР7		∅ 8 АШ ℓ=2380	2		0.79	0.95
			∅ 5 ВрI ℓ=90	12		0.16	
	2	К 35	1	∅ 5 ВрI ℓ=3680	2		106
2			∅ 5 ВрI ℓ=130	19		0.36	
К 14		1	∅ 5 ВрI ℓ=2480	2		0.71	0,93
		2	∅ 5 ВрI ℓ=130	12		0.22	
К 15		1	∅ 5 ВрI ℓ=2380	2		0.69	0,91
		2	∅ 5 ВрI ℓ=130	12		0.22	
3	Кр17	1	∅ 8 АШ ℓ=1020	2		081	0,92
		2	∅ 5 ВрI ℓ=85	9		011	

Арматура класса АШ по ГОСТ 5781-82* и класса ВрI по ГОСТ 6727-80*
Сварные соединения К1-К7 по ГОСТ 14098-91

ИНВ. № ПОДА. ПОДАРИТЬ И ДАТА ВЗАИМ. №

ИЛЧ ОТД.	ВАНГ	<i>ИЛЧ</i>
ГЛ СПЕЦ.	БАСКО	<i>ИЛЧ</i>
ЗВБ ГР.	ГУРЕВИЧ	<i>ИЛЧ</i>
РАЗРАБ.	КОМИССАРОВ	<i>ИЛЧ</i>
ПРОВЕРИЛ	НИКОЛАЕВА	<i>ИЛЧ</i>

5РС 43-24

КАРКАСЫ
СБОРОЧНЫМ ЧЕРТЕЖ

СТАДИЯ	ЛИСТ	ЛИСТОВ
Р	1	1
МНИИТЭП ОСК		

<https://zavodjbi.com/>

<https://zavodjbi.com/>

Рис. 1

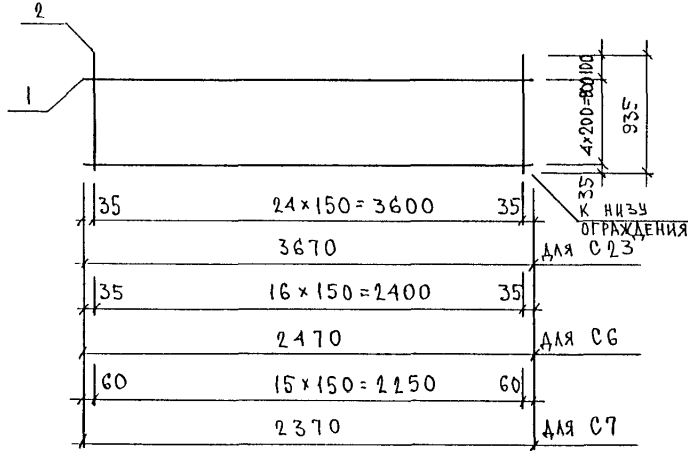


Рис.	МАРКА	ПОЗ	НАИМЕНОВАНИЕ	КОЛ ШТ	ОБОЗНАЧЕНИЕ	МАССА ПОЗИЦИИ КГ	МАССА ЧАСТИ КГ
1	С23	1	φ 5 ВрI l = 3670	5		2.64	6.04
		2	φ 5 ВрI l = 935	25		3.37	
1	С6	1	φ 5 ВрI l = 2470	5		1.78	3.24
		2	φ 4 ВрI l = 935	17		1.46	
1	С7	1	φ 5 ВрI l = 2370	5		1.71	3.09
		2	φ 4 ВрI l = 935	16		1.38	

АРМАТУРА КЛАССА ВрI ПО ГОСТ 6727-80*
СВАРНЫЕ СОЕДИНЕНИЯ К1-Кт ПО ГОСТ 14098-91

ИДЕНТИФИКАЦИОННЫЙ НОМЕР ПОДАТЬ И ДАТА ВЗАИМНОГО НОМЕР

НАЧ ОТН	ВАНАГ	М.В.С.
ГК СПЕЦ	БАСКО	М.В.С.
ГК СПЕЦ		
ЭВБ ГР	ГУРЕВИЧ	Г.Г.
РАЗРАБ	ГУРЕВИЧ	Г.Г.
ПРОВЕР		
И КОНТР		

5РС43-24

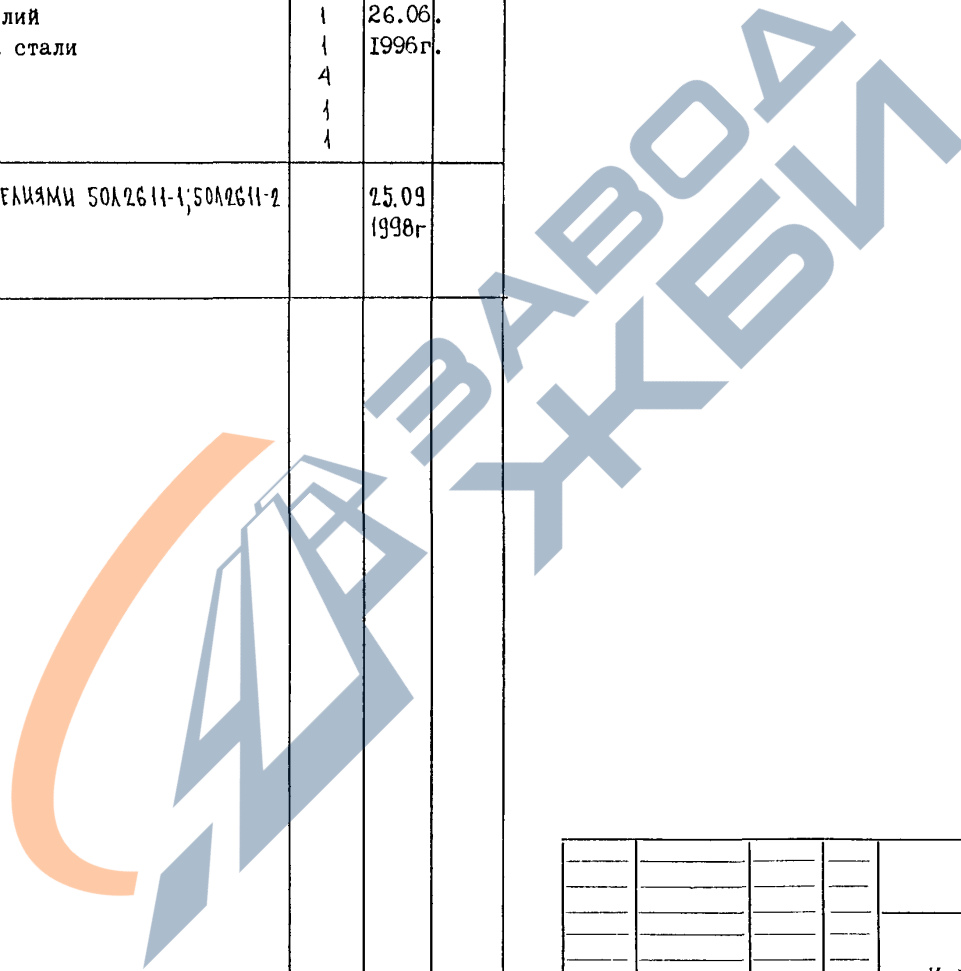
СЕТКИ
СБОРОЧНЫЙ ЧЕРТЕЖ

СТАДИЯ	ЛИСТ	ЛИСТОВ
Р	1	1
МНИИТЭП ОСК		

<https://zavodjbi.com/>

СОГЛАСОВАНО

№ п/п	Шифр	Наименование	Кол-во листов	Дата ввода в производство	Арт.мөн
I	5PC43 24	Ограждения лоджий железобетонные Содержание Пояснительная записка Номенклатура изделий Ведомость расхода стали Рабочие чертежи Каркасы Сетки	1 1 1 1 4 1 1	Приказ № 20-10 от 26.06.1996г.	
2.	5PC43-24	Дополнен 2-мя изделиями 50A2611-1; 50A2611-2		25.09 1998г.	



Имя, № подл. Подпись и дата Взам. инв. №

5PC43-24			
Информационная карта	Стадия	Масса	Масштаб
	р.		
	Лист I	Листов I	
		МНИИТЭП ОСК	