

<https://zavodjbi.com/>

ПРАВИТЕЛЬСТВО МОСКВЫ  
ДЕПАРТАМЕНТ СТРОИТЕЛЬСТВА

М Н И Т Э П

ПРОЕКТЫ НА ОСНОВЕ КОНСТРУКЦИЙ И ИЗДЕЛИЙ ТЕРРИТОРИАЛЬНОГО КАТАЛОГА  
ЖЕЛЕЗОБЕТОННЫЕ КОНСТРУКЦИИ ПАНЕЛЬНЫХ ЖИЛЫХ ДОМОВ С УЗКИМ ШАГОМ НЕСУЩИХ СТЕН  
ДЛЯ ЖИЛЫХ БЛОК-СЕКЦИЙ П46М ПРОИЗВОДСТВА АООТ "АРКАДО" ДСК-4

**5 РС 41-59**

ПАНЕЛИ ВХОДОВ БЕТОННЫЕ ТРЕХСЛОЙНЫЕ  
С ВЫСОКИМИ ТЕПЛОТЕХНИЧЕСКИМИ ХАРАКТЕРИСТИКАМИ

Опалубочные чертежи

Москва 1996г.

<https://zavodjbi.com/>

ПРАВИТЕЛЬСТВО МОСКВЫ  
ДЕПАРТАМЕНТ СТРОИТЕЛЬСТВА

М Н И Т Э П

ПРОЕКТЫ НА ОСНОВЕ КОНСТРУКЦИЙ И ИЗДЕЛИЙ ТЕРРИТОРИАЛЬНОГО КАТАЛОГА  
ЖЕЛЕЗОБЕТОННЫЕ КОНСТРУКЦИИ ПАНЕЛЬНЫХ ЖИЛЫХ ДОМОВ С УЗКИМ ШАГОМ НЕСУЩИХ СТЕН  
ДЛЯ ЖИЛЫХ БЛОК-СЕКЦИЙ П46М ПРОИЗВОДСТВА АООТ "АРКАДО" ДСК-4

5 РС 41-59

ПАНЕЛИ ВХОДОВ БЕТОННЫЕ ТРЕХСЛОЙНЫЕ  
С ВЫСОКИМИ ТЕПЛОТЕХНИЧЕСКИМИ ХАРАКТЕРИСТИКАМИ

Опалубочные чертежи

Главный инженер института  
Главный конструктор института  
Начальник ОСК  
Главный специалист ОСК

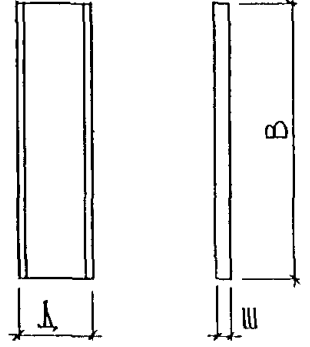
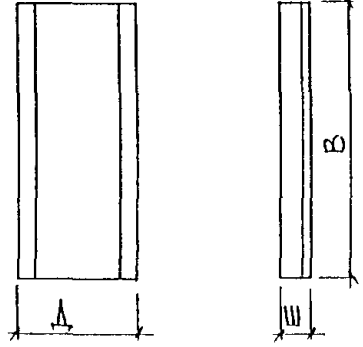
*Никитин*  
*Сиора*  
*Ванаг*  
*Васко*

Е.Е.Никитин  
В.А.Сиора  
М.В.Ванаг  
Н.Н.Васко

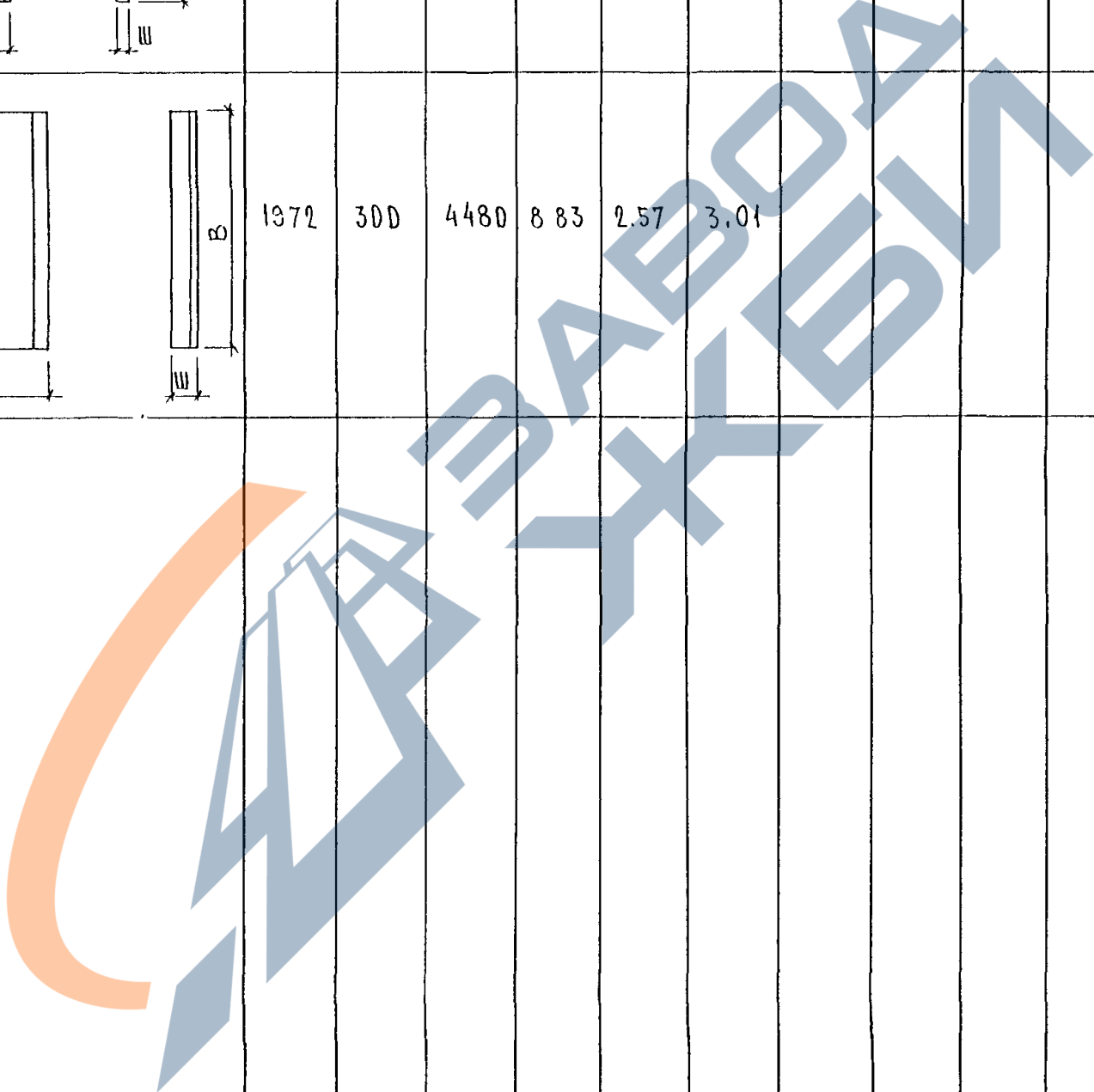
Москва 1996г.



ИМ. И. ПОДПИСЬ ДАТА ВЗАМ. ИМ. И.

1	2	3	4	5	6	7	8	9	10	11	12	13	14	15	16	17	18	19	
6		HB 12		1180	250	4480	5.29	1.25	1.69										
7		HB 20		1372	300	4480	8.83	2.57	3.01										

<https://zavodjbi.com/>



5РС 41-59. ИИ

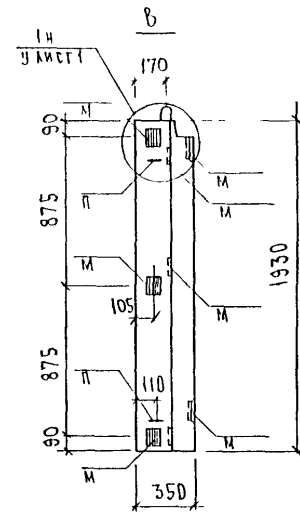
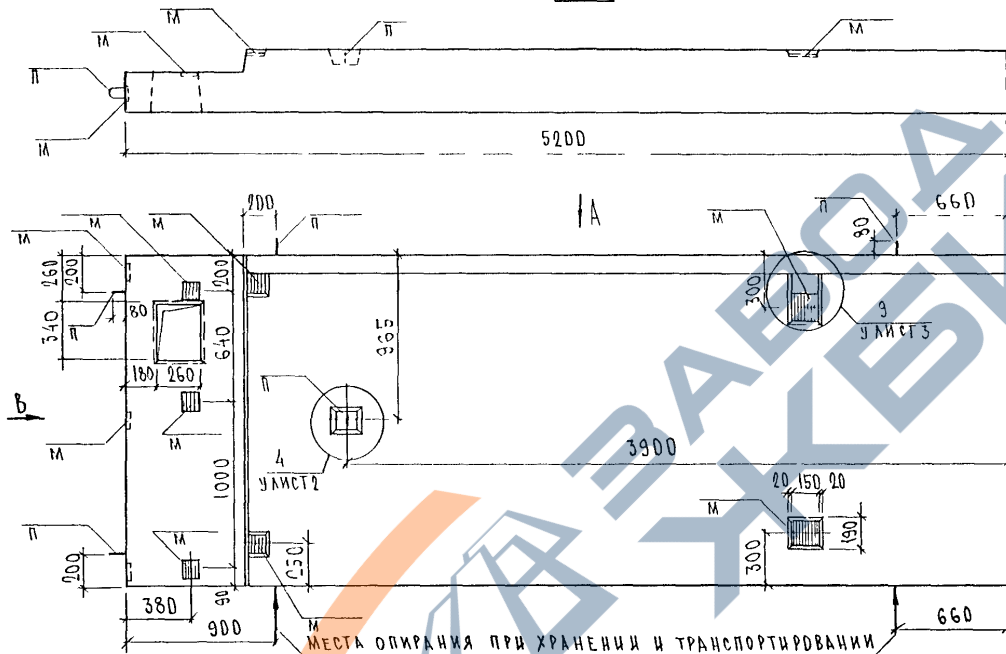
Лист  
2

<https://zavodjbi.com/>



НВ 19-3  
<https://zavodjbi.com/>

Б



НВ 19-4

ЗЕРКАЛЬНЫЕ ОТРАЖЕНИЕ НВ 19-3



НАЧ. ОТА.	ВАННГ	М.В.В.В.
ГЛАВ. СПЕЦ.	БЛАСКО	М.В.В.В.
ЗАВ. ГР.	НИКОЛАЕВА	М.В.В.В.
РАЗРАБ.	ТЕКЕШИЦКАЯ	М.В.В.В.
ПРОВЕР.	НИКОЛАЕВА	М.В.В.В.

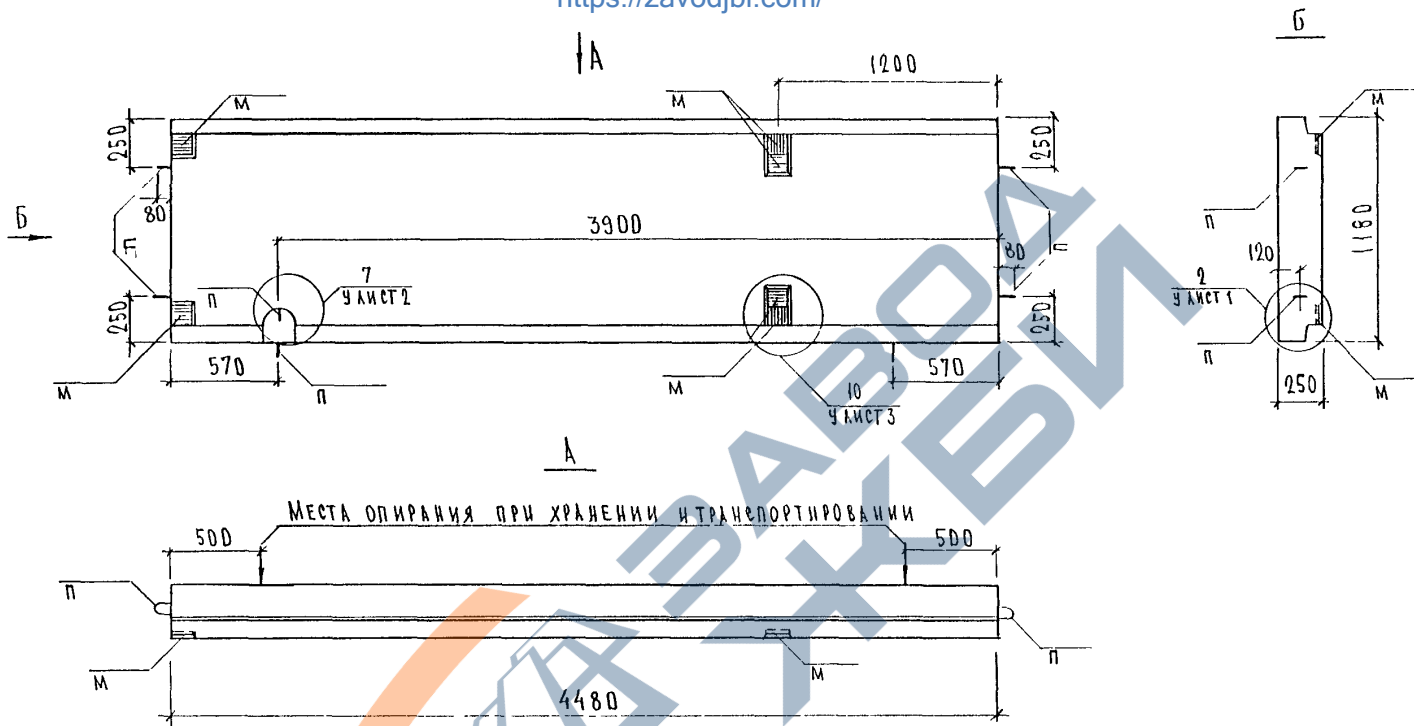
5 РС 41-59 НВ 02СБ

ПАНЕЛИ НВ 19-3, НВ 19-4  
 СБОРЧНЫЙ ЧЕРТЕЖ

СТАДИИ	ЛИСТ	ЛИСТОВ
Р	1	3
МНИИТЭП ОСК		

<https://zavodjbi.com/>

<https://zavodjbi.com/>



НАЧ. ОТД.	ВАН Г	<i>Иванов</i>	
ГЛ. ИНЖ.	БЛЮК	<i>Блюк</i>	
ЗАВ. ГР.	НИКОЛАЕВА	<i>Николаева</i>	
РАЗРАБ.	ГЕЛЕСНИЦКА	<i>Гелесницка</i>	
ПРОВЕР.	НИКОЛАЕВА	<i>Николаева</i>	

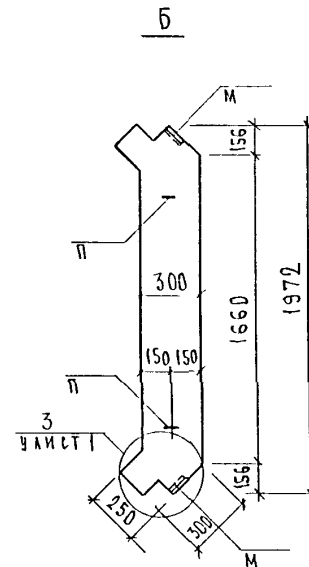
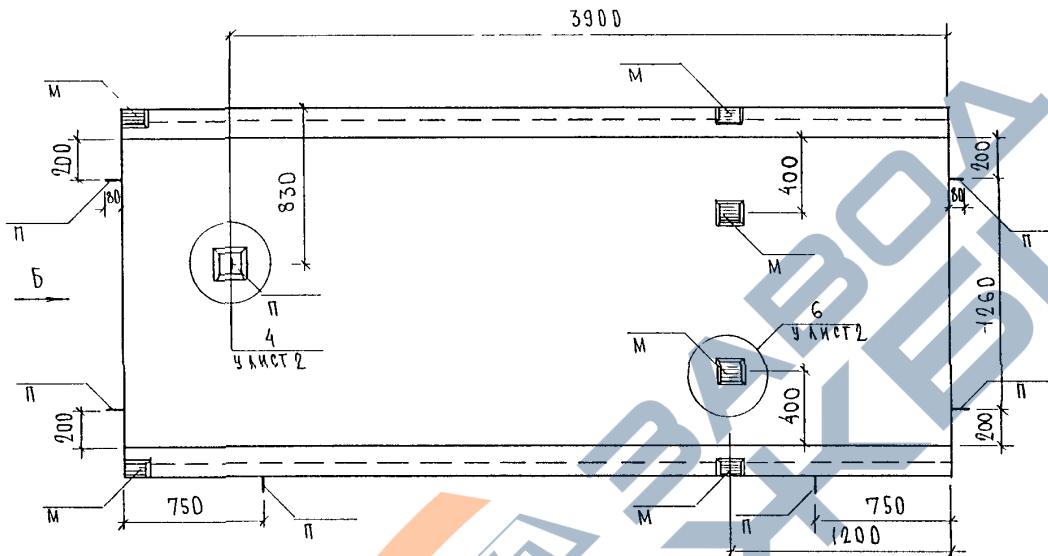
5РС 41-59. НВ 03СБ

ПАНЕЛЬ НВ 12  
СБОРОЧНЫЙ ЧЕРТЕЖ

СТАДИИ	ЛИСТ	ЛИСТОВ
Р	1	3
МНИИТЭП ОСК		

<https://zavodjbi.com/>

↓ А



СОГЛАСОВАНО  
 РУК. МАСТ. №5 АНИКИН  
 САМХ. М. 5 ИСАЕВ  
 САП. М. 5 КАЗАКОВ

НАЧ. ДТА	В. НАЧ. Г	<i>Иванов</i>
ГАС. ПЕЦ	Б. АСКО	<i>Иванов</i>
ЗАВ. ГР	НИКОЛАЕВА	<i>Иванов</i>
РАЗРАБ	ТЕЛЕСНИЦКАЯ	<i>Иванов</i>
ПРОВЕР	НИКОЛАЕВА	<i>Иванов</i>

5РС 41-59 НВ.04СБ

ПАНЕЛЬ НВ20  
 СБОРЧНЫЙ ЧЕРТЕЖ

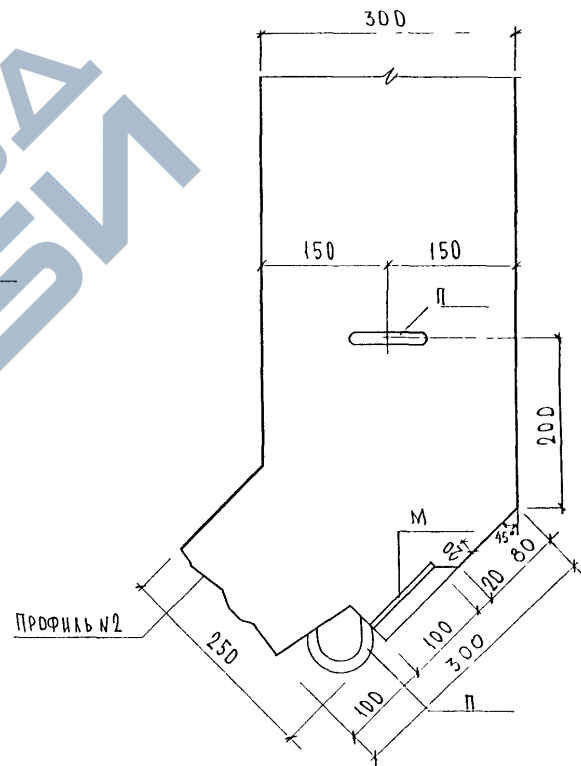
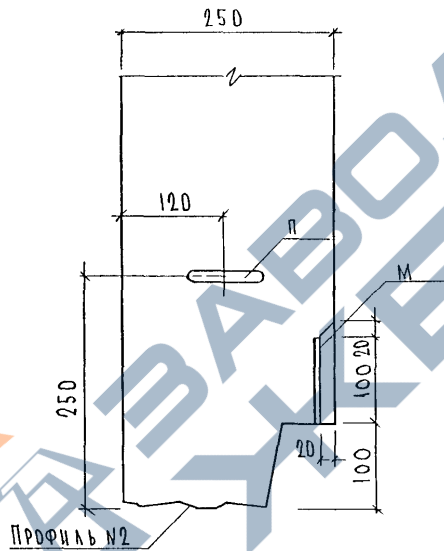
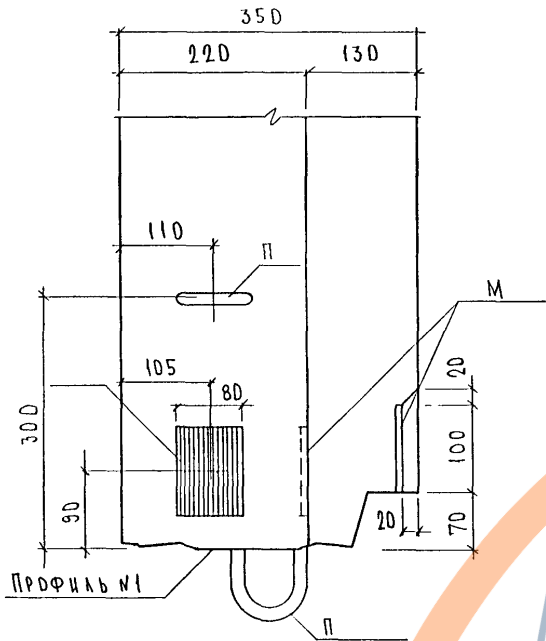
СТАДИЯ	ЛИСТ	ЛИСТОВ
Р	1	3
МНИЦЭП ОСК		

<https://zavodjbi.com/>

1

2

3



СОГЛАСОВАНО  
 РУЧ. ИЛЕТ №5  
 Т.К. ИИХ №5  
 ТА.П. №5  
 АНКАН  
 ИПАТБЕК  
 КАЗАКОВ

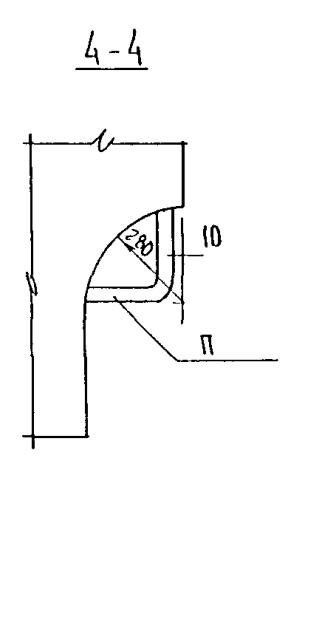
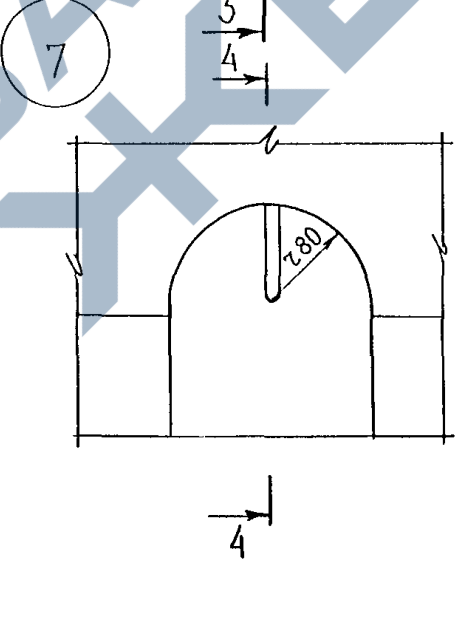
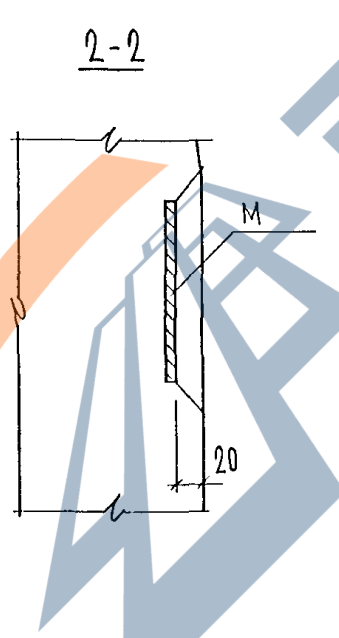
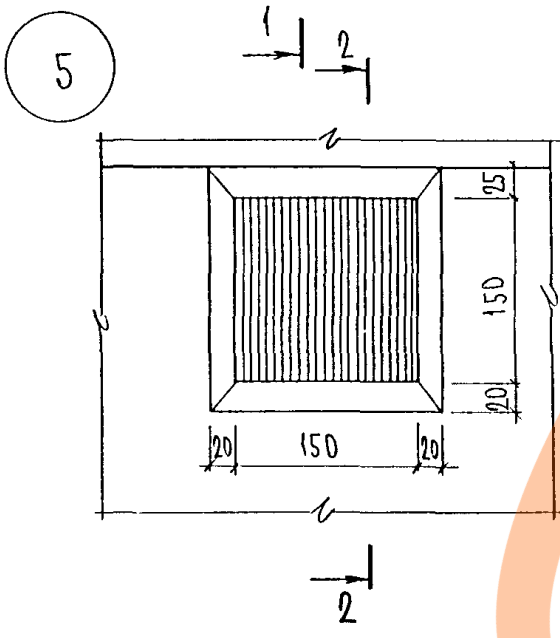
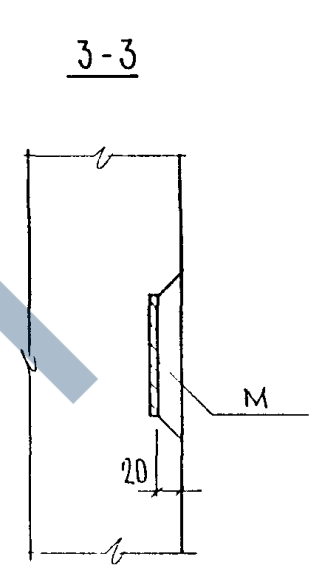
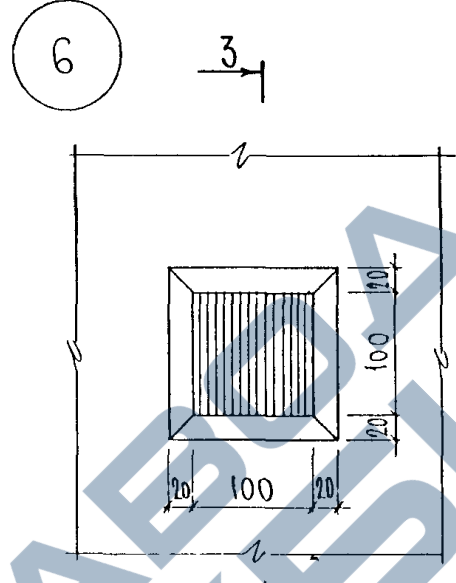
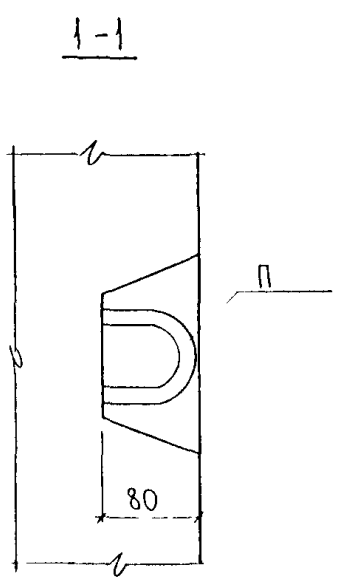
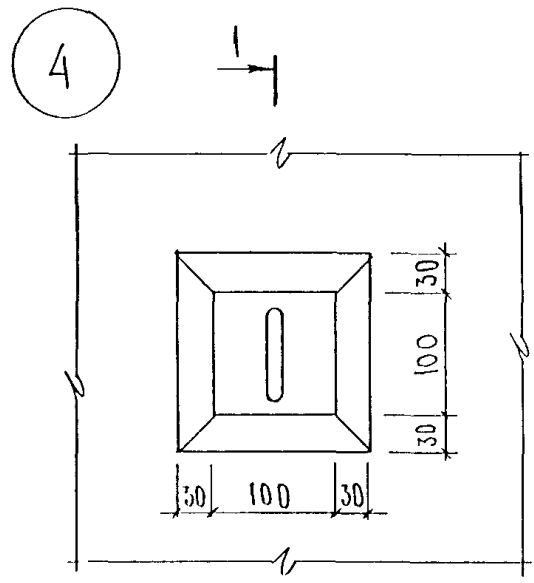
НАЧ.ОТД.	ВАНАТ	ИИХ №5
ГЛ. СПЕЦ.	БАСКО	ИИХ №5
ЗАВ. ГР.	НИКОЛАЕВА	ИИХ №5
РАЗРАБ.	ТКАЧЕННИЦКА	ИИХ №5
ПРОВЕР.	НИКОЛАЕВА	ИИХ №5

5РС 41-59.4

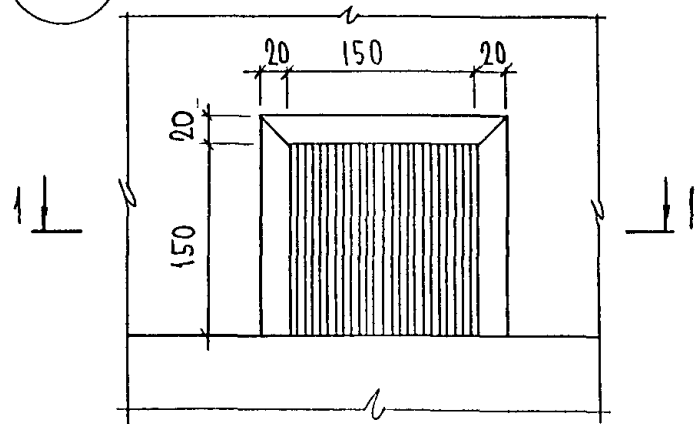
УЗЛЫ

СТАДИЯ			ЛИСТ			ИСТОЧ		
Р	1	4	1	1	4	1	1	4
МНИИТЭП ОСК								

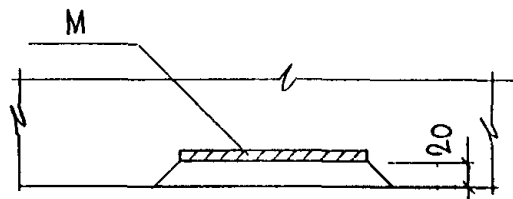
<https://zavodjbi.com/>



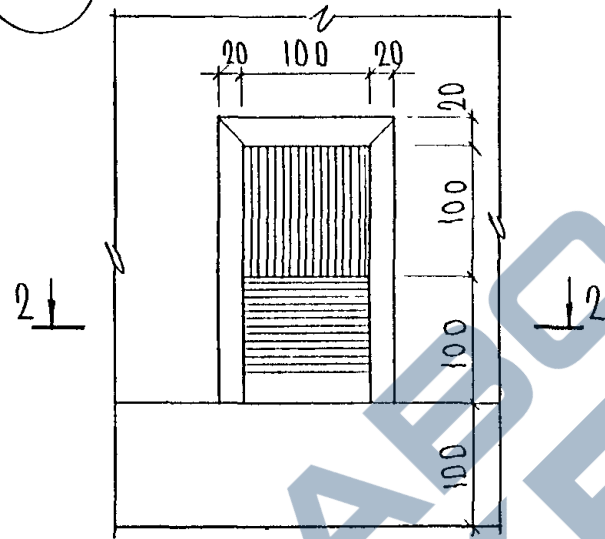
8



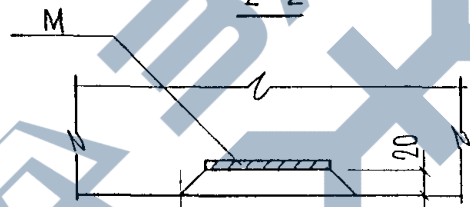
1-1



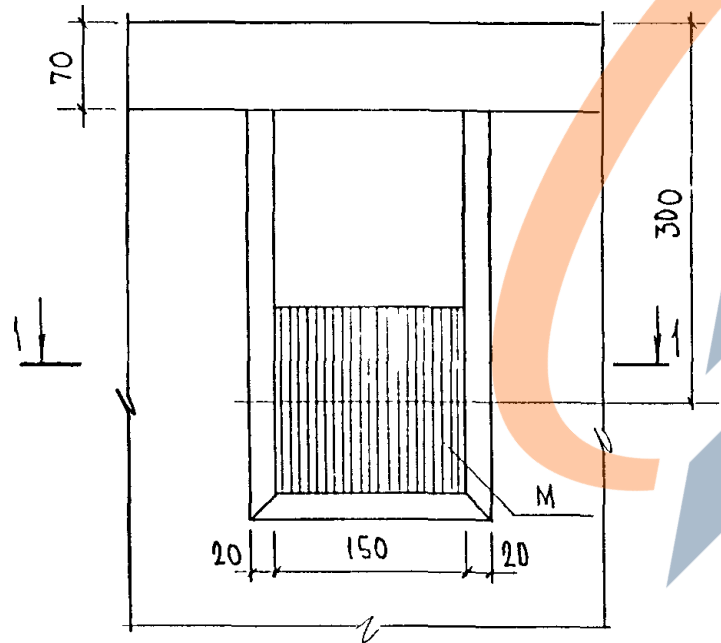
10



2-2



9



300

2

5 PC 41-59.4

лист  
3

