

<https://zavodjbi.com/>  
ПРАВИТЕЛЬСТВО МОСКВЫ

М Н И Т Э П

ПРОЕКТЫ НА ОСНОВЕ КОНСТРУКЦИЙ И ИЗДЕЛИЙ ТЕРРИТОРИАЛЬНОГО КАТАЛОГА  
ЖЕЛЕЗОБЕТОННЫЕ КОНСТРУКЦИИ ПАНЕЛЬНЫХ ЖИЛЫХ ДОМОВ ПРОИЗВОДСТВА АО ДСК I

**РС1-1725**

ПАНЕЛИ ВНУТРЕННИХ СТЕН ЦОКОЛЯ

Рабочие чертежи

Москва 1997 г.

<https://zavodjbi.com/>

<https://zavodjbi.com/>

ПРАВИТЕЛЬСТВО МОСКВЫ

М Н И Т Э П

ПРОЕКТЫ НА ОСНОВЕ КОНСТРУКЦИЙ И ИЗДЕЛИЙ ТЕРРИТОРИАЛЬНОГО КАТАЛОГА  
ЖЕЛЕЗОБЕТОННЫЕ КОНСТРУКЦИИ ПАНЕЛЬНЫХ ЖИЛЫХ ДОМОВ ПРОИЗВОДСТВА АО ДСК I

# РС1-1725

ПАНЕЛИ ВНУТРЕННИХ СТЕН ЦОКОЛЯ

Рабочие чертежи

Главный инженер института		Е.Е.Никитин
Главный конструктор института		В.А.Сиора
Начальник ОСК		М.В.Ванаг
Главный специалист ОСК		Н.Н.Баско

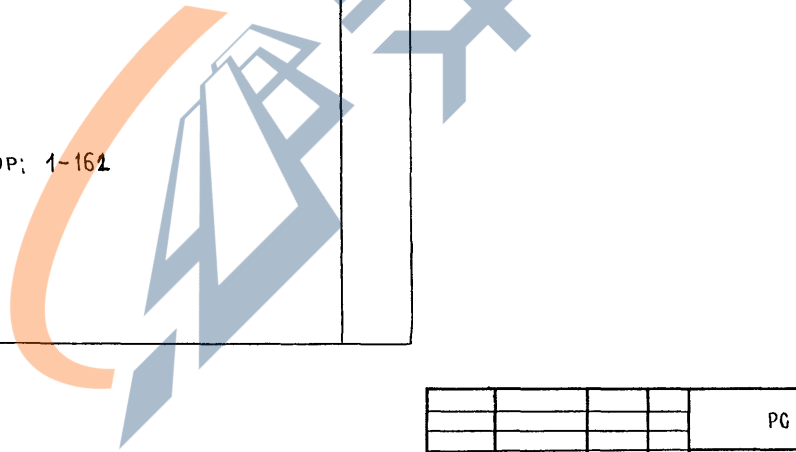
Москва 1997 г.

<https://zavodjbi.com/>

ОБОЗНАЧЕНИЕ	НАИМЕНОВАНИЕ	СТР.
РС1-1725.ПЗ	Пояснительная записка	4-7
РС1-1725.НИ	Номенклатура изделий	8,9
РС1-1725.РС	Ведомость расхода стали в кг	10
РС1-1725.01СБ	Панель вц1855-20у. Сборочный чертеж	11-13
02СБ	Панель вц1843-20у. Сборочный чертеж	16,17
03СБ	Панель вц1852-20у. Сборочный чертеж	18,19
04СБ	Панель вц1841-20у. Сборочный чертеж	20,21
05СБ	Панель вц1835-20у. Сборочный чертеж	22,23
06СБ	Панель вц1818-20у. Сборочный чертеж	24,25
07СБ	Панель вц1836-20у. Сборочный чертеж	26,27
РС1-1725.ОК.СБ	Объемные каркасы. Сборочный чертеж	28
РС1-1725.ГК.СБ	Гнутые каркасы. Сборочный чертеж	29
РС1-1725.К.СБ	Каркасы плоские. Сборочный чертеж	30
РС1-1725.ЗД.СБ	Закладные детали. Сборочный чертеж	31
РС1-1725	Информационная карта	32

<https://zavodjbi.com/>

Договор: 1-162



				РС1-1725		
				СТАТЬЯ	ЛИСТ	ЛИСТОВ
				Р	1	1
				СОДЕРЖАНИЕ		
				МНИИТЭП		
				ОСК		

<https://zavodjbi.com/>

№ п/п	МАРКА ИЗДЕЛИЯ	СХЕМЫ ЗАГРУЖЕНИЯ	РАСЧЕТНЫЕ РАЗМЕРЫ, ММ						НЕСУЩАЯ СПОСОБНОСТЬ НА РАСЧЕТНЫЕ КОМБИНАЦИИ НАГРУЗОК БЕЗ УЧЕТА ВЕТРОВОЙ НАГРУЗКИ Т/мм			
			Δ	В	Ш	а	б	с	q	q <sub>1</sub>	q <sub>2</sub>	q <sub>3</sub>
1	ВЦ18 55-20у		5480	2230	180	1030	1710	2320	81	93	90	82
2	ВЦ18 43-20у		4280	2230	180	1510	-	1270	94	140	150	-

ГЛ. ИНЖ. М. И. ЯНКО  
 ГИП М. И. МАКАРОВА

КОЭФФИЦИЕНТЫ, НЕ УЧТЕННЫЕ ПРИ ОПРЕДЕЛЕНИИ НЕСУЩЕЙ СПОСОБНОСТИ СТЕНОВЫХ ПАНЕЛЕЙ:

- а) ПРИ УЧЕТЕ ВЕТРОВОЙ НАГРУЗКИ -  $\gamma_{b2} = \frac{1,1}{0,9} = 1,22$
- б) В ЗДАНИЯХ ВЫШЕ 52,5 М -  $\gamma_{n1} = \frac{1}{1,1} = 0,91$

НАЧ. ОЦ.	ВНАГ	<i>Миллер</i>
ГЛ. СПЕЦ.	БАСКО	<i>Баса</i>
РАЗРАБ.	ДРОЖДЕВА	<i>Дрождева</i>

РС 1-1725.ПЗ

ПОЯСНИТЕЛЬНАЯ ЗАПИСКА

СТАЛЬ	ЛИСТ	ЛИСТОВ
Р		
МНИТЭП		
ОСК		

<https://zavodjbi.com/>

<https://zavodjbi.com/>

<https://zavodjbi.com/>

№ п/п	МАРКА ИЗДЕЛИЯ	СХЕМЫ ЗАГРУЖЕНИЯ	РАСЧЕТНЫЕ РАЗМЕРЫ, мм						НЕСУЩАЯ СПОСОБНОСТЬ НА РАСЧЕТНЫЕ КОМБИНАЦИИ НАГРУЗОК БЕЗ УЧЕТА ВЕТРОВОЙ НАГРУЗКИ Т/мм			
			Δ	В	Ш	а	б	б	q	q <sub>1</sub>	q <sub>2</sub>	q <sub>3</sub>
3	ВЦ 18 35-20у		3480	2230	180	1540	-	1840	94	97	96	-
4	ВЦ 18 41-20у		4080	2230	180	2140	-	1840	96	98	98	-
5	ВЦ 18 52-20у		5180	2230	180	3470	-	1130	96	104	120	-
6	ВЦ 18 18-20у		1780	2230	180	840	-	840	56,6	59,9		

<https://zavodjbi.com/>

РС 1-1725. ПЗ

ЛИСТ

ФОРМАТ А3

СОГЛАСОВАНО  
 ГЛАВ. ИНЖ. М.1  
 ГИП М.1  
 ЯНКО  
 МАКАКОВ

<https://zavodjbi.com/>

№№ п/п	МАРКА ИЗДЕЛИЯ	СХЕМЫ ЗАГРУЖЕНИЯ	РАСЧЕТНЫЕ РАЗМЕРЫ, ММ						НЕСУЩАЯ СПОСОБНОСТЬ НА РАСЧЕТНЫЕ КОМБИНАЦИИ НАГРУЗОК БЕЗ УЧЕТА ВЕТРОВОЙ НАГРУЗКИ Т/ПМ			
			А	В	Ш	а	б	в	q	q <sub>1</sub>	q <sub>2</sub>	q <sub>3</sub>
7	ВЦ18 36-20у		3580	2230	180	840	1700	840	56,6	59,9	59,9	

СОГЛАСОВАНО  
 ГЛ.ИНЖ. М1  
 ГИП М1

И.Н.КО  
 МАКАКОВА



РС 1-1725.ПЗ

Лист

<https://zavodjbi.com/>

ФОРМАТ А3

№№ п.п.	МАРКА ИЗДЕЛИЯ ПО ГОСТ	МАРКА ИЗДЕЛИЯ ПО ПРОЕКТУ	Эскиз изделия	ПАРАМЕТРЫ ИЗДЕЛИЯ						ОБЪЕМ, м <sup>3</sup>									№ СТРАНИЦ Р.Ч.
				РАЗМЕРЫ, мм			ПЛОЩАДЬ, м <sup>2</sup>	ОБЪЕМ, м <sup>3</sup>	ПРОЕКТИВНАЯ МАССА, т	КЛАССА									
				Д	Ш	В				В22,5									
1	2	3	4	5	6	7	8	9	10	11	12	13	14	15	16	17	18	19	
1		ВЦ 1855-20у		5480	180	2230	10,29	1,83	4,21	1,83									
2		ВЦ 1843-20у		4280	180	2230	8,26	1,47	3,37	1,47									
3		ВЦ 1852-20у		5180	180	2230	10,98	1,96	4,51	1,96									

СОГЛАСОВАНО  
 П.И.НЖ.М.1  
 Я.НКО  
 МАКАРОВА  
 П.П.М.1  
 ПОДПИСЬ И ДАТА  
 ВЗАМ. И.НЖ.М.1  
 И.НВ. № ПОЛ.

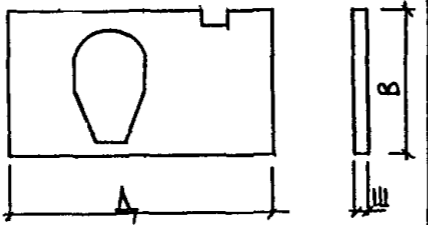
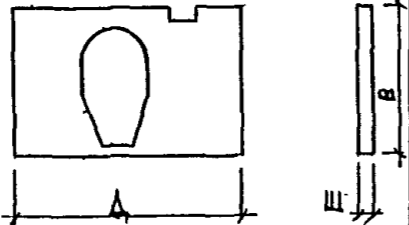
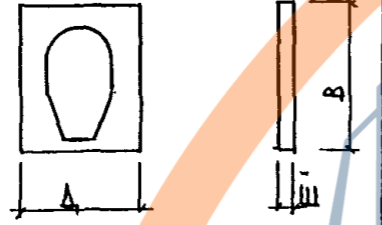
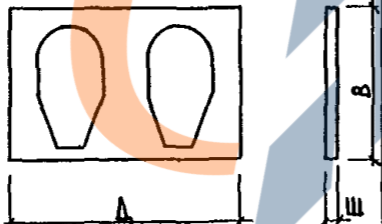
НАЧ. ОТД. БАНАГ  
 ГАСПЕЧ. БАСКО  
 ГАСПЕЧ.  
 ЗАВ. ГР. ДРОЖДЕВА  
 РАЗРАБ. РОДОМЕВА  
 ПРОВЕР.  
 И.КОНТР.

РС 1-1725.НН

НОМЕНКЛАТУРА

СТАДИЯ	ЛИСТ	ЛИСТОВ
Р	1	2
МНИИТЭП ОСК		

<https://zavodjbi.com/>

1	2	3	4	5	6	7	8	9	10	11	12	13	14	15	16	17	18	19	
4		ВЦ 1841-20у		4080	180	2230	7,52	1,32	3,04	1,32									
5		ВЦ 18 35-20у		3480	180	2230	6,20	1,09	2,51	1,09									
6		ВЦ 18 18-20у		1780	180	2230	2,51	0,43	0,99	0,43									
7		ВЦ 1836-20у		3580	180	2230	5,06	0,87	2,00	0,87									

<https://zavodjbi.com/>

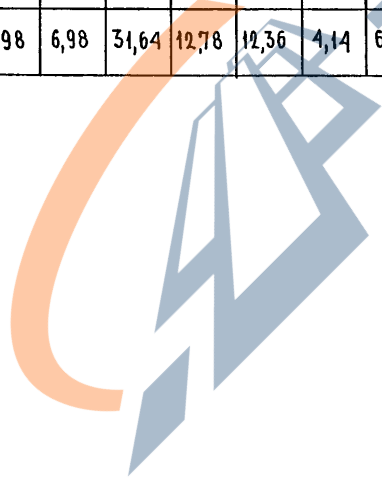
<https://zavodjbi.com/>

ИМБ.Н ПОДА ПОДПИСА ДАТА ВЗАМ.ИМБ.Н

РС 1- 1725. ИИ

ЛКСТ  
2

№№ п/п	МАРКА ИЗДЕЛИЯ	ИЗДЕЛИЯ АРМАТУРНЫЕ														ИЗДЕЛИЯ ЗАКЛАДНЫЕ						РАСХОД, СТАЛИ					
		АРМАТУРА КЛАССА <a href="https://zavodjbi.com/">https://zavodjbi.com/</a>														АРМАТУРА КЛАССА		ПРОКАТ МАРКИ				ВСЕГО	ОБЩИЙ	НА 1м <sup>3</sup> ИЗДЕЛИЯ			
		А-I					А-III					ВрI		В-I		А-II		Ст 3. кп 2									
		ГОСТ 5781-82					ГОСТ 5781-82					ГОСТ 6727-80				ГОСТ 5781-82		ГОСТ 103-76		ГОСТ 8510-86							
		φ18	φ16	φ14	φ12	φ6	итого	φ12	φ10	φ8	φ6	итого	φ4		итого	φ4	итого	φ10	итого	100-6	итого				100-6	итого	
1	ВЦ1855-20у	6,12				12,60	18,72	6,40	8,52	2,70	12,00	29,62	1,07		1,07	1,27	1,27	50,68	1,33	1,33	0,94				0,94	0,60	0,60
2	ВЦ1843-20у		4,42			9,62	14,04	7,76	2,84		6,67	17,27	0,69		0,69	1,00	1,00	33,00	1,33	1,33	0,94	0,94	0,60	0,60	2,87	35,87	4,34
3	ВЦ1852-20у	6,12				13,59	19,71				10,31	10,31	1,02		1,02	0,98	0,98	32,02	1,33	1,33	0,94	0,94	0,60	0,60	2,87	34,89	3,18
4	ВЦ1841-20у	4,42				9,96	14,38	6,40	7,66	2,70	8,45	25,21	0,79		0,79	0,95	0,95	41,33	1,39	1,39	1,41	1,41			2,80	44,13	5,87
5	ВЦ1835-20у			3,10		8,02	11,12	6,40	7,66	2,70	7,47	24,23	0,67		0,67	0,84	0,84	36,86	0,98	0,98	0,94	0,94			1,92	38,78	6,25
6	ВЦ1818-20у				2,00	2,56	4,56	21,66	5,68	9,66	0,61	37,61	0,34		0,34	0,07	0,07	42,58	1,21	1,21	1,22	1,22			2,43	45,01	17,93
7	ВЦ1836-20у				2,00	4,98	6,98	31,64	12,78	12,36	4,14	60,92	0,70		0,70	0,49	0,49	69,09	1,39	1,39	1,41	1,41			2,80	71,89	14,21



<https://zavodjbi.com/>

НАЧ.ОТД.	ВАНЯГ	<i>11/10/20</i>		РС1-1725.РС									
ГЛ.СПЕЦ.	БАСКО	<i>11/10/20</i>											
РГИ	ДРОЖДЕВА	<i>10/10</i>											
РАЗРАБ.	ДРОЖДЕВА	<i>10/10</i>											
ВЕДОМОСТЬ РАСХОДА СТАЛИ НА ЭЛЕМЕНТ В КГ				<table border="1"> <tr> <th>СТАНДА</th> <th>ЛНСТ</th> <th>ЛНСТОВ</th> </tr> <tr> <td>Р</td> <td>1</td> <td>1</td> </tr> <tr> <td colspan="3">МНИИТЭП ОСК</td> </tr> </table>	СТАНДА	ЛНСТ	ЛНСТОВ	Р	1	1	МНИИТЭП ОСК		
СТАНДА	ЛНСТ	ЛНСТОВ											
Р	1	1											
МНИИТЭП ОСК													

ФОРМАТ	ЗОНА	ПОЗИЦ.	ОБОЗНАЧЕНИЕ	НАИМЕНОВАНИЕ	КОД. НА ИСПОЛ.							ПРИМЕЧ.	
					01	02	03	04	05	06	07		
				<u>ДОКУМЕНТАЦИЯ</u>									
А3			РС1-1725. 01СБ	СБОРОЧНЫЙ ЧЕРТЕЖ	X								
			02СБ	СБОРОЧНЫЙ ЧЕРТЕЖ		X							
			03СБ	СБОРОЧНЫЙ ЧЕРТЕЖ			X						
			04СБ	СБОРОЧНЫЙ ЧЕРТЕЖ				X					
			05СБ	СБОРОЧНЫЙ ЧЕРТЕЖ					X				
			06СБ	СБОРОЧНЫЙ ЧЕРТЕЖ						X			
			07СБ	СБОРОЧНЫЙ ЧЕРТЕЖ							X		
			РС1-1725. ПЭ	ПОЯСНИТЕЛЬНАЯ ЗАПИСКА	X	X	X	X	X	X	X	X	X
			РС1-1725. РС	ВЕДОМОСТЬ РАСХОДА СТАЛИ	X	X	X	X	X	X	X	X	X
			РС1-1709	УЗЛЫ ГАБАРИТНЫЕ	X	X	X	X	X	X	X	X	X
			РС1-1709	УЗЛЫ АРМАТУРНЫЕ	X	X	X	X	X	X	X	X	X

ФОРМА 1Б ГОСТ 2.113-75

ИВ.Н.О.Д.	В.А.Н.А.Г.	<i>Иванов</i>	РС1-1725. 01 ÷ 07 СБ		
П.С.П.Е.Ц.	Б.А.С.К.О.	<i>Баско</i>			
Р.Г.И.	Д.Р.О.Ж.Д.Е.В.А.	<i>Дрождева</i>	ПАНЕЛИ ВЦ18 55-20У, ВЦ18 43-20У, ВЦ18 52-20У, ВЦ18 41-20У, ВЦ18 35-20У, ВЦ18 18-20У, ВЦ18 36-20У		
Р.А.З.Р.А.Б.	Д.Р.О.Ж.Д.Е.В.А.	<i>Дрождева</i>	С.Т.А.Д.И.Я.	Л.М.Е.Т.	Л.М.Е.Т.О.В.
			Р	1	5
			МНИИТЭП ОСК		

ФОРМАТ	ЗОНА	ПОЗИЦ.	ОБОЗНАЧЕНИЕ	НАИМЕНОВАНИЕ	КОД. НА ИСПОЛ.							ПРИМЕЧ.	
					01	02	03	04	05	06	07		
				<u>ДЕТАЛИ</u>									
		1	РМ-2144	ЗАКЛАДНАЯ ДЕТАЛЬ КМК14	1	1	1	2	2	2	2		
		2	РМ-2144	КМК16ПР	1	1	1						
А3		3	РС1-1725. 3Д СБ	М9	1	1	1	1				1	
		4		М1-Э							1		
		6	АЛЬБОМ УНИФИЦИРОВАННЫХ ПЕТЕЛЬ РОСТОКИНСКОГО ЗАВОДА	ПЕТЛЯ П18-4	2		2						
		7		П16-4		2		2					
		8		П14-4					2				
		9		П12-6						2	2		
		11	РС1-1725. ОК.СБ	КАРКАСЫ ОБЪЕМНЫЕ ОК100						2	2		
		13	РС1-1709	КАРКАСЫ ГНУТЫЕ ГК22	1								
		14		ГК23		1		1					
		15		ГК29								2	
				КАРКАСЫ	ВЦ18 55-20У	ВЦ18 43-20У	ВЦ18 52-20У	ВЦ18 41-20У	ВЦ18 35-20У	ВЦ18 18-20У	ВЦ18 36-20У		
					РС1-1725. 01 ÷ 07 СБ								

ФОРМА 1Б ГОСТ 2.113-75

ИНВ. № ПОДА				ПОДПИСЬ И ДАТА				ВЗАМ. ИНВ. №						
ФОРМАТ	ЗОНА	ПОЗИЦ.	ОБОЗНАЧЕНИЕ	НАИМЕНОВАНИЕ	КОА. НА ИСПОЛ.							ПРИМеч.		
					01	02	03	04	05	06	07			
		16	РС1-1709	КАРКАСЫ ГНУТЫЕ ГК 54	1									
		17		ГК 35					1					
		18		ГК 43		1								
		19		ГК 60			1							
		20		ГК 61				1	1					
		21		ГК 63				1						
		22		ГК 70		1								
43		23	РС1-1725.ГК.СБ	ГК100			1							
		24		ГК101					1					
		25		ГК102						2				
		28	РС1-1709	КАРКАСЫ ПЛОСКИЕ К1	9	3	7	8	7		1			
		29	РС1-1709	К 2	1	1	1							
		30		К 3	2			2	2					
		31		К 5	3		2	1	1	1	2			
		32		К 38		4					2			
					МАРКА	ВЛ1055-200	ВЛ1045-200	ВЛ1050-200	ВЛ1041-200	ВЛ1055-200	ВЛ1018-200	ВЛ1036-200		
					РС1-1725. 01-07 СБ							ЛИСТ	3	

ФОРМА 18 ГОСТ 2.113-75

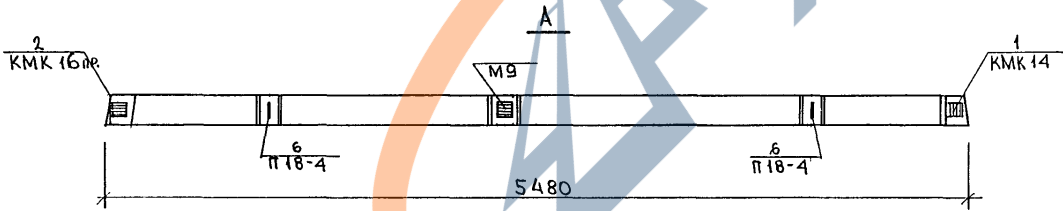
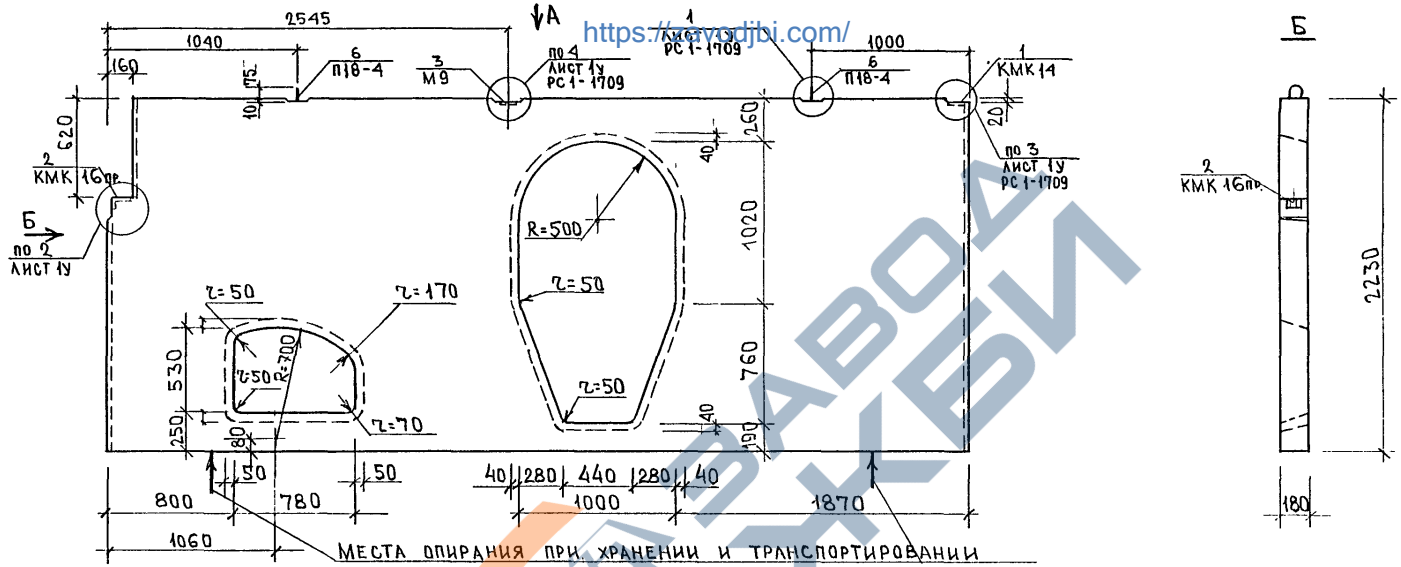
ИНВ. № ПОДА				ПОДПИСЬ И ДАТА				ВЗАМ. ИНВ. №						
ФОРМАТ	ЗОНА	ПОЗИЦ.	ОБОЗНАЧЕНИЕ	НАИМЕНОВАНИЕ	КОА. НА ИСПОЛ.							ПРИМеч.		
					01	02	03	04	05	06	07			
		33	РС1-1709	КАРКАСЫ ПЛОСКИЕ К 39		2								
43		34	РС1-1725.К.СБ	К 3и						2	4			
		37	РС1-1709	СЕТКИ	С 30	1	-	2	2	2	2	2		
				ОТДЕЛЬНЫЕ СТЕРЖНИ										
				СТАЛЬ КЛАССА АIII ГОСТ										
		39	РС1-1709	Ф10АIII ℓ=1150 (0С1)	12	4		8	8	8	18			
		40		Ф6АIII ℓ=700 (0С2)	4		4				6			
		41		Ф6АIII ℓ=1000 (0С3)			4							
		42		Ф10АIII ℓ=1600 (0С14)				2	2					
				СТАЛЬ КЛАССА АI ГОСТ										
		45		Ф6АI ℓ=710 (0С4)	2	2	2							
		46		ℓ=910 (0С7)	2									
					МАРКА	ВЛ1055-200	ВЛ1045-200	ВЛ1050-200	ВЛ1041-200	ВЛ1055-200	ВЛ1018-200	ВЛ1036-200		
					РС1-1725. 01-07 СБ							ЛИСТ	4	

ФОРМА 18 ГОСТ 2.113-75

<https://zavodjbi.com/>



<https://zavodjbi.com/>

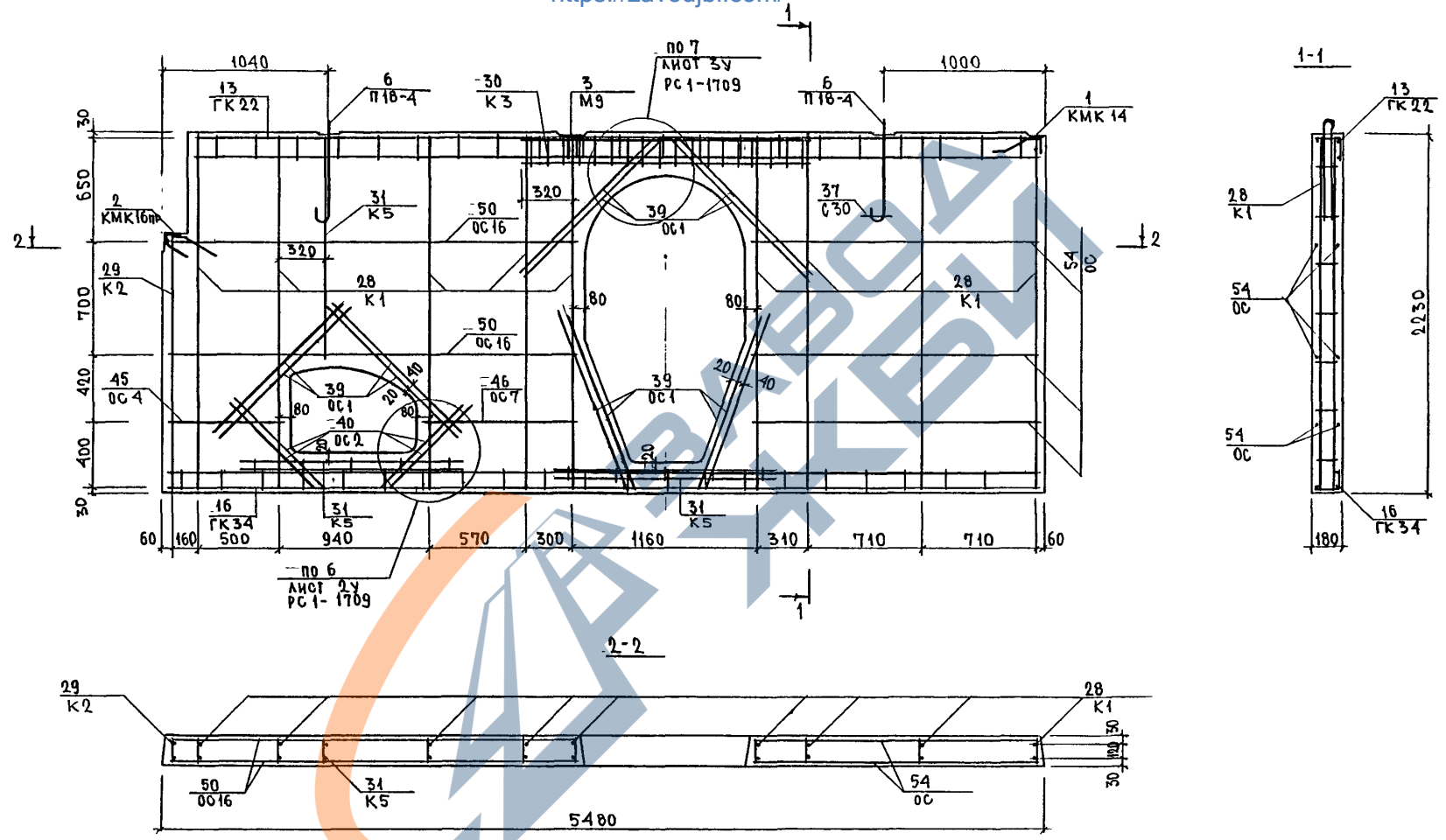


ЛАНК. М.1  
 ДАНКО  
 МАКАРЕНКО  
 М.М.  
 Т.П.

ИЧ.ОТД. БАНАР ГЛ.СПЕЦ. БАСКО			РС 1-1725.01 СБ		
ЗАВ. ГР. ДРОЖДЕВА РАСРАБ. ФОЛОНЕЕВА			ПАНЕЛЬ ВЦ1855-20у СБОРОЧНЫЙ ЧЕРТЁЖ		
ПРОВЕРИЛ			СТАДАН ЛИСТ ЛИСТОВ Р 1 2		
МНИИТЭП ОСК			МНИИТЭП ОСК		

<https://zavodjbi.com/>

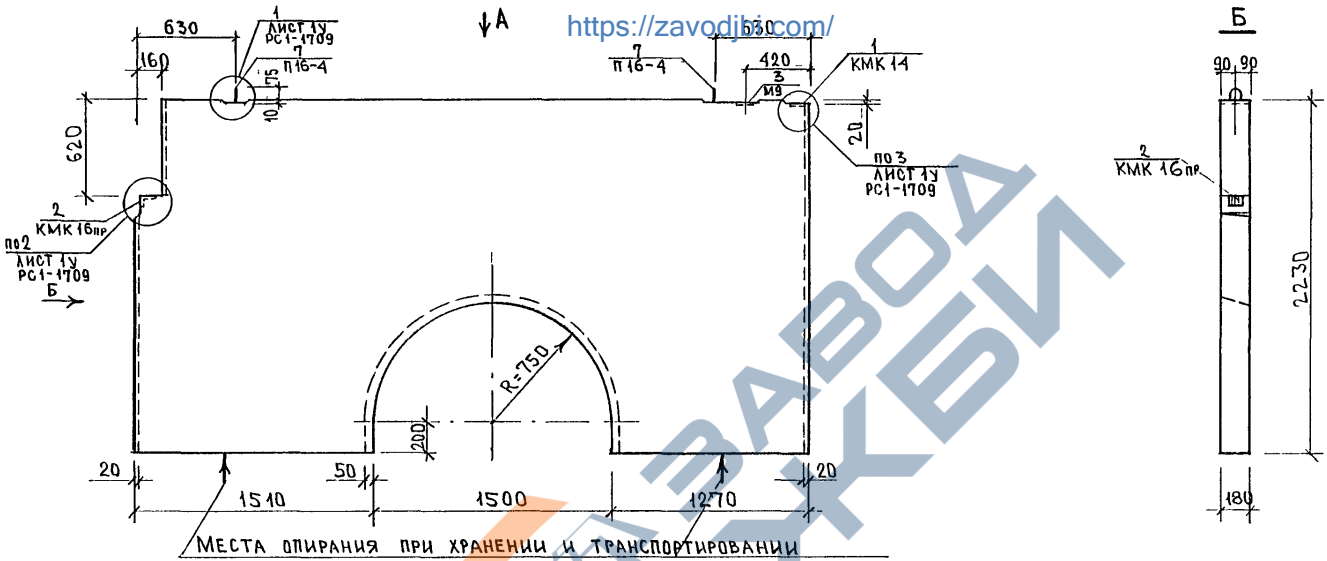
<https://zavodjbi.com/>



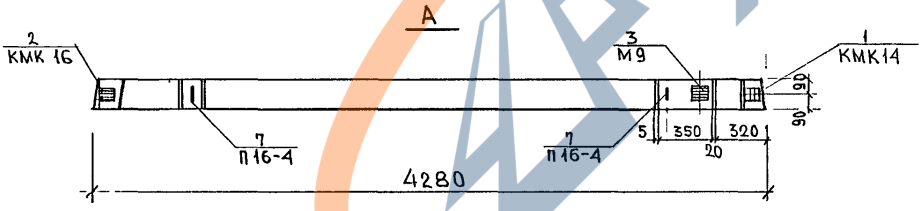
РС 1-1725.01 65	ЛИСТ 2

<https://zavodjbi.com/>

ФОРМАТ А3



МЕСТА ОПИРАНИЯ ПРИ ХРАНЕНИИ И ТРАНСПОРТИРОВАНИИ



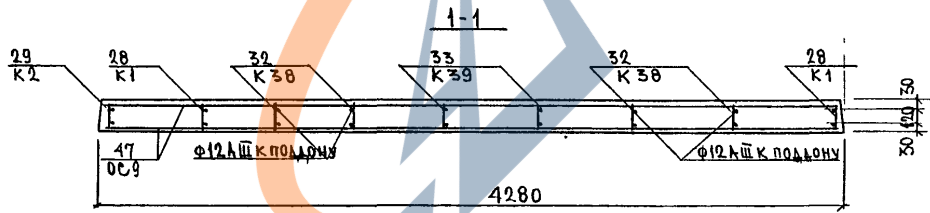
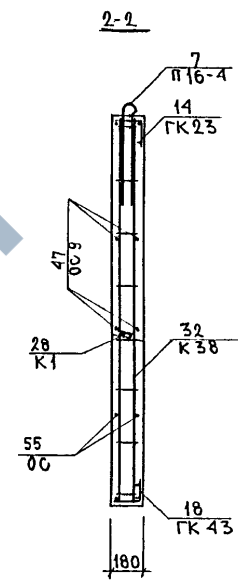
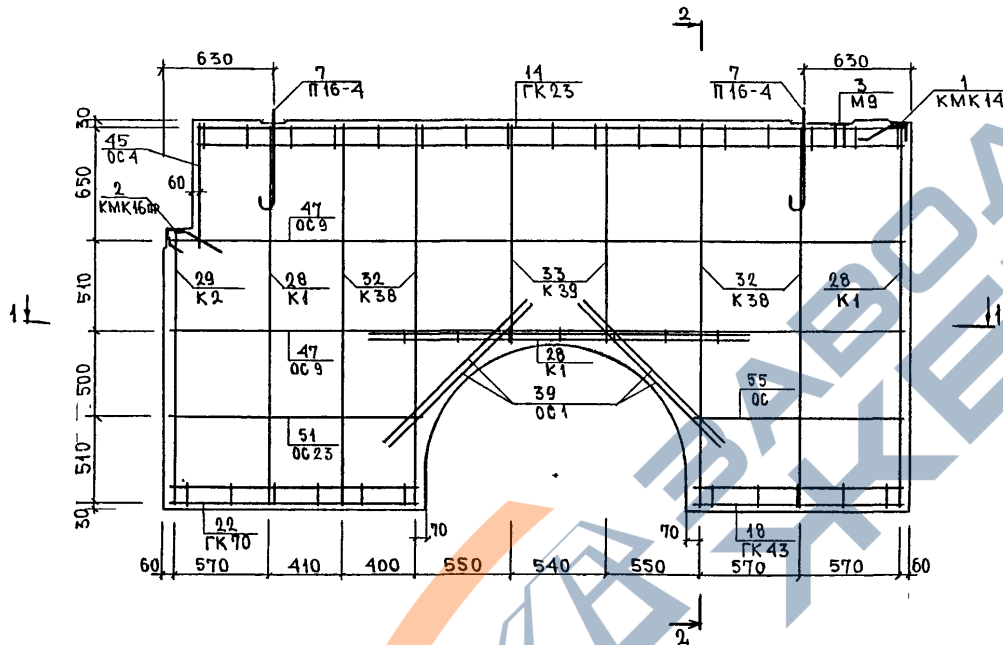
Л.И.ИЖ.М.1  
 Г.И.П.М.1  
 И.И.ИЖ.М.1  
 Г.И.П.М.1  
 И.И.ИЖ.М.1  
 Г.И.П.М.1

<https://zavodjbi.com/>

<https://zavodjbi.com/>

ИЧ.ОТД.		БАНАГ		РС 1-1725.02 СБ		
Л.СПЕЦ.		БАСКО		ПАНЕЛЬ ВЦ 1843-20у		
ЗАВ.ГР.		АРОХЪЕВА		СБОРОЧНЫЙ ЧЕРТЕЖ		
РАЗРАБ.		ПОДОМФЕВ		СТADIЯ	ЛИСТ	ЛИСТОВ
ПРОВЕРИЛ				Р	1	2
				МНИИТЭП ОСК		

<https://zavodjbi.com/>



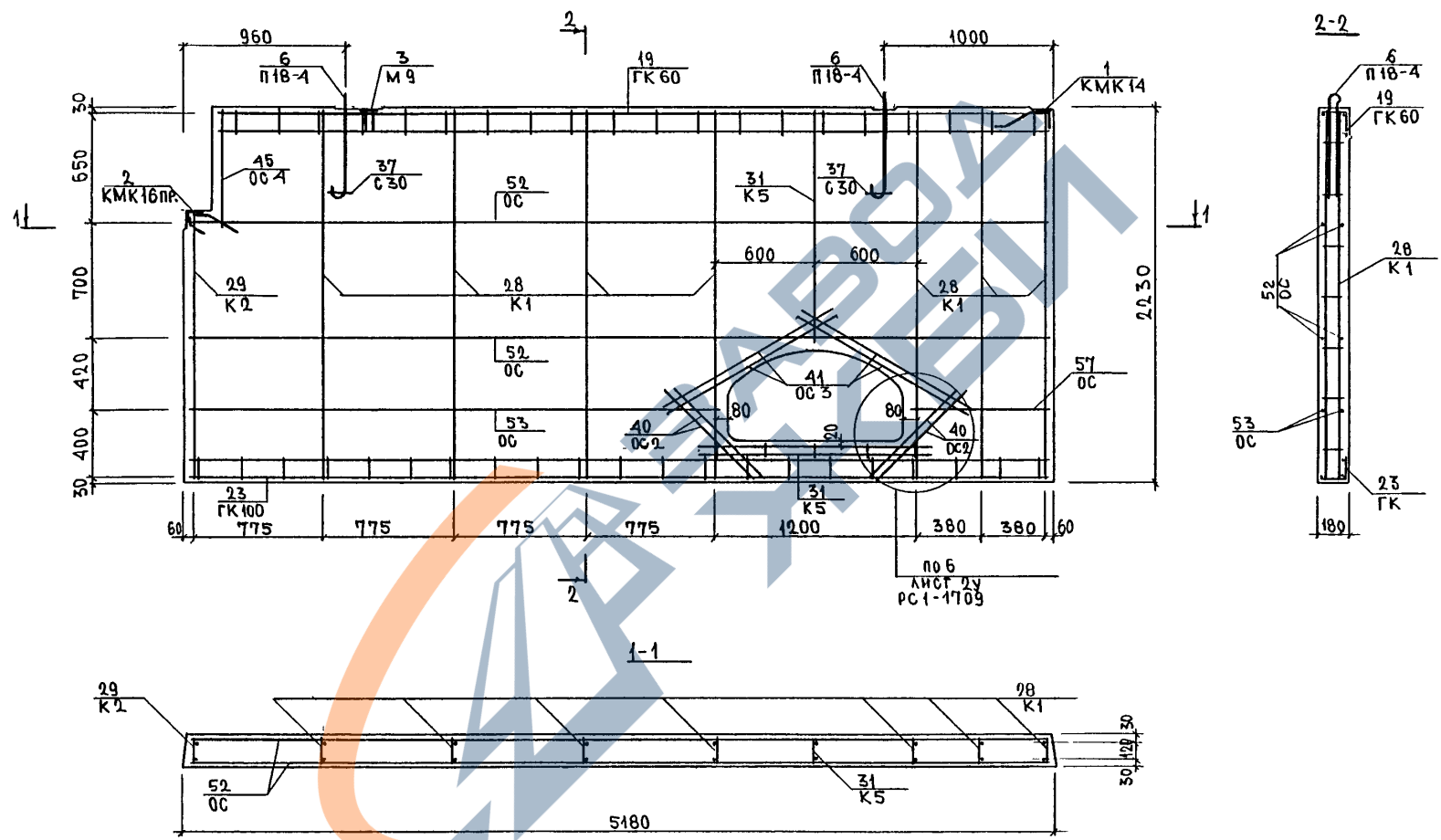
<https://zavodjbi.com/>

РС 1 - 1725. 0205	Лист
	2

ФОРМАТ А3



<https://zavodjbi.com/>

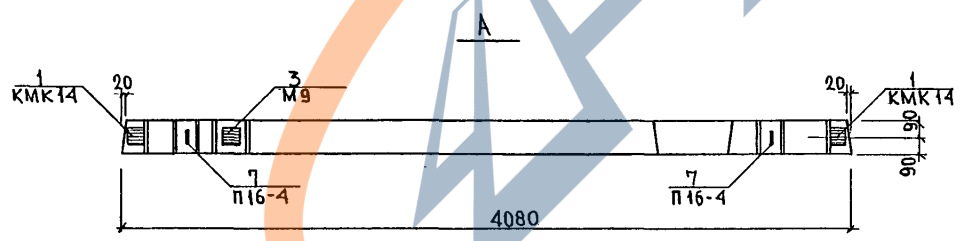
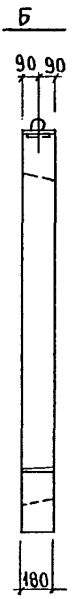
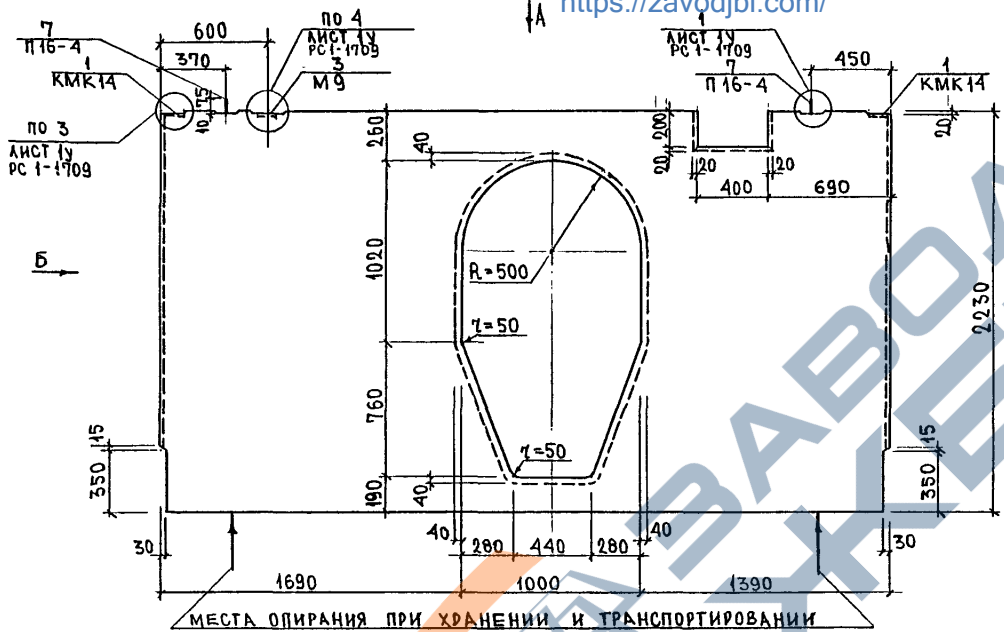


<https://zavodjbi.com/>

РС 1-1725.03 СБ	ЛИСТ
	2

ФОРМАТ А3

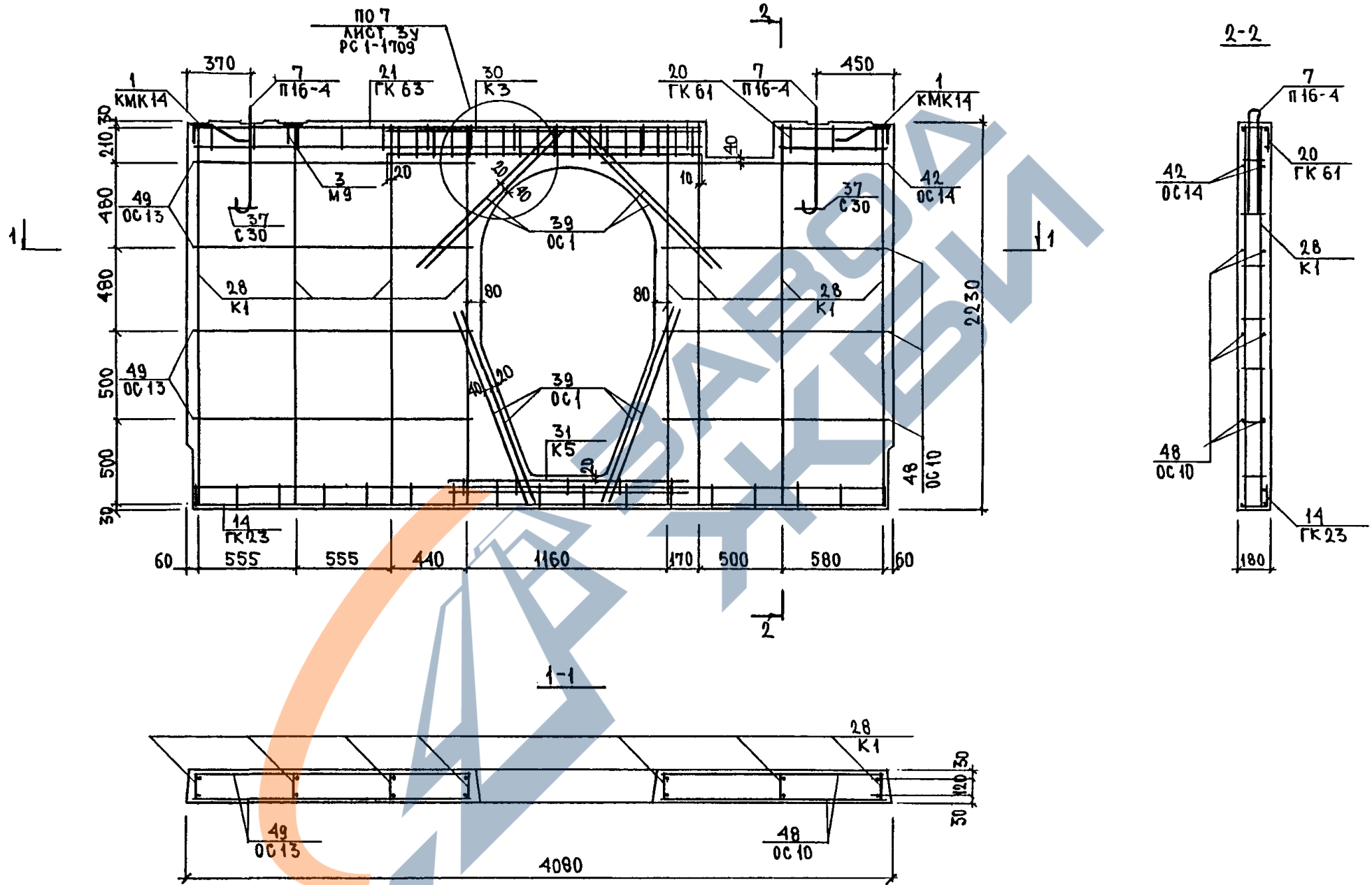
<https://zavodjbi.com/>



ДИЗАЙНЕР	И.И. КО
ПРОЕКТОР	И.И. КО
СТРОИТЕЛЬ	И.И. КО
МАШИНИСТ	И.И. КО

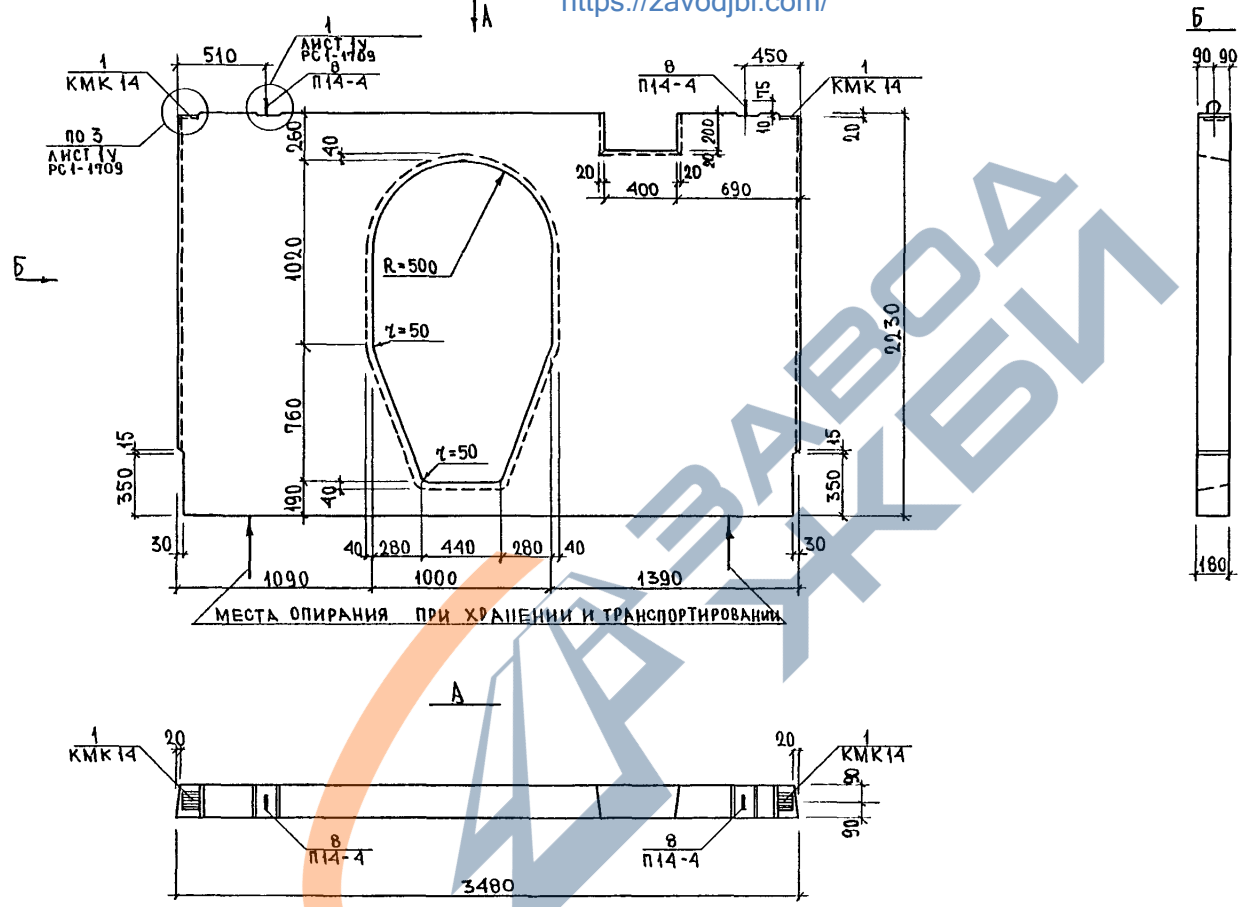
РС 1-1725.04СБ			
НАЧ.ОТД.	ВАНД	И.И. КО	
ГЛ.СПЕЦ.	БАСКО	И.И. КО	
РГИ	ДРОЖДЕВА	И.И. КО	
РАЗРАБ.	ДРОЖДЕВА	И.И. КО	
ПАНЕЛЬ ВЦ 1841-20У			
СБОРОЧНЫЙ ЧЕРТЕЖ			
СТАДИЯ	ЛИСТ	ЛИСТОВ	
Р	1	2	
МНИИТЭП			
ОСК			

<https://zavodjbi.com/>



РС 1-1705.04 СБ	ЛИСТ
	2

<https://zavodjbi.com/>



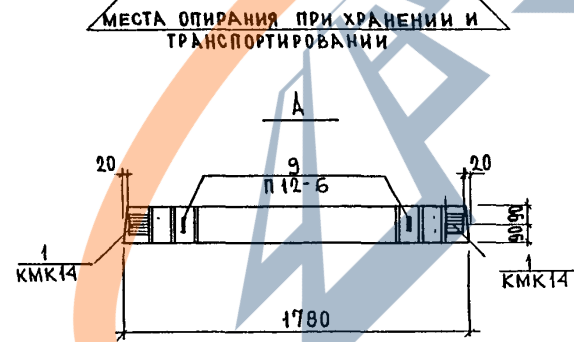
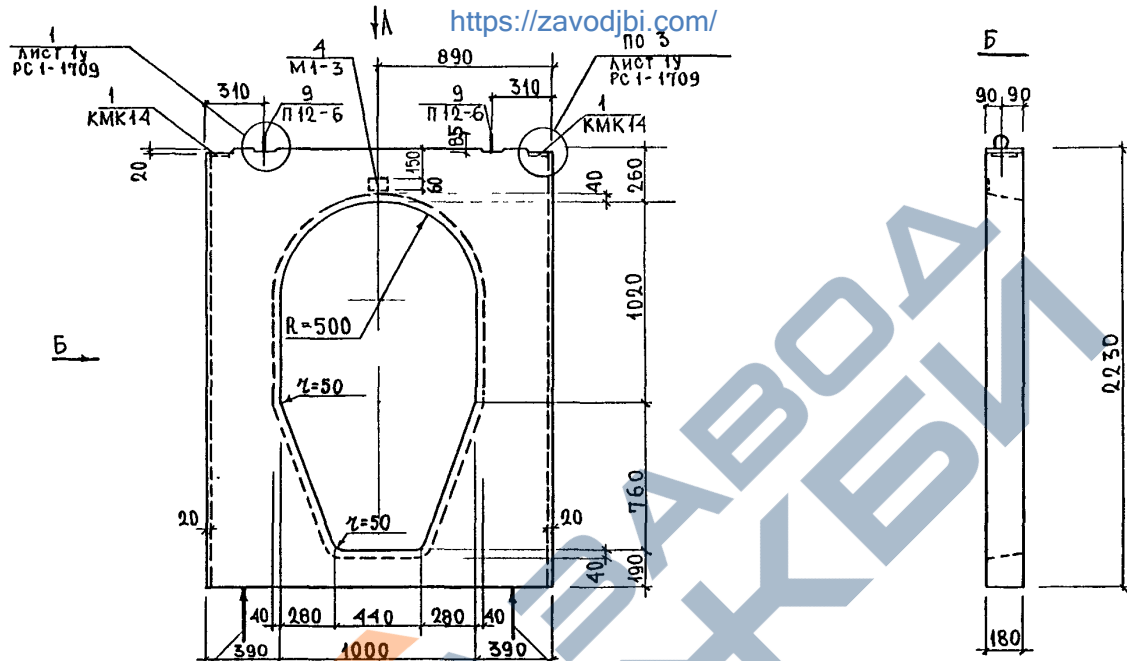
МЕСТА ОПИРАНИЯ ПРИ ХРАЩЕНИИ И ТРАНСПОРТИРОВАНИИ

УМЛ	МАКЛОВА
П.И.Х. М.1	Я.Н.К.
Г.И.П. М.1	М.А.К.Л.О.В.А.

РС 1-1725.05 06			
НАЧ.ОТД	ВАНАГ	<i>Иван</i>	
ГЛ.СПЕЦ	БАСКО	<i>Баско</i>	
РГИ	ДРОЖДЕВА	<i>Дрождева</i>	
РАЗРАБ.	ДРОЖДЕВА	<i>Дрождева</i>	
ПАНЕЛЬ ВЦ 18 35-20У			СТАДИЯ
СБОРОЧНЫЙ ЧЕРТЕЖ			Р
			ЛИСТ
			1
			ЛИСТОВ
			2
			МНИИ ТЭП
			ОСК

<https://zavodjbi.com/>





Л.И.Х. М. 1	Я.Н.О.	С.М.П.
ТИП М 1	И.А.К.А.К.О.В.А	В.Л.Л.Л.

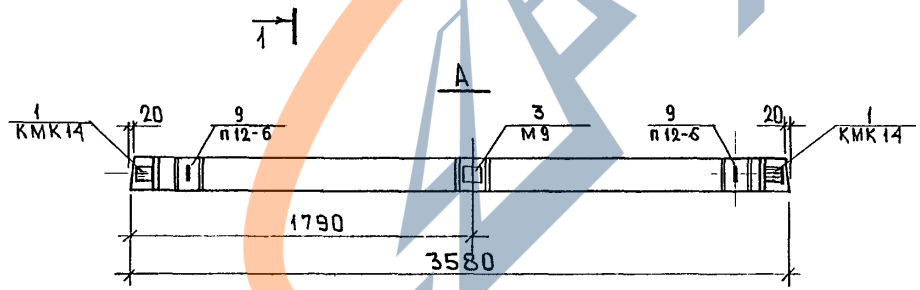
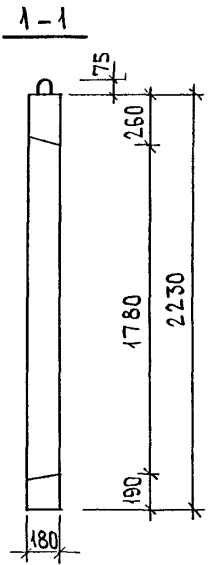
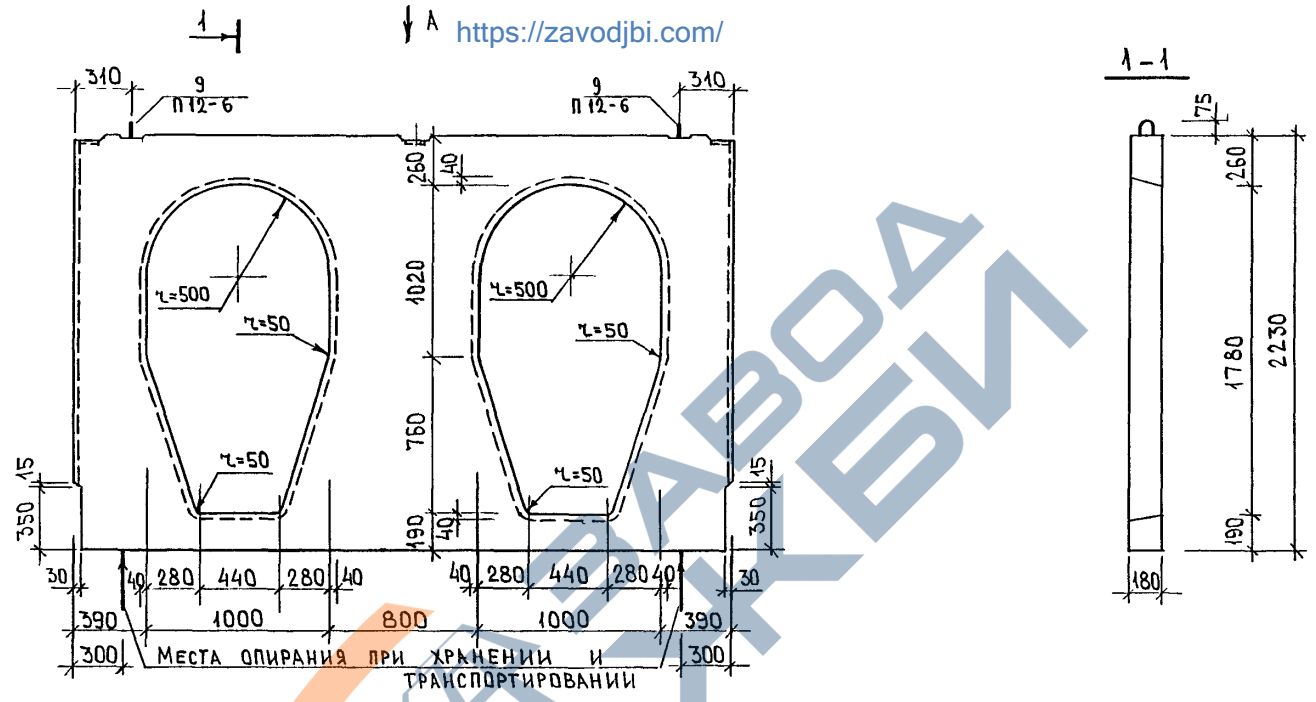
<https://zavodjbi.com/>

<https://zavodjbi.com/>

НАЧ.ОТД. В.А.Н.А.Г.			РС 1-1725.06 СБ		
П.А.С.П.Е.Ц. Б.А.С.К.О.			СТАДИЯ		
З.А.В.Г.Р. Д.Р.О.Ж.Д.Е.В.А.			Р	1	2
Р.А.З.Р.А.Б. Д.Р.О.Ж.Д.Е.В.А.			М.Н.И.Т.Э.П.		
ПАНЕЛЬ ВЦ 18 18-20 у			О.С.К.		
СБОРОЧНЫЙ ЧЕРТЕЖ					



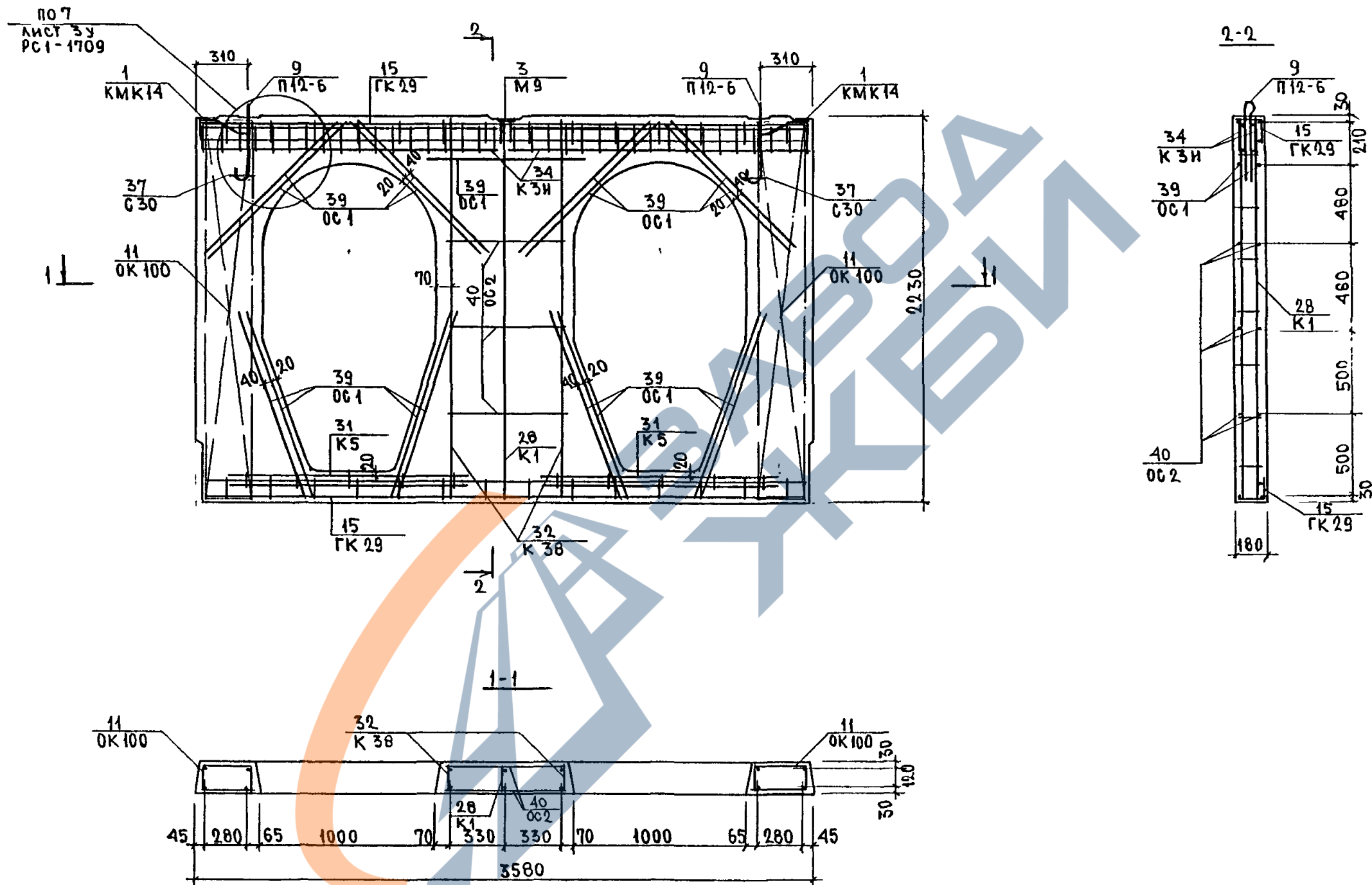
<https://zavodjbi.com/>



УСТАВОВАТЫ
Л.И.Х. М.1
ГИП М.1
ЯНЕО
МАКЛАН
ВАНАГ
ДРОЖДЕВА
УМЯРОВА

НАЧ.ОТД.	ВАНАГ	<i>Ваня</i>		РС 1- 1725.07 СБ		
ГЛ.СПЕЦ.	БАСКО	<i>Вася</i>		ПАНЕЛЬ ВЦ, 1836-20у		
ЗАВ.ГР.	ДРОЖДЕВА	<i>Даш</i>		СТАДИЯ ЛИСТ		ЛИСТОЕ
РАЗРАБ.	УМЯРОВА	<i>Умя</i>		Р	1	2
ПРОВЕРИШ				МНИИТЭП ОСК		

<https://zavodjbi.com/>



РС 1-1725.07 СБ	Лист
	2









