

ТИПОВЫЕ КОНСТРУКЦИИ, ИЗДЕЛИЯ И УЗЛЫ ЗДАНИЙ И СООРУЖЕНИЙ

СЕРИЯ 1.182.1-12с

ПАНЕЛИ НАРУЖНЫХ СТЕН

ОДНОРЯДНОЙ РАЗРЕЗКИ ЛЕГКОБЕТОННЫЕ ДЛЯ КРУПНОПАНЕЛЬНЫХ
ЖИЛЫХ ЗДАНИЙ С ШАГОМ ПОПЕРЕЧНЫХ СТЕН $24 \div 3,6$ м И ВЫСОТОЙ
ЭТАЖА 2,8 м. ДЛЯ СТРОИТЕЛЬСТВА В СЕЙСМИЧЕСКИХ РАЙОНАХ.

ВЫПУСК 1-5

ПАНЕЛИ ГРУППЫ С-НР5 ОДНОШАГОВЫЕ ТОЛЩИНОЙ 300 И 350 мм

МП (И-2-02)

Примечание.

С учетом результатов проведенного ГУП ЦПП анализа фонда, Госстрой России перевел в разряд материалов для проектирования (МП) ряд серий проектной документации на типовые строительные конструкции с предоставлением возможности их использования в качестве справочного материала и сохранением в фонде типовой проектной документации.

В разряд материалов для проектирования были, в основном, переведены железобетонные несущие конструкции, разработанные до введения ныне действующих СНиП 2.03.01-84, а также ряд серий ограждающих конструкций, область применения которых существенно сузилась после внесения в СНиП II-3-79 изменений № 3 и № 4.

Их применение допускается при проектировании и строительстве при условии обязательной проверки соответствия принятых конструктивных решений и марок конструкции и изделий (из числа переведенных в МП), требованиям действующих нормативных документов и уточненной области их применения.

Возможность изготовления таких конструкций и изделий по соответствующим типовым (переведенным в МП) рабочим чертежам без изменений или с необходимыми изменениями, определяется проектной организацией, применившей указанные конструкции и изделия в конкретном проекте.

18610

ЦЕНА 1-29

<https://zavodjbi.com/>

ТИПОВЫЕ КОНСТРУКЦИИ, ИЗДЕЛИЯ И УЗЛЫ ЗДАНИЙ И СООРУЖЕНИЙ

СЕРИЯ 1.132.1-12с

ПАНЕЛИ НАРУЖНЫХ СТЕН

ОДНОРЯДНОЙ РАЗРЕЗКИ ЛЕГКОБЕТОННЫЕ ДЛЯ КРУПНОПАНЕЛЬНЫХ
ЖИЛЫХ ЗДАНИЙ С ШАГОМ ПОПЕРЕЧНЫХ СТЕН $2,4 \div 3,6$ м. И ВЫСОТОЙ
ЭТАЖА 2,8 м. ДЛЯ СТРОИТЕЛЬСТВА В СЕЙСМИЧЕСКИХ РАЙОНАХ

ВЫПУСК 1-5

ПАНЕЛИ ГРУППЫ С - НР5 ОДНОШАГОВЫЕ ТОЛЩИНОЙ 300 И 350 мм

РАЗРАБОТАНЫ ЦНИИЭП ЖИЛИЩА ГОСУДАРСТВЕННОГО КОМИТЕТА ПО ГРАЖДАНСКОМУ СТРОИТЕЛЬ-
СТВУ И АРХИТЕКТУРЕ ПРИ ГОССТРОЕ СССР ПРИ УЧАСТИИ ЦНИИСК ИМ В.А. КУЧЕРЕНКО

ЦНИИЭП ЖИЛИЩА

РУК. ОТДЕЛЕНИЯ ПРОЕКТН. РАБОТ *Криппа* А. КРИППА
ГЛ. ИНЖЕНЕР ОТДЕЛЕНИЯ *Дыховичная* Н. ДЫХОВИЧНАЯ
ГЛ. КОНСТРУКТОР ОТДЕЛЕНИЯ *Смирнов* Б. СМЕРНОВ
НАЧ. ОТДЕЛА КОНСТРУКЦИЙ *Балабанов* А. БАЛАБАНОВСКИЙ
ГЛ. ИНЖЕНЕР КАТАЛОГА *Росинский* Н. РОСИНСКИЙ
ГЛ. ИНЖЕНЕР ПРОЕКТА *Ю.Герман* Ю. ГЕРМАН

ЦНИИСК ИМ В.А. КУЧЕРЕНКО
ЗАМ. ДИРЕКТОРА *С. Поляков*

ЗАВ. ЛАБОРАТОРИЕЙ *Черкишин* А. ЧЕРКИШИН
ОТ. ИНЖЕНЕР *В. Подгорный* В. ПОДГОРНЫЙ

<https://zavodjbi.com/>

УТВЕРЖДЕНЫ
ПРИКАЗОМ ГОСГРАЖДАНСТРОЯ
ОТ 28 ЯНВАРЯ 1983г. № 37
ВВЕДЕНЫ В ДЕЙСТВИЕ С 01.02.83г.

СОГЛАСОВАНО: ГИПРООТРОММАШ
ГЛ. ИНЖЕНЕР ИНСТИТУТА
Н. Губенко Н. ГУБЕНКО

Наименование чертежей	№ ЛИСТОВ	№ СТРАНИЦ
Содержание	1о	2
Пояснительная записка	1п, 2п	3, 4
Номенклатура панелей	3п, 4п	5, 6
Панель С-НР5-28.29.3-2 и С-НР5-28.29.35-2	1	7
Арматурный блок АНР5-28.29.3-2	2	8
Арматурный блок АНР5-28.29.35-2	3	9
Панель С-НР5-28.29.3-3 и С-НР5-28.29.35-3	4	10
Арматурный блок АНР5-28.29.3-3	5	11
Арматурный блок АНР5-28.29.35-3	6	12
Панель С-НР5-34.29.3-3 и С-НР5-34.29.35-3	7	13
Арматурный блок АНР5-34.29.3-3	8	14
Арматурный блок АНР5-34.29.35-3	9	15
Панель С-НР5-34.29.3-6 и С-НР5-34.29.35-6	10	16
Арматурный блок АНР5-34.29.3-6	11	17
Арматурный блок АНР5-34.29.35-6	12	18
Панель С-НР5-28.29.3-7 и С-НР5-28.29.35-7	13	19
Арматурный блок АНР5-28.29.3-7	14	20
Арматурный блок АНР5-28.29.35-7	15	21
Панели С-НР5-28.26.3-4б; С-НР5-28.26.3-4бл С-НР5-28.26.35-4б; С-НР5-28.26.35-4бл	16	22
Арматурные блоки АНР5-28.26.35-4б и С-НР5-28.26.35-4бл	17	23
Арматурные блоки АНР5-28.26.35-4б и С-НР5-28.26.35-4бл	18	24
Панели С-НР5-34.26.3-4б; С-НР5-34.26.3-4бл С-НР5-34.26.35-4б; С-НР5-34.26.35-4бл	19	25
Арматурные блоки АНР5-34.26.3-4б и С-НР5-34.26.3-4бл	20	26
Арматурные блоки АНР5-34.26.35-4б и С-НР5-34.26.35-4бл	21	27
Панели С-НР5-34.26.3-6б; С-НР5-34.26.3-6бл С-НР5-34.26.35-6б; С-НР5-34.26.35-6бл	22	28
Арматурные блоки АНР5-34.26.3-6б и С-НР5-34.26.3-6бл	23	29
Арматурные блоки АНР5-34.26.35-6б и С-НР5-34.26.35-6бл	24	30
Расход стали на панели толщиной 300 мм	25	31
Расход стали на панели толщиной 350 мм	26	32

ЦЕНТРАЛЬНАЯ КОМПЬЮТЕРНАЯ СЛУЖБА

ТК

1979

Серия I.132-12с входит в состав Общесоюзного каталога унифицированных промышленных изделий.

В выпуске I-5 серии I.132-12с представлены рабочие чертежи наружных стеновых панелей группы С-НР5 одношаговых толщиной 300 и 350 мм. Выпуском следует пользоваться совместно с выпусками 0-1, 0-2, 2-1, 2-2 настоящей серии.

В выпусках 0-1 и 0-2, соответственно для панелей толщиной 300 мм и 350 мм, приведены опалубочные и арматурные детали, замаркированные на чертежах панелей настоящего выпуска, основные положения, принятые при разработке панелей, сведения по конструкции панелей, применяемым материалам, допускам, указания по испытаниям, складированию, транспортированию и монтажу панелей, а также по системе маркировки панелей.

В выпусках 2-1 и 2-2 соответственно для панелей толщиной 300 и 350 мм приведены арматурные изделия, из которых собираются арматурные блоки, (сетки, каркасы и закладные детали), указания по их изготовлению и маркировке.

Указания по применению при проектировании

При использовании чертежей панелей в конкретном проекте привязчик на основании прочностного и теплотехнического расчета здания выбирает:

- 1) толщину панели, вид легкого бетона и марку бетона по прочности на сжатие;
- 2) Вид и материал отделки фасадной поверхности;
- 3) Конкретное армирование панели (обрамление проемов, арматуру выпусков и соответственно конструктивное армирование).

4) Марку строповочных петель, исходя из фактической массы панели.

Одновременно привязчик назначает марку панели, эта же марка должна быть указана на монтажных чертежах здания, исходная каталожная марка заключается в скобки.

Доработка чертежей панели для применения в конкретном проекте производится по примеру приложенных в выпуске I-1 чертежей (см. листы 33,34). Привязчик на опалубочном чертеже примененной панели из настоящего выпуска (вид с внутренней стороны):

- 1) наносит вертикальные выпуски по верхней и нижней граням панели, маркирует их и дает ссылки на соответствующие детали альбома 0-1 или 0-2;
- 2) указывает конкретный вид боковых граней панели в соответствии с рекомендациями пояснительной записки и чертежами разбивки шпонок на торцах панелей лист 28 выпуска 0-1 или 0-2.
- 3) ставит марку строповочных петель.

В таблице показателей привязчик зачеркивает данные, соответствующие другой толщине панели, указывает вид легкого бетона и марку по прочности на сжатие; указывает массу панели в соответствии с объемной массой принятого бетона и общий расход стали на панель на основании принятого по расчету армирования.

Массы панелей, указанные в таблицах показателей, определены с коэффициентом I,12 к объемной массе легкого бетона, учитывающим его влажность; фактурный слой принят с объемной массой 2000 кг/м³.

В массу панели включены массы арматурного блока и столярных изделий.

ТК
1979

П О Я С Н И Т Е Л Ь Н А Я З А П И С К А

СЕРИЯ
I.132:1-12с
Выпуск лист
1-5 | 1п

На чертеже арматурного блока примененной панели привязчик:

1) указывает прочностные показатели марок каркасов перемычки, отдельных стержней, обрамляющих проемы сбоку и снизу, сеток простенков или глухих участков, подпроемных сеток, строповочных петель, горизонтальных выпусков;

2) вычерчивает и маркирует закладные детали (двутавры) и выпуски по опорным граням панели (с ссылками на соответствующие детали выпуска 0-1 или 0-2; примеры размещения вертикальных выпусков приведены в этих же альбомах на листе 30);

3) при необходимости вычерчивает и маркирует дополнительные рабочие отдельные стержни, располагаемые у нижней грани панелей с раздельно работающими над- и подоконными перемычками; (см листы 38, 39 выпуска 0-1 или 0-2);

4) указывает прочностной показатель марок горизонтальных выпусков, а для арматурных блоков панелей толщиной 350 мм и количество выпусков. Имея в виду, что одинарные выпуски применяются в панелях 4-5-этажных зданий, строящихся в районах с сейсмичностью 7 и 8 баллов. Выпуски с шагом 300 мм - при 9 баллах, а также когда такой шаг выпусков принят во внутренних стеновых панелях.

На чертеже блоков панелей толщиной 350 мм при назначении шага выпусков 600 мм, дополнительные выпуски обозначенные звездочкой вычерчиваются;

5) вносит в спецификацию прочностные показатели марок арматурных изделий и номера страниц выпуска 2-1 или 2-2, где помещены

соответствующие чертежи (для чего в спецификации оставлены незаполненные клетки);

6) вносит в спецификацию марки добавленных при привязке арматурных изделий и закладных деталей из выпуска 2-1 и 2-2 (для чего в спецификации оставлены незаполненные строчки).

На основании принятого армирования привязчик делает выборку стали (в отдельных таблицах), используя выборки стали на арматурные изделия и закладные детали, приведенные в альбоме 2-1 или 2-2.

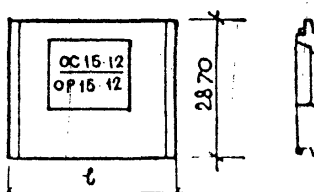
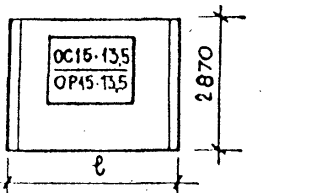
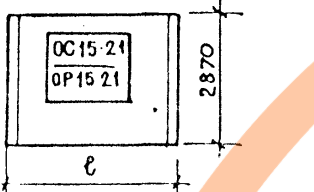
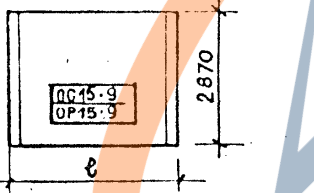
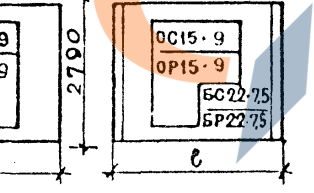
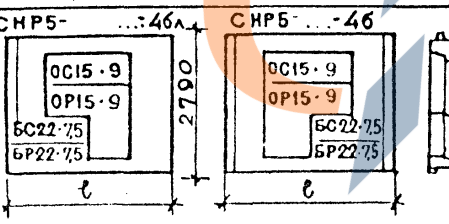
При разработке проектов допускается:

1) изменять панели в части наличия или отсутствия гребней, например, при размещении балконов или лоджий, начиная со второго этажа, панели первого этажа, панели первого этажа с оконными проемами должны делаться без верхнего гребня;

2) смещать проемы и применять оконные и балконные блоки по ГОСТ II2I4-78 не предусмотренные в рабочих чертежах каталога, если это оправдано архитектурными соображениями. Применение этих столбчатых изделий должно быть согласовано с утверждающей инстанцией при рассмотрении технического проекта, а также утверждено Госгостражданстроем в связи с тем, что типовое оборудование для них не предусмотрено (см. пояснительную записку выпусков 0-1 (или 0-2));

3) изменять положение закладных деталей для крепления ограждений балконов и лоджий.

Все изменения должны быть отражены и на "чертежах привязчика".

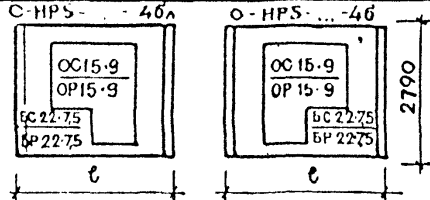
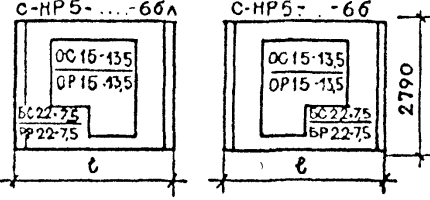
№	ВЗАМЕН	ШАГ (L) М	МАРКА ПАНЕЛИ	ЭСКИЗ ПАНЕЛИ	ГЕОМЕТРИЧЕСКИЕ ХАРАКТЕРИСТИКИ				ПОКАЗАТЕЛИ РАСХОДА МАТЕРИАЛОВ				МАССА ПАНЕЛИ ИЗ ЛЕГКОГО БЕТОНА С ОБЪЕМНОЙ МАССОЙ 900-1500 кг/м³	5	
					ТОЛЩИНА ПАНЕЛИ ММ	ДЛИНА ПАНЕЛИ (L), ММ	ПЛОЩАДЬ М²		НА ПАНЕЛЬ		НА 1 м² ПАНЕЛИ НЕТТО				
							ПАНЕЛИ БРУТТО	ПРОЕ ПАНЕЛИ НЕТТО	ОБЪЕМ ЛЕГКОГО БЕТОНА М³	ОБЪЕМ ДЕКОРАТИВНОГО БЕТОНА М³	ОБЪЕМ ЛЕГКОГО БЕТОНА М³	ОБЪЕМ ДЕКОРАТИВНОГО БЕТОНА М³			
		1	2	3	4	5	6	7	8						
		3.0	C-HP5-28.29.3-2		300	2800	8.05	1.58	6.47						
			C-HP5-28.29.35-2		350										
		3.0	C-HP5-28.29.3-3		300	2800	8.05	1.79	6.26						
			C-HP5-28.29.35-3		350										
		3.6	C-HP5-34.23-3		300	3400	9.75	1.79	7.96						
			C-HP5-34.29.35-3		350										
		3.6	C-HP5-34.29.3-6		300	3400	9.75	2.85	6.90						
			C-HP5-34.29.35-6		350										
		3.0	C-HP5-28.29.3-7		300	2800	8.05	1.03	7.02						
			C-HP5-28.29.35-7		350										
		3.0	C-HP5-28.26.3-46		300	2800	7.80	2.57	5.23						
			C-HP5-28.26.35-46		350										
			C-HP5-28.26.35-46												
			C-HP5-28.26.35-46												

Ю. ГЕРМАН
 М. ШАТИНСКАЯ
 П. ПРОВЕРИЛ
 В. БЕЛ. ШАТИНСКОЯ
 ЖИЛИЩА

ТК
 1979

НОМЕНКЛАТУРА ПАНЕЛЕЙ

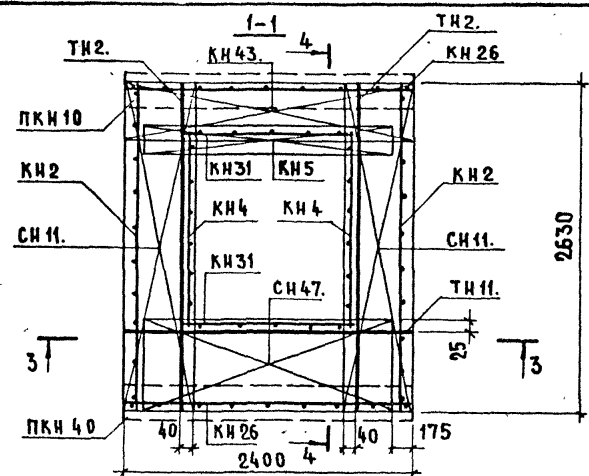
СЕРИЯ
 1.132.1-12с
 ВЫПУСК 1-5
 ЛИСТ 2п

ВЗАМЕН	ШАГ (L ₀)	МАРКА ПАНЕЛИ	ЭСКИЗ ПАНЕЛИ	ГЕОМЕТРИЧЕСКИЕ ХАРАКТЕРИСТИКИ				ПОКАЗАТЕЛИ РАСХОДА МАТЕРИАЛОВ				МАССА ПАНЕЛИ ИЗ ЛЕГКОГО БЕТОНА С ОБЪЕМНОЙ МАССОЙ 900 ± 1500 КГ/М ³	6 ЛИСТА										
				ТОЛЩИНА ПАНЕЛИ ММ	ДЛИНА ПАНЕЛИ ММ	ПЛОЩАДЬ М ²		ОБЪЕМ ЛЕГКОГО БЕТОНА М ³	ОБЪЕМ ДЕКОРАТИВНОГО БЕТОНА М ³	ОБЪЕМ ЛЕГКОГО БЕТОНА М ³	ОБЪЕМ ДЕКОРАТИВНОГО БЕТОНА М ³												
						ПАНЕЛИ БРУТТО	ПРОЕ- МОВ НЕТТО																
	1	2	3	4	5	6	7	8	9	10	11	12	13	14									
3.6	C-HP5-34.26.3-46		300	3400	9.5	2.57	6.93	1.614	0.155	0.233	0.022	2200 - 3250	19,20										
	C-HP5-34.26.3-46A		350											1.877	0.155	0.271	0.022	2500 - 3800	19,21				
	C-HP5-34.26.35-46		300											3400	9.5	3.28	6.22	1.370	0.137	0.220	0.022	2050 - 2900	22,23
	C-HP5-34.26.35-46A		350											3400	9.5	3.28	6.22	1.696	0.137	0.273	0.022	2400 - 3550	22,24
	3.6	C-HP5-34.26.3-66		300	3400	9.5	3.28	6.22	1.370	0.137	0.220	0.022	2050 - 2900	22,23									
C-HP5-34.26.3-66A	350	1.696		0.137											0.273	0.022	2400 - 3550	22,24					
C-HP5-34.26.35-66	300	3400		9.5											3.28	6.22	1.370	0.137	0.220	0.022	2050 - 2900	22,23	
C-HP5-34.26.35-66A	350	3400		9.5											3.28	6.22	1.696	0.137	0.273	0.022	2400 - 3550	22,24	

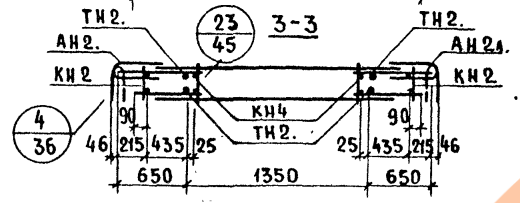
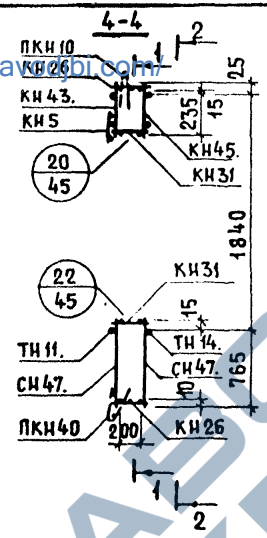
ПОМЕНКЛАТУРА ПАНЕЛЕЙ <https://zavodjbi.com/>

ТК
1979

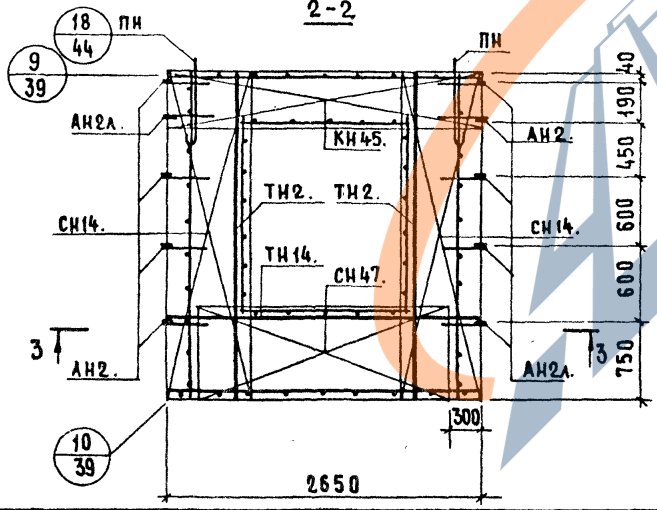
СЕРИЯ
1.132.1-12с
Выпуск 1-5 Лист 3п



<https://zavodjbi.com/>



2-2



АРМАТУРНОЕ ИЗДЕЛИЕ	КОЛ-ВО	ЛИСТ ВЫПУСКА 2-1
КН 2	2	1
КН 26	2	3
КН 31	2	3
КН 4	2	1
КН 5	1	1
ПКН 10	1	4
ПКН 40	1	5
КН 43	1	
КН 45	1	
СН 11	2	
СН 14	2	
СН 47	1	
АН 2	5	35
АН 2А	5	35
ПН	2	35
ТН 2	2	39
ТН 2	2	39
ТН 11	1	39
ТН 14	1	40

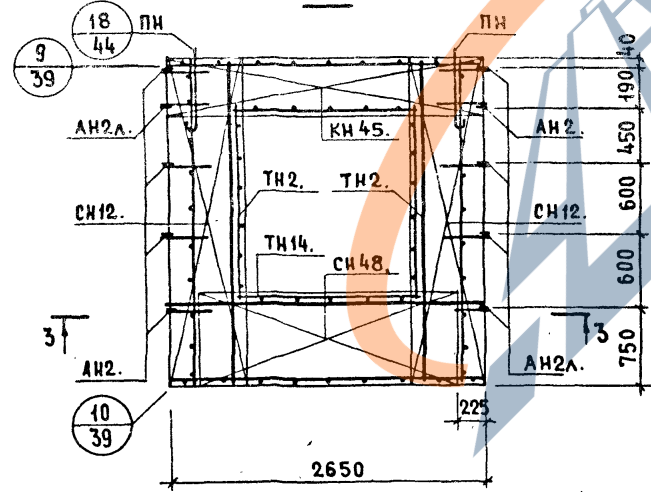
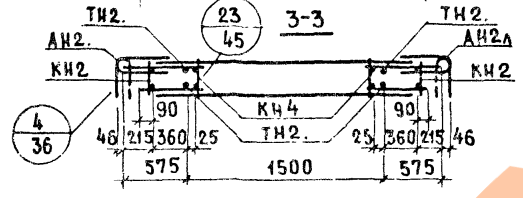
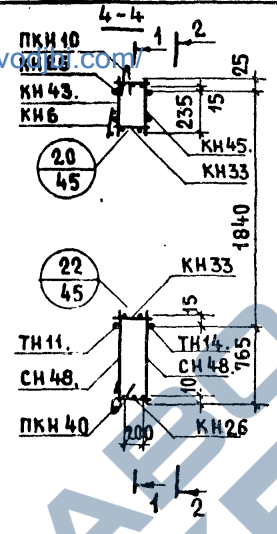
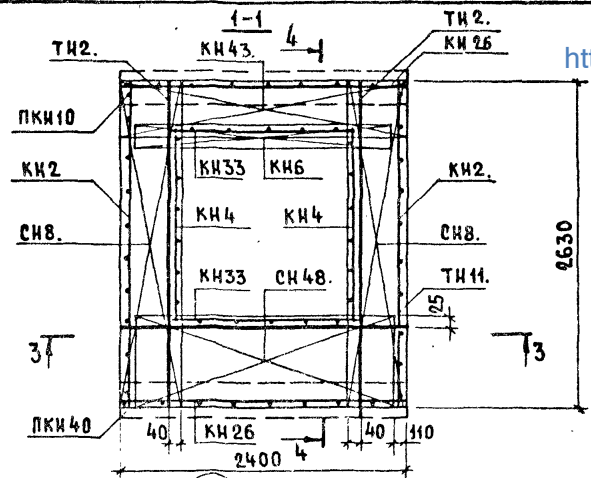
ВЕЛ. ИМХ ШТИНСКАЯ

ТК
197

<https://zavodjbi.com/>
АРМАТУРНЫЙ БЛОК АНР5-28.29.3-2

СЕРИЯ
1.132.1-12с
ВЫПУСК 1-5 ЛИСТ -2

ПРОЕКТ № 1
 ВЗАМЕН
 ПРОВЕРИЛ
 БЕЛ. НИИ ЖБИ
 ШТИНСКАЯ
 ПОДСЧИТАЛ
 ГЕРМАН
 ШТИНСКАЯ
 БЕЛ. НИИ ЖБИ
 ШТИНСКАЯ
 УТВЕРДИЛ
 ПРЕМЬЕР

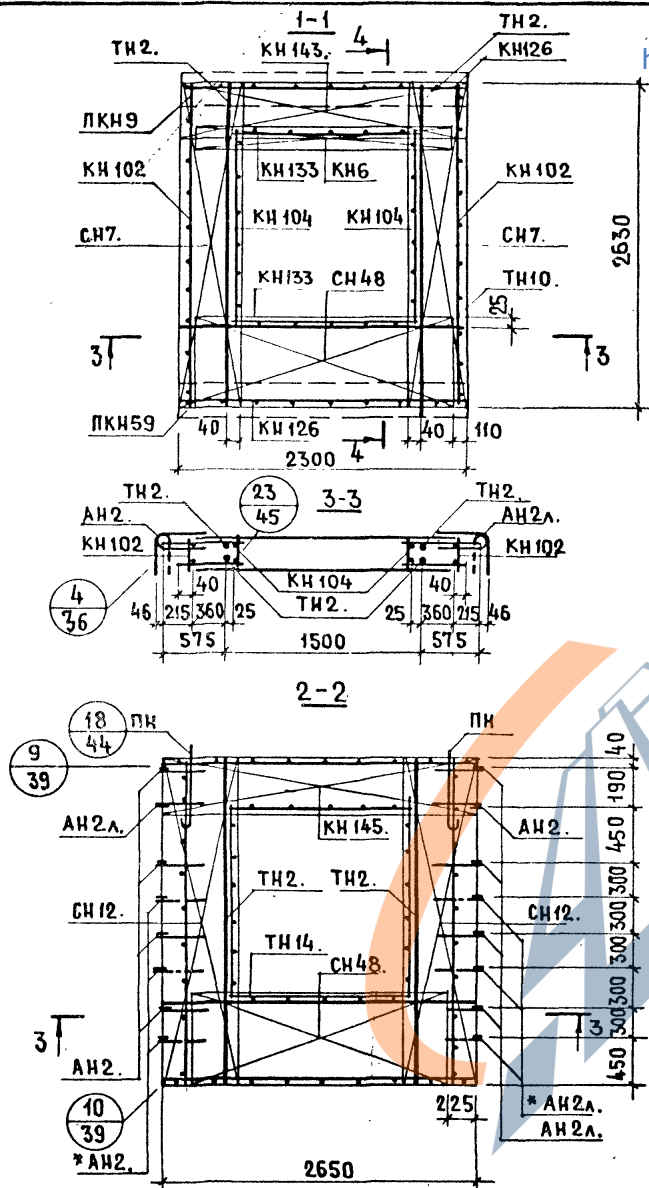


АРМАТУРНОЕ ИЗДЕЛИЕ	КОЛ-ВО	ЛИСТ ВЫПУСКА 2-1
КН2	2	1
КН26	2	3
КН33	2	3
КН4	2	1
КН6	1	1
ПН10	1	4
ПН40	1	5
КН43	1	
КН45	1	
СН8	2	
СН12	2	
СН48	1	
СН48	1	
АН2	5	35
АН2Л	5	35
ПН	2	35
ТН2	2	39
ТН2	2	39
ТН11	1	39
ТН14	1	40

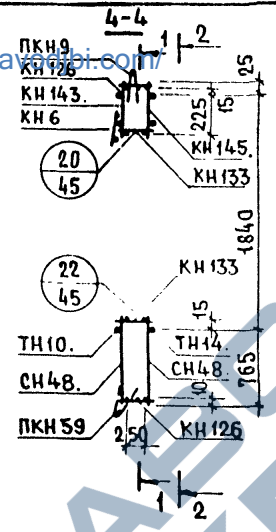
ТК
197

Арматурный блок АРБ5-28.29.3-3

СЕРИЯ 1.132.142с
 Выпуск 1-5 Лист 5



<https://zavodibi.com/>



АРМАТУРНОЕ ИЗДЕЛИЕ	КОЛ-ВО	ЛИСТ ВЫПУСКА 2-2
КН102	2	1
КН126	2	3
КН133	2	3
КН104	2	1
КН6	1	1
ПКН9	1	4
ПКН59	1	5
КН143	1	
КН145	1	
СН7	2	
СН12	2	
СН48	1	
СН48	1	
АН2		40
АН2Л		40
ПН	2	40
ТН2	2	44
ТН2	2	44
ТН10	1	44
ТН14	1	45

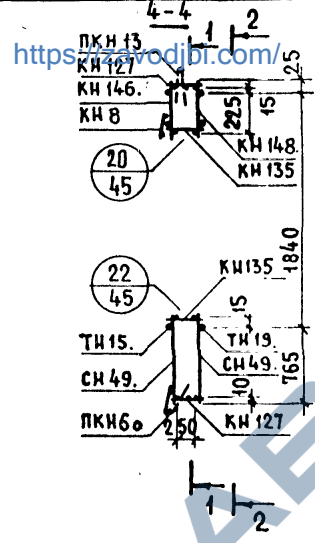
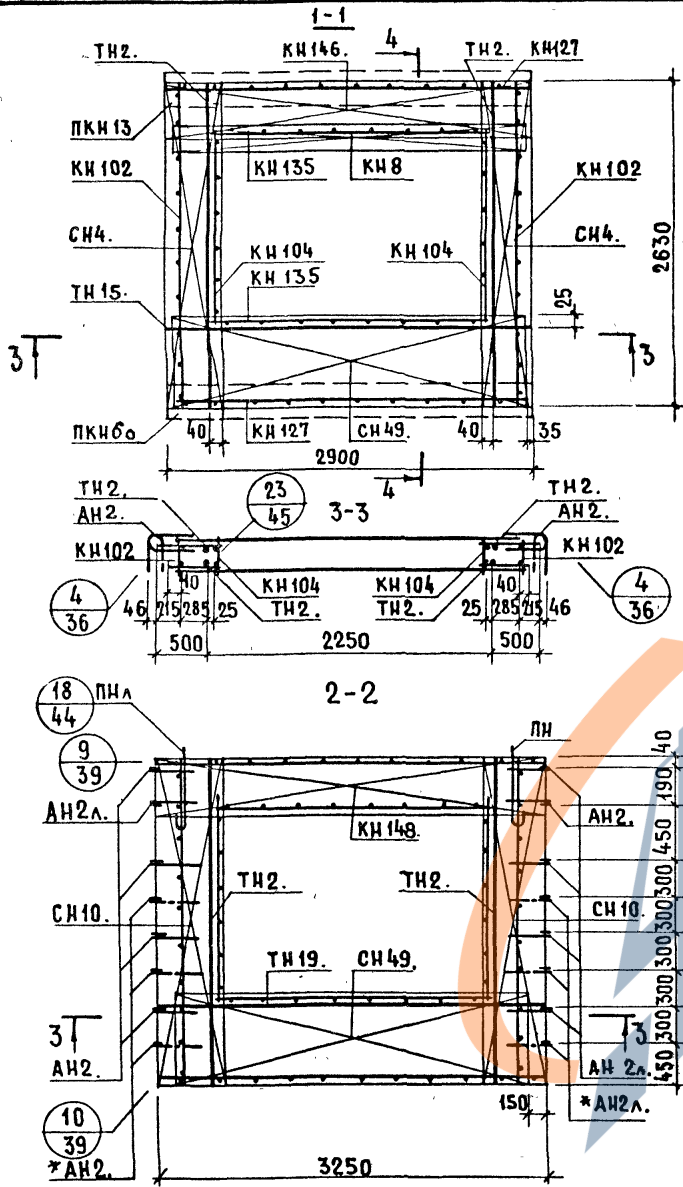
* См. пояснительную записку.
 (Лист 2 п, пункт 4.)

<https://zavodibi.com/>

Арматурный блок АНР5-28.29.35-3.

ТК
197

СЕРИЯ
1.132.1-12с
Выпуск лист
1-5 6



АРМАТУРНОЕ ИЗДЕЛИЕ	КОЛ-ВО	ЛИСТ ВЫПУСКА 2-2
КН102	2	1
КН127	2	3
КН135	2	3
КН104	2	1
КН8	1	1
ПН13	1	4
ПН60	1	5
КН146	1	
КН148	1	
СЧ4	2	
СЧ10	2	
СЧ49	1	
СЧ49	1	
АН2		40
АН2Л		40
ПН	2	40
ТН2	2	44
ТН2	2	44
ТН15	1	45
ТН19	1	45

* СМ. ПОЯСНИТЕЛЬНУЮ ЗАПИСКУ. (ЛИСТ 20, ПУНКТ 4)

БЕЛ. ИИЖ. УСТ. ШАРИНКА

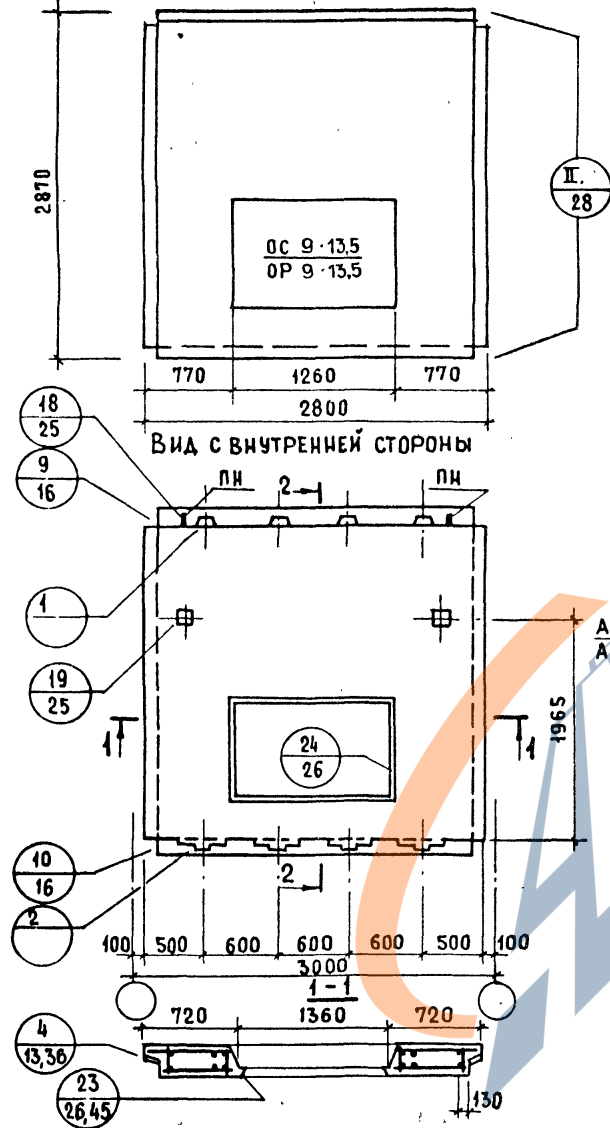
ТК
197

АРМАТУРНЫЙ БЛОК АНР5-34.29.35-6

СЕРИЯ 1.132.1-1
ВЫПУСК 1-5 ЛИСТ 12

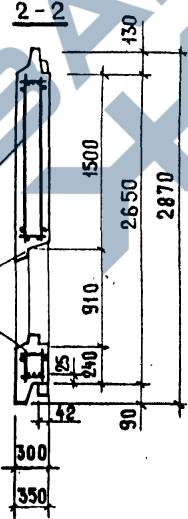
С-НР5-28.29.3-7 С-НР5-28.29.35-7. ФАСАД.

<https://zavodjbi.com/>



ВИД С ВНУТРЕННЕЙ СТОРОНЫ

АНР5-28.29.3-7
АНР5-28.29.35-7



ПОКАЗАТЕЛИ НА ИЗДЕЛИЕ

Толщина панели	мм	300	350
Объем легкого бетона	м ³	1.637	1.959
Объем декоративного бетона	м ³	0.169	0.169
Масса при легком бетоне с объемной массой кг/м ³ в кг		900	2200
		1500	3300
		2550	3850

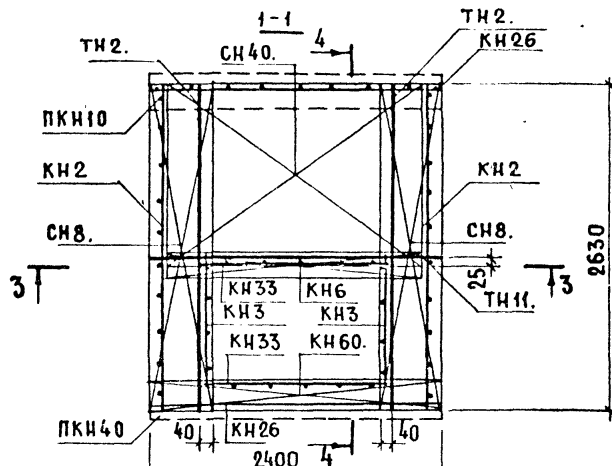
АРМАТУРНЫЕ БЛОКИ ПАНЕЛЕЙ
СМ. НА ЛИСТАХ 14, 15

ПАНЕЛИ С-НР5-28.29.3-7 И С-НР5-28.29.35-7

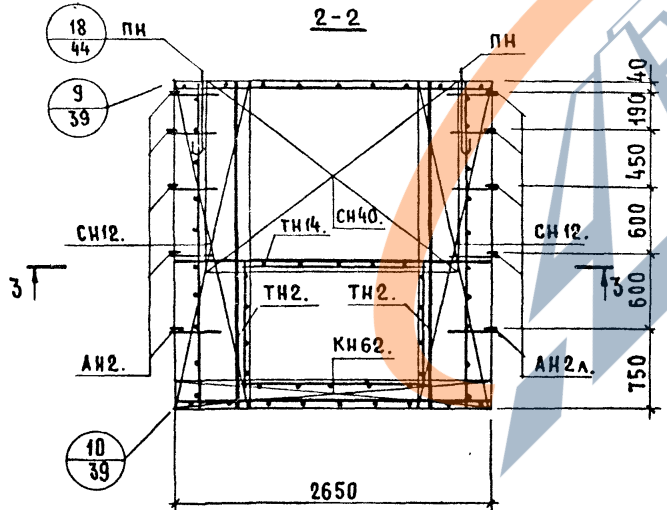
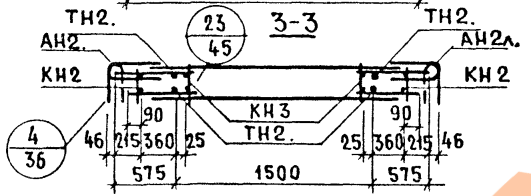
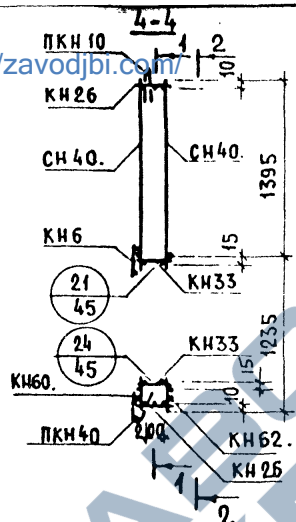
<https://zavodjbi.com/>

ТК
197

СЕРИЯ
1.132.1-12с
Выпуск Лист
1-5 13



<https://zavodjbi.com/>



АРМАТУРНОЕ ИЗДЕЛИЕ	КОЛ-ВО	ЛИСТ ВЫПУСКА 2-1
КН2	2	1
КН26	2	3
КН33	2	3
КН3	2	1
КН6	1	1
ПКН10	1	4
ПКИ40	1	5
КН60	1	
КН62	1	
СН12	2	
СН8	2	
СН40	1	
СН40	1	
АН2	5	35
АН2Л	5	35
ПН	2	35
ТН2	2	39
ТН2	2	39
ТН11	1	39
ТН14	1	40

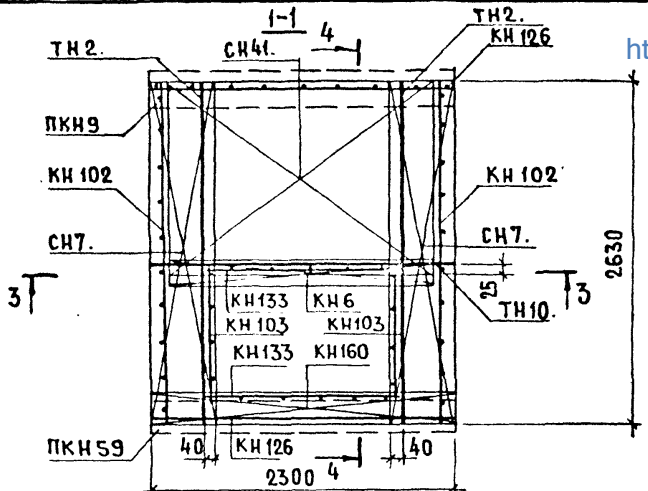
ЦЕНТРАЛЬНАЯ КОПИЛНИЦА
 РЕД. ИМ. Л. С. ШАТИНСКАЯ

ТК
197

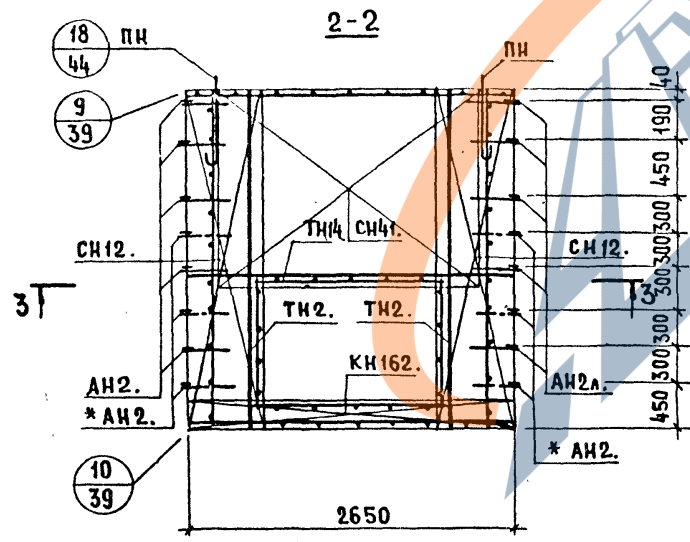
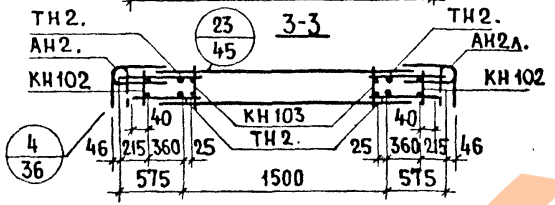
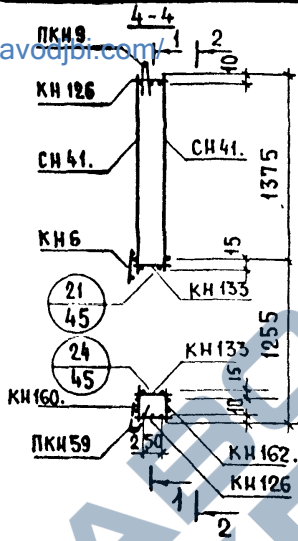
Арматурный блок АНР5 28.23.3-7 <https://zavodjbi.com/>

СЕРИЯ 1.132.1-12С
 ВЫПУСК 1-5 ЛИСТ 14

№ 03АМЕН
 ПРОВЕРИЛ
 БЕД ИЖ. ШТИНСКАЯ
 БЕД ИЖ. ШТИНСКАЯ
 ЖИЛИЩА
 ГЕРМАН
 БЕД ИЖ. ШТИНСКАЯ
 ШТИНСКАЯ



<https://zavodjbi.com/>



АРМАТУРНОЕ ИЗДЕЛИЕ	КОЛ-ВО	ЛИСТ ВЫПУСКА 2-2
КН 102	2	1
КН 126	2	3
КН 133	2	3
КН 104	2	1
КН 6	1	1
ПКН9	1	4
ПКН59	1	5
КН160.	1	
КН162.	1	
СН7.	2	
СН12.	2	
СН41.	1	36
СН41.	1	36
АН2.		40
АН2А.		40
ПН	2	40
ТН10.	1	44
ТН14.	1	45
ТН2.	2	44
ТН2.	2	44

* СМ. ПОЯСНИТЕЛЬНУЮ ЗАПИСКУ (лист 2п, пункт 4)

ТК
197

АРМАТУРНЫЙ БЛОК АНР5 28.29.35-7

<https://zavodjbi.com/>

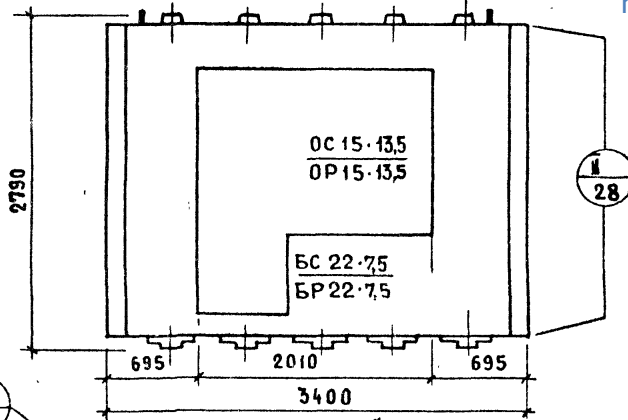
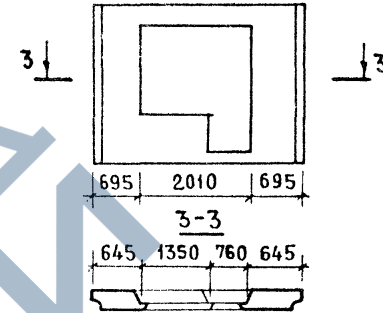
СЕРИЯ 1.132.1-12с
 ВЫПУСК ЛИСТ

С-НР5-34.26.3-6Б и С-НР5-34.26.35-6Б ФАСАД.

<https://zavodjbi.com/>

С-НР5-34.26.3-6БЛ и С-НР5-34.26.35-6БЛ

СХЕМА ФАСАДА



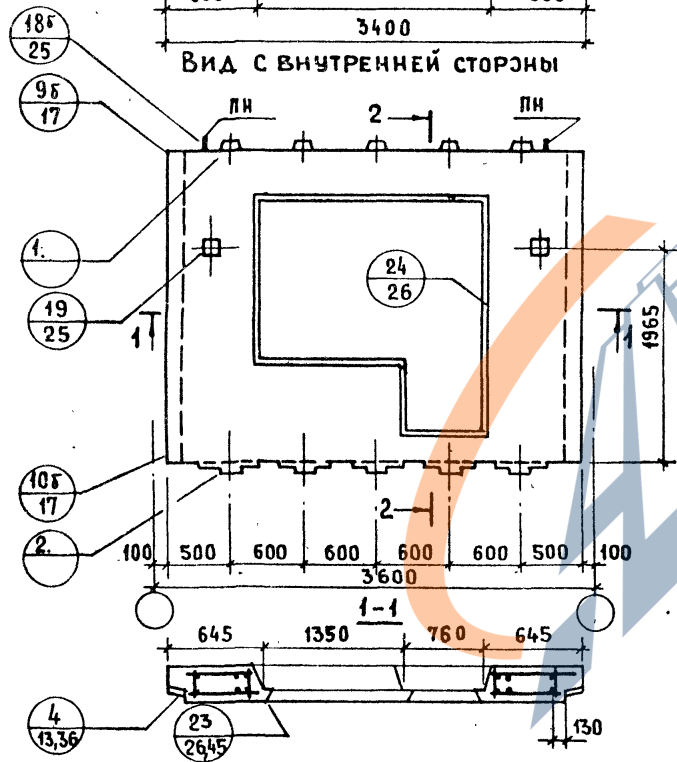
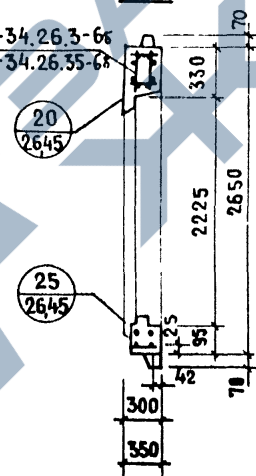
ВИД С ВНУТРЕННЕЙ СТОРОНЫ

ПОКАЗАТЕЛИ НА ИЗДЕЛИЕ

Толщина панели	мм	300	350
Объем легкого бетона	м ³	1,370	1,696
Объем декоративного бетона	м ³	0,137	0,137
Масса при легком бетоне с объемной массой кг/м ³ в кг		900 1500	2050 2900 2400 3550

Арматурные блоки панелей
см. на листах 23, 24.

АНР5-34.26.3-6Б
АНР5-34.26.35-6Б



ПАНЕЛИ С-НР5-34.26.3-6Б; С-НР5-34.26.3-6БЛ; С-НР5-34.26.35-6Б; С-НР5-34.26.35-6БЛ

<https://zavodjbi.com/>

СЕРИЯ
1.132.1-12.с
ВЫПУСК 1-5 ЛИСТ 22

ИЗМЕН
ПРОБЕРИ
М. ШАТИНСКОЕ
М. ШАТИНСКОЕ
А. ЛЕСНИКОВА
ВЕД. ИНЖ. ШАТИНСКОЕ
СТЕПАНК
ОБЩЕСТВО С ОГРАНИЧЕННОЙ ОТВЕТСТВЕННОСТЬЮ

ТК
197

МАРКА ПАНЕЛИ	ОБЩИЙ РАСХОД СТАЛИ, кг		РАСХОД СТАЛИ НА 1 м ² ПАНЕЛИ НЕТТО, кг
	ПРИ МИНИМАЛЬНОМ АРМИРОВАНИИ	ПРИ ТЯЖЕЛОМ АРМИРОВАНИИ	
С - НР5 - 28.29.3-2	50 (64)	78 (99)	7,70 - 12,0 (9,90 - 15,30)
С - НР5 - 28.29.3-3	56 (71)	79 (101)	9,0 - 12,60 (11,30 - 16,10)
С - НР5 - 34.29.3-3	55 (70)	92 (117)	6,90 - 11,50 (8,80 - 14,70)
С - НР5 - 34.29.3-6	54 (69)	80 (102)	7,80 - 11,60 (10,0 - 14,80)
С - НР5 - 28.29.3-7	52 (66)	82 (105)	7,40 - 11,70 (9,40 - 15,0)
С - НР5 - 28.26.3-4Б С - НР5 - 28.26.3-4БЛ	42 (54)	69 (88)	8,0 - 13,20 (10,30 - 16,80)
С - НР5 - 34.26.3-4Б С - НР5 - 34.26.3-4БЛ	49 (63)	81 (103)	7,10 - 11,70 (9,10 - 14,90)
С - НР5 - 34.26.3-6Б С - НР5 - 34.26.3-6БЛ	46 (59)	75 (96)	7,40 - 12,0 (9,50 - 15,40)

В ТАБЛИЦЕ ПРИВЕДЕНЫ ОРИЕНТИРОВОЧНЫЕ РАСХОДЫ СТАЛИ ДЛЯ ПРЕДВАРИТЕЛЬНОЙ ЭКОНОМИЧЕСКОЙ ОЦЕНКИ ПАНЕЛЕЙ.

Меньшие значения определены из условия использования легких арматурных блоков с минимальным количеством горизонтальных (см. лист 28 вып. 0-1) и вертикальных (см. лист 30 вып. 0-1) выпусков минимального диаметра, применения легких каркасов перемычек, минимальных диаметров стержней обрамления проемов из соответствующего набора арматурных изделий, приведенных в выпуске 2-1 настоящей серии.

Выступы верхней грани панели армируются двумя двутаврами.

Большие значения определены из условия использования тяжелых арматурных блоков с максимальным количеством горизонтальных и вертикальных выпусков (последние диаметром 12 мм), применения тяжелых каркасов перемычек, максимальных диаметров стержней обрамления проемов из того же набора изделий выпуска 2-1.

Двутаврами армируются два выступа внизу и два сверху.

В скобках дан расход стали приведенной к А1.

