

ГОСУДАРСТВЕННЫЙ КОМИТЕТ ПО ГРАЖДАНСКОМУ
СТРОИТЕЛЬСТВУ И АРХИТЕКТУРЕ ПРИ ГОССТРОЕ СССР

ТИПОВЫЕ КОНСТРУКЦИИ И ДЕТАЛИ
ЗДАНИЙ И СООРУЖЕНИЙ

СЕРИЯ 1.141-1
ПАНЕЛИ ПЕРЕКРЫТИЙ
ЖЕЛЕЗОБЕТОННЫЕ МНОГОПУСТОТНЫЕ

ВЫПУСК 0-1

ПРЕДВАРИТЕЛЬНО НАПРЯЖЕННЫЕ ПАНЕЛИ С КРУГЛЫ-
МИ ПУСТОТАМИ ДЛИНОЙ 628, 598, 568, 538, 508 СМ,
НЕПРЕРЫВНО АРМИРОВАННЫЕ СЕМИПРОВОЛОЧНЫМИ
ПРЯЖАМИ ФБП-7

МЕТОД НАТЯЖЕНИЯ ЭЛЕКТРОТЕРМОМЕХАНИЧЕСКИЙ

ОБЩИЕ МАТЕРИАЛЫ
(К ВЫПУСКАМ 39-44)

13283-01
ЦЕНА 0-20

**ЦЕНТРАЛЬНЫЙ ИНСТИТУТ ТИПОВОГО ПРОЕКТИРОВАНИЯ
ГОССТРОЯ СССР**

Москва, А-445, Смольная ул., 22

Сдано в печать

1979 г.

Заказ № 4807

Тираж 400

экз.

ГОСУДАРСТВЕННЫЙ КОМИТЕТ ПО ГРАЖДАНСКОМУ
СТРОИТЕЛЬСТВУ И АРХИТЕКТУРЕ ПРИ ГОССТРОЕ СССР

ТИПОВЫЕ КОНСТРУКЦИИ И ДЕТАЛИ
ЗДАНИЙ И СООРУЖЕНИЙ

СЕРИЯ 1.141-1
ПАНЕЛИ ПЕРЕКРЫТИЙ
ЖЕЛЕЗОБЕТОННЫЕ МНОГОПУСТОТНЫЕ
ВЫПУСК 0-1

ПРЕДВАРИТЕЛЬНО НАПРЯЖЕННЫЕ ПАНЕЛИ С КРУГЛЫ-
МИ ПУСТОТАМИ ДЛИНОЙ 628, 598, 568, 538, 508 см,
НЕПРЕРЫВНО АРМИРОВАННЫЕ СЕМИПРОВОЛОЧНЫМИ
ПРЯДЯМИ ФБП-7

МЕТОД НАТЯЖЕНИЯ ЭЛЕКТРОТЕРМОМЕХАНИЧЕСКИЙ

ОБЩИЕ МАТЕРИАЛЫ
(К ВЫПУСКАМ 39-44)

РАЗРАБОТАНЫ ЦНИИЭП ЖИЛИЩА
ГОСУДАРСТВЕННОГО КОМИТЕТА ПО
ГРАЖДАНСКОМУ СТРОИТЕЛЬСТВУ И
АРХИТЕКТУРЕ ПРИ ГОССТРОЕ СССР
СОВМЕСТНО С НИИЖБ ГОССТРОЯ СССР

УТВЕРЖДЕНЫ И ВВЕДЕНЫ В ДЕЙСТВИЕ
ГОСУДАРСТВЕННЫМ КОМИТЕТОМ ПО
ГРАЖДАНСКОМУ СТРОИТЕЛЬСТВУ И
АРХИТЕКТУРЕ ПРИ ГОССТРОЕ СССР С
1 июня 1975г. Приказ № 96 от 14 мая 1975г

Рабочие чертежи серии 1.141 - I^м Панели перекрытий железобетонные многопустотные, непрерывно армированные семипровлочными прядями Ø 6П7, разработаны в составе следующих выпусков:

Выпуск 0-I Предварительно напряженные панели перекрытий с круглыми пустотами длиной 628, 598, 568, 538 и 508 см, непрерывно армированные семипровлочными прядями Ø 6П7.

Общие материалы (к выпускам 39-44).

Выпуск 39 "Предварительно напряженные панели с круглыми пустотами длиной 628 см, шириной 149 и 119 см, непрерывно армированные семипровлочными прядями Ø 6П7.

Выпуск 40 - то же длиной 598 см

Выпуск 41 - то же длиной 568 см

Выпуск 42 - то же длиной 538 см

Выпуск 43 - то же длиной 508 см

Выпуск 44 - Предварительно напряженные панели с круглыми пустотами длиной 628, 598, 568, 538 и 508 см, шириной 99 см, непрерывно армированные семипровлочными прядями Ø 6П7.

Х Х Х

Рабочие чертежи разработаны в соответствии с ГОСТ 9561-66, с учетом изменений № 1 (Постановление Госстроя СССР № 116 от 22 июля 1971г.) и № 2 (Постановление Госстроя СССР № 64 от 27 апреля 1973г.); СНиП П-В.1-62^Х с изменениями к нему по постановлению Госстроя СССР № 214 от 31 декабря 1971г. № 4 от 11 января 1973г. изменениями и дополнениями по постановлению Госстроя СССР № 105 от 26 июня 1973 г.

ТК

1975

ПОЯСНИТЕЛЬНАЯ ЗАПИСКА

СЕРИЯ
1.141-1

ВЫПУСК ЛИСТ
0-1 П1

13283-01 3

а также в соответствии с Техническим заданием НИИЖБ Госстроя СССР от 9 апреля 1974г.

Рабочие чертежи выпусков 39-44, включающих предварительно напряженные панели перекрытий с круглыми пустотами, непрерывно армированные семипроволочными прядями Ø 6П7 с применением марки бетона 300, разработаны на основе исследовательских и экспериментальных работ и после проверки в производственных условиях, проведенных НИИЖБ Госстроя СССР для электротермомеханического способа натяжения.

Чертежи изделий предназначены для обязательного применения при проектировании и строительстве жилых и общественных зданий в обычных геологических условиях и для производства этих изделий предприятиями строительной промышленности.

Рабочие чертежи разработаны на расчетные нагрузки (без собственного веса панели) 450, 600 и 800 кг/м². Состав нагрузок, принятых при расчете панелей перекрытий, приводится в табл. I. Расчетная схема и величины расчетных прогибов даны в таблице 2.

Применение круглопустотных панелей без заделки открытого торца допускается в тех случаях, когда величина напряжений от нагрузок в стенах на уровне поверхности панелей не превышает 17 кг/см².

В выпусках также приведены панели перекрытий с усиленными торцами, предназначенные для применения в тех случаях, когда величина напряжений от нагрузок в стенах превышает 17 кг/см², марки этих панелей обозначены с индексом "а". В указанных панелях открытые торцы усиливаются в заводских условиях заделкой бетонными вкладышами. В чертежах приводятся детали заделки торцов и величины расчетных нагрузок, допускаемых на торцы.

ТК

1975

ПОЯСНИТЕЛЬНАЯ ЗАПИСКА

С В Р И Я
1.141-1

ВЫПУСК	ЛИСТ
0-1	П2

13283-01 4

Чертежи выпусков не предусматривают изготовление панелей с "качающимися" упорами в бетоне торцовой части панели.

При изготовлении панелей следует пользоваться "Инструкцией по технологии предварительного напряжения стержневой, проволочной и прядевой арматуры железобетонных конструкций электротермическим способом" (НИИЖБ, Госстроя СССР, 1962 г.) с учетом особенностей технологии, принятой на заводах.

Обозначения марок панелей приведены в пояснительных записках к каждому выпуску. Внесение изменений в обозначении марок изделий не допускается. Марки изделий проставляются на чертежах и в спецификациях проектов, в заказах заводам-изготовителям и на изделиях.

Кроме марки на боковой грани панели должны быть нанесены: дата изготовления, проектная марка и отпускная прочность бетона на сжатие, вес панели и штамп технического контроля.

Поставка панелей потребителю производится по достижении бетоном отпускной прочности ($R_0 = 210 \text{ кг/см}^2$).

Величина отпускной прочности бетона панелей устанавливается предприятием-изготовителем по согласованию с потребителем и проектной организацией. Назначение этой величины должно производиться с учетом условий транспортирования, монтажа и срока загрузки панелей, а также с учетом технологии их изготовления и возможности дальнейшего нарастания прочности бетона в панелях в зависимости от климатических условий, района строительства и времени года.

При отпускной прочности бетона панелей, равной 70% от его проектной марки, предприятие-изготовитель обязано гарантировать достижение бетоном проектной прочности через 28 суток со дня изготовления.

ТК	П о я с н и т е л ь н а я з а п и с к а	С е р и я 1.441-1	
1975		выпуск 0-1	лист 73

ТА. НИЖ. ПРОЕКТ. В. С. С. М. КАЛЧИНОВА

При производстве работ в зимнее время и в других случаях, когда по условиям возведения зданий не может быть обеспечено своевременное приращение прочности бетона, предприятие-изготовитель обязан поставлять панели с прочностью не ниже 100%.

Глубина опирания панелей должна быть не менее 90мм. Места опирания панелей при складировании и транспортировке принимаются на расстоянии 330 мм от торцов.

Для обеспечения распределения нагрузки на смежные панели и требований по звукоизоляции перекрытий, в проектах должны быть даны указания о необходимости тщательного заполнения швов

бетоном марки не ниже 150 или раствором марки не ниже 100.

Изготовление, приемку, паспортизацию, хранение и транспортирование панелей производить по ГОСТ 9561-66 с учетом указаний СНиП I-B.5-62 и I-B.5.I-62, проверку прочности, жесткости и трещиностойкости по ГОСТ 8829-66, монтаж по СНиП II-16-73.

Технические требования, предъявляемые при приемке панелей

- 1. Отклонения от размеров панелей (в мм) не должны превышать:
 - по длине ±8
 - по толщине и ширине ±5
 - по длине вкладышей ±10

2. Панели должны иметь прямолинейные грани; в отдельных панелях допускается искривление нижней или боковой поверхности не более 3мм на длине 2м и не более 8мм на всей длине панели.

3. На нижней (потолочной) поверхности не должно быть раковин. На верхних и боковых поверхностях панелей допускаются отдельные мелкие раковины диаметром не более 10мм и глубиной 5мм.

4. В панелях не допускаются обвалы, а также заполнение пустотных каналов бетоном.

НА ИМЖ ПРОЕКТА И НАЛИЧИЯ

ТК	Пояснительная записка	СЕРИЯ 1.141-1	
1975		ВЫПУСК 0-1	ЛИСТ П4

5. Внешний вид панелей должен удовлетворять следующим требованиям:

а) нижняя (потолочная) поверхность должна быть гладкой подготовленной под окраску без дополнительной отделки;

б) на нижней поверхности панелей не допускаются местные наплывы, жировые и ржавые пятна и открытые воздушные поры диаметром и глубиной более 2мм;

в) околы и наплывы бетона по продольным нижним граням не допускаются;

г) околы бетона по горизонтальным кромкам торцов панелей глубиной более 10мм и длиной 50мм на 1м панели не допускаются.

Технические требования

предъявляемые при хранении и транспортировке панелей

1. Панели следует хранить в рабочем положении, между панелями должны быть уложены деревянные прокладки прямоугольного сечения толщиной не менее высоты выступающей части петель.

2. Прокладки под нижний ряд панелей следует укладывать по плотному тщательно выравненному основанию. Прокладки всех вышележащих панелей должны быть расположены по вертикали одна над другой.

3. При хранении панели должны быть рассортированы по маркам, прокладки должны укладываться рядом с выступающими петлями.

4. При перевозке панели следует укладывать в рабочем положении, продольной осью по направлению движения, на деревянные прокладки, согласно пунктов 1, 2 и 3.

5. Все операции, связанные с погрузкой, разгрузкой и складированием панелей, должны производиться с соблюдением мер исключающих возможность их повреждения.

ТК

Пояснительная записка

1975

СЕРИЯ
1.141-1ВЫПУСК
0-1ЛИСТ
15

13283-01 7

НАГРУЗКИ ДЛЯ РАСЧЕТА

ТАБЛИЦА 1

7

В И Д НАГРУЗКИ	В Е Л И Ч И Н А Н А Г Р У З К И Н А П А Н Е Л И К Г / м ²		
	П К 4	П К 6	П К 8
РАСЧЕТНАЯ	$\frac{780}{450}$	$\frac{930}{600}$	$\frac{1130}{800}$
НОРМАТИВНАЯ	$\frac{660}{360}$	$\frac{800}{500}$	$\frac{970}{670}$
НОРМАТИВНАЯ ДЛИТЕЛЬНО ДЕЙСТВУЮЩАЯ	$\frac{510}{210}$	$\frac{650}{350}$	$\frac{820}{520}$
НОРМАТИВНАЯ КРАТКОВРЕМЕННО ДЕЙСТВУЮЩАЯ	150	150	150

НАГРУЗКИ ПРИНЯТЫ В СООТВЕТСТВИИ С УКАЗАНИЯМИ СН382-67.
В ЧИСЛИТЕЛЕ УКАЗАНЫ НАГРУЗКИ, ВКЛЮЧАЮЩИЕ СОБСТВЕННЫЙ
ВЕС ПАНЕЛИ, В ЗНАМЕНАТЕЛЕ - НАГРУЗКИ БЕЗ СОБСТВЕННОГО
ВЕСА ПАНЕЛИ.

Т К

1975

ПОЯСНИТЕЛЬНАЯ ЗАПИСКА

СЕРИЯ
1.141-1

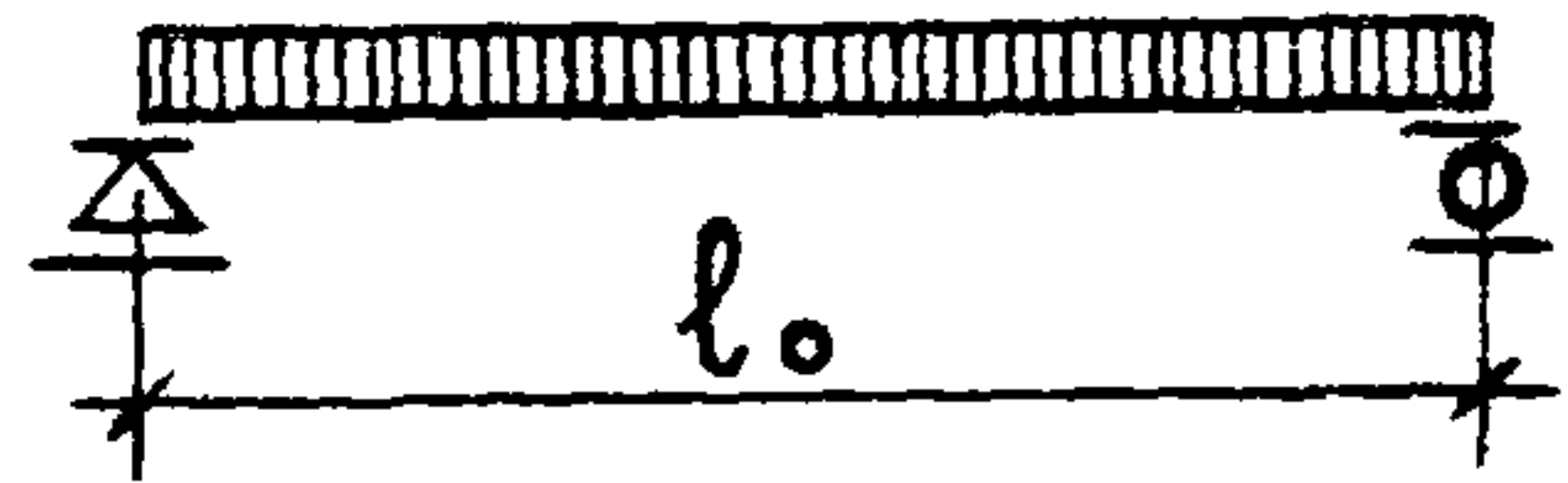
ВЫПУСК ЛИСТ
0-1 П 6

13283-01

8

РАСЧЕТНАЯ СХЕМА И ВЕЛИЧИНЫ РАСЧЕТНЫХ ПРОГИБОВ

РАСЧЕТНАЯ СХЕМА



№ ВЫПУСКА	МАРКА ПАНЕЛИ	РАСЧЕТНЫЙ ПРОЛЕТ l_0 ММ	РАСЧЕТНЫЙ ПРОГИБ С УЧЕТОМ ДЛИТЕЛЬНОГО ДЕЙСТВИЯ НАГРУЗКИ
1	2	3	4
39	ПК 4-63.15	6200	$\frac{1}{1170} l_0$
	ПК 4-63.12		$\frac{1}{1140} l_0$
	ПК 6-63.15		$\frac{1}{940} l_0$
	ПК 6-63.12		$\frac{1}{935} l_0$
	ПК 8-63.15		$\frac{1}{820} l_0$
	ПК 8-63.12		$\frac{1}{810} l_0$

1	2	3	4
40	ПК 4-60.15	5900	$\frac{1}{1300} l_0$
	ПК 4-60.12		$\frac{1}{1340} l_0$
	ПК 6-60.15		$\frac{1}{1160} l_0$
	ПК 6-60.12		$\frac{1}{1140} l_0$
	ПК 8-60.15		$\frac{1}{980} l_0$
	ПК 8-60.12		$\frac{1}{925} l_0$

ТК

ПОЯСНИТЕЛЬНАЯ ЗАПИСКА

1975

СЕРИЯ
1.141-1

ВЫПУСК ЛИСТ
0-1 П7

13283-01 9

1	2	3	4
41	ПК 4 - 57.15	5600	$\frac{1}{1650} \text{ л.}$
	ПК 4 - 57.12		$\frac{1}{1580} \text{ л.}$
	ПК 6 - 57.15		$\frac{1}{1320} \text{ л.}$
	ПК 6 - 57.12		$\frac{1}{1240} \text{ л.}$
	ПК 8 - 57.15		$\frac{1}{1030} \text{ л.}$
	ПК 8 - 57.12		$\frac{1}{1020} \text{ л.}$
42	ПК 4 - 54.15	5300	$\frac{1}{1880} \text{ л.}$
	ПК 4 - 54.12		$\frac{1}{1870} \text{ л.}$
	ПК 6 - 54.15		$\frac{1}{1410} \text{ л.}$
	ПК 6 - 54.12		$\frac{1}{1330} \text{ л.}$
	ПК 8 - 54.15		$\frac{1}{1160} \text{ л.}$
	ПК 8 - 54.12		$\frac{1}{1160} \text{ л.}$

1	2	3	4
43	ПК 4 - 51.15	5000	$\frac{1}{2300} \text{ л.}$
	ПК 4 - 51.12		$\frac{1}{2250} \text{ л.}$
	ПК 6 - 51.15		$\frac{1}{1620} \text{ л.}$
	ПК 6 - 51.12		$\frac{1}{1600} \text{ л.}$
	ПК 8 - 51.15		$\frac{1}{1330} \text{ л.}$
	ПК 8 - 51.12		$\frac{1}{1270} \text{ л.}$
44	ПК 8 - 63.10	6200	$\frac{1}{810} \text{ л.}$
	ПК 8 - 60.10	5900	$\frac{1}{890} \text{ л.}$
	ПК 8 - 57.10	5600	$\frac{1}{955} \text{ л.}$
	ПК 8 - 54.10	5300	$\frac{1}{1160} \text{ л.}$
	ПК 8 - 51.10	5000	$\frac{1}{1250} \text{ л.}$

ТК

1975

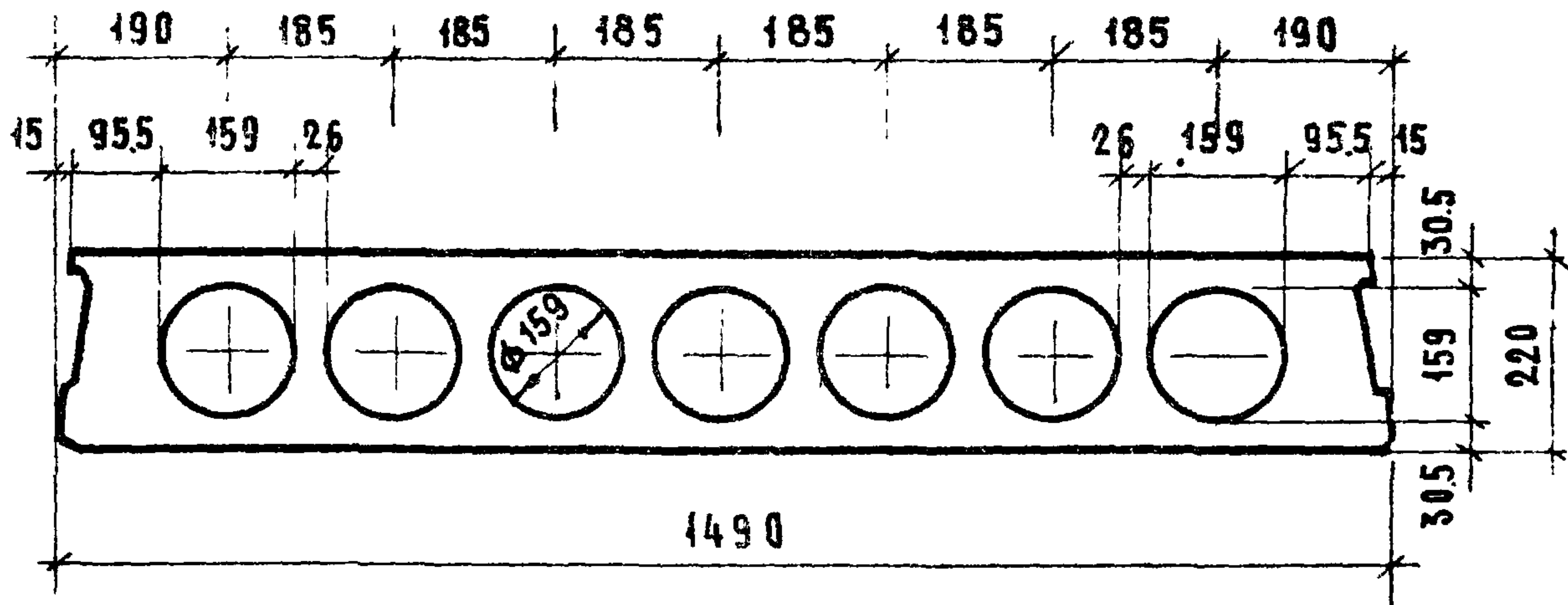
ПОЯСНИТЕЛЬНАЯ ЗАПИСКА

СЕРИЯ
1.141-1

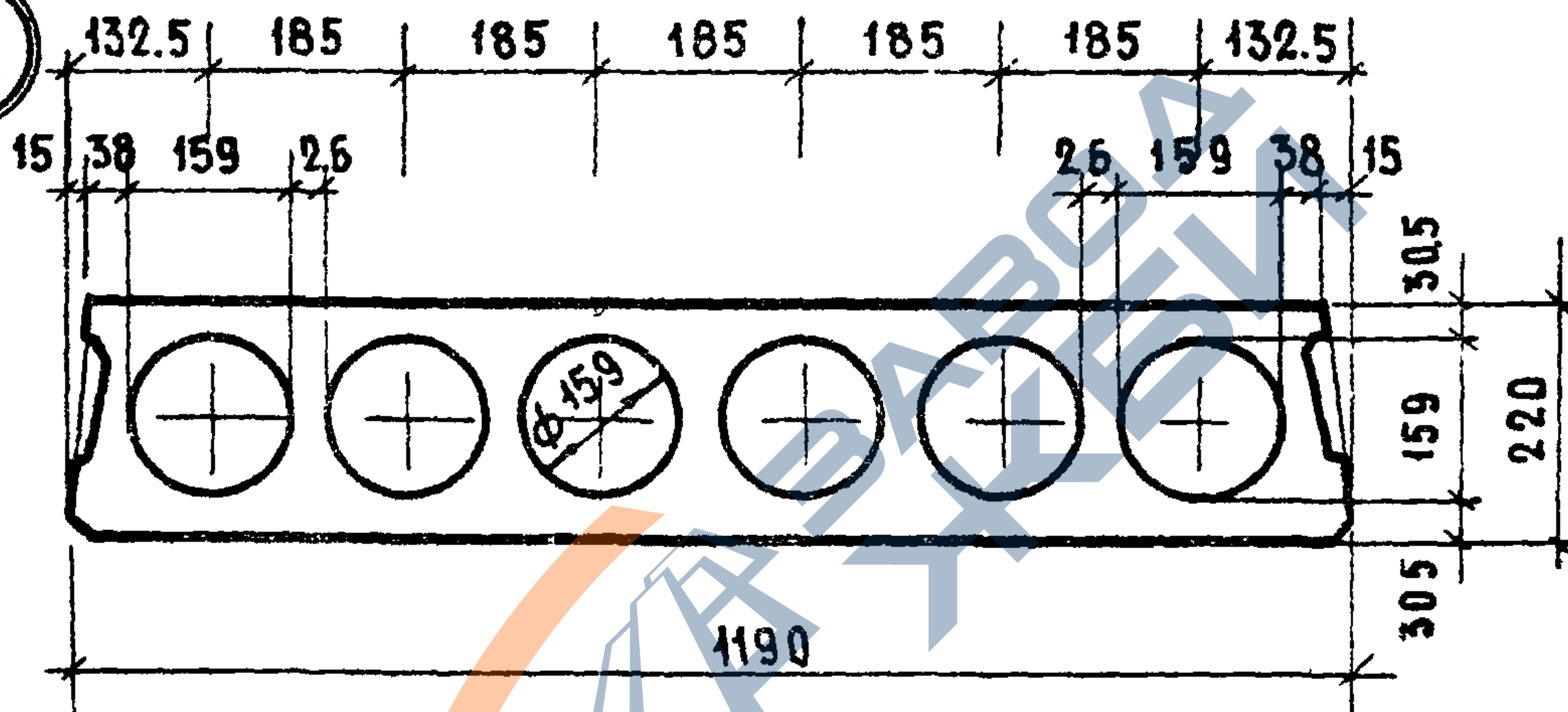
ВЫПУСК | ЛИСТ
0-1 | 18

13283-01 10

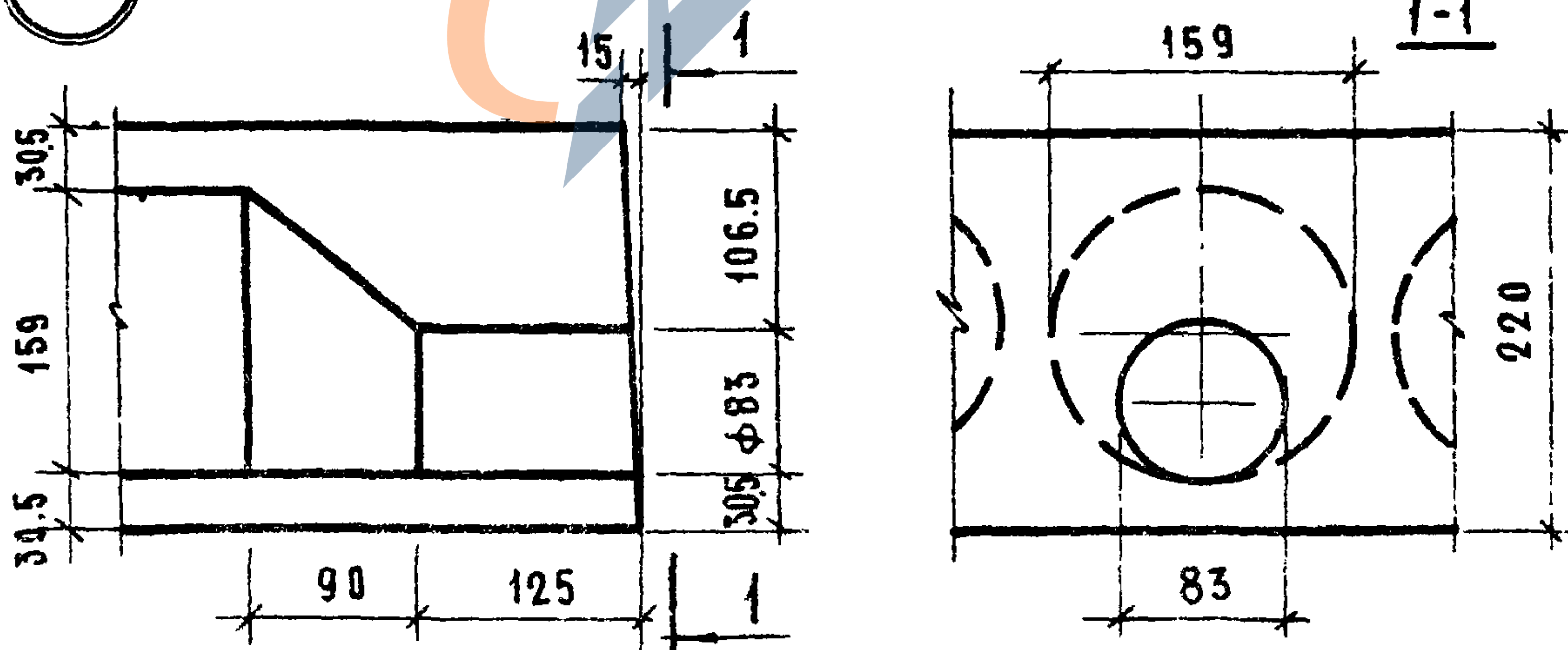
1a



2a



3a



ТК

1975

ДЕТАЛИ 1а, 2а, 3а

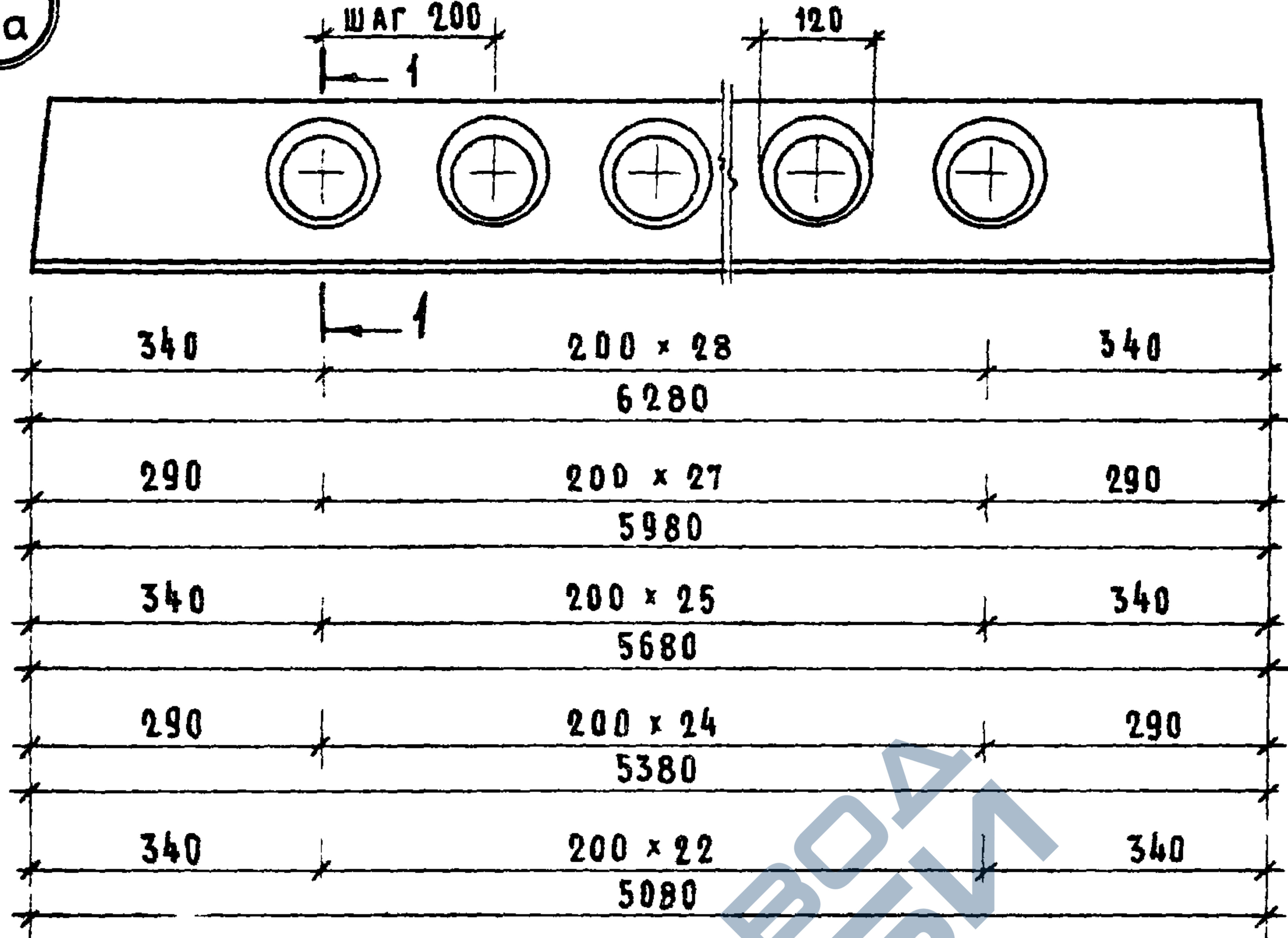
СЕРИЯ
1.141-1

ВЫПУСК ЛИСТ
0-1 1

4a

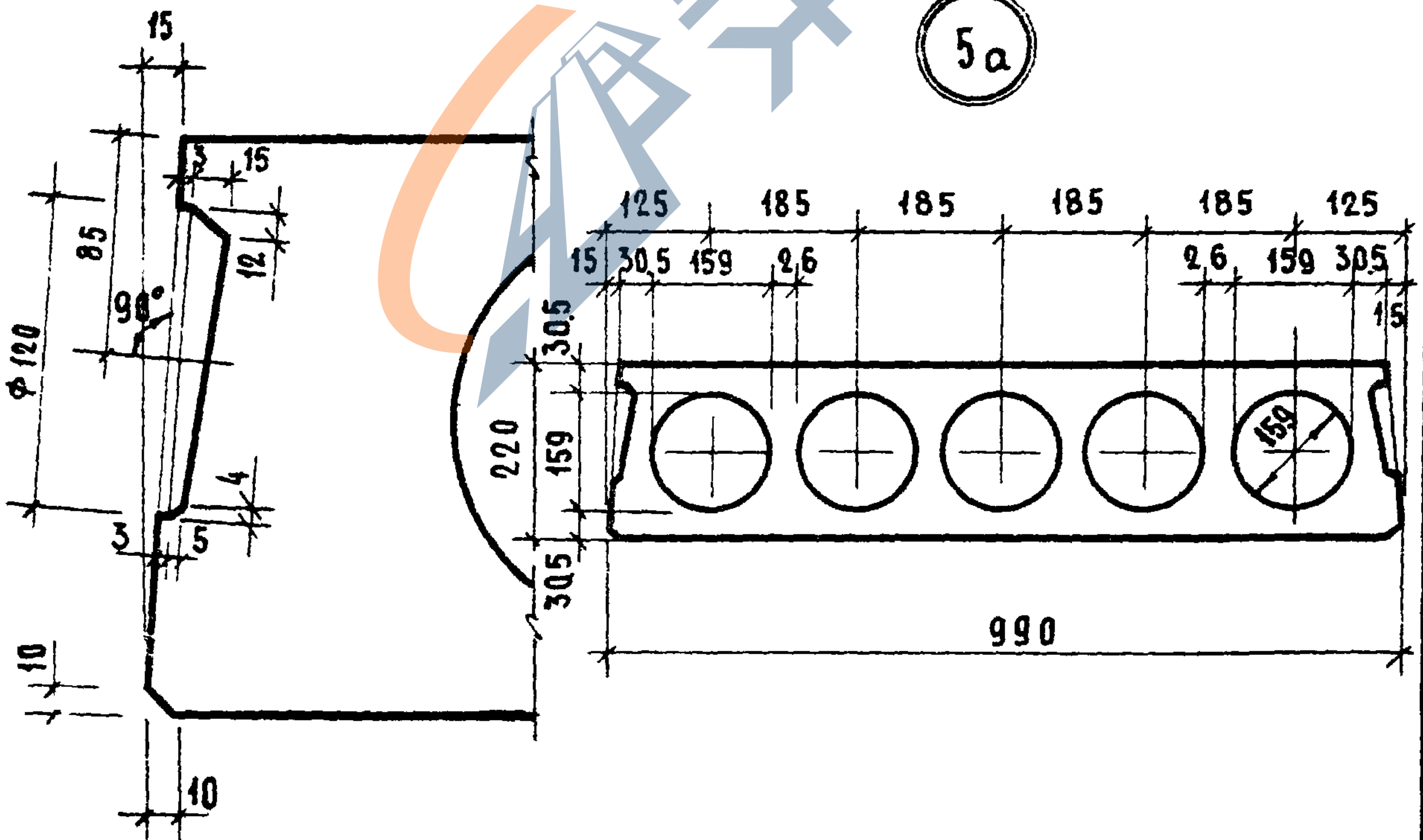
ПРОДОЛЬНАЯ БОКОВАЯ ГРАНЬ ПАНЕЛИ

11



1-1

5a



ТК
1975

ДЕТАЛИ 4a, 5a

СЕРИЯ 1.141-1	
ВЫПУСК 0-1	ЛИСТ 2

12283-01 12