

**ТИПОВЫЕ СТРОИТЕЛЬНЫЕ КОНСТРУКЦИИ, ИЗДЕЛИЯ
И УЗЛЫ**

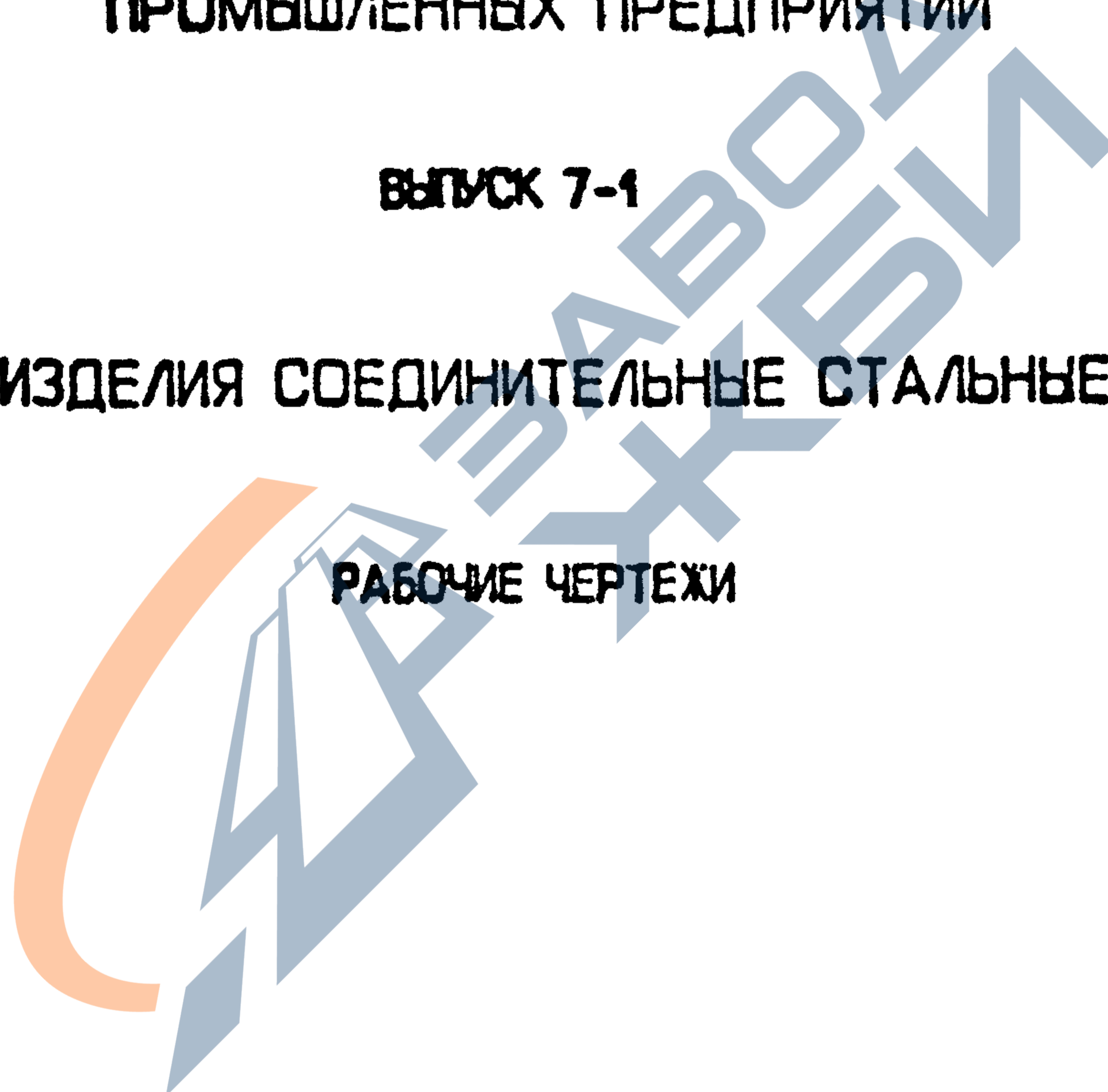
СЕРИЯ 1.020-1/87

**КОНСТРУКЦИИ КАРКАСА МЕЖВИДОВОГО ПРИМЕНЕНИЯ
ДЛЯ МНОГОЭТАЖНЫХ ОБЩЕСТВЕННЫХ ЗДАНИЙ,
ПРОИЗВОДСТВЕННЫХ И ВСПОМОГАТЕЛЬНЫХ ЗДАНИЙ
ПРОМЫШЛЕННЫХ ПРЕДПРИЯТИЙ**

ВЫПУСК 7-1

ИЗДЕЛИЯ СОЕДИНИТЕЛЬНЫЕ СТАЛЬНЫЕ

РАБОЧИЕ ЧЕРТЕЖИ



ТИПОВЫЕ СТРОИТЕЛЬНЫЕ КОНСТРУКЦИИ, ИЗДЕЛИЯ И УЗЛЫ

СЕРИЯ 1.020-1/87

КОНСТРУКЦИИ КАРКАСА МЕЖВИДОВОГО ПРИМЕНЕНИЯ
ДЛЯ МНОГОЭТАЖНЫХ ОБЩЕСТВЕННЫХ ЗДАНИЙ,
ПРОИЗВОДСТВЕННЫХ И ВСПОМОГАТЕЛЬНЫХ ЗДАНИЙ
ПРОМЫШЛЕННЫХ ПРЕДПРИЯТИЙ

ВЫПУСК 7-1

ИЗДЕЛИЯ СОЕДИНИТЕЛЬНЫЕ СТАЛЬНЫЕ

РАБОЧИЕ ЧЕРТЕЖИ

РАЗРАБОТАНЫ

ЦНИИЭП ТОРГОВЫХ БЫТОВЫХ ЗДАНИЙ
И ТУРИСТСКИХ КОМПЛЕКСОВ
ДИРЕКТОР ИНСТИТУТА
НАЧАЛЬНИК ОТДЕЛА
ИНЖЕНЕР ПРОЕКТА

В.И. Лепский
В.И. ЛЕПСКИЙ
Б.Н. Вольнский
Б.Н. ВОЛЬНСКИЙ
С.Ш.Ц.

ЦНИИПРОМЗДАНИЙ

ИНЖЕНЕР ИНСТИТУТА
НАЧАЛЬНИК ОТДЕЛА

В.Г. Гранев
В.Г. ГРАНЕВ
В.И. Кодыш
В.И. КОДЫШ

УТВЕРЖДЕНЫ

ГОССТРОЕМ СССР
ПРОТОКОЛ
ОТ 12.12.90 № 4-15

ОБОЗНАЧЕНИЕ ДОКУМЕНТА	НАИМЕНОВАНИЕ	СТР
1.020-1/87 7-1 - ТТ	ТЕХНИЧЕСКИЕ ТРЕБОВАНИЯ	3
К1	ИЗДЕЛИЕ СОЕДИНИТЕЛЬНОЕ МС-1	4
К2	ИЗДЕЛИЕ СОЕДИНИТЕЛЬНОЕ МС-3, МС-5	5
К3	ИЗДЕЛИЕ СОЕДИНИТЕЛЬНОЕ МС-6	6
К4	ИЗДЕЛИЕ СОЕДИНИТЕЛЬНОЕ МС-9, МС-12	7
К5	ИЗДЕЛИЕ СОЕДИНИТЕЛЬНОЕ МС-14	8
К6	РЕБРО	9
К7	ИЗДЕЛИЕ СОЕДИНИТЕЛЬНОЕ МС-15	10
К8	ПЛАСТИНА	11
К9	РЕБРО Р-1, Р-2, Р-3	12
К10	ИЗДЕЛИЕ СОЕДИНИТЕЛЬНОЕ МС-17, МС-18	13
К11	ИЗДЕЛИЕ СОЕДИНИТЕЛЬНОЕ МС-27, МС-29	14
К12	УГОЛОК У-1, У-2	15
К13	РЕБРО Р-4, Р-5	16
К14	ИЗДЕЛИЕ СОЕДИНИТЕЛЬНОЕ МС-28	17
К15	ИЗДЕЛИЕ СОЕДИНИТЕЛЬНОЕ МС-10, МС-31	18
К16	ИЗДЕЛИЕ СОЕДИНИТЕЛЬНОЕ МС-32	19
К17	ИЗДЕЛИЕ СОЕДИНИТЕЛЬНОЕ МС-33	20

Вх. 32860 д.3

1.020-1/87. 7-1

СОДЕРЖАНИЕ

СТАЛИЯ	ЛИСТ	ЛИСТОВ
Р		1

ЦНИИЭП
ТОРГОВО-
БЫТОВЫХ
ЗАДАНИИ И
ТЭХНИЧЕСКИХ
КОМПЛЕКТОВ

ЧИВ № ПОЛН ПОДПИСЬ И ДАТА ВЗАМ. ЦИВ. Н

НАЧ ОТА	ВОЛЫНСКИЙ	<i>[Signature]</i>
И КОНТР	ЛЕОНТЬЕВА	<i>[Signature]</i>
ГЛА КОИСТ	ШАЦ	<i>[Signature]</i>
ГИП	КОЦИН	<i>[Signature]</i>
ГИП	ШАНАУРОВА	<i>[Signature]</i>
СТ ИИЖ	МЫСОВСКИЙ	<i>[Signature]</i>

Настоящий выпуск содержит чертежи соединительных изделий, предназначенных для выполнения сопряжения элементов каркаса (монтажные узлы каркаса см. выпуски 6-1...6-7 данной серии).

Марка арматурной стали и стали на прокат, используемой для изготовления соединительных изделий должна приниматься по СНиП 2.03.01-84^X "Бетонные и железобетонные конструкции" (Приложения I,2) в зависимости от условий строительства и эксплуатации.

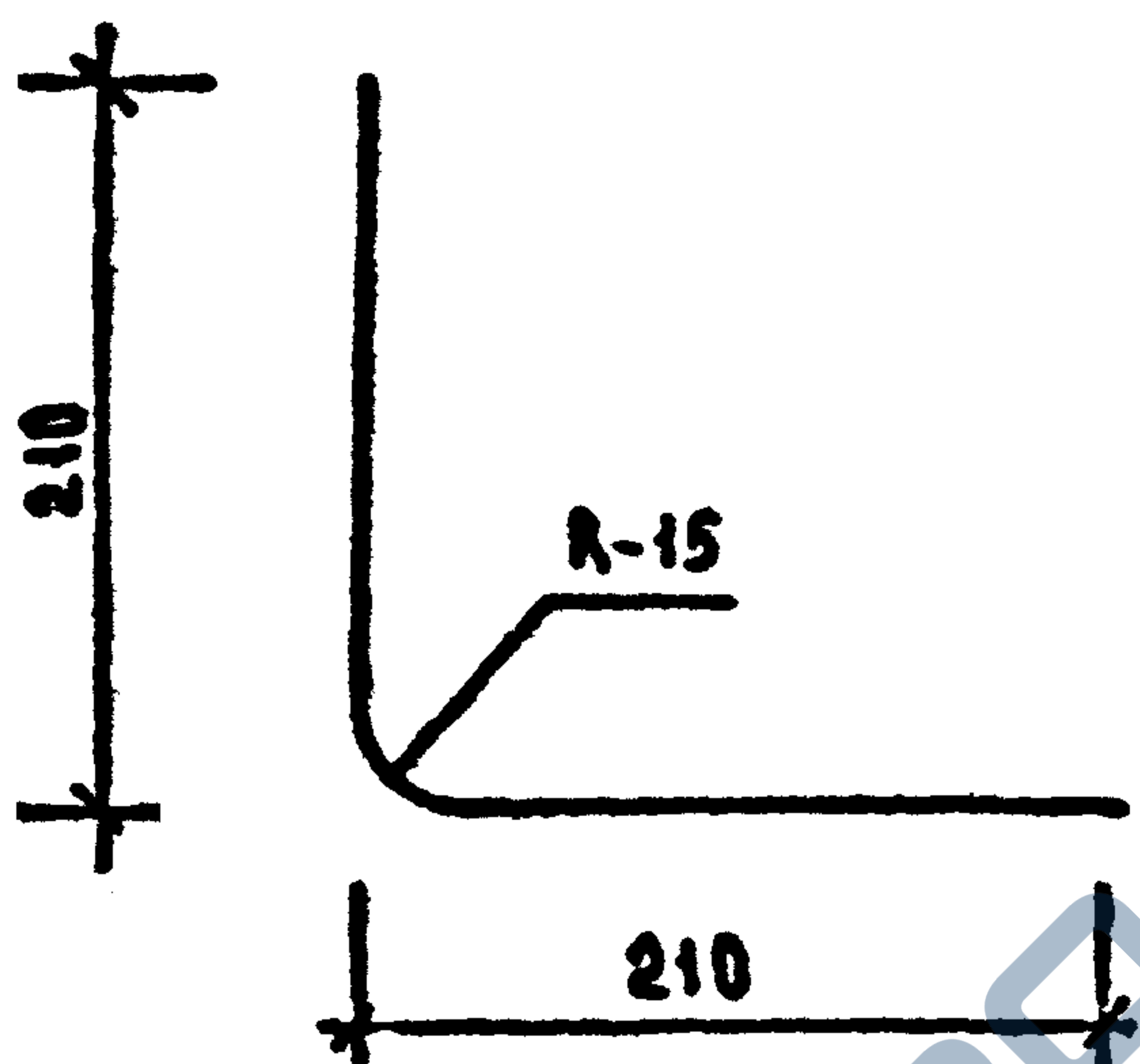
Соединительные элементы должны иметь антикоррозийное покрытие, решаемое в конкретном проекте, согласно условиям эксплуатации конструкции, исходя из требований главы СНиП 2.03.11-85 "Защита строительных конструкций от коррозии". При выполнении сварочных работ нарушенное антикоррозийное покрытие должно быть восстановлено в соответствии с указаниями вып. 0-8.

Сварочные работы следует выполнять в соответствии с указаниями СНиП 3.03.01-87 "Несущие и ограждающие конструкции", ГОСТ 5264-80 "Ручная дуговая сварка. Соединения сварные" и ГОСТ 14098-85 "Соединения сварные арматуры и закладных изделий железобетонных конструкций". При дуговой сварке следует применять электроды, рекомендуемые главой СНиП П-23-81^X "Стальные конструкции".

Соединительные элементы изготавливаются из арматурной стали класса А-I и А-III по ГОСТ 5781-82^X, Вр-I - ГОСТ 6727-80, листовая сталь - ГОСТ 19903-74.

Вх. 32860 Л.4

ИНВ. И ПОДЗ.	ПОДПИСЬ И ДАТА		1.020-1/87. 7-1-ТТ			СТАЛИЯ	ЛИСТ	ЛИСТОВ.
	НАЧ. ОТД.	БОЛЫНСКИЙ						Р
	Н. КОНТР.	ЛЕОНТЬЕВА			ТЕХНИЧЕСКИЕ ТРЕБОВАНИЯ			ЦНИИЭП ТОВАРИЩЕСТВО СТРОИТЕЛЕЙ СОЮЗОВ
	ГЛАВ. КОНСТ.	ШАЦ						
	ГНП	КОЧИН						
	СТ. ИНЖ.	ХЫСОВСКИЙ						



СЕЧЕНИЕ, ММ	ДЛИНА, ММ	МАССА, КГ
Ф10 АІ	420	0,26

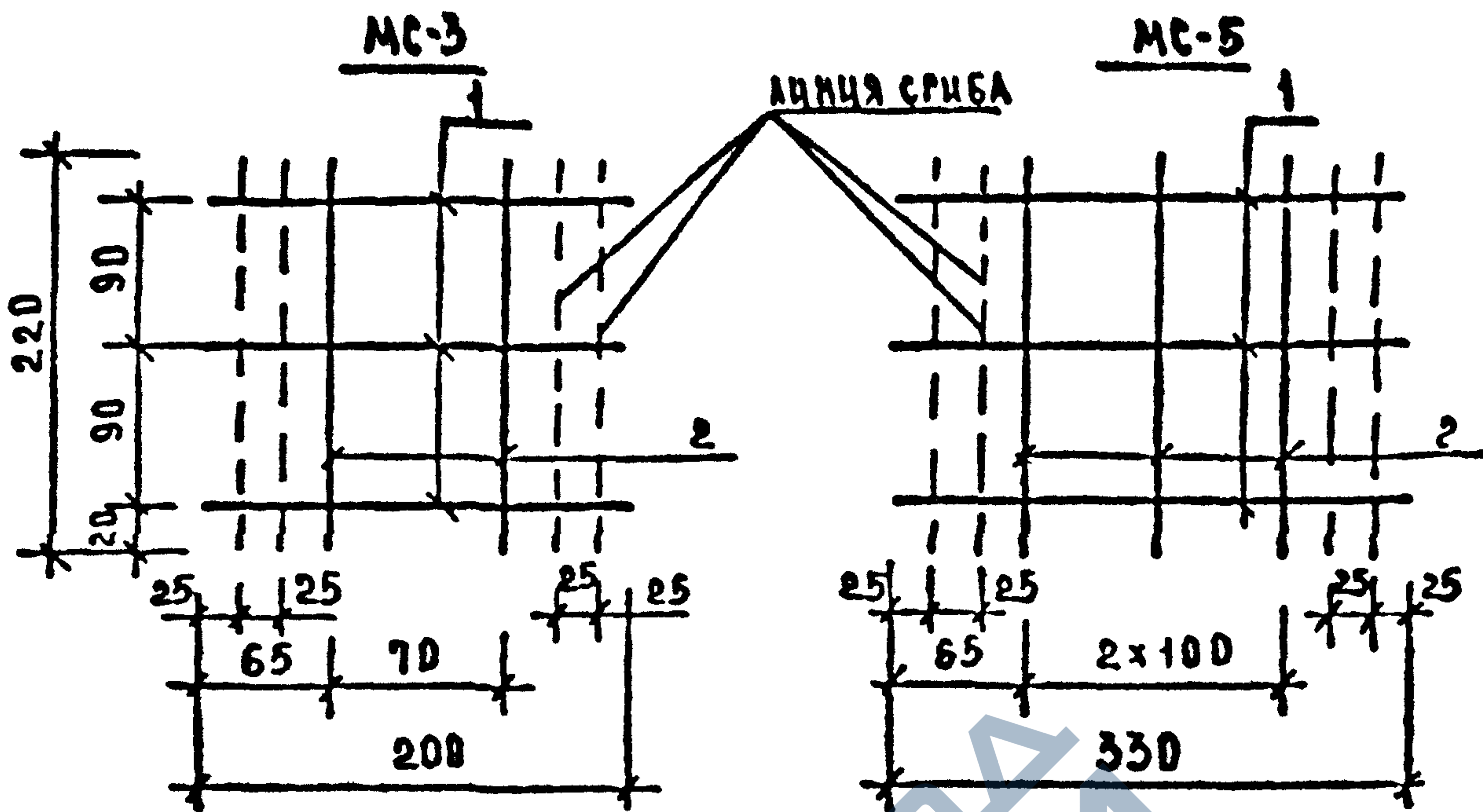
СТАЛЬ АРМАТУРНАЯ ПО ГОСТ 5781-82.

Вх. 32860 Л.5

ИМВ № ПОДА ПОДПИСЬ ДАТА ВЗАМ. ЦИФР

НАЧОТА	ВОЛЬИНСКИЙ		ИЗДЕЛИЕ СОЕДИНИТЕЛЬНОЕ МС-1	СТАЛИЯ	ЛИСТ	ЛИСТОВ
И КОНТР	ЛЕОНТЬЕВА			Р		1
ГЛ. КОНСТ	ШАЦ			ЦНИИЭП ТОРГОВО- БЫТОВЫХ ЗДАНИЙ И ТУРИСТСКИХ КОМПЛЕКСОВ		
ГЦП	КОЧИН					
ГЦП	ШАКАУРОВА					
РАЗРАБ	МЫСОВСКИЙ					

1 020-1/87. 7-1 К1



МАРКА ИЗДЕЛИЯ	ПОЗ	СРЕЧЕНИЕ, ММ	ДЛИНА, ММ	КОЛ	МАССА, КГ		
					ПОЗ	ВСЕХ	ИЗДЕЛ.
МС-3	1	φ4 ВР I	200	3	0,02	0,06	0,16
	2	φ4 ВР I	220	2	0,02	0,04	
МС-5	1	φ4 ВР I	330	3	0,03	0,09	0,15
	2	φ4 ВР I	220	3	0,02	0,06	

СТАЛЬ АРМАТУРНАЯ ПО ГОСТ 5781-82. Вх. 32860.1.6

1.020-1/87. 7-1 К2

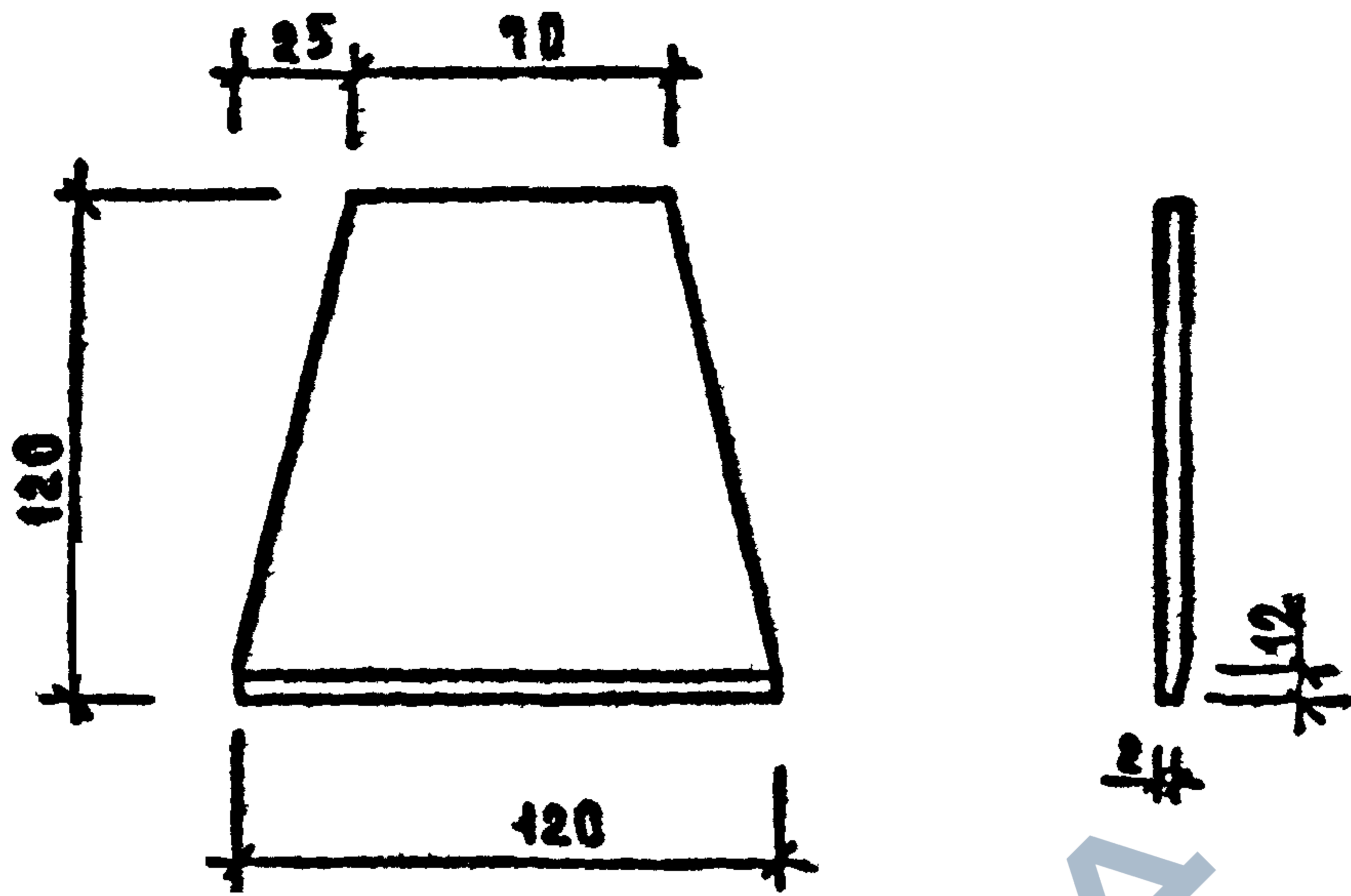
ИНВ. И ПОЛН. ПОДПИСЬ И ДАТА ВЗАМ. ЦИВН

НАЧ. ОТД.	ВОЛЫНСКИЙ	<i>[Signature]</i>
И КОНТ.	ЛЕОТЬЕВА	<i>[Signature]</i>
ГЛАВ. КОНСТ.	ШАЦ	<i>[Signature]</i>
ГИП	КОЧИН	<i>[Signature]</i>
ГИП	ШАКАУРОВА	<i>[Signature]</i>
РАЗРАБ.	МЫСОВСКИЙ	<i>[Signature]</i>

ИЗДЕЛИЕ СОЕДИНИТЕЛЬНЫЕ
МС-3, МС-5

СТАДИЯ	ЛИСТ	ЛИСТОВ
?		1
ЦНИИЭП		
ГОРГОРО-БЭИТОВСКИ ЗААМНИИ ГЪРИСТЕНИ КОМПАКТИ		

ФОРМАТ А4



СЕЧЕНИЕ, ММ	ДЛИНА, ММ	МАССА, КГ
- 12 x 120	120	1,35

Сталь листовая по ГОСТ 19903-90.

Вх. 32860 д. 7.

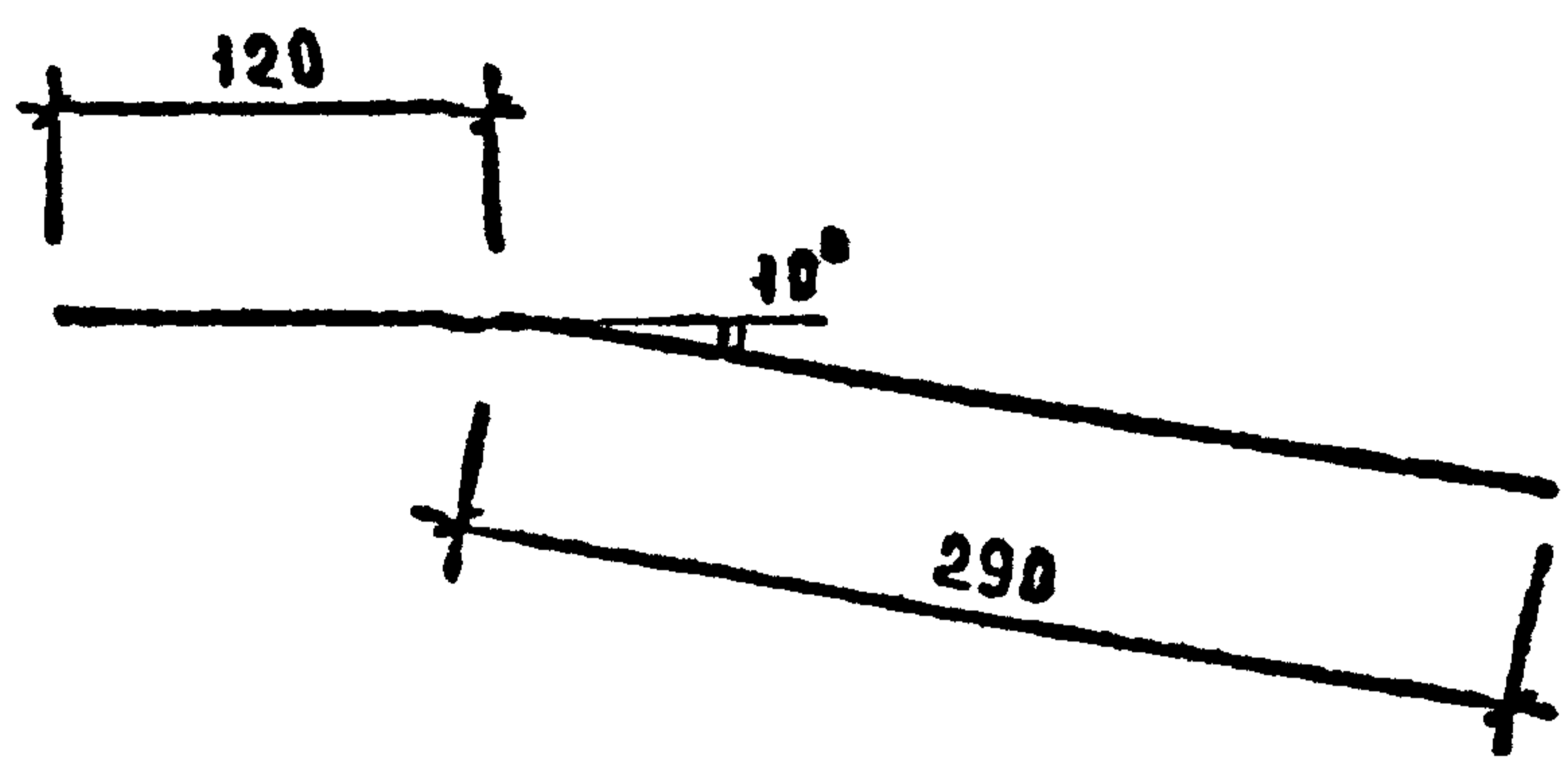
ШВ № ПОДА ПОДПИСЬ И ПЕЧАТЪ ВЗМ. ЦИВЪ

НАЧОТА	ВОЛЫНСКИЙ	<i>[Signature]</i>
И КОНТР	ЛЕОНТЬЕВА	<i>[Signature]</i>
ГЛАВН	ШАЦ	<i>[Signature]</i>
РИП	ЖОЧИН	<i>[Signature]</i>
РИП	ША НАУРОВА	<i>[Signature]</i>
РАЗРАБ	МЫСОВСКИЙ	<i>[Signature]</i>

1.020-1/87. 7-1 КЗ

ИЗДЕЛИЕ СОЕДИНИТЕЛЬНОЕ
МС-6

СТАЛИ	ЛИСТ	ЛИСТОВ
Р		
ЦНИИЭП ГОРСОВОС- БЕГОВОЯ ЗАДАНИ И ГИРИСТСКИА КОМПЛЕКСОВ		



МАРКА ИЗДЕЛИЯ	СЕЧЕНИЕ ММ	ДЛИНА, ММ	МАССА, КГ
МС-9	φ18 АІ	410	0,82
МС-12	φ14 АІ	410	0,51

СТАЛЬ АРМАТУРНАЯ ПО ГОСТ 5781-82.

Вх. 32860 л. 8

1.020-1/87. 7-1 К4

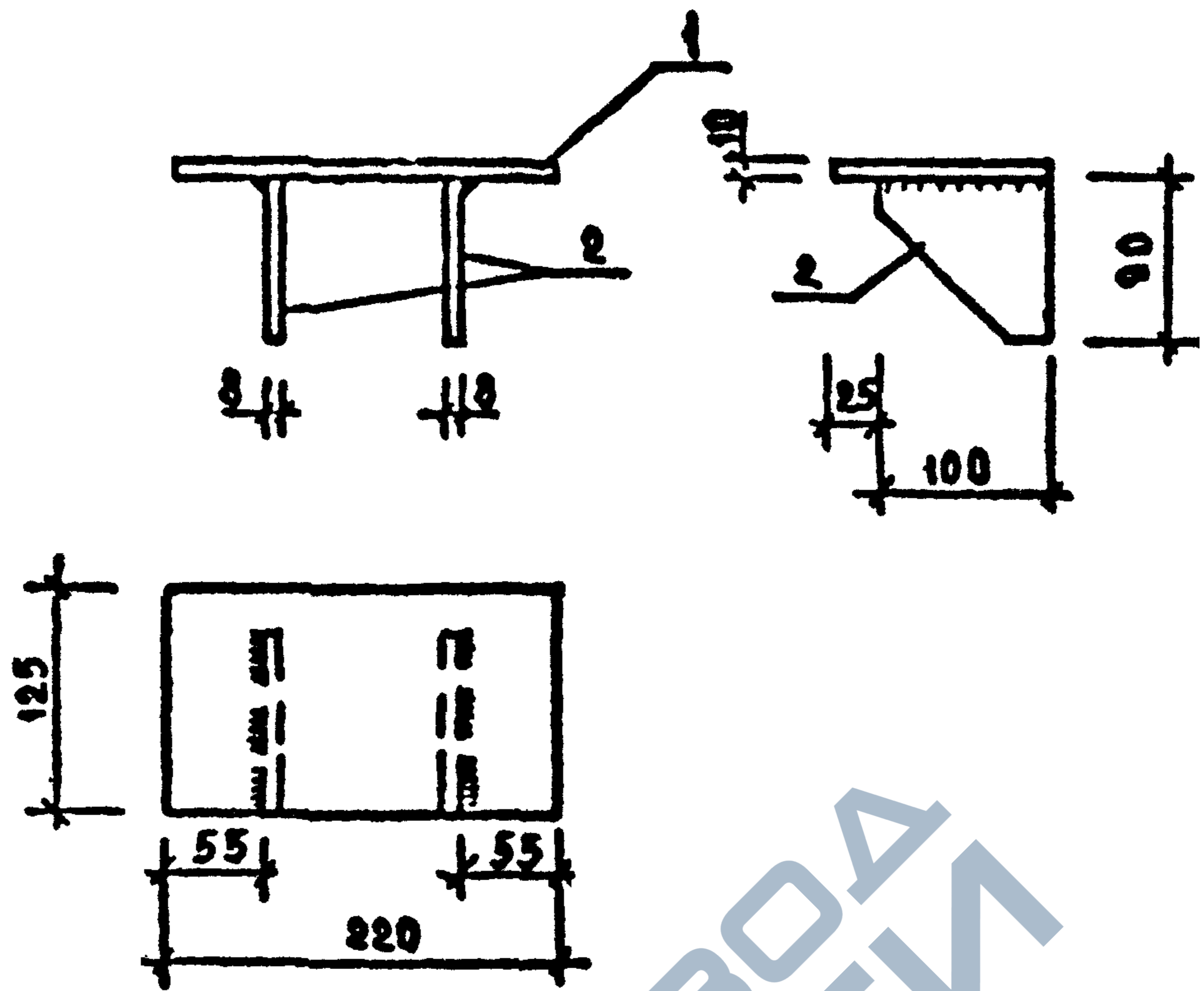
ИНВ А ПОДА ПОД ПИСЬМА ААГ ВЗАМ ЦИВН

НАЧ ОТА	ВОЛЫНСКИЙ	<i>[Signature]</i>
И КОНТР	ЛЕОНТЬЕВА	<i>[Signature]</i>
ТА КОНСТ	ШАЦ	<i>[Signature]</i>
ГИП	КОЧИН	<i>[Signature]</i>
ГИР	ШАМАУРОВА	<i>[Signature]</i>
РАЗРАБ	МЫСОВСКИЙ	<i>[Signature]</i>

ИЗДЕЛИЕ СОЕДИНИТЕЛЬНОЕ
МС-9, МС-12

СТАДИЯ	ЛИСТ	ЛИСТОВ
Р		1
ЦИВИЭП		

ФОРМАТ А4



МАРКА ИЗДЕЛИЯ	ПОЗ.	НАИМЕНОВАНИЕ	КОЛ.	МАССА, КГ		ОБЗНАЧЕНИЕ
				1 ШТ.	ВСЕГО	
МС-14	1	-10 x 125 R=220	1	2,18	2,18	Б Ч
	2	РЕБРО	2	0,57	1,14	К Б
ИТОГО				3,32		

1. СВАРНЫЕ ШВЫ Т1 ПО ГОСТ 5264-80; $h_w = 6$.
 2. СТАЛЬ ЛИСТОВАЯ ПО ГОСТ 19903-90.

Вх. 32860 л 9

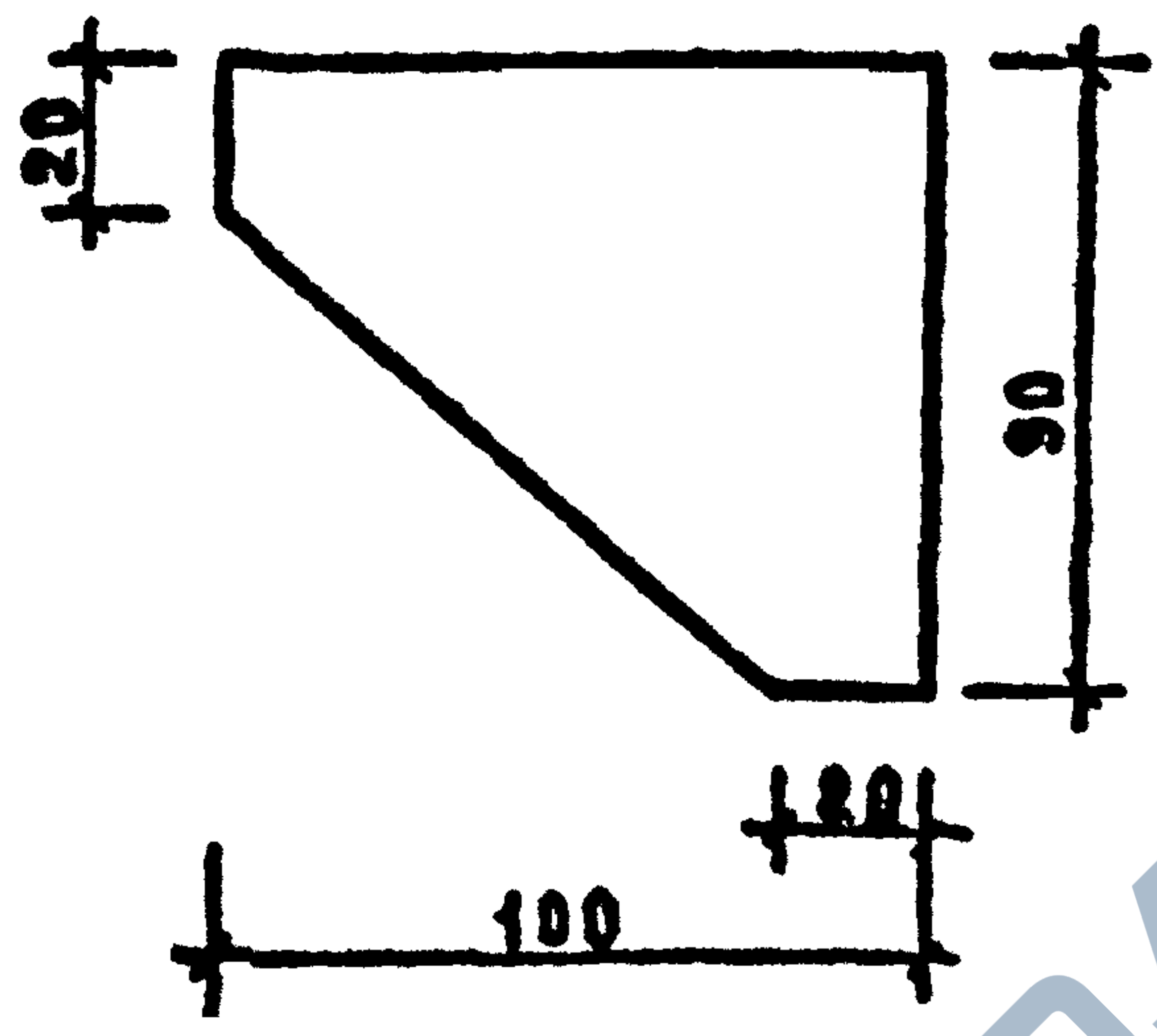
1.020-1/87. 7-1 К 5

ИВ. И ПОДЛ. ПОДПИСЬ И ДАТА ВЗАМ. ИВ. И

НАЧ. ОТД.	ВОЛЫНСКИЙ	<i>[Signature]</i>
Н. КОНТ.	АРОНТЬЕВА	<i>[Signature]</i>
ГЛ. КОНС.	ШАЦ	<i>[Signature]</i>
ГЦЛ	КОЧИН	<i>[Signature]</i>
ГИП	ШАНАУРОВА	<i>[Signature]</i>
РАЗРАБ.	МЫСОВСКИЙ	<i>[Signature]</i>

ИЗДЕЛИЕ СОЕДИНИТЕЛЬНОЕ
 МС-14

СТАДИЯ	ЛИСТ	ЛИСТОВ
Р		1
ЦНИИЭП ТОРГОВО-БЫТОВЫХ ЗАДАНИЙ И ТУРИСТСКИХ КОМПЛЕКСОВ		



СЕЧЕНИЕ ММ	ДЛИНА ММ	МАССА КГ
-8 x 100	90	0,57

Сталь листовая по ГОСТ 19903-90.

Вх. 32860 л. 10

1.020-1/87. 7-1 К 6

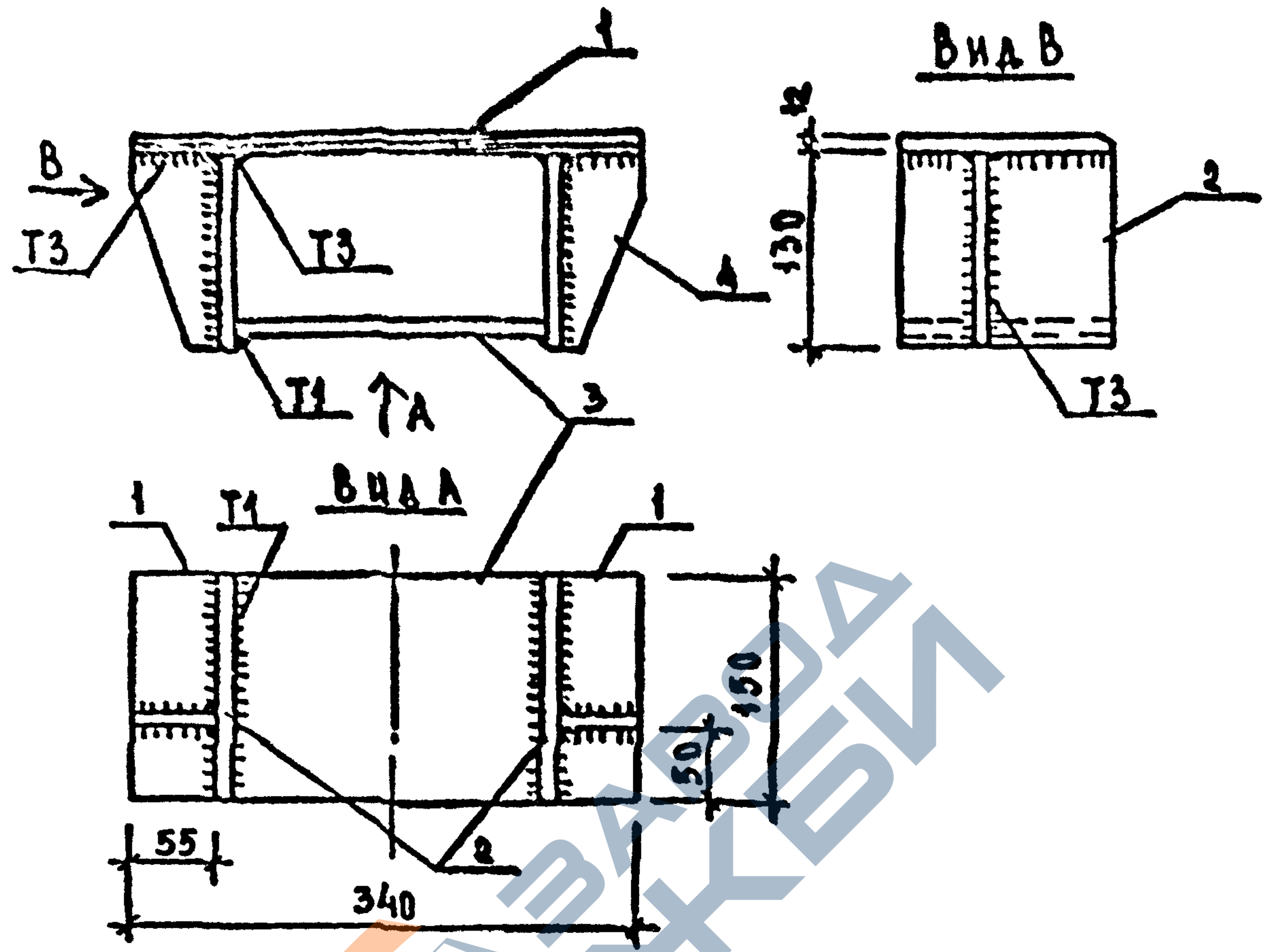
ИВ. № ПОЛУ ПОДЛНСЬ И ААТА ВЗАМ. ЧИВ А

НАЧ. ОТД.	ВОЛЫНСКИЙ	
И КОНТР.	ЛЕОНТЬЕВА	
ТА КОНСТ.	ШАЦ	
ГИП	КОЧИН	
ГИП	ШАНАУРОВА	
РАЗРАБ.	МЫСОВСКИЙ	

РЕБРО

СТАДИЯ	ЛИСТ	ЛИСТОВ
Р		1
ЦНИИЭП ТЕРГОБО- БЕИТСЕИХ ЗААНИИЦ ГЭРИСТКИХ КОМПАКСОВ		

ФОРМАТ А4



МАРКА ИЗДЕЛИЯ	ПОЗ.	НАИМЕНОВАНИЕ	КОЛ.	МАССА, КГ		ОБОЗНАЧЕНИЕ ДОКУМЕНТА
				1ШТ.	ВСЕГО	
МС-15	1	ПЛАСТИНА	1	4,80	4,80	К8
	2	-12 x 150; L=130	2	1,84	3,68	БЧ
	3	-12 x 150; L=205	1	2,92	2,92	БЧ
	4	РЕБРО Р-1	2	0,68	1,36	К9
					ИТОГО	12,76

1. СВАРКУ ВЫПОЛНЯТЬ ПО ГОСТ 5264-80; hш = 10.
 2. СТАЛЬ ЛИСТОВАЯ ПО ГОСТ 19903-90. Вх. 32860 д. 11

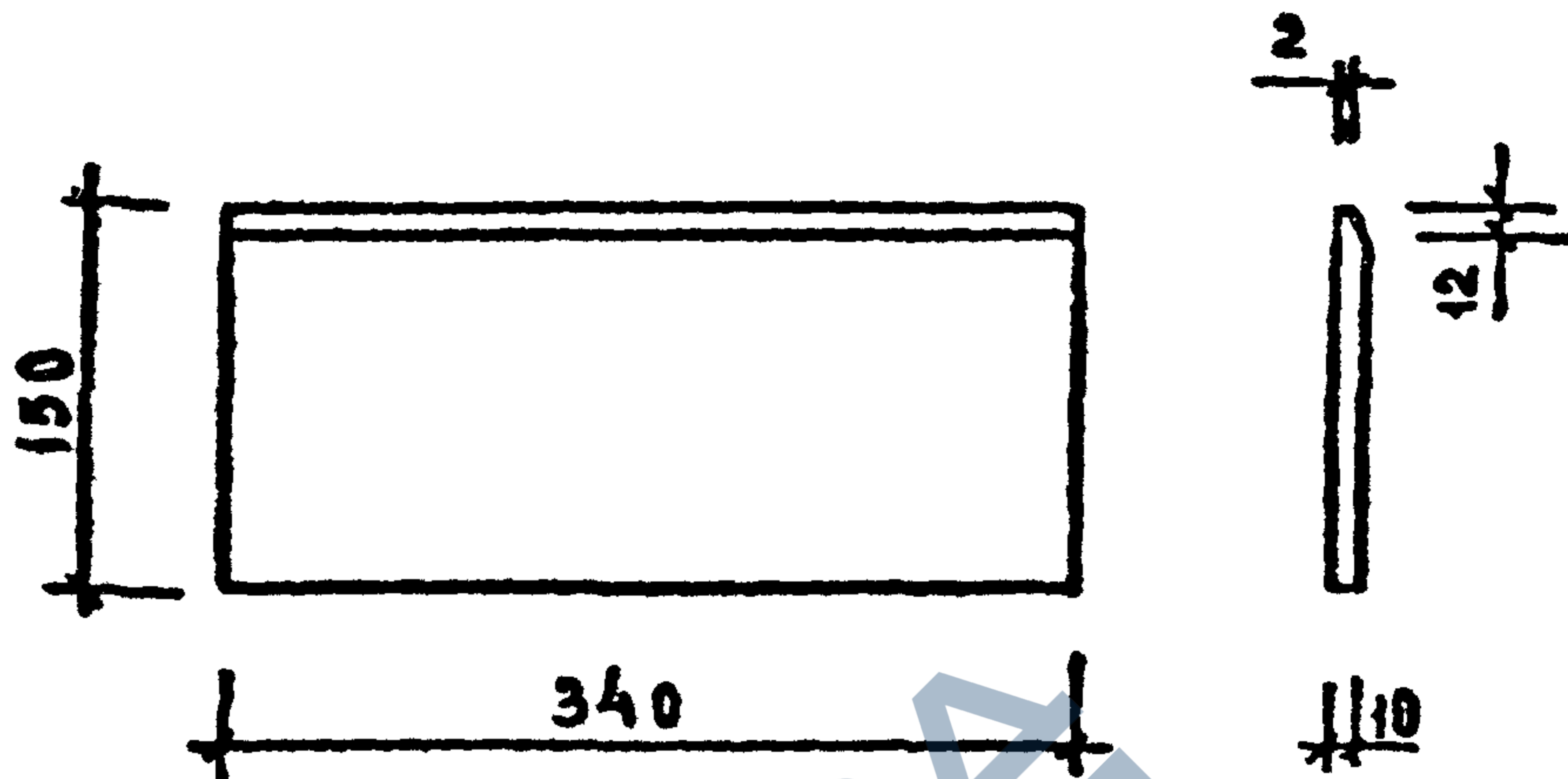
1.020-1/87. 7-1 К7

ИНВЕНТАРЬ РАБОТЫ

НАЧ. ОТД.	ВОЛЫНСКИЙ	<i>[Signature]</i>
И КОНТР.	ЛЕОНТЬЕВА	<i>[Signature]</i>
ГЛАВ. КОНСТ.	ШАЦ	<i>[Signature]</i>
ГИП	КОЧИН	<i>[Signature]</i>
ГИП	ШАНАУРОВА	<i>[Signature]</i>
РАЗРАБ.	МЫСОВСКИЙ	<i>[Signature]</i>

ИЗДЕЛИЕ СОЕДИНИТЕЛЬНОЕ
 МС-15

СТАДИЯ	ЛИСТ	ЛИСТОВ
Р		1
ТОРГОВО-ОБЫТОВЫХ ЗАЛНИ И ГУРНИСТСКИХ КОМПЛЕКСОВ		



СЕЧЕНИЕ	ДЛИНА ММ	МАССА КГ
— 10x150	340	4,80

Сталь листовая по ГОСТ 19903-90.

ИЗМ ЧЕРТЕЖИ И ТАБЛ ВЗЛМ ИИВН

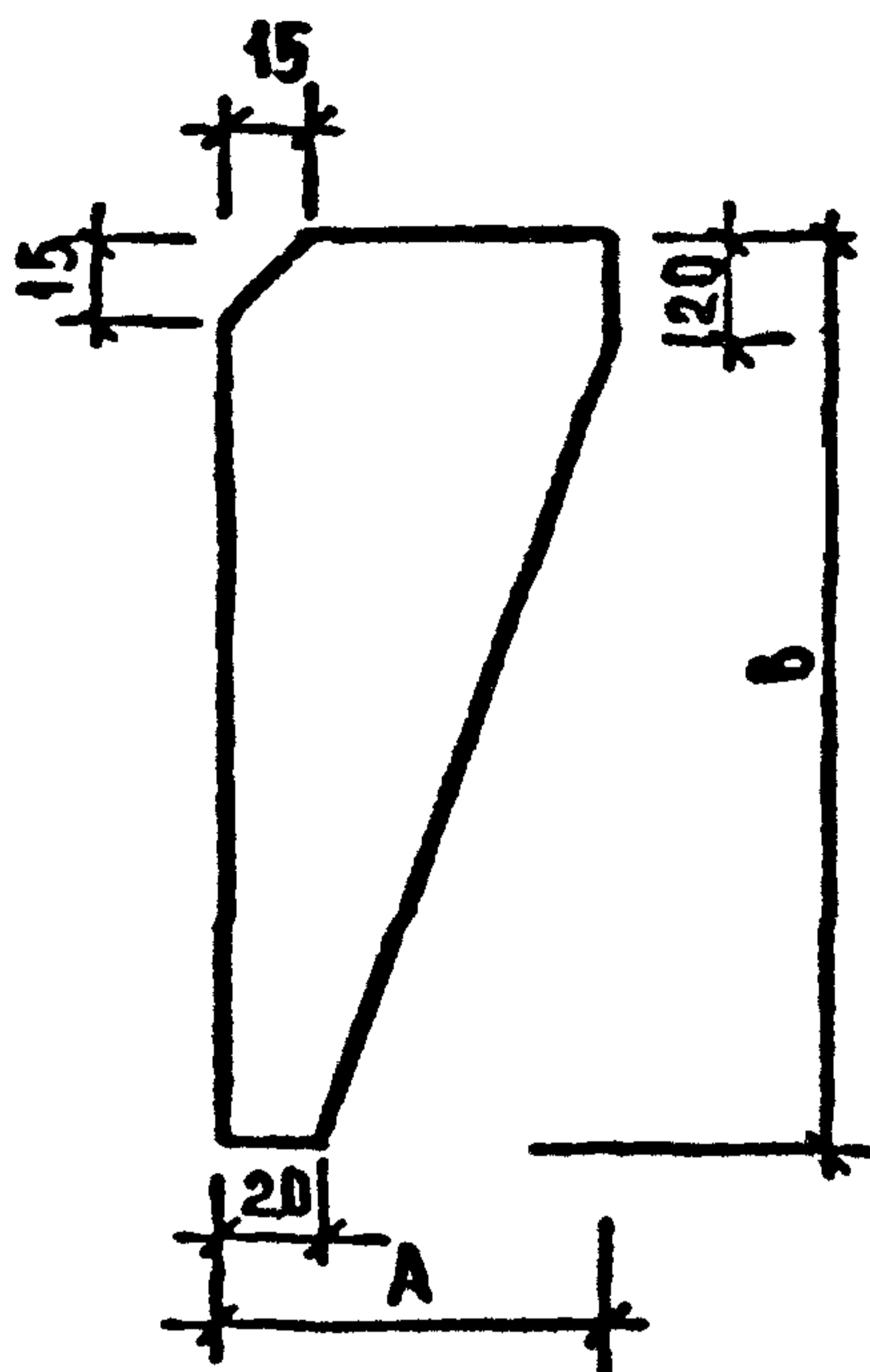
Вх. 32860 Л. 12

НАЧ. ОТД.	ВОЛЫНОВИЧ	
НАЧ. ОТД.	ЛЕОНТЬЕВА	
САМОУЧ.	ШАЦ	
Г.И.П.	КОШИН	
Г.И.П.	ШАНАУРОВА	
РАЗРАБ.	МЫСОВСКИЙ	

1.020-1/87. 7-1 КВ

ПЛАСТИНА

СТАДЧЯ	ЛИСТ	ЛИСТОВ
Р		1
ТОВАРИСТВО ЗА ОБЩО ПОЛНОМ ОМОЩЕНИЕ		



МАРКА ИЗДЕЛИЯ	А, мм	В, мм
Р-1	55	130
Р-2	90	160
Р-3	80	80

МАРКА ИЗДЕЛИЯ	СЕЧЕНИЕ мм	ДЛИНА мм	МАССА кг
Р-1	- 12 x 130	55	0,68
Р-2	- 6 x 160	90	0,68
Р-3	- 6 x 80	80	0,30

Сталь листовая по ГОСТ 19903-90.

Вх. 32860 л. 13

1. 020-1/87. 7-1 К9

РЕБРО
Р-1; Р-2; Р-3

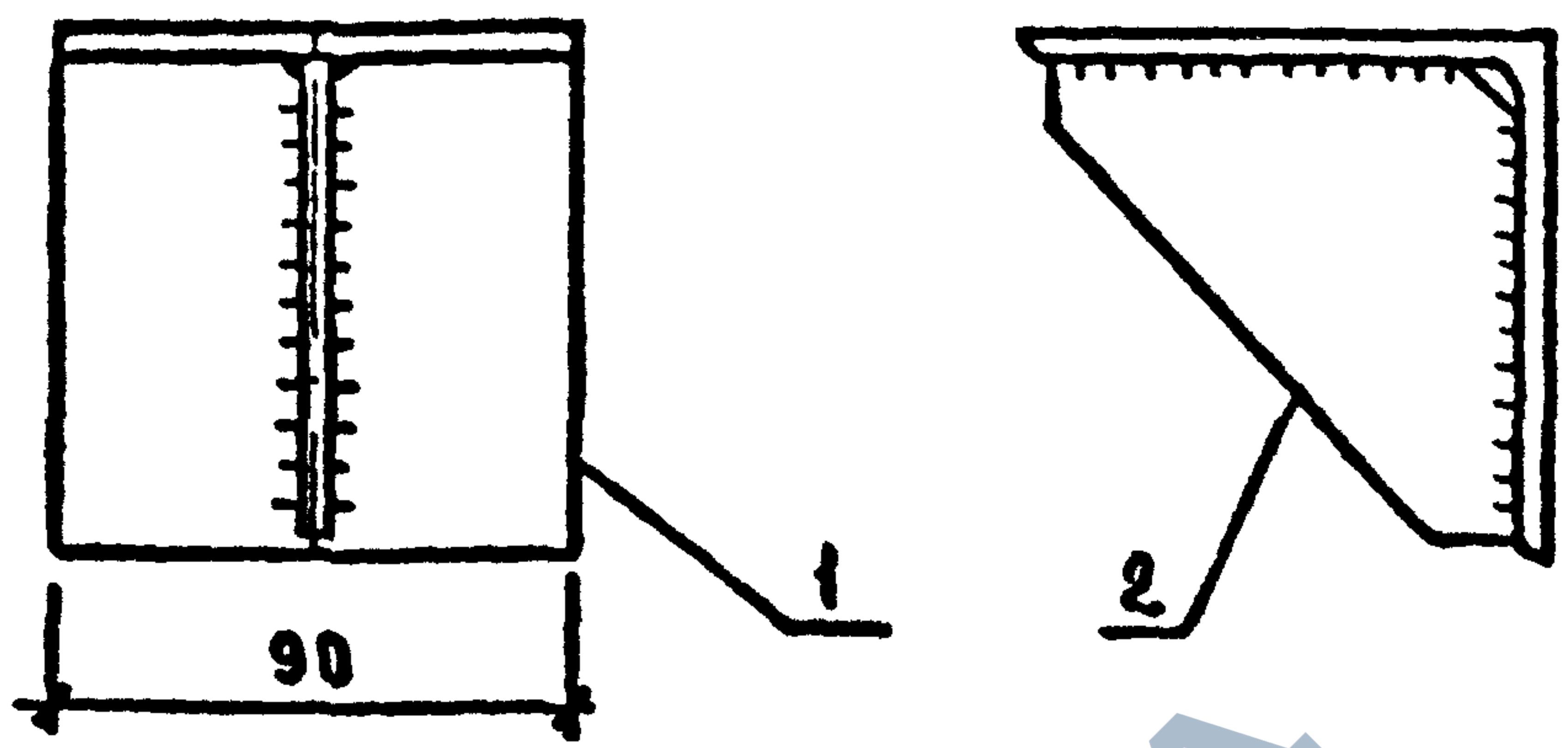
СТАТУС	ЛИСТ	ЛИСТОВ
Р		1

ЦНИИЭП
ТОРГОВО-
БЫТОВЫХ
ЭЛЕМЕНТОВ
И
ТЭРИСТСКИХ
КОНСТРУКЦИЙ

ФОРМАТ А4

ИЗВ. ПОЛН. ПОДПИСЬ И ПЕЧАТ. ВЗАМ. ИЛИ ИЛИ

НАЧ. ОТД.	ВОЛЫНСКИЙ	<i>[Signature]</i>
И. КОНТР.	ЛЕОНТЬЕВА	<i>[Signature]</i>
ГА. КОНСТ.	ШАЦ	<i>[Signature]</i>
ГИП	КОЧИН	<i>[Signature]</i>
ГИП	ШАНАУРОВА	<i>[Signature]</i>
РАЗРАБ.	МЫСОВСКИЙ	<i>[Signature]</i>



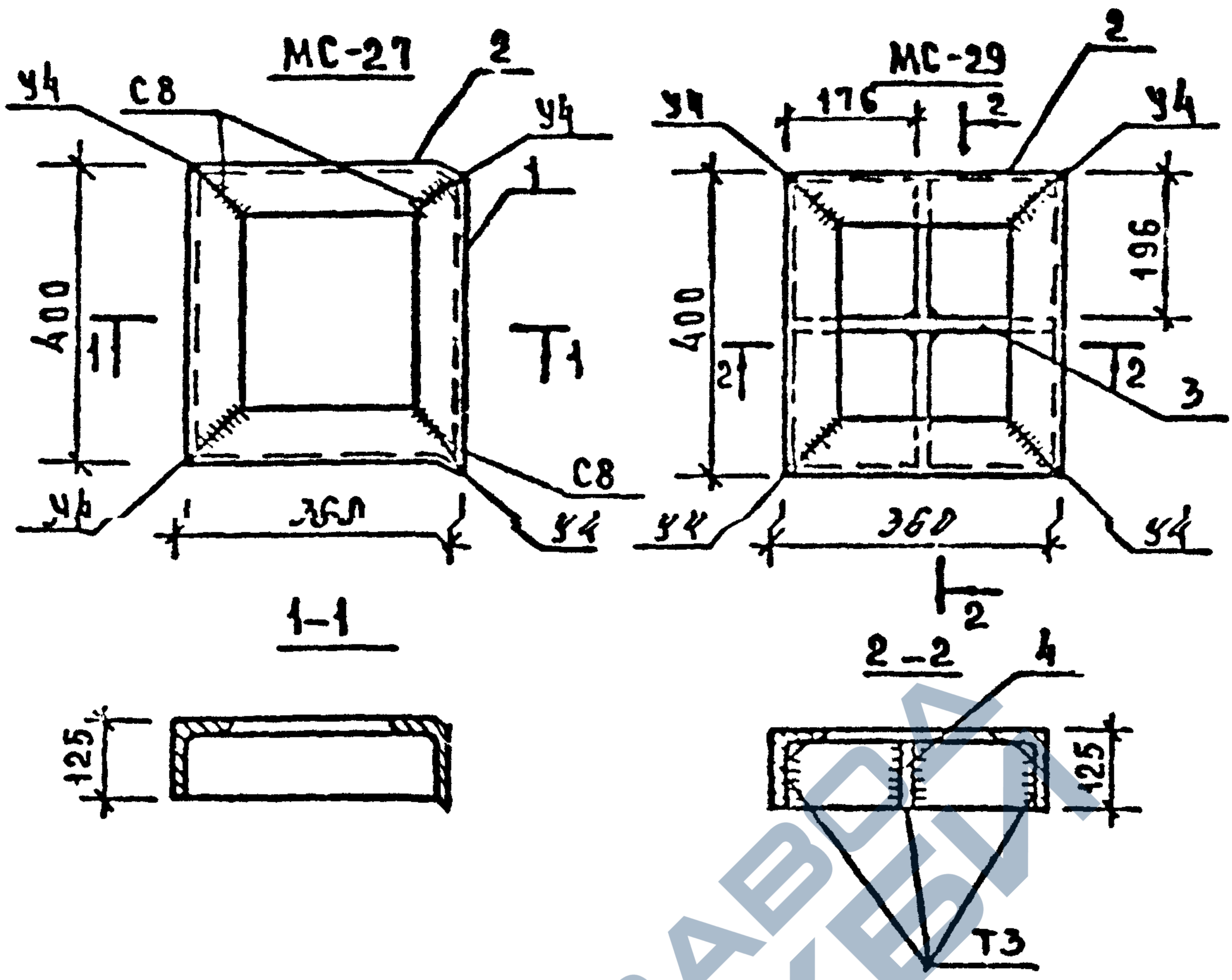
МАРКА ИЗДЕЛИЯ	ПОЗ.	НАИМЕНОВАНИЕ	КОЛ.	МАССА, КГ		ОБОЗНАЧЕНИЕ ДОКУМЕНТА
				1 ШТ.	ВСЕГО	
МС-17	1	L 180 x 110 x 10	1	2,00	2,00	БЧ
	2	РЕБРО Р-2	1	0,68	0,68	К9
				ИТОГО:	2,68	
МС-18	1	L 100 x 100 x 10	1	1,51	1,36	БЧ
	2	РЕБРО Р-3	1	0,30	0,30	К9
					1,66	

1. СВАРНЫЕ ШВЫ ТЗ по ГОСТ 5264-80; h_ш = 6.
 2. ПРОКАТ по ГОСТ 8509-86.

Вх. 32860 л. 14

ИЗВ. И ПОДП. ПОДПИСЬ И ДАТА ВЗН. И ИВ. А

НАЧ. ОТД.	ВОЛЫНСКИЙ		1.020-1/87. 7-1 К10
Н. КОНТ.	ЛЕОНТЬЕВА		
ГЛАВ. КОНСТ.	ШАЦ		ИЗДЕЛИЕ СОЕДИНИТЕЛЬНОЕ МС-17 ; МС-18
Г. Ц. П.	КОЧИН		
Г. Ц. П.	ШАНЛАУРЬВА		
РАЗРАБ.	МЫСОВСКИЙ		
			СТАДИЯ / ЛИСТ / ЛИСТОВ
			Р / / 1
			ЦНИИЭП ТОРГОВО-БЫТОВЫХ ЗАДАНИЙ И ТУРИСТСКИХ КОМПЛЕКСОВ



СВАРНЫЕ ШВЫ ВЫПОЛНЯТЬ ПО ГОСТ 5264-80, h=6.

МАРКА ИЗДЕЛИЯ	ПОЗ	НАИМЕНОВАНИЕ	КОЛ	МАССА, КГ		ОБОЗНАЧЕНИЕ ДОКУМЕНТА
				1 ШТ	ВСЕГО	
МС-27	1	УГОЛОК У-1	2	5,90	11,80	К 12
	2	УГОЛОК У-2	2	5,20	10,40	К 12
				Итого: 22,20		
МС-29	1	УГОЛОК У-1	2	5,90	11,80	К 12
	2	УГОЛОК У-2	2	5,20	10,40	К 12
	3	РЕБРО Р-4	1	2,32	2,32	К 13
	4	РЕБРО Р-5	2	1,26	2,52	К 13
				Итого: 27,04		

Вх. 32860 л. 15 Итого: 27,04

1.020-1/87. 7-1 К 11

ИНВ. Ч. ПОЛН. ПОДПИСЬ И ДАТА ВЗАМ. ЦИФРА

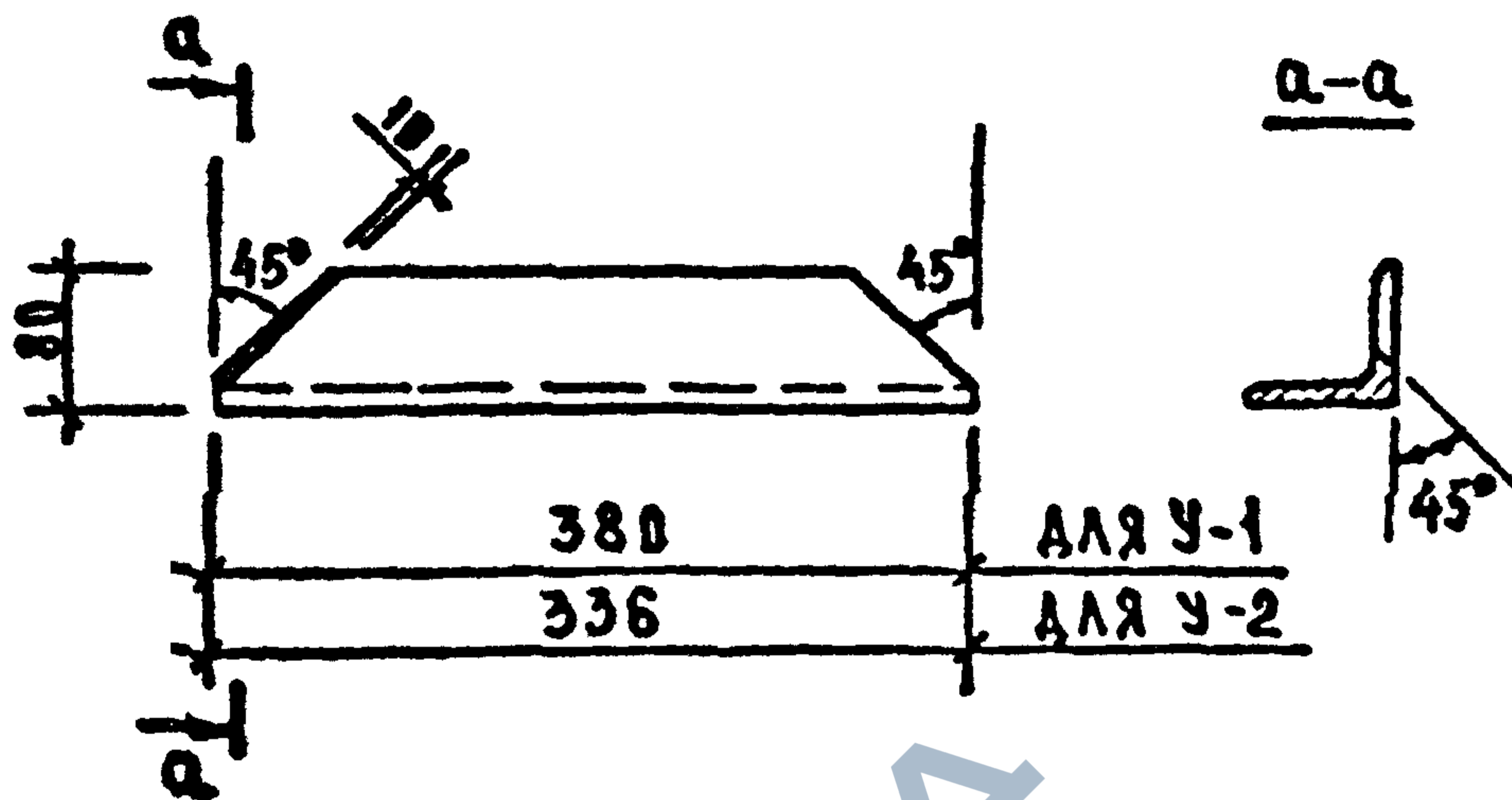
НАЧОТА	ВОЛЫНСКИЙ	
И КОНТР	ЛЕОНТЬЕВА	
ГЛАВКОНСТ	ШАЦ	
ГЦП	КОЧИН	
Г.М.Р.	ШКАРЖУКОВА	
РАЗРАБ	МЫСОВСКИЙ	

ИЗДЕЛИЕ СОЕДИНИТЕЛЬНЫЕ
МС-27, МС-29

СТАДИЯ	ЛИСТ	ЛИСТОВ
Р		1

ЦНИИЭП ГОРГОБС-БЫТОВЫХ ЗААНЦИТИСТСКИХ КОМПЛЕКСОВ

ФОРМАТ А4



МАРКА ОБЪЕКТА	СЕЧЕНИЕ, ММ	ДЛИНА ММ	МАССА КГ
У-1	L 125x80x10	380	5,90
У-2	L 125x80x10	336	5,20

ПРОКАТ ПО ГОСТ 8510-86.

Вх. 32860 л. 16

ЦЕНТРАЛЬНАЯ АКАДЕМИЯ НАУК

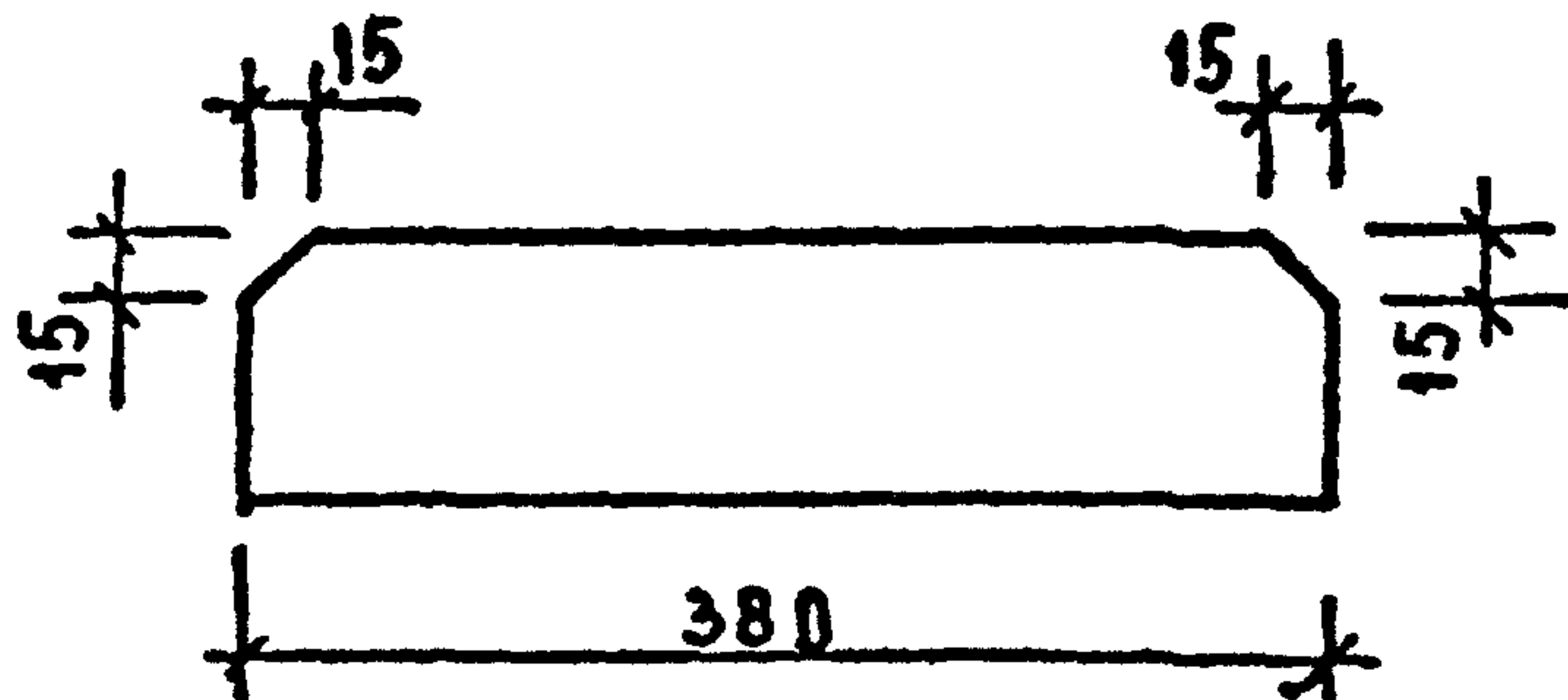
НАЧ ОТА	ВОЛЫНСКИЙ	
И КОНТР	ЛЕОНТЬЕВА	
ГЛА КОЭТ	ШАЦ	
ГЦ П	КОЧИН	
ГЦ П	ШАНАЗРОВА	
РАЗРАБ	МЫСОВСКИЙ	

1. 020-1/87. 7-1 К 12

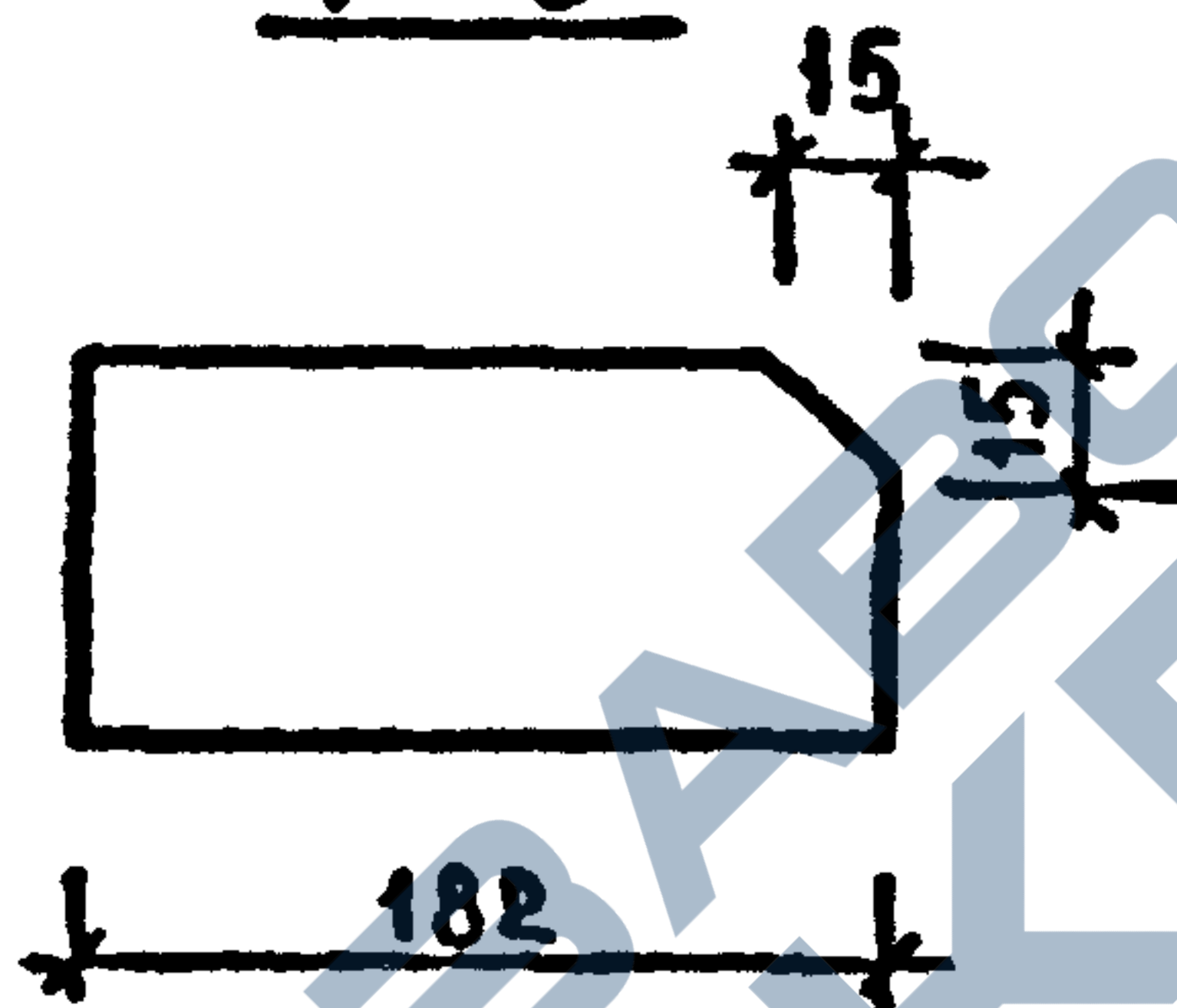
УГОЛОК
У-1; У-2

СТАДИЯ	ЛИСТ	ЛИСТОВ
Р		1
ЦНИИЭП ТОРГОВО- БЫТОВАЯ ЗАДАЧА И ГЕОМЕТРИИ КОМПАРСОВ		

P-4



P-5



МАРКА ИЗДЕЛИЯ	СЕЧЕНИЕ ММ	ДЛИНА, ММ	МАССА, КГ
P-4	-8 x 110	336	2,32
P-5	-8 x 110	182	1,26

Сталь листовая по ГОСТ 19903-90.

Вх. 32860 л.17

ИНВ. А ПОЛ ПОДПИСЬ И ПЛАТ. ВЗД. М. И. Н. В. А.

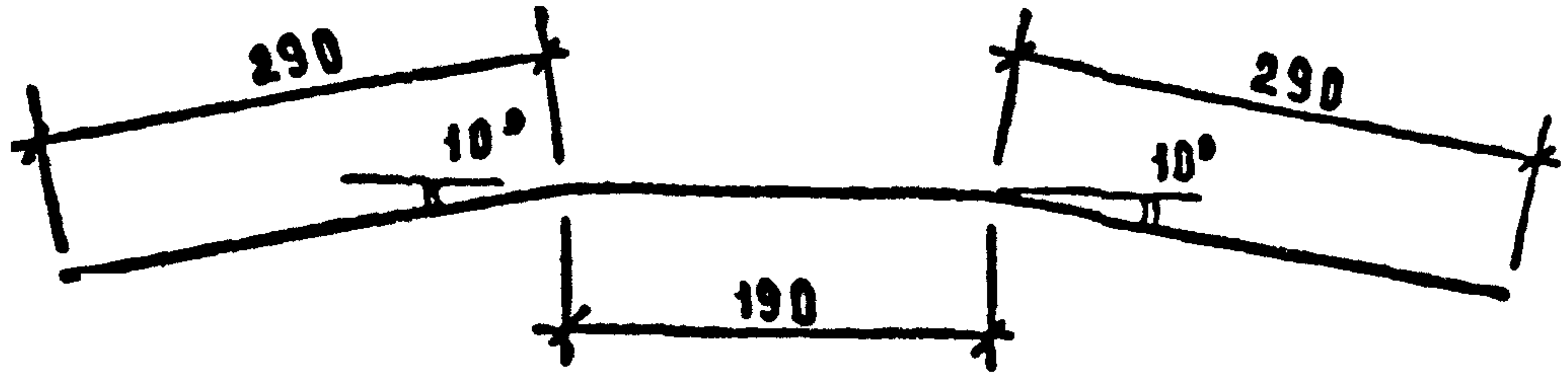
НАЧ. ОТА	ВОЛЫНСКИЙ	<i>[Signature]</i>
И КОНТР	ЛЕОТТЬЕВА	<i>[Signature]</i>
ГЛ. КОНСТ	ШАЦ	<i>[Signature]</i>
РИП	КОЧИН	<i>[Signature]</i>
РИП	ШАНАУРОВА	<i>[Signature]</i>
РАЗРБ	МЫСОВСКИЙ	<i>[Signature]</i>

1.020-1/87. 7-1 К 13

РЕБРО
P-4; P-5

СТАЛИЯ	ЛИСТ	ЛИСТОВ
P		1
ЦНИИЭП ТОРГОВО- БЫТОВЫХ ЭЛЕМЕНТОВ ТУРИСТСКИХ КОМПЛЕКСОВ		

ФОРМАТ А4



СЕЧЕНИЕ мм	ДЛИНА мм	МАССА
φ14 АІ	770	0,93

Сталь арматурная по ГОСТ 5781-82.

Вх. 32860 л. 18

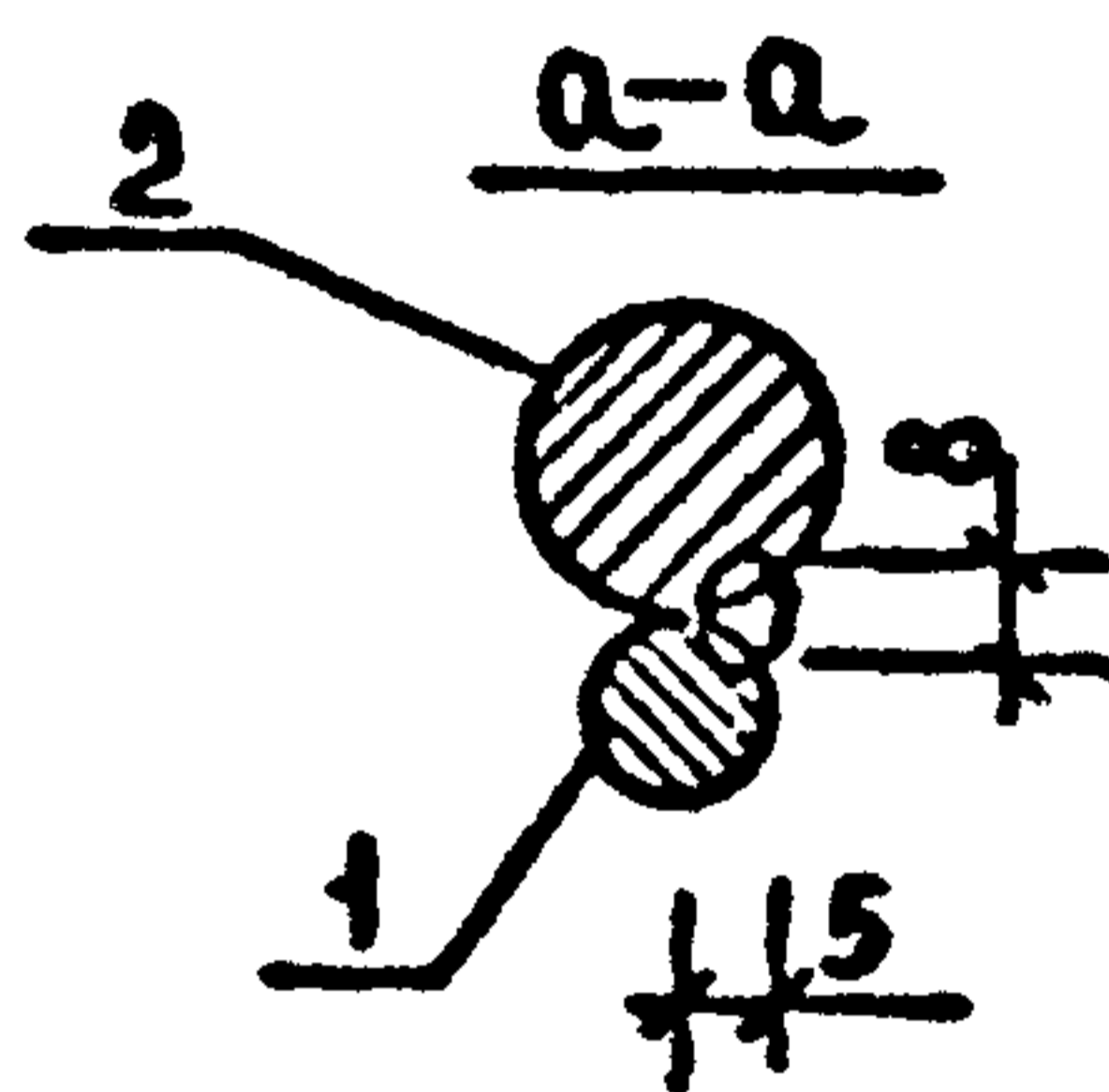
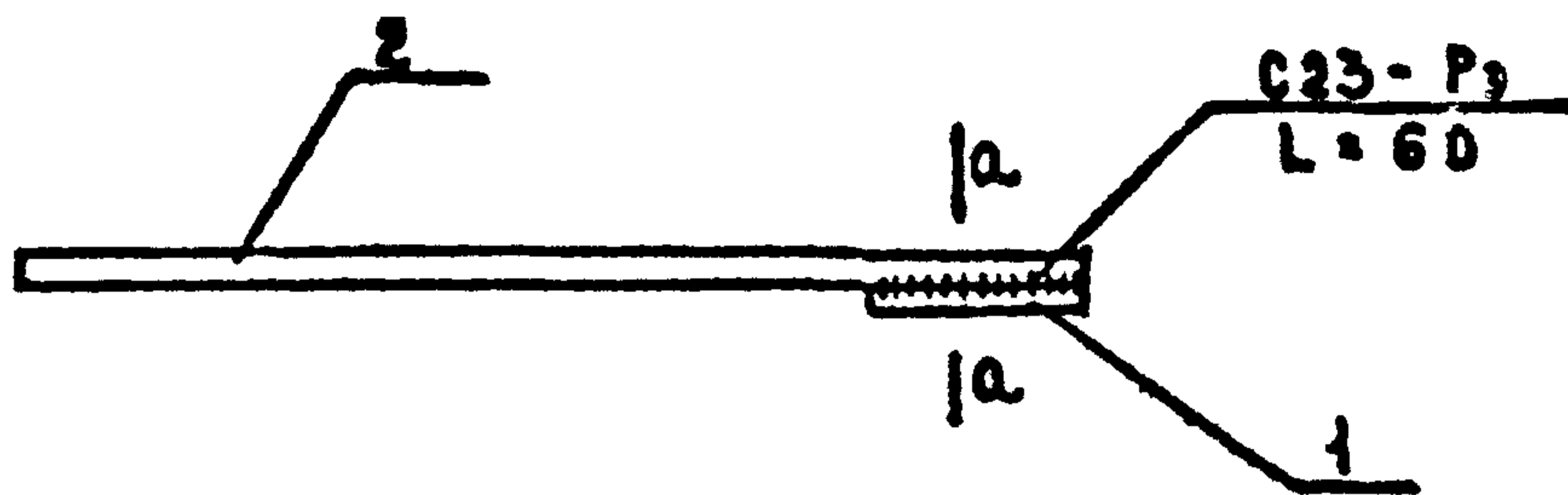
ИНВ. И ПОДЛ. ПОДПИСЬ НА АТ. ВЗАМ. ИНВ. И

ИЗДАТЕЛЬ	ВОЛЫНСКИЙ	<i>[Signature]</i>
И КОНТР.	ЛЕОНТЬЕВА	<i>[Signature]</i>
ГЛАВ. КОНСТ.	ШАЦ	<i>[Signature]</i>
Г. И. П.	КОЧУН	<i>[Signature]</i>
Г. И. П.	ШАНАРОВА	<i>[Signature]</i>
РАЗРАБ.	МЫСОВСКИЙ	<i>[Signature]</i>

1.020-1/87. 7-1 К 14

ИЗДЕЛИЕ СОЕДИНИТЕЛЬНОЕ
МС-28

СТАДИЯ	ЛИСТ	ЛИСТОВ
Р		1
ЦНИИЭП		ТОРГОВО-БЫТОВЫХ ЗАДАНИЙ И ТУРИСТСКИХ КОМПАНИЙ



МАРКА ИЗДЕЛИЯ	ПОЗ	СЕЧЕНИЕ, ММ	ДЛИНА, ММ	КОЛ.	МАССА, КГ		
					ПОЗ.	ВСЕХ	ИЗДЕЛИЯ
МС-10	1	φ10 АІ	80	1	0,05	0,05	0,59
	2	φ18 АІ	270	1	0,54	0,54	
МС-31	1	φ10 АІ	80	1	0,05	0,05	0,38
	2	φ14 АІ	270	1	0,33	0,33	

1. СВАРНОЙ ШОВ ВЫПОЛНЯТЬ ПО ГОСТ 14098-85.
2. СТАЛЬ АРМАТУРНАЯ ПО ГОСТ 5781-82.

Вх. 32860 л. 19

1.020-1/87. 7-1 К 15

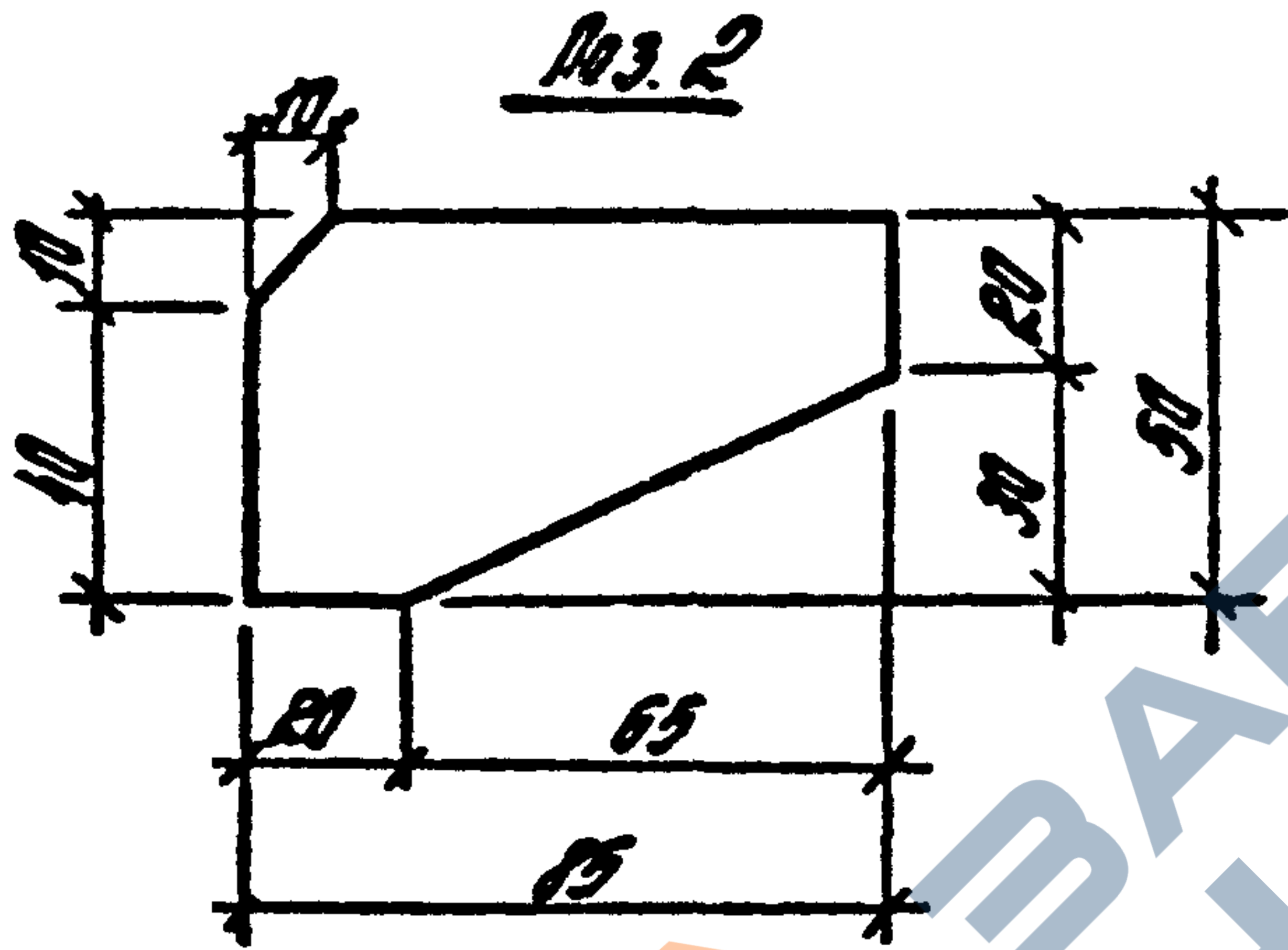
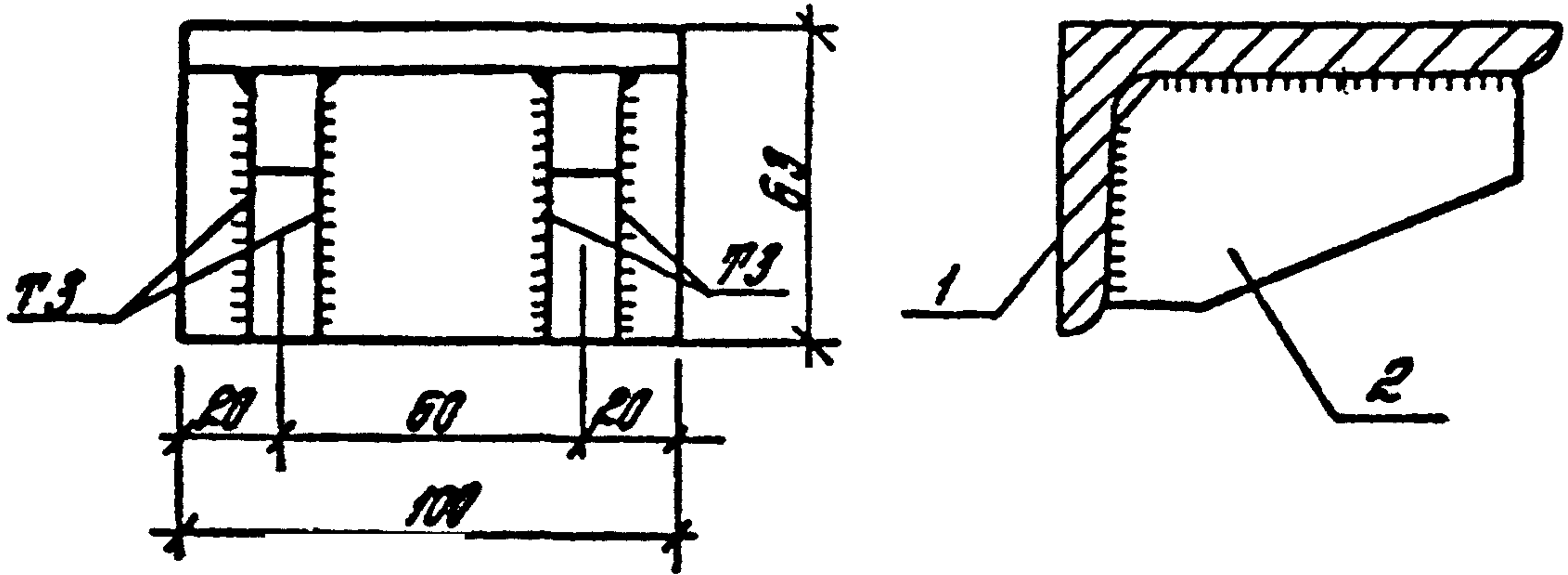
ИЗМ. И ПОДЛ. ПОДПИСЬ ПЛАТА ВЗАМ. ИЗМ. И

НАЧ. ОТД.	ВОЛЫНСКИЙ	<i>[Signature]</i>
Н. КОНТР.	ЛЕОНТЬЕВА	<i>[Signature]</i>
ГЛАВН. СТ.	ШАЦ	<i>[Signature]</i>
Р. Ц. П.	КОЧИН	<i>[Signature]</i>
Р. Ц. П.	ШАНАРОВА	<i>[Signature]</i>
РАЗРАБ.	МЫСОВСКИЙ	<i>[Signature]</i>

ИЗДЕЛИЕ СОЕДИНИТЕЛЬНОЕ
МС-10; МС-31

СТАДИЯ	ЛИСТ	ЛИСТОВ
Р		1
ЦНИИЭП ТОРГОВО- БЫТОВЫХ ЗАДАНИИ И УСТРОЙСТВ КОМПЛЕКТОВ		

ФОРМАТ А4



Марка изделия	Поз	НАИМЕНОВАНИЕ	Кол.	Масса, кг		Обозначение
				шт.	всего	
МС-32	1	L 100x63x10, L=100	1	1,21	1,21	БЧ
	2	-14x50, L=85	2	0,47	0,94	
				Итого:	2,15	

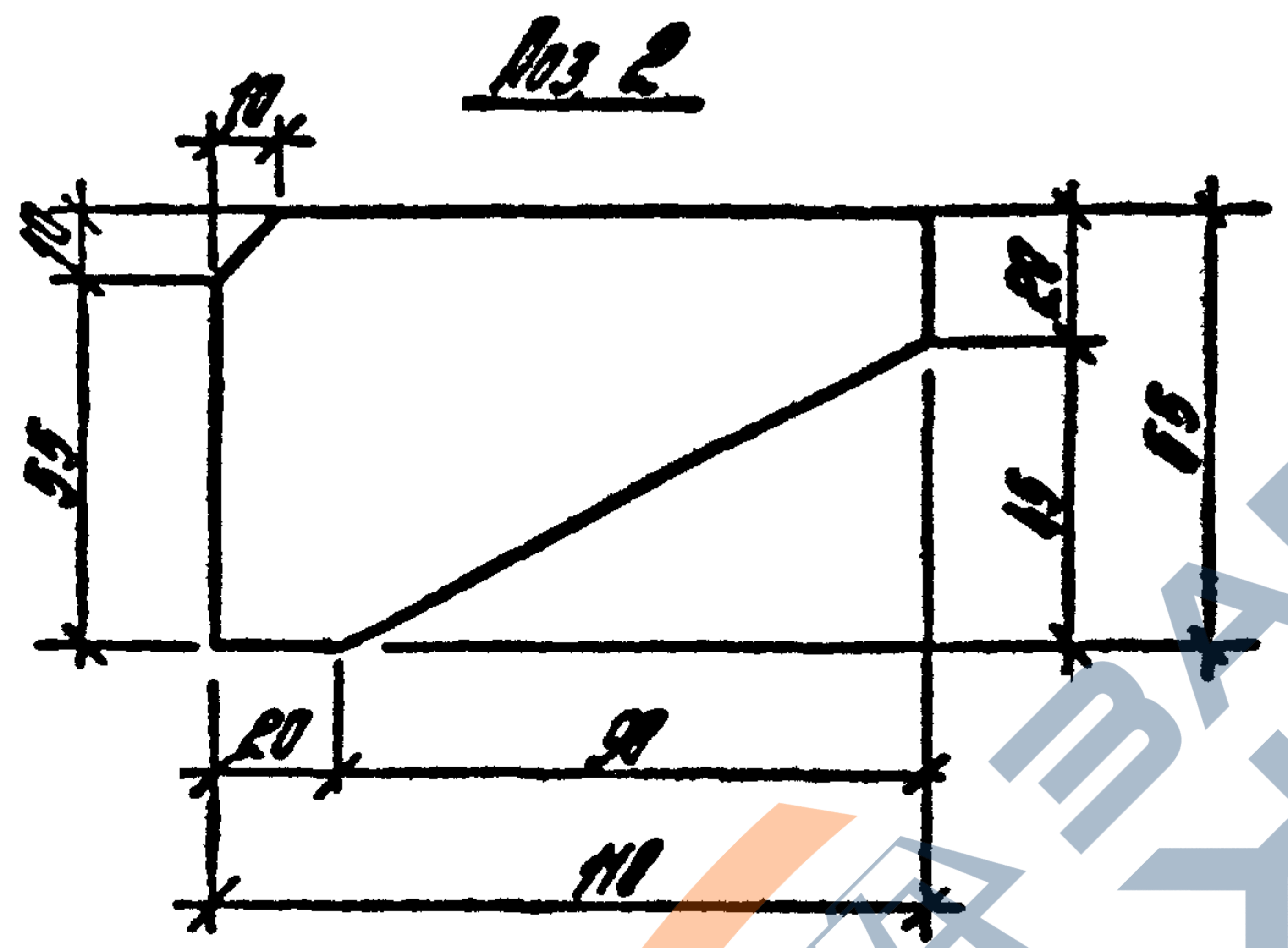
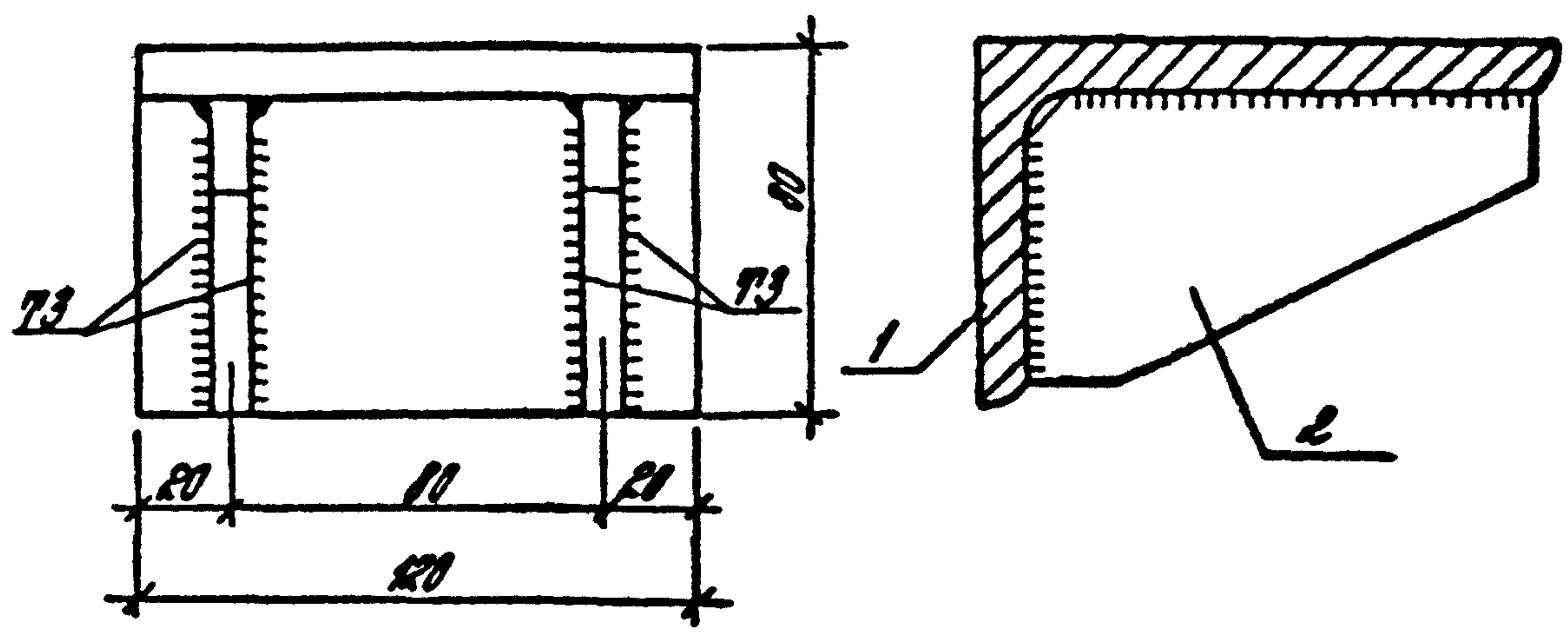
- Сварные швы ТЗ по ГОСТ 5264-80-В 10.
- Прокат по ГОСТ 8510-86 и по ГОСТ 103-75.

Вх. 32860 Л. 20

1.020-1/87 7-1 X 16

Исполн.	Котоба	Корол	Изделие соединительное МС-32	Листов	1
Усл. экз.	Окварцов	Ильин		Лист	
В.д. спец.	Зяреба	Зяреба		Лист	
И.контр.	Зяреба	Зяреба		Лист	
Нач. отд.	Котоба	Корол		Лист	

ЦННПРЗМЗДЯННН



Марка изделия	Поз	НАИМЕНОВАНИЕ	Кол.	Масса, кг		Обозначение
				шт	Всего	
МС-33	1	L 125x80x10, k=120	1	1,86	1,86	БУ
	2	-8x65, k=110	2	0,45	0,90	
				Итого:	2,76	

1. Сварные швы ТЗ по ГОСТ 5264-80- АВ.
2. Прокат по ГОСТ 8510-86 и по ГОСТ 103-76.*

Вх. 32860 д.21/2.1

1020-1/87 7-1 К17

Шифр по форме заказа и дата изготовления

Нач. отд.	Кодов	<i>[Signature]</i>
Н. контро.	Завед.	<i>[Signature]</i>
У. спец.	Завед.	<i>[Signature]</i>
Бра. инж.	Исполн.	<i>[Signature]</i>
Н. слес.	Котлова	<i>[Signature]</i>

Изделие соединительное
МС-33

Итого	Лист	Листов
Р		1
ЦНИИПРОИЗДАНИЙ		